

**Руководство по эксплуатации**  
**Умного робота-пылесоса**  
**Xiaomi Mi Robot Vacuum Mop**

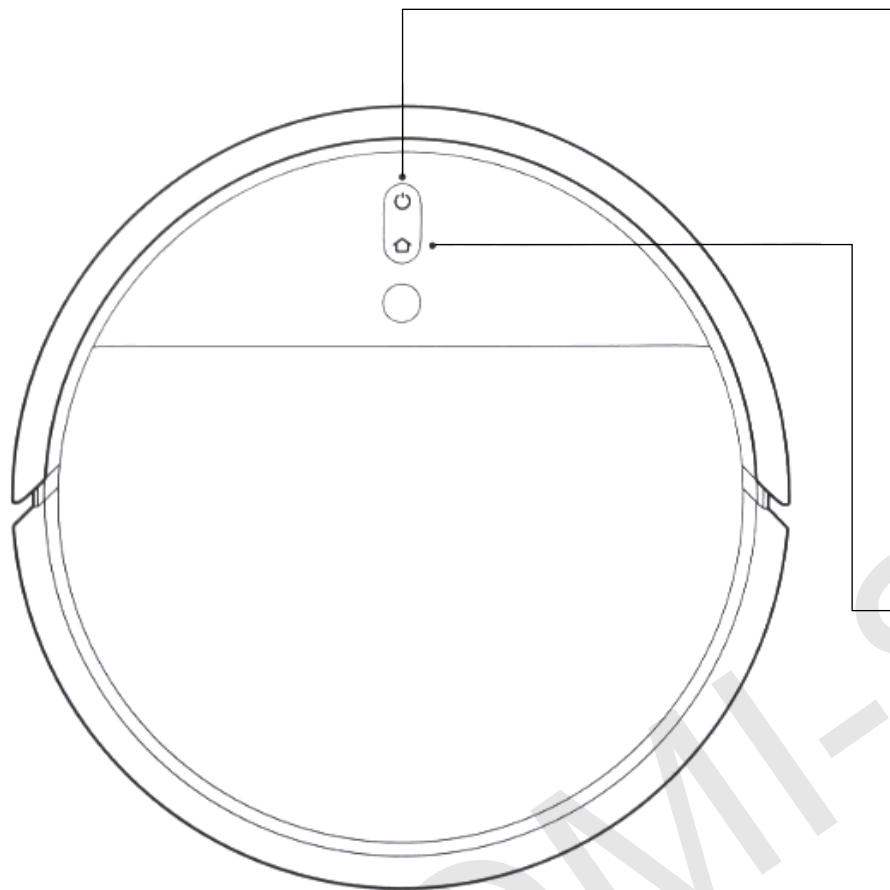


## Благодарим за выбор Робота-пылесоса с функцией влажной уборки Mi!

**Робот-пылесос** с функцией влажной уборки Mi - это универсальное интеллектуальное устройство, созданное для максимально удобной и эффективной уборки. Робот-пылесос с функцией влажной уборки Mi оснащен высокоточными датчиками движения и инновационной визуальной навигационной системой, поэтому сможет быстро нанести на карту окружающие его объекты и создать маршруты уборки. Благодаря функции интуитивного обнаружения помех и конструкции с высокими колесами он легко перемещается по сложным маршрутам дома. После завершения задачи по уборке Робот-пылесос с функцией влажной уборки Mi автоматически возвращается на док-станцию для зарядки, выполняя свою задачу от начала до конца без вашего вмешательства. Робот-пылесос с функцией влажной уборки Mi использует мощную систему всасывания и электронно-управляемую систему для влажной уборки, чтобы собирать перед собой и мыть пол после себя, обеспечивая прекрасный результат. Кроме того, приложение Mi Home / Xiaomi Home позволяет с легкостью планировать уборку, переключаться между ее режимами и просматривать соответствующую карту, поддерживая чистоту во всем доме касанием кнопки. Благодарим за выбор Робота-пылесоса с функцией влажной уборки Mi, добро пожаловать в будущее умного жилья!

Перед использованием внимательно прочтите это руководство и сохраните его для справки.

## Обзор устройства



### **Кнопка питания / уборки**

**Включение и выключение питания:** нажмите и удерживайте в течение 3 секунд

**Уборка:** после включения робота-пылесоса нажмите, чтобы начать уборку

### **Индикатор состояния**

**Белый:** очистка продолжается или завершена.

**Мигающий белый:** уборка приостановлена.

**Мигает синим:** подключение к сети продолжается.

**Мигающий оранжевый:** ошибка.

### **Кнопка точечной уборки / док-станции**

Нажмите, чтобы отправить робот-пылесос с функцией влажной уборки обратно на док-станцию для зарядки.

Нажмите и удерживайте в течение 3 секунд, чтобы перейти в режим точечной уборки.

### **Индикатор состояния**

**Мигает белым:** возвращается в док. для зарядки (нормальный уровень заряда батареи).

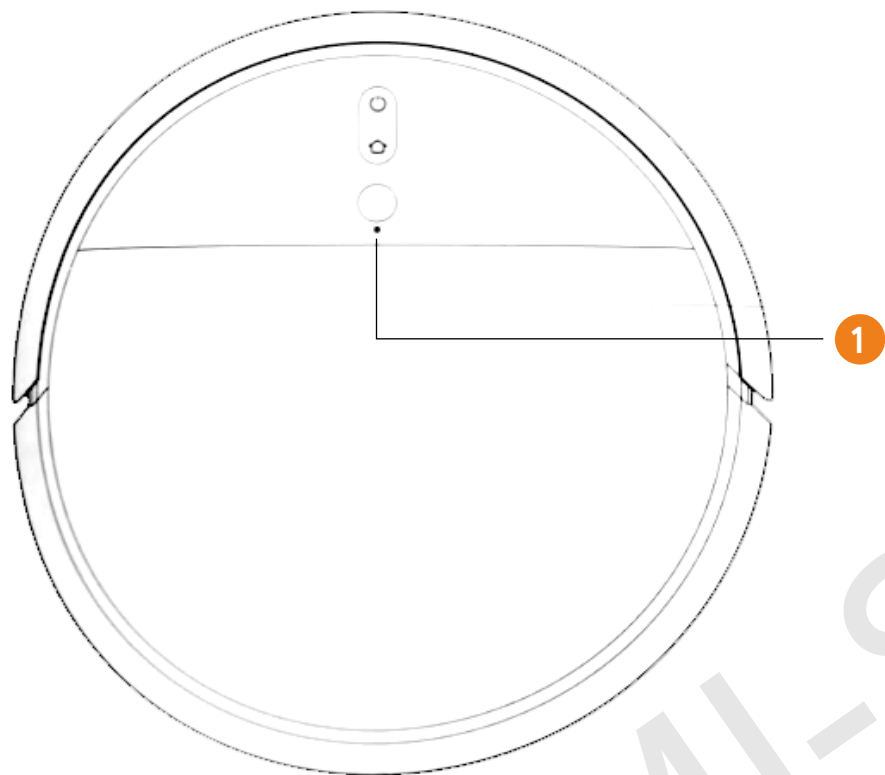
**Мигает оранжевым:** возвращается на док-станцию для зарядки (низкий уровень заряда батареи).



**Пulsирующий белый:** зарядка (нормальный уровень заряда аккумулятора).

**Пulsирующий оранжевый:** зарядка (низкий уровень заряда батареи аккумулятора).

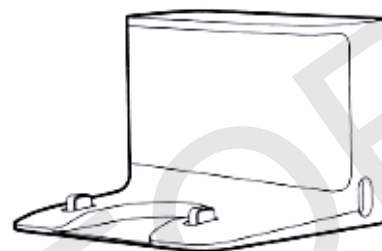
**Белый:** зарядка завершена.

## Обзор устройства



- 1** Визуальный навигационный датчик  
Сброс Wi-Fi.  
Одновременно нажмите и удерживайте  
 и   
в течение 3 секунд.

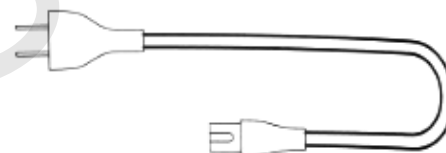
## Аксессуары



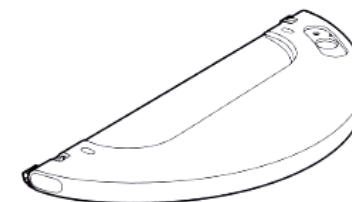
Зарядная док-станция



Инструмент чистки



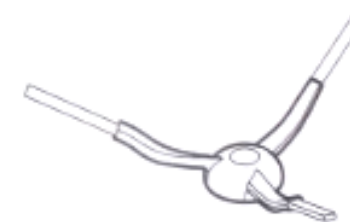
Шнур электропитания



Резервуар для воды



Губка для влажной уборки

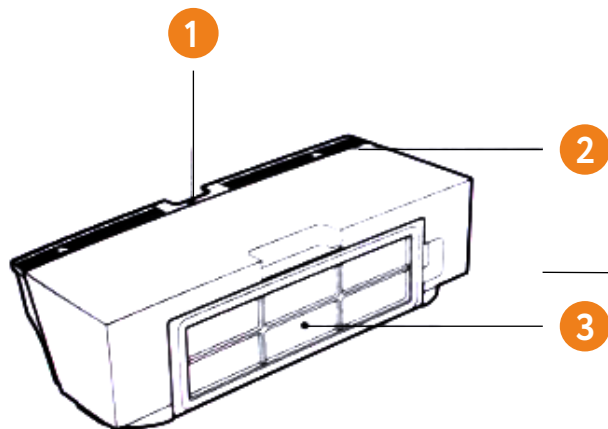


Боковая щетка



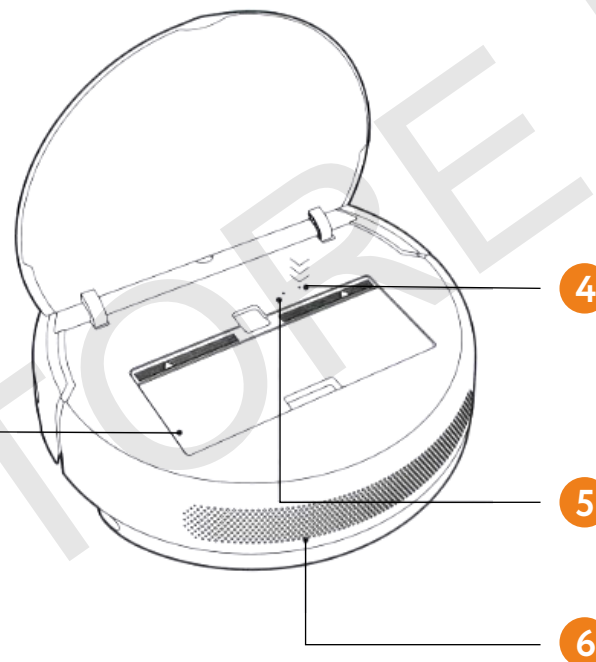
# Обзор устройства

## Контейнер для пыли



- 1 Зажим контейнера
- 2 Крышка контейнера
- 3 Фильтр

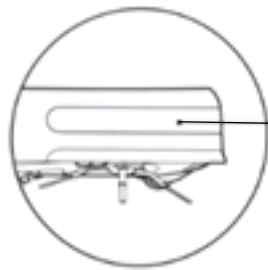
## Робот-пылесос с функцией влажной уборки



- 4 Индикатор Wi-Fi  
Вкл.: подключен к Wi-Fi.  
Медленно мигает: ожидается подключение.  
Быстро мигает: выполняется подключение.
- 5 Кнопка сброса: нажмите и удерживайте эту кнопку, чтобы восстановить заводские настройки
- 6 Воздуховыпускное отверстие/динамик

# Обзор устройства

## Робот-пылесос с функцией влажной уборки и датчикик

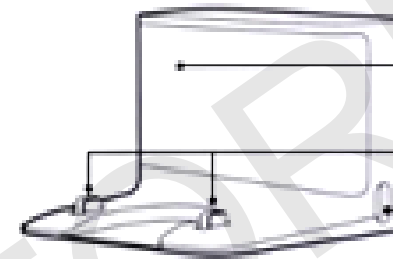


Инфракрасный датчик торможения



Противоударный буфер

## Зарядная док-станция

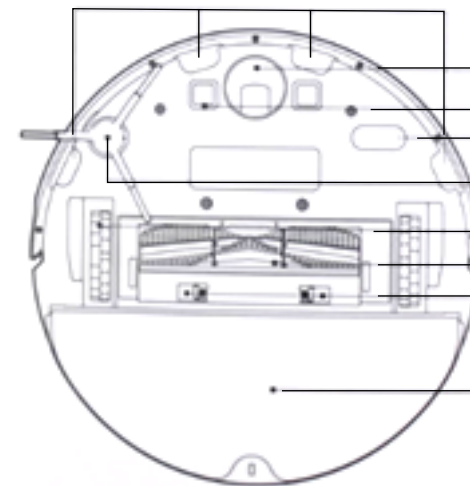


Область сигнала

Зарядные контакты

Порт питания

## Датчик падения



Всенаправленное колесо

Зарядные контакты

Датчик движения

Боковая щетка

Основные колеса

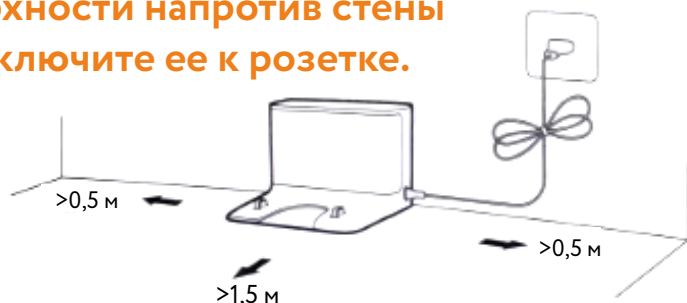
Основная щетка

Зажимы для защиты щетки

Резервуар для воды

# Установка


## 1. Расположите док-станцию на ровной поверхности напротив стены и подключите ее к розетке.



### Примечание.

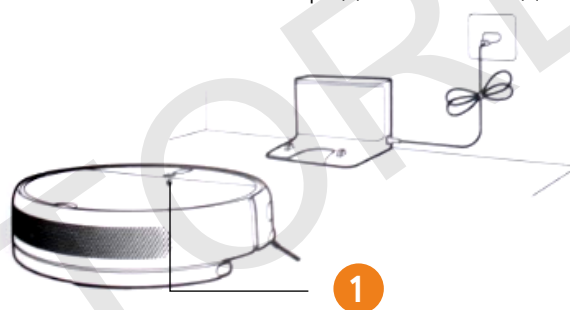
Убедитесь, что свободного пространства осталось по крайней мере 0,5 метра с обеих сторон зарядной док-станции и более 1,5 метра перед ней. Подключите шнур электропитания к док-станции и уберите кабели, чтобы робот-пылесос в них не запутался и случайно не переместил или не отключил док-станцию.

## 2. Включите и зарядите робот-пылесос с функцией влажной уборки

Нажмите и удерживайте кнопку . Когда загорится индикатор питания, поместите робот-пылесос на док-станцию, чтобы зарядить.

### Примечание.

Если робот-пылесос не включается из-за низкого уровня заряда аккумулятора, поместите его непосредственно на док-станцию, чтобы зарядить.



- 1 Индикатор уровня заряда аккумулятора**  
Белый: уровень заряда аккумулятора **превышает 15 %**.  
Оранжевый: уровень заряда аккумулятора составляет **менее 15 %**.

## 3. Подключитесь к приложению Mi Home / Xiaomi Home

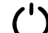

Продукт работает с Mi Home / Xiaomi Home\*.  
Управляйте своим устройством и взаимодействуйте с другими домашними устройствами в этом приложении. Отсканируйте QR-код, чтобы скачать и установить приложение. Вы будете перенаправлены на страницу настройки подключения, если приложение уже установлено. Или выполните поиск по запросу «Mi Home / Xiaomi Home» в App Store, чтобы скачать и установить приложение. Откройте приложение Mi Home / Xiaomi Home, нажмите «+» в правом верхнем углу и следуйте инструкциям по добавлению устройства.



\* В Европе приложение называется "Xiaomi Home" (кроме России). Название приложения, которое отображается на вашем устройстве, должно быть принято по умолчанию.

Примечание. Версия приложения могла обновиться, Следуйте инструкциям для текущей версии приложения.

### Сброс Wi-Fi

Если соединение между телефоном и роботом-пылесосом будет утеряно из-за перенастройки маршрутизатора, неправильного пароля или по другой подобной причине, откройте крышку робота-пылесоса, чтобы увидеть индикатор Wi-Fi. Одновременно нажмите и удерживайте кнопки  и  пока не услышите сообщение об ожидании конфигурации сети. Как только этот индикатор начнет медленно мигать, Wi-Fi будет сброшен.

## Установка

### 4. Установите модуль для влажной уборки

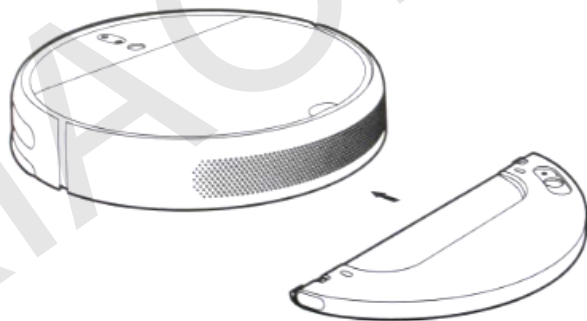
a. Установите губку для влажной уборки. Смочите губку и отожмите лишнюю воду. Вставьте губку до упора в паз резервуара для воды, пока она не будет надежно закреплена.

**Примечание.** Используйте модуль для влажной уборки, только если кто-то находится дома. Чтобы робот-пылесос не заехал на ковры, можно использовать предметы.


b. Наполните резервуар для воды. Откройте крышку резервуара для воды, наполните его водой и надежно закройте крышку.

**Примечание.** Определенные типы моющих и дезинфицирующих средств для пола могут забить фильтр резервуара. Будьте осторожны при выборе продукта.

c. Установите модуль для влажной уборки. Выровняйте модуль для влажной уборки, как указано стрелкой, затем задвиньте его в заднюю часть робота-пылесоса, пока не щелчок.



### 5. Начало уборки

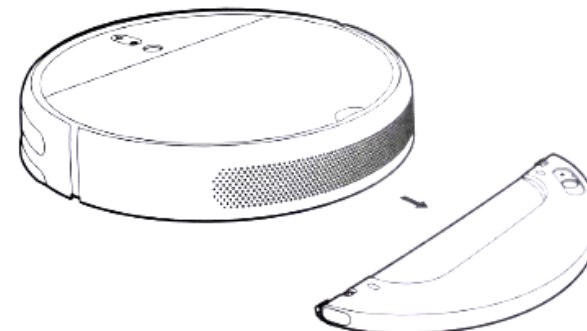
Когда индикатор питания робота-пылесоса с функцией влажной уборки перестает пульсировать белым светом и начинает непрерывно светиться, это означает, что устройство полностью заряжено. Нажмите кнопку  или используйте приложение Mi Home / Xiaomi Home, чтобы начать уборку.

**Примечание.** Губку для влажной уборки следует мыть каждые 30 минут во время использования, чтобы обеспечить нормальный поток воды и эффективность уборки.

### 6. Снятие модуля для влажной уборки



После того как робот-пылесос закончит уборку и вернется на док-станцию для зарядки, нажмите на боковые зажимы модуля для влажной уборки и потяните, чтобы снять его.

**Примечание.** Когда робот-пылесос заряжается или не используется, снимите модуль для влажной уборки, вылейте оставшуюся в резервуаре воду и очистите губку для влажной, чтобы предотвратить появление плесени и неприятного запаха.




# Инструкция

## Включение и выключение

Нажмите и удерживайте кнопку , чтобы включить робот-пылесос с функцией влажной уборки. Если индикатор питания постоянно горит белым, робот-пылесос находится в режиме ожидания. Чтобы выключить робот-пылесос с функцией влажной уборки, нажмите и удерживайте кнопку  когда он остановлен. Выключение робота-пылесоса завершит текущую задачу по уборке.



**Примечание.** Робот-пылесос с функцией влажной уборки нельзя отключить во время зарядки

## Уборка

Чтобы начать уборку, нажмите кнопку  Нажмите любую кнопку, чтобы приостановить уборку.

**Примечание.** Робот-пылесос не может начать уборку при низком уровне заряда аккумулятора. Зарядите его перед уборкой. Если во время уборки у робота-пылесоса почти разрядится аккумулятор, он автоматически вернется к док-станции для зарядки. Как только он полностью зарядится, он вернется и продолжит уборку там, где остановился. Перед уборкой уберите с пола все кабели (включая кабель электропитания док-станции), чтобы робот-пылесос в них не запутался, что может привести к случайному отключению электрических устройств или повреждению объектов или кабелей. Если робот-пылесос с функцией влажной уборки завершит задачу по уборке менее чем за 10 минут, по умолчанию он уберет эту область во второй раз.

## Зарядка



Автоматический режим: после завершения уборки робот-пылесос автоматически вернется на док-станцию для зарядки. Ручной режим: если робот-пылесос приостановлен, нажмите кнопку , чтобы отправить его обратно на док-станцию для зарядки. Индикатор кнопки  пульсирует, если робот-пылесос с функцией влажной уборки заряжается.

**Пульсирующий оранжевый:** уровень заряда аккумулятора составляет менее 15 %

**Пульсирующий белый:** уровень заряда аккумулятора превышает 15 %

**Примечание.** Робот-пылесос с функцией влажной уборки автоматически вернется в изначальное положение для уборки, если не сможет определить местоположение док-станции для зарядки. В таком случае поместите робот-пылесос на док-станции вручную.

## Состояние паузы

Нажмите любую кнопку, чтобы приостановить робот-пылесос во время уборки. Чтобы продолжить уборку, нажмите кнопку  Нажмите кнопку , чтобы завершить текущую задачу по уборке и вернуть робот-пылесос обратно на док-станцию для зарядки.

**Примечание.** Если робот-пылесос с функцией влажной уборки приостановлен его на док-станцию для зарядки завершит текущую задачу по уборке. Если вам необходимо продолжить уборку, запустите робот-пылесос в котором его приостановили


# Инструкция

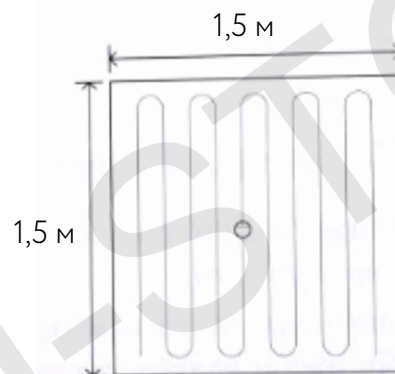
## Методы уборки

После активации робот-пылесос будет методично убирать каждую комнату по S-образной схеме, а затем пройдет вдоль стен и углов, чтобы завершить уборку. Когда робот-пылесос завершит уборку, он автоматически вернется на док-станцию для зарядки.

Если робот-пылесос находится в режиме ожидания или приостановлен, нажмите и удерживайте кнопку течение 3 секунд, чтобы перейти в режим точечной уборки. В этом режиме он будет убирать 1,5 м область 1,5 1,5 метра вокруг себя. После завершения точечной уборки робот-пылесос автоматически вернется в изначальное положение и отключится.

## Добавление воды или очистка губки во время уборки

Если во время выполнения задачи по уборке необходимо очистить губку или долить воду в робот-пылесос, нажмите любую кнопку, чтобы приостановить его, а затем снимите модуль для влажной уборки. После добавления воды или очистки губки верните модуль для влажной уборки на место, а затем нажмите кнопку,  чтобы продолжить выполнение задачи по уборке.



## Состояние неисправности

Если во время работы робота-пылесоса возникнет ошибка, индикатор питания начнет мигать оранжевым светом и вы услышите звуковое оповещение. Чтобы решить проблему, см. раздел «Устранение неполадок».

**Примечание.** Если в течение 10 минут после обнаружения ошибки не предпринять никаких действий, робот-пылесос автоматически перейдет в спящий режим. Если возникла ошибка робота-пылесоса с функцией влажной уборки, поместите его на док-станцию для зарядки завершит текущую задачу по уборке.

## Спящий режим

Если в течение 10 минут не будет предпринято никаких действий, робот-пылесос автоматически перейдет в спящий режим, а индикаторы питания и зарядки погаснут. Нажмите любую кнопку, чтобы запустить робот-пылесос.

**Примечание.** Робот-пылесос не перейдет в спящий режим, пока не будет полностью заряжен.



# Инструкция

## Уборка по расписанию

В приложении Mi Home / Xiaomi Home можно настроить уборку по расписанию. Робот-пылесос с функцией влажной уборки автоматически начнет уборку в назначенное время и вернется на док-станцию для зарядки после завершения уборки.

## Режимы уборки

В приложении Mi Home / Xiaomi Home доступно **четыре режима**: тихий, стандартный, интенсивный и турборежим. По умолчанию установлен стандартный режим.

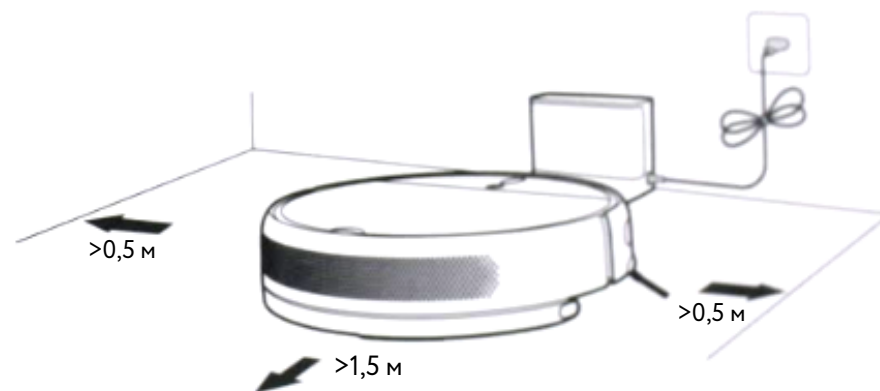
## Режим «Не беспокоить»

Режим «Не беспокоить» не дает роботу-пылесосу автоматически выполнять задачи по уборке. Индикатор питания остается выключенным. С помощью приложения можно включить режим «Не беспокоить» или изменить его часы.

## Уборка по расписанию

Поместите док-станцию для зарядки на ровной поверхности у стены. Прежде чем подключать ее к розетке, оставьте по крайней мере 0,5 метра свободного пространства с обеих ее сторон, чтобы можно было подключить телефон к роботу-пылесосу, он и его док-станция для зарядки должны находиться в зоне действия Wi-Fi.

**Примечание.** Не размещайте док-станцию для зарядки в области солнечных лучей или там, где другие объекты могут заблокировать область сигнала, поскольку это может помешать роботу-пылесосу вернуться на док-станцию для зарядки.



## Уход в эксплуатации

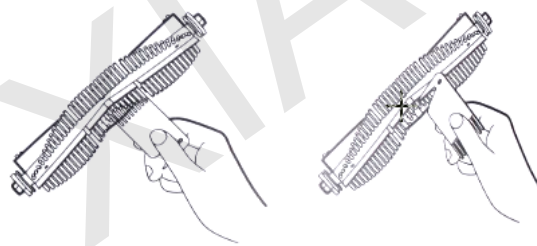
### Основная щетка

1. Переверните робот-пылесос и сдавите зажимы, чтобы снять защиту основной щетки.
2. Вытащите основную щетку из робота-пылесоса, а затем очистите подшипники щетки.
3. Используйте включенный в комплект инструмент для очистки щетки, чтобы снять намотавшиеся на нее волосы.
4. Вставьте основную щетку, затем верните защиту на место и нажимайте на нее, пока зажимы не будут зафиксированы.

**Примечание.** Рекомендуется очищать основную щетку еженедельно и заменять ее каждые 6-12 месяцев.



### Использование инструмента для очистки щетки



### Контейнер для пыли и фильтр

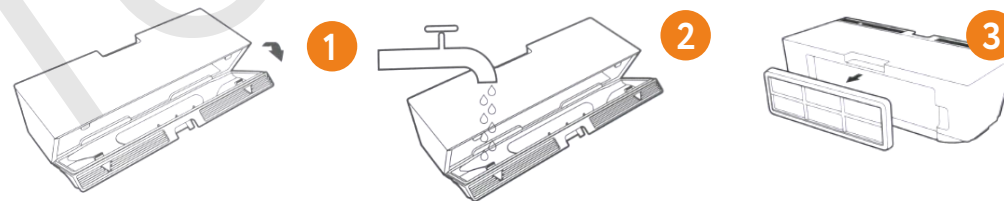


- 1 Откройте крышку робота-пылесоса, а затем сдавите зажимы, чтобы вытащить контейнер для пыли.

**Примечание.** Рекомендуем проводить очистку еженедельно.

- 2 Откройте крышку контейнера так, как показано на схеме.

### Очистка моющего фильтра



- 1 Откройте крышку контейнера в местах, указанных стрелкой.

**Примечание.** Рекомендуем проводить очистку дважды в неделю.

- 2 Налейте в контейнер для пыли чистую воду, закройте крышку, потрясите его и вылейте воду. Повторяйте эти действия, пока фильтр не станет чистым.

**Примечание.** Для очистки фильтра следует использовать только чистую воду. Не применяйте моющие средства. Не пытайтесь чистить фильтр щеткой или пальцами.

- 3 Снимите фильтр, как показано на схеме, а затем потрясите его, чтобы убрать лишнюю воду. Перед тем как ставить фильтр на место, дайте ему высохнуть.

**Примечание.** Перед использованием фильтр необходимо полностью высушить (по крайней мере в течение 24 часов).



## Уход в эксплуатации

### Всенаправленное колесо

1. Переверните робот-пылесос и вытащите всенаправленное колесо.
2. Очистите волосы, грязь и другой мусор, намотавшийся на колесо и ось.
3. Верните колесо на место и нажмите, чтобы закрепить его.

**Примечание.** Колесо можно помыть водой и вернуть на место, когда оно высохнет.



### Боковая щетка

1. Переверните робот-пылесос, а затем аккуратно вытащите боковую щетку, как показано на приведенной ниже схеме, чтобы очистить ее.
2. Поставьте боковую щетку на место

**Примечание.** Рекомендуется очищать боковую щетку ежемесячно и заменять каждые 3-6 месяцев.



### Губка для влажной уборки

1. Вытащить губку из модуля для влажной уборки, чтобы очистить ее

**Примечание.** Губку для влажной уборки следует очищать после каждого использования.



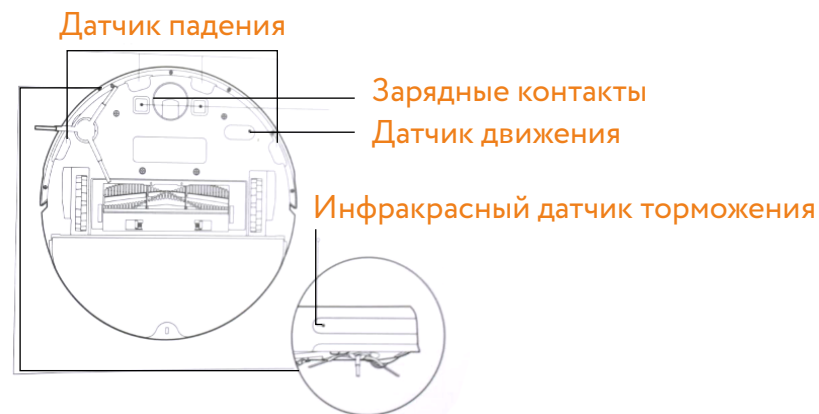
2. Вымойте и высушите губку для влажной уборки.

**Примечание.** Вытащите губку из модуля для влажной уборки перед очисткой и убедитесь, что грязная вода не льется обратно в выходное отверстие для воды, чтобы избежать засорения. Не давите на губку слишком сильно, чтобы она не испортилась. Губку следует очищать перед каждым использованием. Рекомендуем заменять ее каждые 3-6 месяцев.

### Датчики робота-пылесоса с функцией влажной уборки

Используйте мягкую ткань для очистки всех датчиков робота-пылесоса, в том числе таких:

1. четыре датчика падения в нижней части;
2. инфракрасный датчик торможения в передней части;
3. зарядные контакты в нижней части;
4. датчик движения в нижней части,



## Уход в эксплуатации

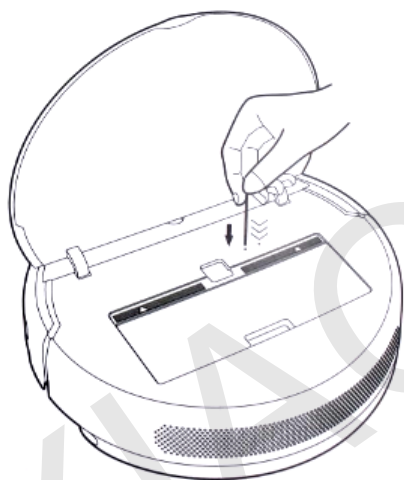
### Аккумулятор

Робот-пылесос включает в себя высокоэффективный литий-ионный аккумуляторный блок. Он должен быть хорошо заряжен во время ежедневного использования для поддержания оптимальной производительности аккумулятора.

**Примечание.** Если робот-пылесос не используется в течение долгого периода времени, отключите и уберите его. Чтобы избежать повреждения от чрезмерной разрядки, робот-пылесос необходимо заряжать не реже одного раза в три месяца.

### Зарядная док-станция

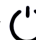

Очистите контакты док-станции для зарядки мягкой тканью.



### Обновление встроенного ПО

Встроенное ПО можно обновить с помощью приложения. Перед обновлением убедитесь, что робот-пылесос находится на док-станции, а уровень заряда аккумулятора составляет не менее 15%. Индикатор питания робота-пылесоса будет быстро попеременно мигать белым и оранжевым светом, пока выполняется обновление встроенного ПО.

### Перезапуск системы

Если робот-пылесос перестает отвечать и не выключается, выключите его принудительно, удерживая кнопку  в течение 6 секунд. Затем нажмите и удерживайте кнопку  в течение 3 секунд, чтобы включить его.

### Восстановление заводских настроек

Если перезапуск системы не помог, нажимайте кнопку сброса с помощью штифта, пока не услышите голосовое сообщение о восстановлении заводских настроек. Таким образом вы восстановите на роботе-пылесосе оригинальные заводские настройки.

## Устранение неполадок

Если во время работы робота-пылесоса возникнет ошибка, индикатор питания начнет мигать оранжевым светом и вы услышите звуковое оповещение. Чтобы решить проблему, см. таблицу ниже.

Ошибка	Решение
Ошибка 1. Очистите бампер и слегка постучите по нему.	Если буфер для защиты от столкновения застрянет, аккуратно постучите по нему, чтобы удалить посторонние предметы. Если робот-пылесос не работает, переместите его в новую область и перезапустите.
Ошибка 2. Поместите робот-пылесос на ровную поверхность и перезапустите.	Колесо не касается пола. Поместите робот-пылесос на ровную поверхность и перезапустите.
Ошибка 3. Очистите датчик падения, поместите робот-пылесос на ровную поверхность и перезапустите.	Часть робота-пылесоса не касается пола. Поместите робот-пылесос на ровную поверхность и перезапустите. Кроме того, ошибка может возникнуть, если датчик падения грязный. Чтобы исключить эту причину, очистите датчик падения.
Ошибка 4. Отсоедините основную щетку, а затем очистите щетинки и подшипники.	В основной щетке мог застрять посторонний объект. Снимите щетку и очистите щетинки и подшипники.
Ошибка 5. Отсоедините и очистите боковую щетку.	В боковой щетке мог застрять посторонний объект. Снимите боковую щетку и очистите ее.
Ошибка 6. Убедитесь, что на основные колеса ничего не намоталось, затем переместите робот-пылесос в другое место и перезапустите.	В одном из основных колес мог застрять посторонний объект. Очистите колеса и перезапустите робот-пылесос.
Ошибка 7. Устраните препятствия вокруг робота-пылесоса.	Робот-пылесос может зацепиться или застрять. Уберите все препятствия вокруг него.
Ошибка 8. Установите контейнер для пыли и фильтр на место.	Убедитесь, что контейнер для пыли и фильтр установлены правильно. Если ошибка не исчезает, попробуйте заменить фильтр.

## Устранение неполадок

Ошибка	Решение
<b>Ошибка 9.</b> Обнаружено сильное магнитное поле. Перезапустите робот-пылесос подальше от виртуальных стен	Робот-пылесос находится слишком близко к виртуальной стене. Переместите его в новое расположение, затем перезапустите.
<b>Ошибка 10.</b> Ошибка зарядки. Попробуйте очистить зарядные контакты.	Протрите зарядные контакты на док-станции и роботе-пылесосе сухой тканью.
<b>Ошибка 11.</b> Подождите, пока температура аккумулятора нормализуется, а затем продолжите использование.	Температура аккумулятора слишком высокая или слишком низкая. Подождите, пока она нормализуется, а затем продолжите использование.
<b>Ошибка 12.</b> Обнаружена ограниченная область или виртуальная стена. Переместите робот-пылесос из этой области.	Переместите робот-пылесос из этой области с помощью ленты-ограничителя, а затем перезапустите.
<b>Ошибка 13.</b> Очистите визуальный навигационный датчик.	Протрите визуальный навигационный датчик, а затем перезапустите робот-пылесос.
<b>Ошибка 14.</b> Внутренняя ошибка. Попробуйте сбросить настройки системы.	Робот-пылесос не может продолжить работу из-за внутренней ошибки. Попробуйте сбросить настройки системы.

Если проблема не исчезла, обратитесь за помощью в отдел послепродажного обслуживания.

## FAQ

Тип проблемы	Решение
Робот-пылесос не включается	Низкий уровень заряда аккумулятора. Зарядите робот-пылесос на док-станции для зарядки, а затем повторите попытку. Температура окружающей среды слишком низкая (ниже 0 °C) или слишком высокая (выше 50 °C), Рабочая температура робота-пылесоса составляет от 0 °C до 40
Робот-пылесос не заряжается	Док-станция для зарядки не получает питание. Убедитесь, что оба конца шнура питания подключены правильно. Слабый контакт. Очистите зарядные контакты док-станции и робота-пылесоса.
Робот-пылесос не возвращается на док-станцию для зарядки	Вокруг зарядного устройства слишком много препятствий. Разместите док-станцию для зарядки в более открытом месте. Очистите область сигнала док-станции.
Произошла поломка робота-пылесоса	Выключите робот-пылесос и перезапустите
Робот-пылесос издает странный шум	В основной, боковой щетке или в одном из основных колес мог застрять посторонний предмет. Остановите робот-пылесос и удалите весь мусор.
Робот-пылесос убирает неэффективно или оставляет после себя грязь	Контейнер для пыли заполнен, Очистите его. Фильтр забит. Очистите его. В основную щетку попал посторонний предмет. Уберите его.
Роботу-пылесосу не удается подключиться к Wi-Fi	Слабый сигнал Wi-Fi. Переместите робот-пылесос в зону с достаточно сильным сигналом Wi-Fi. Возникла проблема с подключением к беспроводной сети Wi-Fi. Сбросьте настройки сети Wi-Fi и загрузите последнюю версию приложения Mi Home / Xiaomi Home, а затем попробуйте подключиться снова.
Робот-пылесос не выполняет запланированную уборку	Низкий уровень заряда аккумулятора робота-пылесоса. Запланированная уборка не начнется, пока уровень заряда аккумулятора не будет составлять по крайней мере 15%.

## FAQ

Тип проблемы	Решение
Потребляет ли оставленный на док-станции для зарядки робот-пылесос электроэнергию, если он уже заряжен?	Оставленный на док-станции после полной зарядки робот-пылесос потребляет очень мало электроэнергии, что помогает поддерживать оптимальную производительность аккумулятора.
Нужно ли полностью заряжать робот-пылесос в течение 16 часов при использовании в первые три раза?	Литиевые аккумуляторы не имеют эффекта памяти, поэтому нет необходимости ждать 16 часов до полной зарядки робота-пылесоса перед использованием.
Модуль для влажной уборки не подает воду или подает незначительное количество	Убедитесь, что резервуар для воды наполнен водой, и очистите губку при необходимости. Убедитесь, что губка для влажной уборки установлена правильно (согласно руководству пользователя).
Модуль для влажной уборки подает слишком много воды	Убедитесь, что крышка резервуара для воды закрыта.
Робот-пылесос не продолжает уборку после зарядки	Робот-пылесос не может продолжить уборку, если его заряжали или перемещали на док-станцию для зарядки вручную.
Робот-пылесос не возвращается на док-станцию после перемещения	Перемещение робота-пылесоса может стать причиной изменения его положения или смены карты его окружающего пространства. Если робот-пылесос находится слишком далеко от зарядной док-станции, не сможет автоматически вернуться на нее самостоятельно. В таком случае вам придется вручную поставить на нее робот-пылесос.

## Информация по технике безопасности

Камера робота-пылесоса снимает людей в окружающем пространстве в диапазоне углов просмотра во время уборки исключительно в целях навигации и позиционирования. Убедитесь, что ваши персональные данные защищены с помощью технологии шифрования данных.

### Ограничения на эксплуатацию

Это устройство предназначено для уборки исключительно дома. Не используйте его на улице, в коммерческих или промышленных помещениях, а также не на полу.

Не используйте робот-пылесос в областях, расположенных над полом, без защитного барьера.

Не используйте робот-пылесос в средах с температурой окружающей среды выше 40 °C или ниже 0 °C, а также на полу с жидкостями или липкими веществами.

Убедитесь, что на полу нет оставшихся проводов, прежде чем использовать робот-пылесос, чтобы он не тянул их во время уборки.

Уберите с пола хрупкие и мелкие предметы, чтобы робот-пылесос не врезался в них и не повредил.

Дети старше 8 лет и лица с ограниченными физическими, сенсорными или умственными способностями или недостаточным опытом и знаниями могут использовать данный прибор под присмотром родителя или опекуна для избежания возможных опасностей. Не разрешайте детям чистить устройство и выполнять другие действия по уходу за ним без присмотра взрослых.

Детям не следует играть с этим устройством. Убедитесь, что дети и животные находятся на безопасном расстоянии от робота-пылесоса во время работы.

Храните инструмент для чистки щетки в недоступном для детей месте.

Не размещайте на движущемся или остановленном роботе-пылесосе детей, животных и какие-либо предметы.

Не допускайте попадания волос, пальцев и других частей тела в отверстие робота-пылесоса, предназначенное для всасывания.

Не используйте робот-пылесос для уборки легковоспламеняющихся жидкостей.

Не используйте робот-пылесос для уборки твердых и острых предметов.

Перед очисткой и выполнением любых действий по обслуживанию убедитесь, что робот-пылесос и док-станция для зарядки отключены и отсоединены от источника питания.

Не очищайте части устройства с помощью влажной ткани или жидкостей.

Применяйте это устройство согласно руководству пользователя. Пользователи несут ответственность за убитки и ущерб, которые возникли из-за несоблюдения инструкций.



## Информация по технике безопасности

### Аккумулятор и зарядка

Не используйте сторонний аккумулятор, зарядное устройство или док-станцию для зарядки. Использовать только с блоком питания CDZ1902.

Не разбирайте, не ремонтируйте и не модифицируйте аккумулятор или док-станцию для зарядки самостоятельно.

Не устанавливайте док-станцию для зарядки рядом с источником тепла.

Не вытирайте и не очищайте зарядные контакты влажной тканью или влажными руками.

Не утилизируйте старые аккумуляторы ненадлежащим образом. Ненужные аккумуляторы следует сдавать в соответствующие пункты переработки.

Если шнур питания поврежден или сломан, немедленно прекратите его использование и обратитесь в службу послепродажного обслуживания.

Перед транспортировкой убедитесь, что робот-пылесос выключен, и по возможности храните его в оригинальной упаковке.

Если робот-пылесос не будет использоваться в течение длительного периода, полностью зарядите его, отключите и храните в сухом прохладном месте. Во избежание чрезмерной разрядки аккумулятора заряжайте робот-пылесос не реже одного раза в 3 месяца.

Это устройство оснащено аккумуляторным блоком, который должны заменять только квалифицированные технические специалисты или специалисты отдела послепродажного обслуживания.



## Информация по технике безопасности

### Технические характеристики

#### Робот-пылесос с функцией влажной уборки

Модель	SKV4093GL
Размеры	353 × 350 × 81,5 мм
Аккумулятор	14,4 В -- /2400 мА чч (Номинальная емкость)
Вес нетто	3,6 кг
Беспроводное подключение	Wi-Fi IEEE 802.11b/g/n 2,4 ГГц
Номинальное напряжение	14,4 В
Номинальная мощность	40 Вт

#### Зарядная док-станция

Модель	CDZ1902
Размеры	130 × 126 × 93 мм
Номинальное входное напряжение	100-240 - 50/60 0,5 А
Номинальное выходное напряжение	19,8 -- 1 А

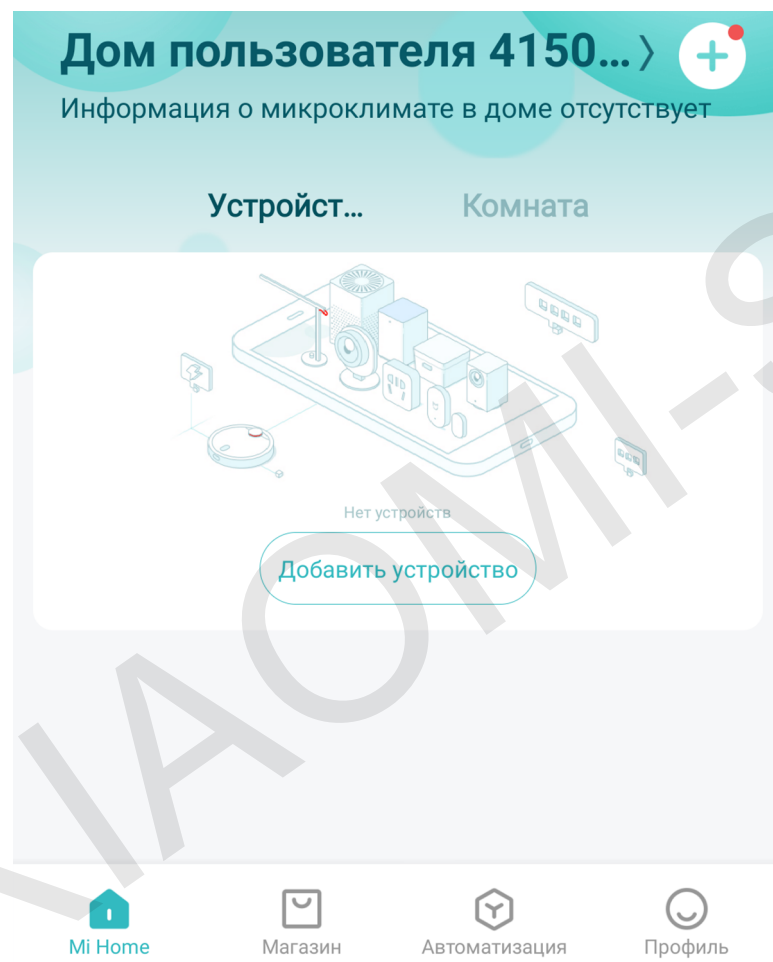
**Пользовательская инструкция по  
подключению устройства**

**Умный робот-пылесос Xiaomi Mi  
Robot Vacuum mop**

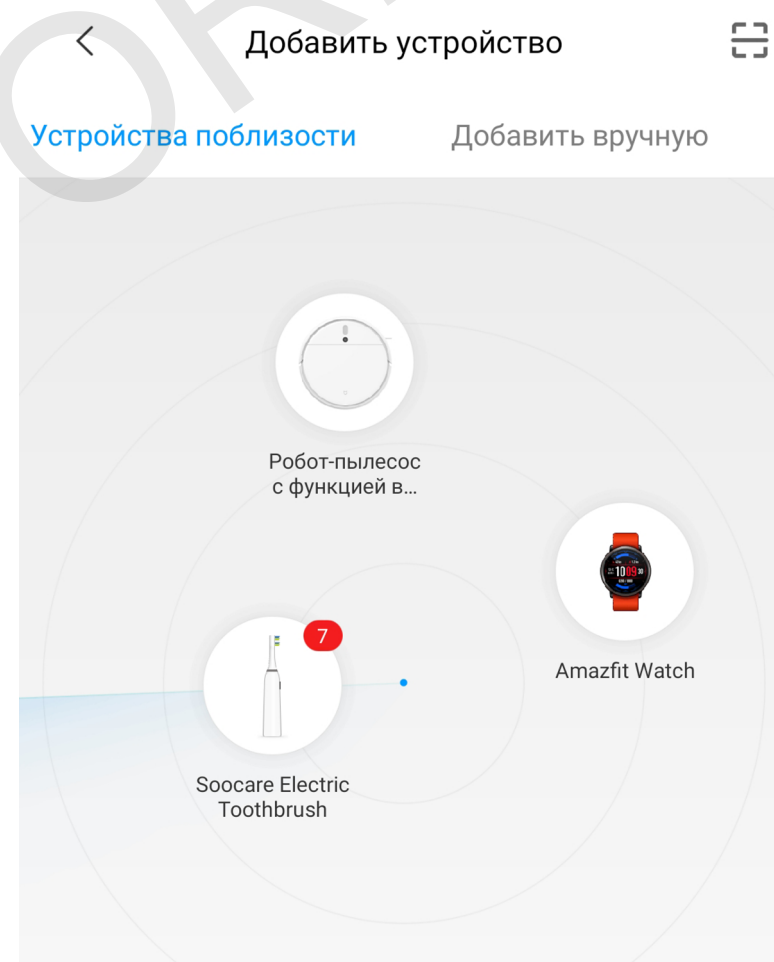
## Подключение

Для подключения Робота-пылесоса к телефону Вам потребуется приложение Mi Home, доступное для скачивания в Play Market и App Store.

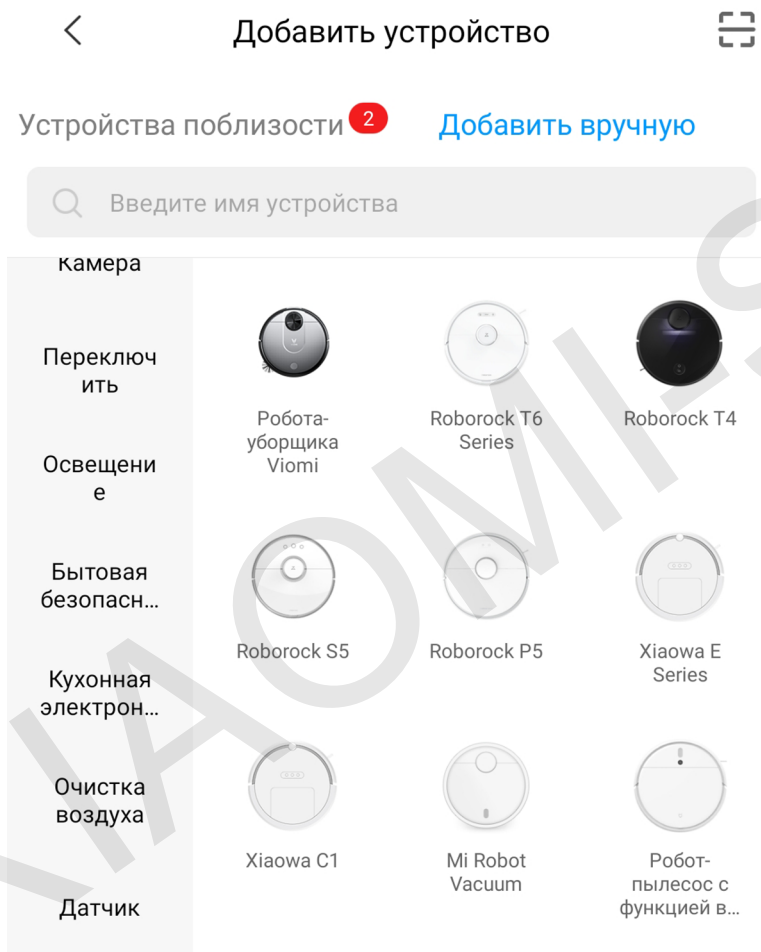
**Шаг 1.** Предварительно зарядите пылесос. Убедитесь, что телефон подключен к Wi-Fi-сети на частоте 2.4 ГГц. Запустите приложение Mi Home. Для добавления устройства необходимо нажать «+» в правом верхнем углу.



**Шаг 2.** Для автоматического поиска устройств приложение предложит Вам включить Bluetooth. После этого Вы сможете подключить устройства поблизости. Для подключения нажмите на изображение робота-пылесоса.



Если по каким-либо причинам устройство не распознается автоматически или Вы не воспользовались автоматическим поиском, то Вы можете добавить устройство вручную. Для этого нажмите на кнопку «**Добавить вручную**», из списка устройств выберите «**Mi Robot Vacuum**» во вкладке «**Бытовая техника**».



**Шаг 3.** Приложение попросит Вас сбросить настройки пылесоса. Нажмите две кнопки на корпусе пылесоса, как показано на картинке, и дождитесь голосового уведомления о сбросе настроек.

### Робот-пылесос с функцией влажной уборки Mi

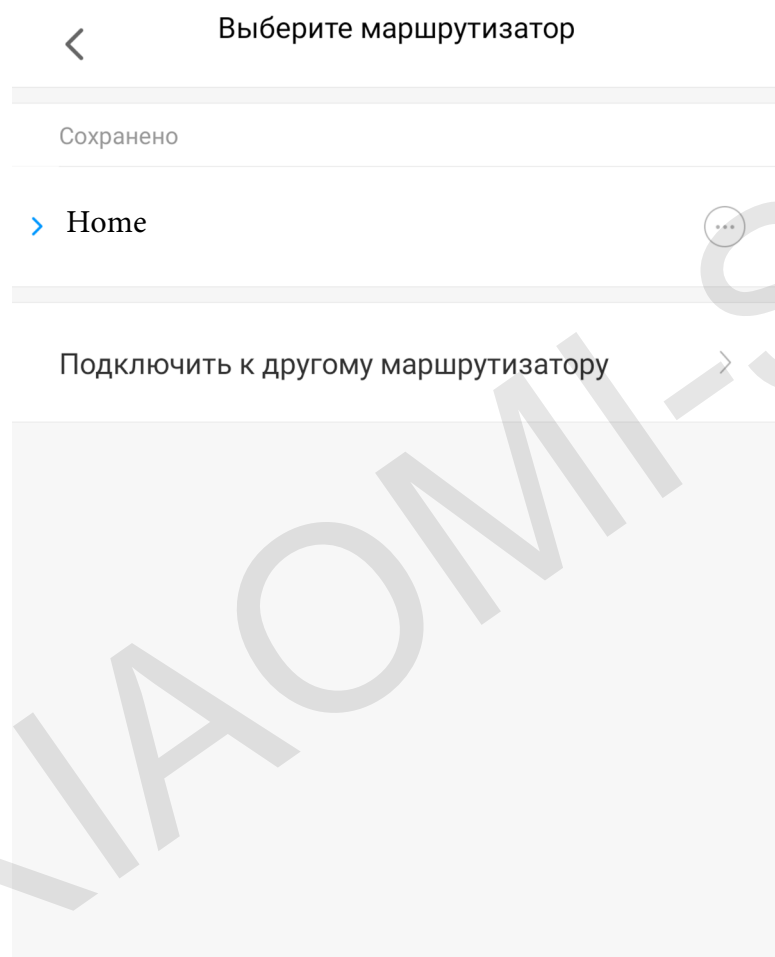
Одновременно нажмите кнопки включения/выключения и возврата на док-станцию для зарядки и удерживайте в течение трех секунд. Вы услышите сообщение "Ожидание настройки сети", а индикатор кнопки включения/выключения начнет мигать. Это означает, что настройки Wi-Fi успешно сброшены.



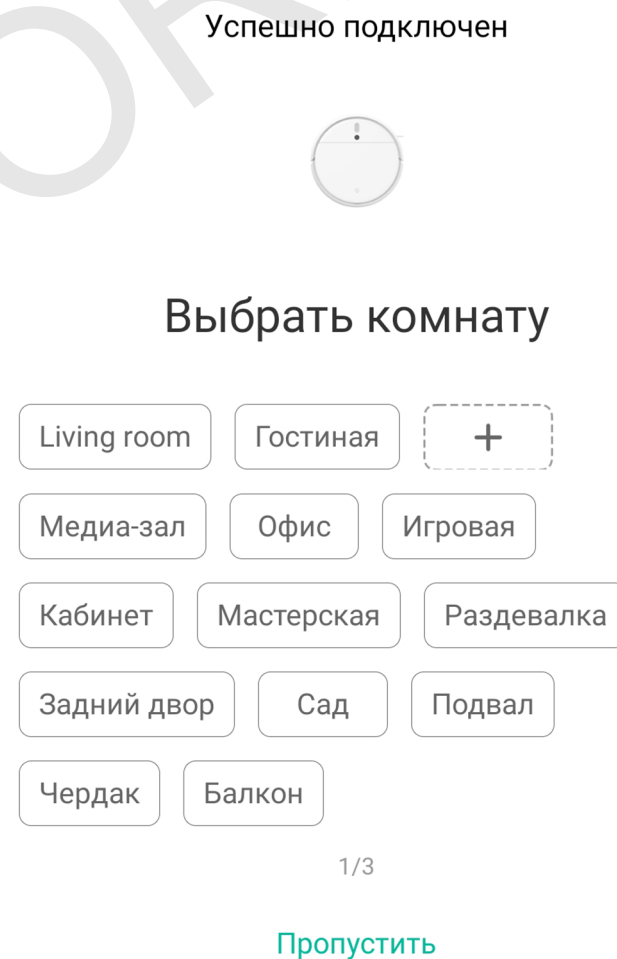
✓ Операция подтверждена

Далее

**Шаг 4.** В следующей вкладке выберите домашнюю сеть Wi-Fi к которой подключен Ваш смартфон.  
После этого начнется подключение и обновление устройства.



**Шаг 5.** После успешного подключения устройства Вы можете выбрать его расположение.  
Расположение устройства при необходимости можно будет изменить в настройках.



**Шаг 6.** На следующем шаге Вы можете переименовать устройство. Рекомендуется устанавливать наименования устройств на кириллице (на русском языке).



Успешно подключен



Имя устройства

Робот-пылесос с функцией влажной уборки Mi

2/3

Далее

**Шаг 7.** Вы можете добавить Mi аккаунты для совместного использования пылесоса.

Успешно подключен

Робот-пылесос с функцией влажной уборки Mi

3/3

Начало работы

## Функционал

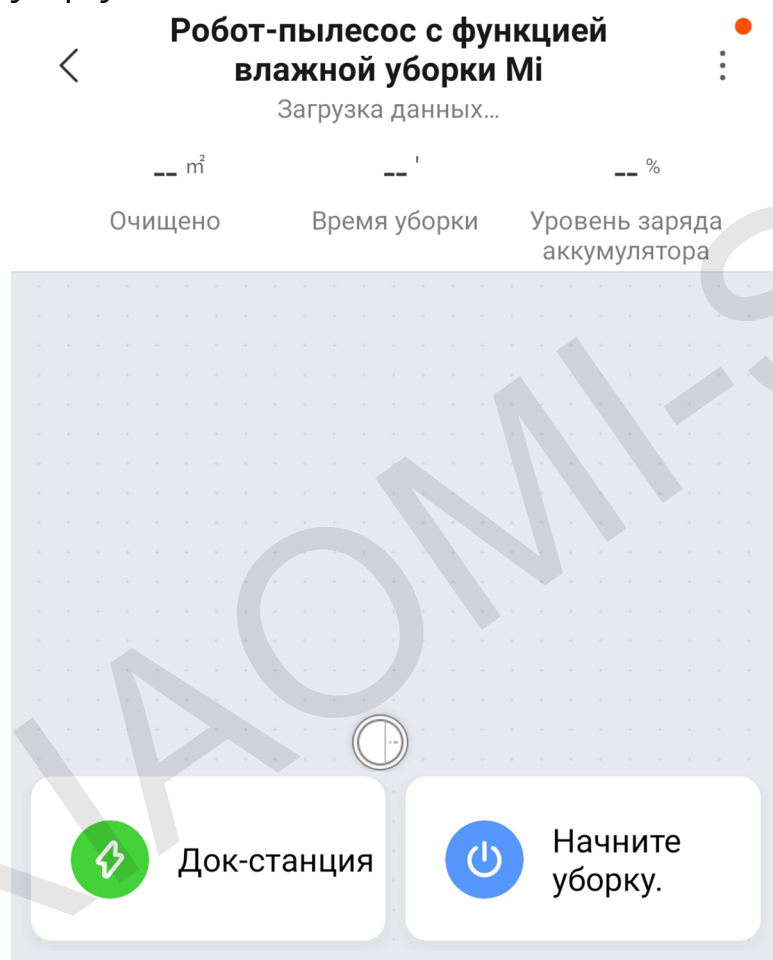
На главном экране отображено имя пылесоса и его текущее состояние: информация о количестве пройденного расстояния, времени уборки и уровень заряда аккумулятора.

В центре будет отображена карта помещения.

В правом верхнем углу три точки открывают дополнительные настройки робота.

Кнопка **«Док-станция»** отправит робота на зарядку;

Кнопка **«Уборка»** запустит последовательную уборку.

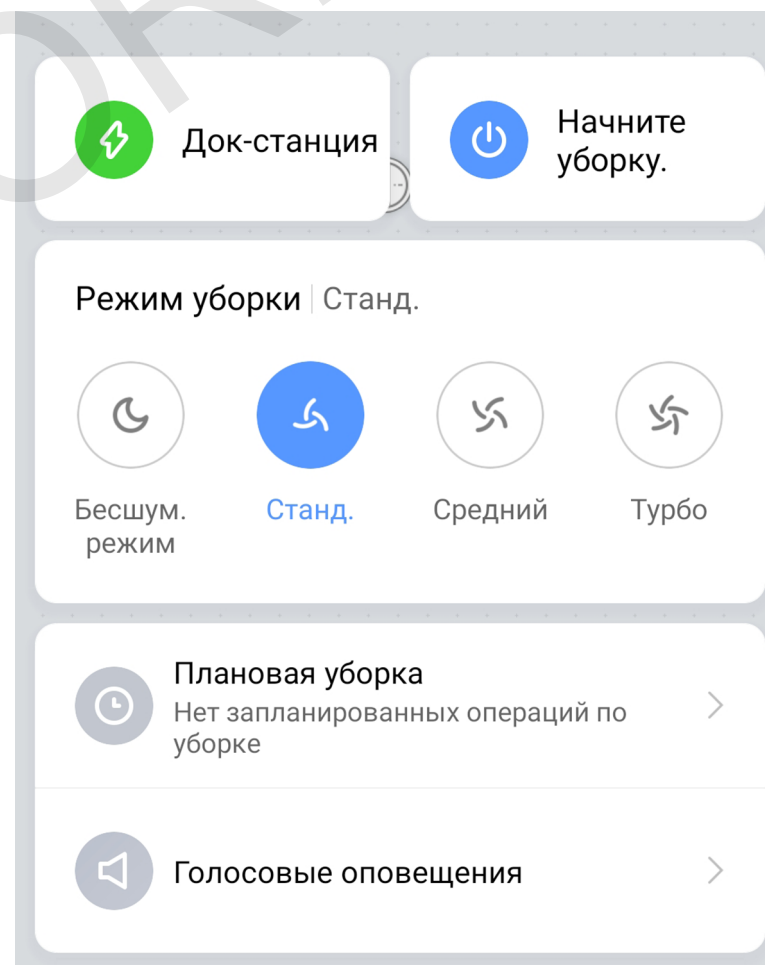


Потяните пальцем от низа экрана к центру, чтобы открыть больше настроек.

**«Режим уборки»** - выберите мощность всасывания пылесоса;

**«Плановая уборка»** - можно задать автоматическое включение/выключение пылесоса;

**«Голосовые оповещения»** - можно выбрать голосовые пакеты.\*



### Дополнительные настройки

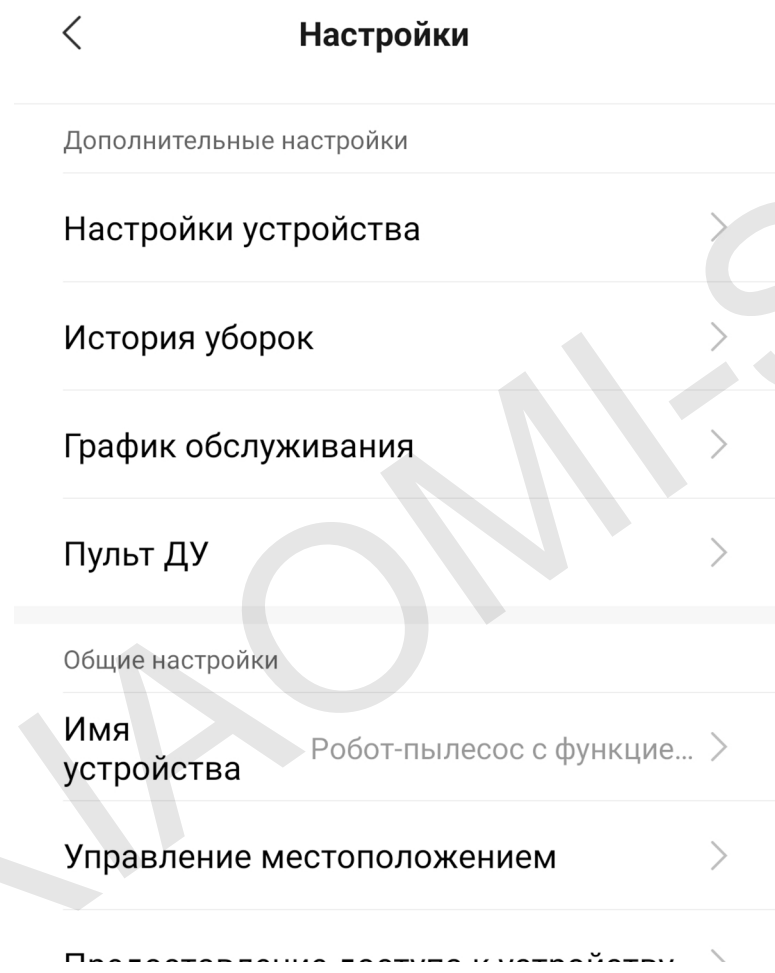
«**Плановая уборка**» - можно установить время для автоматической уборки;

«**Режим уборки**» - настройка мощности всасывания пылесоса;

«**Уведомления**» - включение/выключение голосовых уведомлений;

«**История уборок**» - записи о времени начала, конца и площади уборки;

«**Дистанционное управление**» - ручное управление пылесосом.



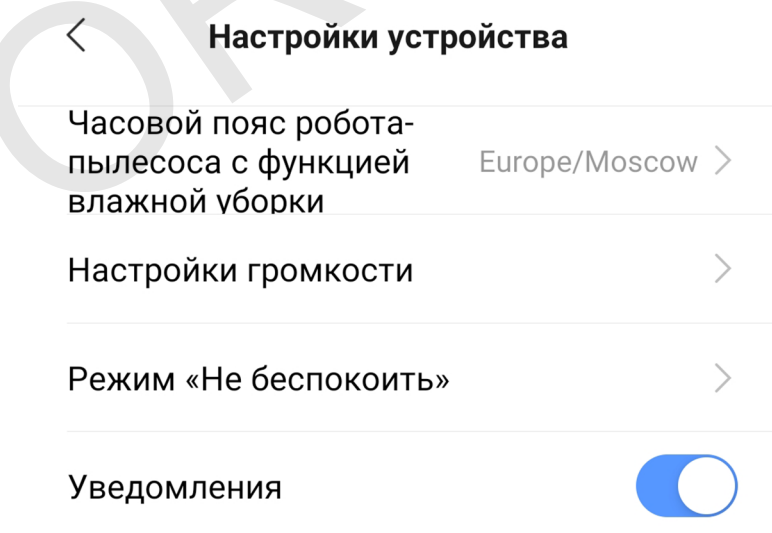
### Настройки пылесоса

Установите «**Часовой пояс пылесоса**» для корректной работы пылесоса;

Выберите «**Пакет голосовых услуг**» из доступных;

«**Настройки громкости**» - регулировка громкости голосовых уведомлений;

«**Режим не беспокоить**» - выберите время, когда пылесос не будет проводить уборку и не будет издавать голосовых уведомлений.





## Дополнительная информация

### Если устройство не подключается:

- В настройках Mi Home укажите европейский регион (в том числе Россия);
- В настройках домашней Wi-Fi сети смените пароль на буквенно-цифровой вариант (без спецсимволов);
- В настройках DHCP роутера задайте статический IP-адрес для шлюза (MAC-адрес можно узнать, подключившись к Wi-Fi сети шлюза);
- Попробуйте подключить с другого телефона или с другой версии приложения;
- Попробуйте другого интернет провайдера, например расшарьте Wi-Fi с телефона;
- Разрешите приложению Mi Home определение местоположения.

### Особенности:

- Возможность управления голосовым помощником «Алиса»;