

**Руководство по эксплуатации**  
**Моющий умный робот-пылесос**  
**Xiaomi Mi Robot Vacuum-Mop Essential G1**

Перед использованием продукта, пожалуйста, внимательно ознакомьтесь с настоящим руководством. Для обеспечения безопасности использования, а также во избежание травм и повреждения имущества, пожалуйста, строго следуйте правилам безопасной эксплуатации продукта.

## Обзор устройства

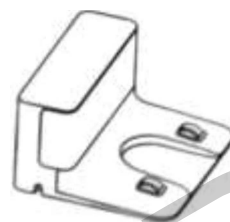


**Примечание:** внешний вид и комплектация товара могут отличаться. Приоритетную силу имеет реальный продукт.

## Обзор продукта



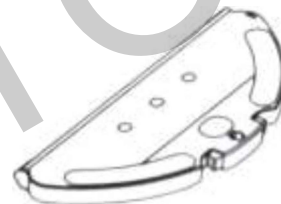
Резервуар 2в1



Док-станция



Зарядное устройство



Модуль для влажной уборки

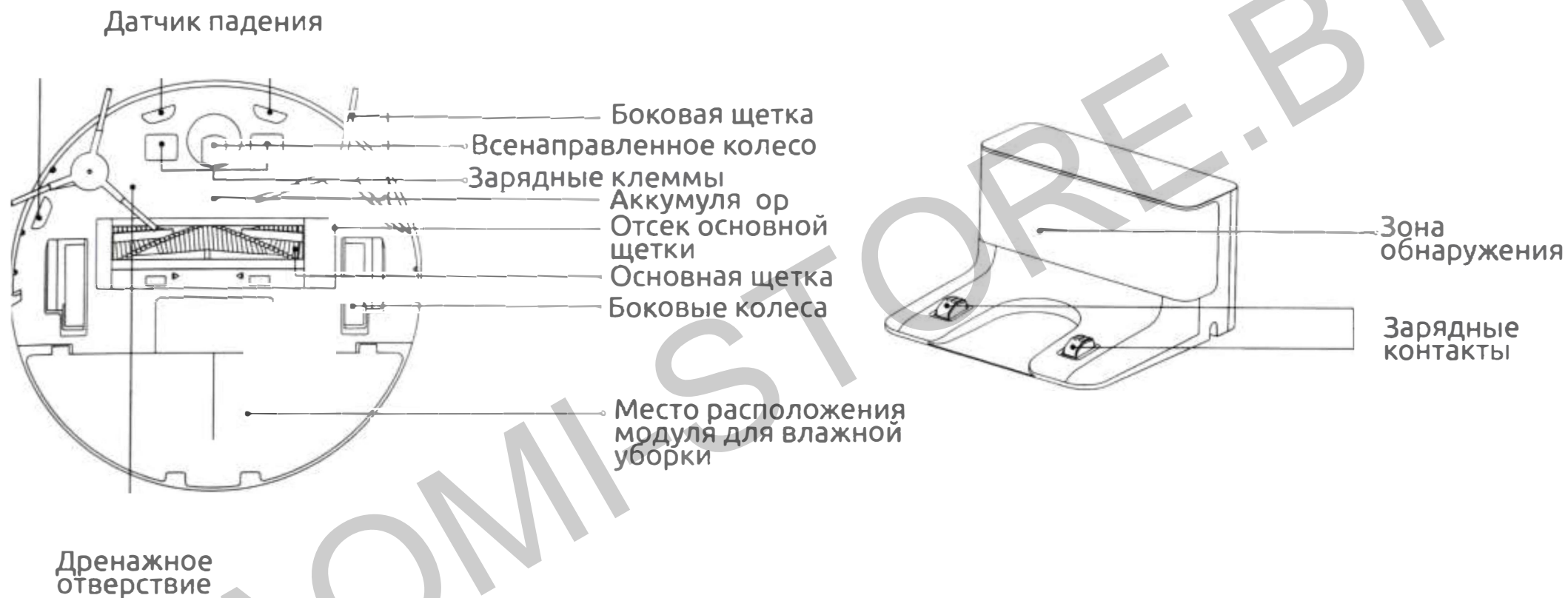


Тканевая насадка



Щетка для чистки

## Обзор продукта

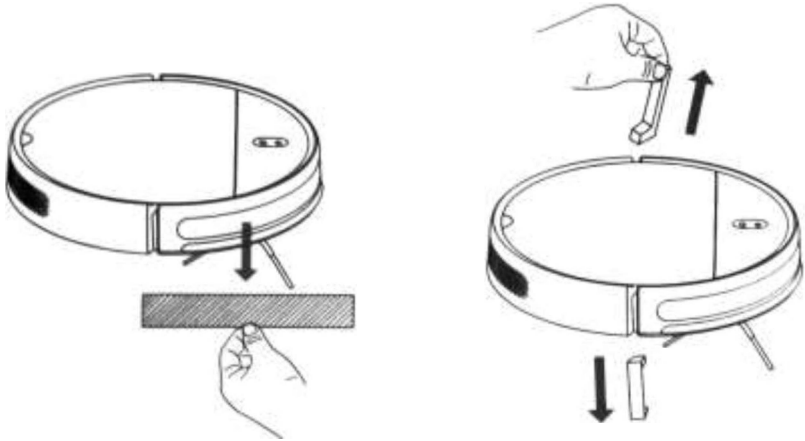


### Важно!

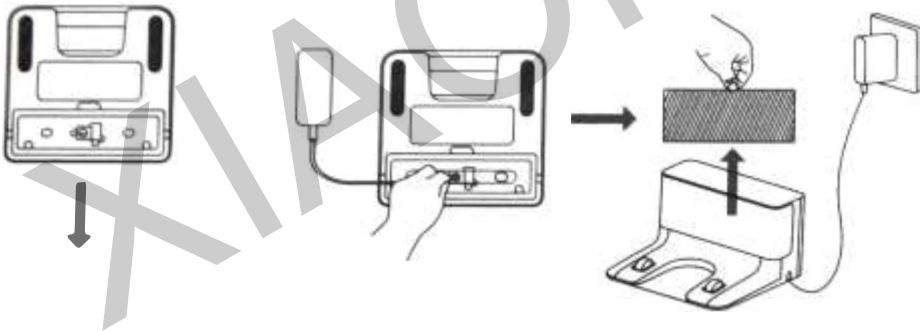
- Не подвергайте устройству или базу воздействию прямых солнечных лучей, огня или чрезмерной температуры.
- Заряжайте устройство только зарядным устройством, указанным производителем.
- Не прикасайтесь к зарядному устройству, включая вилку зарядного устройства и клеммы, мокрыми руками.

## Установка

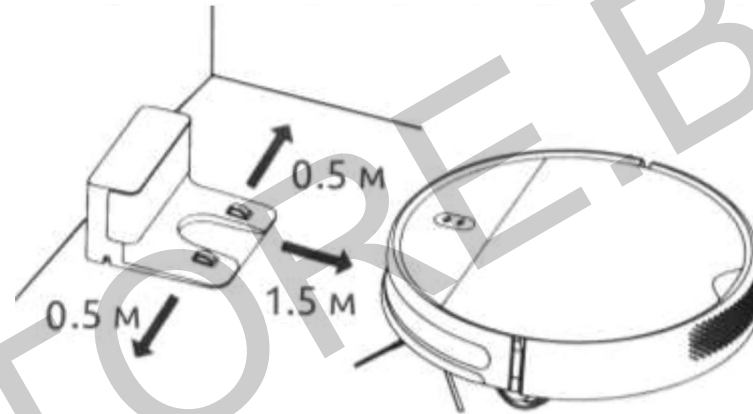
1. Перед использованием снимите защитную пленку и защитные пластины с обеих сторон бампера.



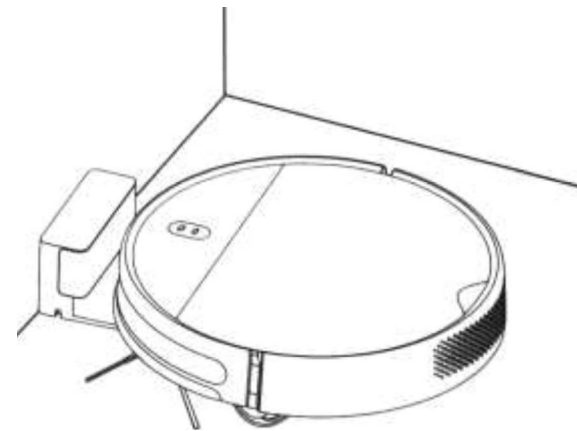
2. Откройте нижнюю крышку зарядного устройства, подключите шнур питания. При необходимости разместите лишнюю часть шнура в скрытом отсеке. Снимите защитную пленку.



3. Оставьте не менее чем 0.5 метра с боковых сторон и 1.5 м впереди для въезда робота-пылесоса.



4. Установите робот-пылесос на док-станцию. Нажмите и удерживайте кнопку питания для включения устройства. После зарядки робот-пылесос готов к работе.



## Быстрая настройка

Этот продукт совместим с платформой Mi Home для умного дома и управляется с помощью приложения Mi Home. Также поддерживается экосистема MIUI и пылесос может подключаться к другим продуктам Mi Smart Home.

## Соединение с Mi Home





Используйте продукт с приложением Mi Wi-Fi. Чтобы загрузить приложение, выполните поиск по запросу «Mi Home» в Google Play или App Store. Кроме того, приложение можно загрузить, отсканировав QR-код.

## Добавление устройства

Откройте страницу «Мои устройства» в приложении Mi Home, нажмите «+» в правом верхнем углу страницы, чтобы добавить устройство. Вы можете найти это новое добавленное устройство в списке «Мои устройства».



**Примечание:** В связи с обновлениями операционной системы Вашего устройства и обновлениями, внесенными в Mi Home, фактический список действий для подключения может незначительно отличаться от приведенного выше описания

## Сброс Wi-Fi

Если у вас возникли какие-либо проблемы с Wi-Fi или вы поменяли роутер или пароль Wi-Fi, сбросьте настройки Wi-Fi по умолчанию. Нажмите и удерживайте кнопки  и , пока вы не услышите голосовое уведомление. После сброса подключения к Wi-Fi можно повторно подключить робот-пылесос.

**Примечание:** если мобильный телефон никогда не был подключен к устройству, или, если есть проблема с подключением, сбросьте Wi-Fi перед попыткой подключения. Поддерживаются только сети Wi-Fi с частотой 2.4 ГГц.

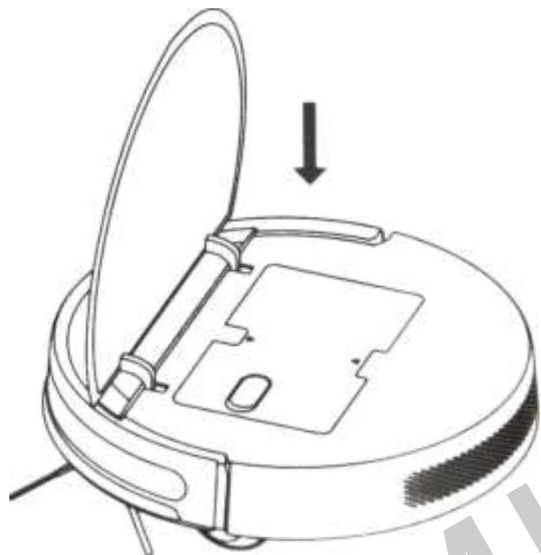
## Восстановление заводских настроек

Нажмите кнопку  и удерживайте 5 секунд. После голосового оповещения о восстановления заводских настроек, еще раз нажмите кнопку  и удерживайте 5 секунд, пока не услышите уведомление о восстановлении заводских настроек. В случае успешного завершения все пользовательские данные будут удалены и прозвучит уведомление об успешном сбросе настроек.

## Установка аксессуаров

### Режим подметания

Установите резервуар для пыли с отсеком для воды 2в1.



1. Откройте крышку для роботы-пылесоса и установите резервуар 2в1 в указанном направлении до полной фиксации.

2. Включите робот пылесос. Устройство готово к уборке.

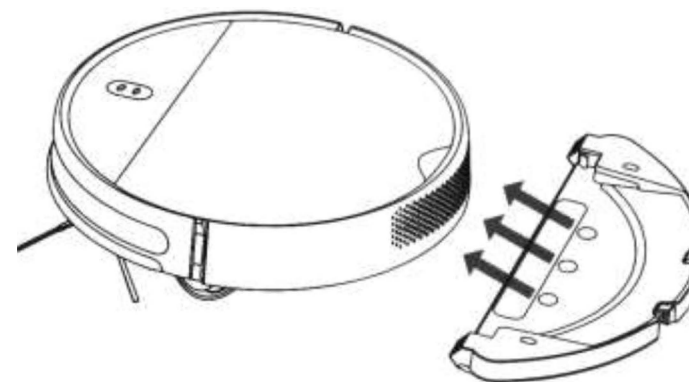
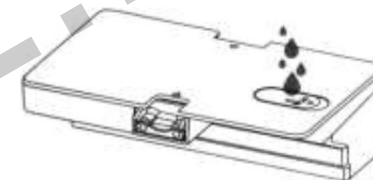
**Примечание:** снимите модуль для влажной уборки, если продукт не используется. Слейте воду, оставшуюся в емкости, промойте и высушите тряпку, чтобы предотвратить появление плесени или запахов.

### Режим влажной уборки

Установите резервуар 2в1, держатель насадки для влажной уборки и саму насадку.

1. Откройте крышку отсека для воды, залейте воду, закройте крышку и поместите резервуар 2в1 внутрь роботы-пылесоса до полной фиксации.

2. Прикрепите модуль для влажной уборки с установленной тканевой насадкой, смоченной в воде.



3. Включите робот-пылесос. Устройство готово приступить к работе.



## Инструкция использования

### Включение и выключение

Нажмите и удерживайте кнопку  для включения устройства.

Удерживайте кнопку  для выключения или завершения

цикла уборки. Если робот находится в спящем режиме,

нажмите и удерживайте кнопку  для выключения данного

режима и завершения текущей очистки.

**Примечание:** устройство не может быть отключено во время зарядки.

### Запуск уборки

Нажмите кнопку  для старта уборки. В зависимости от

установленного аксессуара устройство автоматически начнет

чистку пылесосом или влажную уборку.

### Режим очистки

Выберите Тихий, Сбалансированный, Турбо или MAX режим..

Нажмите любую кнопку, чтобы приостановить робот-пылесос

во время уборки. Чтобы продолжить уборку, нажмите кнопку

. Нажмите кнопку , чтобы завершить текущую задачу по

уборке и вернуть робот-пылесос обратно на док-станцию для

зарядки.

**Примечание:** Прикрепление основного блока к зарядному устройству

после паузы остановит текущий цикл очистки

### Регулировка подачи воды

С помощью приложения Вы можете настроить не только мощность всасывания, но и отрегулировать подачу воды с 1 (небольшое количество воды) до 3 (значительная подача воды).

По умолчанию установлено значение в 2 единицы.


### Зональная уборка

С помощью приложения можно разделить пространство на

зоны, а затем выбрать нужную зону для уборки.

### Зарядка

Автоматический режим: после очистки робот автоматически вернется к зарядному устройству для зарядки.

Ручной режим: в режиме паузы нажмите кнопку  чтобы начать зарядку. Индикатор питания медленно мигает, когда робот заряжается.

**Примечание:** Робот-пылесос не может начать уборку при низком уровне заряда аккумулятора. Зарядите его перед уборкой.

Если не удастся найти зарядное устройство док-станции, робот автоматически вернется в исходное положение. Вручную поместите основной блок на зарядную док-станцию для зарядки.



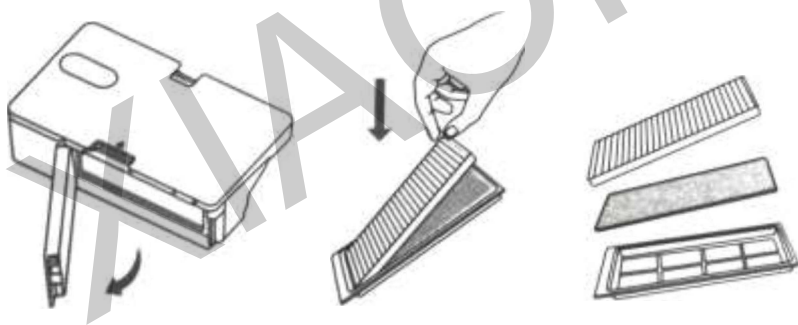
## Уход и техническое обслуживание

### Резервуар 2в1

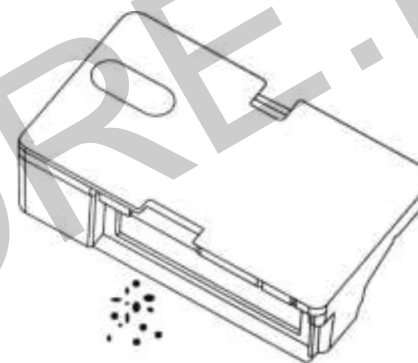
1. Откройте крышку робота-пылесоса, извлеките резервуар 2в1.



2. Снимите фильтрующий элемент, разберите его на компоненты для тщательной очистки.



3. Очистите резервуар 2в1 от загрязнений, при необходимости используйте щетку для очистки.



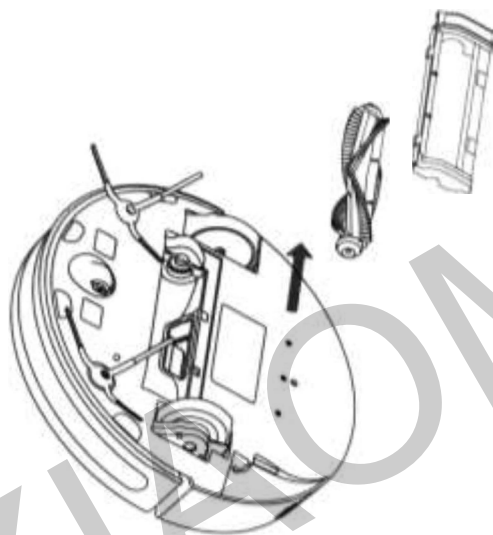
4. Установите фильтр в резервуар, а сам резервуар поместите обратно в устройство, как показано на рисунке.



## Уход и техническое обслуживание

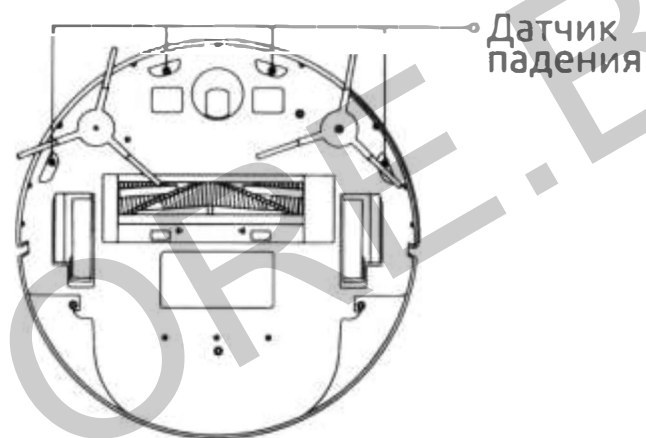
### Основная щетка

1. Переверните робот-пылесос для того, чтобы извлечь главную щетку
2. Снимите основную щетку и ее подшипник, очистите от загрязнений
3. Установите на место основную щетку и ее подшипник, затем прикрепите и прижмите защиту основной щетки до полной фиксации.



**Примечание:** Рекомендуется заменять основную щетку каждые 6-12 месяцев для поддержания оптимальной эффективности уборки.

### Датчик падения



**Примечание:** Каждые три месяца очищайте датчики с помощью мягкой сухой ткани.

## Ошибки и их решение

### **Ошибка 1: Ошибка левого колеса**

Левое колесо не поворачивается, нагрузка на левое колесо слишком высокая. Пожалуйста, проверьте не заблокировано ли левое колесо.

### **Ошибка 2: Ошибка правого колеса**

Правое колесо не поворачивается, нагрузка на правое колесо слишком высокая. Пожалуйста, проверьте не заблокировано ли правое колесо.

### **Ошибка 3: Эта проблема может быть вызвана загрязнением датчика падения или его сложным срабатыванием**

Очистите датчики падения с помощью мягкой сухой ткани.

### **Ошибка 4: Низкий уровень заряда аккумулятора.**

Поместите робот-пылесос на зарядную док-станцию. Перезапустите его после полной зарядки аккумулятора.

### **Ошибка 5: Эта проблема может быть вызвана загрязненным датчиком столкновений или его ложным срабатыванием.**

Возможно, датчик столкновения заклинило. Аккуратно постучите по нему несколько раз, чтобы удалить все посторонние предметы. Если из него ничего не выпадет, переместите робот-пылесос в другое место и перезапустите его.

### **Ошибка 6: Ошибка основной щетки.**

Основная щетка не поворачивается, нагрузка на щетку слишком высокая. Пожалуйста, проверьте не заблокирована ли основная щетка.

### **Ошибка 7: Ошибка боковой щетки.**

Боковая щетка не поворачивается, нагрузка на щетку слишком высокая. Пожалуйста, проверьте не заблокирована ли щетка.

### **Ошибка 7: Вентиляция и охлаждение.**

Вентилятор не вращается и/или слишком большой ток. Пожалуйста, перезагрузите устройство. Если после перезагрузки проблема остается, свяжитесь со специалистами сервисного центра.

## Ошибки и их решение

**Ошибка 11: Резервуар резервуар 2в1 установлен неправильно.**

Переустановите резервуар для воды или резервуар 2в1, проверьте правильность установки.

**Ошибка 12: Ошибка зарядки.**

Очистите зарядные контакты. Используйте сухую ткань, чтобы протереть контакты робота и клеммы зарядного устройства.

**Ошибка 13: Количество воды в баке недостаточное для влажной уборки.**

Добавьте воду, проверьте правильность установки компонентов устройства.

**Ошибка 14: Поверхность не ровная.**

Робот стоит не на горизонтальной поверхности. Положите его на ровную поверхность пола и перезапустите.

## Частые проблемы и вопросы

**Устройство не включается**

1) Уровень заряда батареи низкий. Пожалуйста, поместите робота обратно в зарядную докстанцию, чтобы зарядить его перед использованием.

2) Температура аккумулятора слишком низкая или слишком высокая. Пожалуйста, используйте основной блок в диапазоне 39 ° F (4 ° C) ~ 104 ° F (40 ° C).

**Устройство не заряжается**

Док-станция для зарядки не подключена, либо контакт плохой. Убедитесь, что два конца кабеля питания подключены правильно.

Очистите зарядные клеммы на зарядной док-станции и зарядный контакт на основном блоке. Проверьте горит ли индикатор зарядки.

## Частые проблемы и вопросы

### Медленная зарядка

При использовании при высоких или низких температурах робот автоматически снижает скорость зарядки, чтобы продлить срок службы батареи. Возможно загрязнены клеммы контактов. Пожалуйста, используйте сухую ткань для их очистки.

### Робот-пылесос не встает на зарядку

- 1) Возле док-станции слишком много препятствий. Пожалуйста, разместите его на открытой площадке.
- 2) Робот находится слишком далеко от зарядного устройства. Пожалуйста, поместите его рядом с док-станцией для зарядки.

### Сила всасывания уменьшилась, выпадает пыль, робот-пылесос убирает неэффективно

Пылесборник заполнен. Пожалуйста, очистите его.

Фильтр забит, очистите его.

В основную щетку попал посторонний предмет, уберите его.

### Сильный шум во время зарядки

Основная щетка, боковая щетка, направляющее колесо или главные колеса могут быть загрязнены. Пожалуйста, очистите их после выключения.

## Частые проблемы и вопросы

### Невозможно подключиться к WI-FI

- 1) WI-FI отключен. Пожалуйста, перезагрузите WI-FI и попробуйте снова.
- 2) Плохой сигнал WI-FI. Пожалуйста, убедитесь, что основной блок находится в зоне с хорошим приемом сигнала WI-FI.
- 3) Неправильное WI-FI-соединение. Перезагрузите WI-FI и загрузите новую версию мобильного приложения, чтобы повторить попытку подключения.

### **Запланированная уборка не работает**

Уровень заряда батареи низкий. Запланированная уборка может начаться только в том случае, если уровень заряда аккумулятора выше 20%.

### **Нет или мало воды во время мытья полов**

Пожалуйста, проверьте, есть ли вода в резервуаре для воды, установите переключатель подачи воды на высокий уровень, промойте ткань для мытья полов, замените фильтр или следуйте инструкциям в руководстве пользователя, чтобы правильно установить ткань для мытья полов.

### **Слишком много воды во время мытья полов**

Пожалуйста, убедитесь, что крышка емкости для воды и фильтр установлены правильно, установите переключатель объема воды на низкий уровень.

### **Уборка не возобновляется после зарядки**

Убедитесь, что робот не находится в режиме «Не беспокоить», так как уборка не может возобновиться в этом режиме. Возобновление очистки недоступно в случае ручной зарядки или установки робота на зарядную док-станцию.

### **Робот не возвращается на зарядку после точечной очистки или изменения положения**

Робот заново сгенерирует карту после точечной очистки или значительного изменения положения. Если док-станция для зарядки находится далеко, возможно, робот не сможет автоматически вернуться для зарядки. Пожалуйста, положите его на док-станцию для зарядки вручную.

## Меры предосторожности

Чтобы снизить риск возникновения пожара, поражения электрическим током или получения травмы:

- Не используйте на открытом воздухе или на влажных поверхностях.
- Не позволяйте использовать в качестве игрушки.
- При использовании рядом с детьми, растениями или животными необходимо пристальное внимание за уборкой.
- Используйте устройство согласно инструкции и никак иначе
- Не используйте с поврежденным шнуром или вилок.
- Если гаджет не работает, его уронили, повредили, оставили на улице или уронили в воду, верните его в сервисный центр.
- Не тяните или не носите за шнур, не используйте шнур как ручку. Берегите шнур от нагретых поверхностей.
- Не ставьте посторонние предметы на шнур.
- Не отключайте базу из розетки, потянув за шнур. Чтобы отключить, держитесь за вилок, а не за шнур.
- Не прикасайтесь к зарядному устройству, включая вилок зарядного устройства и клеммы зарядного устройства, мокрыми руками.
- Не кладите никаких предметов в отверстия воздуховода. Не блокируйте их; не допускайте попадания пыли, пуха, волос и всего, что может уменьшить поток воздуха.
- Не использовать для сбора легковоспламеняющихся или горючих жидкостей, таких как бензин или не используйте в местах, где они могут присутствовать.

## Примечания по безопасности

- Заряжайте только зарядным устройством, указанным производителем. Зарядка аккумулятора не указанным производителем, может создать риск возгорания.
- Используйте приборы только с специально предназначенными батарейными блоками. Использование любых других аккумуляторных блоков может привести к травмам и пожару.
- В случае долгого неиспользования аккумулятора держите его отдельно. Аккумулятор храните отдельно от металлических предметов, которые могут вызвать замыкания клемм питания, которые могут привести к пожару и ожогам.
- В редких случаях из батарейного блока может вытекать жидкость: избегайте контакта с ней, в случае попадания в глаза обратитесь за медицинской помощью
- Не подвергайте устройство или базу воздействию огня или чрезмерной температуры. Воздействие огня или температуры выше 130 ° C может привести к взрыву.
- Выполняйте обслуживание только квалифицированным специалистом по ремонту с использованием только идентичных запасных частей. Это обеспечит сохранение безопасности продукта.



## Примечания по безопасности

- Следуйте всем инструкциям по зарядке и не заряжайте аккумуляторный блок или прибор вне диапазона температур, указанного в инструкциях. Неправильная зарядка при температурах, выходящих за пределы указанного диапазона, может повредить аккумулятор и повысить риск возгорания.
- Не изменяйте и не пытайтесь ремонтировать прибор или аккумулятор, за исключением случаев, указанных в инструкциях по эксплуатации и уходу. Поместите шнуры от других приборов вне зоны, подлежащей очистке.
- Не используйте пылесос в комнате, где спит младенец или ребенок.
- Не работайте с пылесосом в местах, где на полу размещаются хрупкие предметы.
- Не включайте пылесос в комнате, где на поверхности мебели размещены свечи, робот может столкнуть свечи с поверхности.
- Не позволяйте детям сидеть на пылесосе
- Не используйте пылесос на мокрой поверхности. Перед обслуживанием или любой операции с пылесосом отключите аккумулятор во избежание случайного запуска основной щётки и получения травмы.

## Технические характеристики

### Робот-пылесос

Модель: MJSTG1

Тип подключения: Wi-Fi IEEE 802.11 b/g/n, 2.4 ГГц

Номинальный ток на входе: 1.2A

Номинальное входное напряжение: 20V

Номинальная мощность: 25 W

Емкость аккумулятора: 2500 mAh

Напряжение аккумулятора: 14.4 V

Время зарядки: 4-5 часов

Время автономной работы: 90 минут

Ресурс работы аккумулятора: более 1000 часов

### Зарядная док-станция

Модель: G1

Номинальное выходное напряжение: 20 V

Номинальный выходной ток: 1.2 A

### Адаптер питания

Модель: BLJ24W200120P-CA

Вход: 100-240V, 50/60 Гц, 0.6A

Выход: 20V/1.2A