



KugooKirin HX Plus
Электрический самокат
Руководство пользователя

Уважаемый пользователь!

Спасибо, что выбрали KigooKirin HX Plus (далее самокат)!

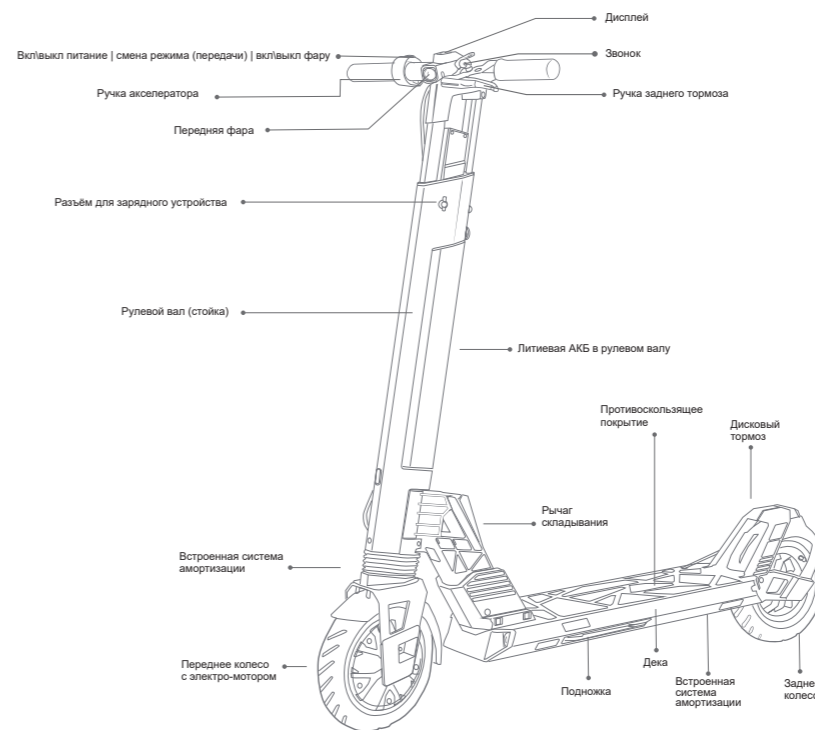
Самокат является транспортным средством повышенной опасности, внимательно ознакомьтесь с его руководством пользователя до начала использования и строго соблюдайте все изложенные в руководстве рекомендации.

Мы постоянно улучшаем конструкцию и функции наших самокатов, не все изменения могут быть отражены в печатной версии руководства, рекомендуем ознакомиться с последней электронной версией руководства пользователя доступной на сайте www.push.ru.

Были предприняты все усилия для упрощения формулировок в руководстве пользователя. Если описание кажется пользователю слишком сложным, непонятным или наоборот, простым и не даёт полного понимания всех нюансов, рекомендуем связаться со службой поддержки клиентов www.push.ru.

Внешний вид и комплектация

Внешний вид



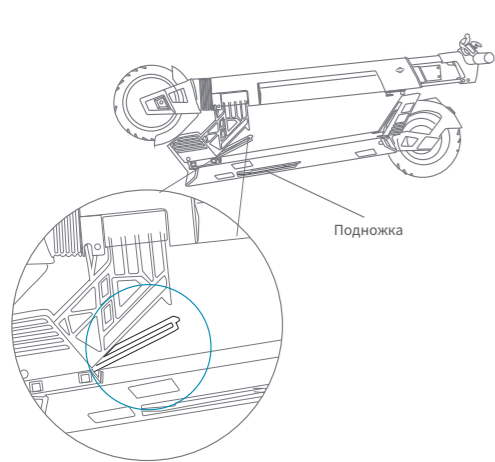
Комплектация

- Электросамокат с 2-мя АКБ (в рулевом валу и деке),
- Зарядное устройство,
- Подставка для зарядки АКБ рулевого вала,
- Винты для рулевого вала,
- Мультируль,
- Руководство пользователя

Сборка самоката

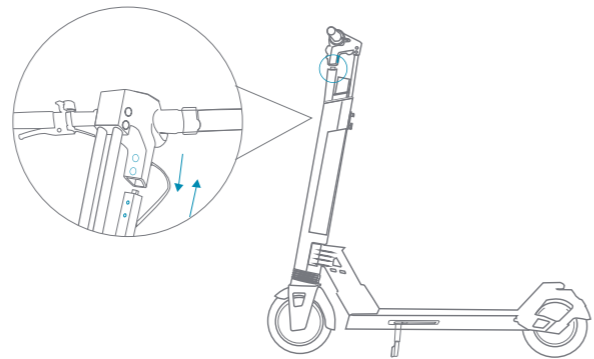
1. Разложите самокат и выставите подножку.

- Извлеките подножку.
- Взявшись одной рукой за рулевой вал и слегка приподняв его, другой рукой надавите на рычаг складывания в сторону деки.
- Поднимите рулевой вал в вертикальное положение до щелчка.
- Зафиксируйте рычаг складывания защёлкой, надавив на него в сторону рулевого вала.



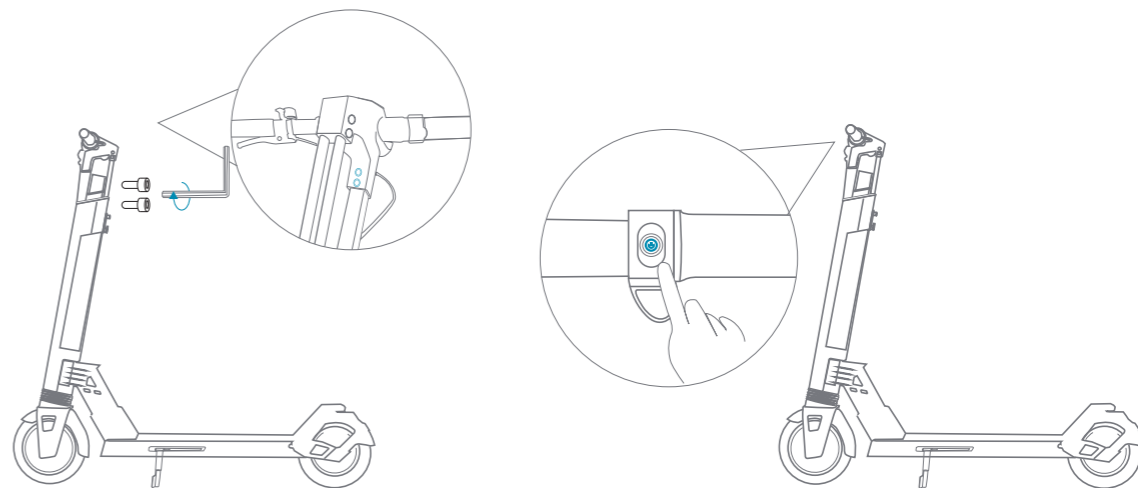
2. Установка руля

- Установите руль на рулевой вал, совместив отверстия под винты.
- Соедините провода контроллера, если это требуется.



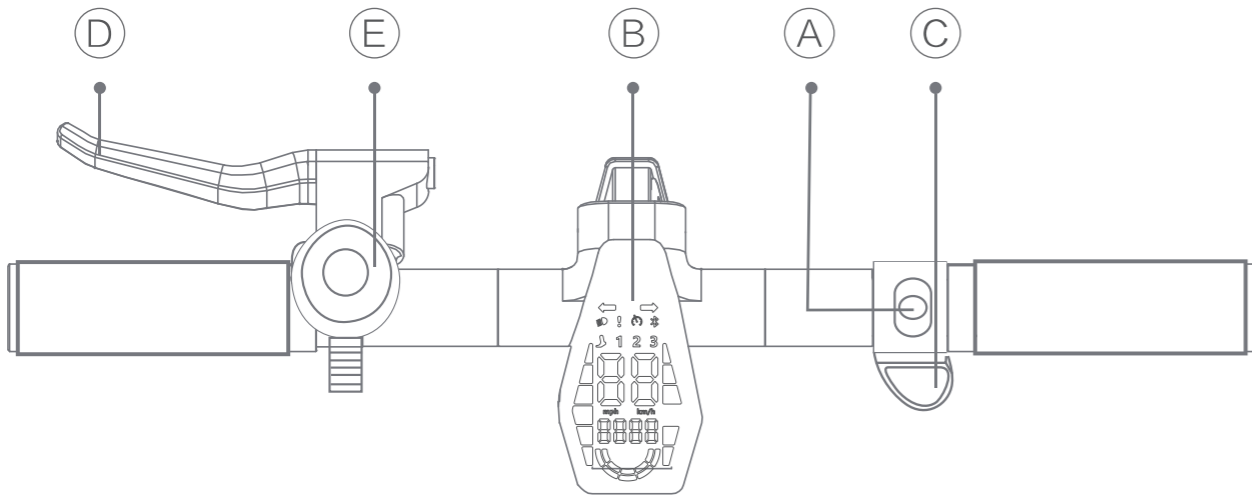
3. Фиксация руля.

- Установите винты в отверстия.
- Затяните винты с использованием инструмента, входящего в комплект поставки.
- Убедитесь, что самокат включается, нажав кнопку питания.



Элементы управления

- Ⓐ Включение/выключение питания (удержание),
вкл/выкл фары (однократное нажатие),
изменения режима (двукратное нажатие)
- Ⓑ Дисплей
- Ⓒ Ручка акселератора
- Ⓓ Ручка заднего тормоза
- Ⓔ Звонок



Зарядка АКБ

Внимание: для зарядки использовать только оригинальное зарядное устройство.



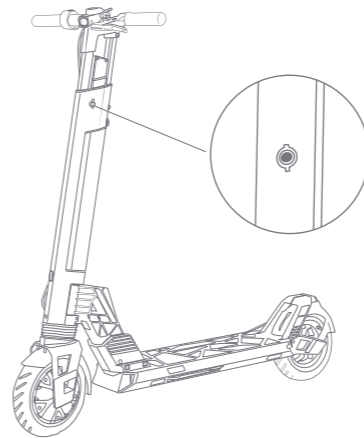
Предупреждение

Перед зарядкой АКБ следует проверить, выключен ли самокат и если это не так, выключить его.

Запрещается включать самокат в процессе зарядки АКБ.

Запрещается использовать самокат во время зарядки АКБ.

1. Вставьте вилку зарядного устройства в розетку сети питания.
2. Откройте защитную заглушку для гнезда зарядки расположенного на рулевом валу.
3. Вставьте разъем зарядного устройства в гнездо зарядки.
4. Когда индикатор зарядного устройства горит красным, это значит, аккумулятор заряжается; а когда индикатор зарядного устройства горит зеленым, это значит, аккумулятор полностью заряжен.

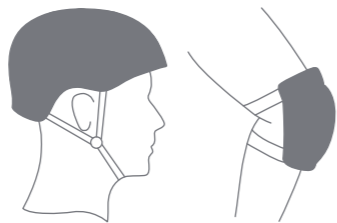


АКБ рулевого вала может быть извлечена и заряжена отдельно, при помощи подставки, входящей в комплектацию самоката.

Внимание!

АКБ рулевого вала является частью его силовой конструкции, использование самоката без установленной АКБ не допускается.

Езда на самокате



Перед каждой поездкой

Убедитесь, что нет ослабленных креплений и поврежденных компонентов. Проверьте все функциональные детали, такие как рама, руль, шины. Убедитесь, что тормозная система и система рулевого управления хорошо отрегулированы. Убедитесь, что все запорные устройства застёгнуты.

Батарея: если уровень заряда батареи низкий, полностью зарядите батарею.

Всегда носите шлем и защитную экипировку, такую как наколенники и налокотники. Носите обувь и соответствующую одежду (рекомендуется одежда и обувь спортивного стиля). Не передвигайтесь на самокате босиком или в сандалиях. Длинные волосы следует убрать назад, чтобы они не закрывали обзор.

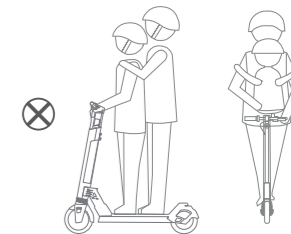
Не пытайтесь совершить первую поездку в местах, где Вы можете столкнуться с детьми, пешеходами, домашними животными, транспортными средствами, велосипедами или другими препятствиями и потенциальными опасностями.

Ознакомьтесь с местными правилами дорожного движения и правилами для самокатов и соблюдайте их.

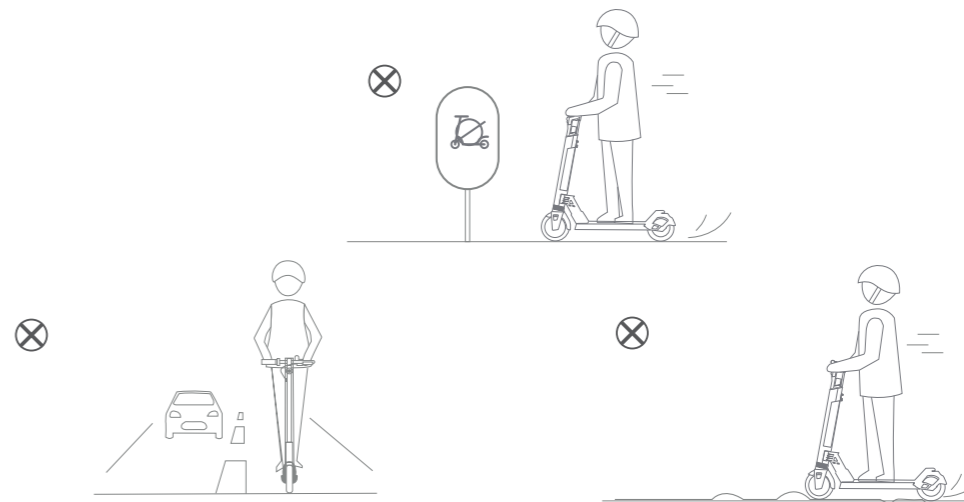
Инструктаж по технике безопасности

Внимание: перед использованием внимательно прочтите следующие важную информацию по безопасности и строго ей следуйте.

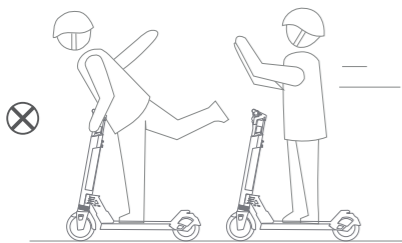
1. Данное изделие представляет собой электрический самокат для взрослых. Он предназначен только для одного взрослого, перевозка пассажиров запрещена. Допустимый возраст пользователя 13 – 65 лет.



2. Передвижение на самокате в небезопасных местах или местах, где езда на самокате нарушает законы и правила запрещается.



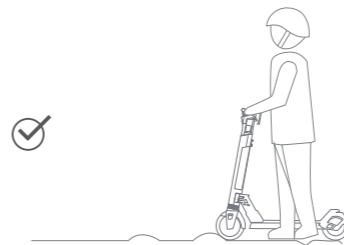
3. Нельзя совершать опасные движения и управлять самокатом одной рукой, во время езды следует держать обе ноги на деке.



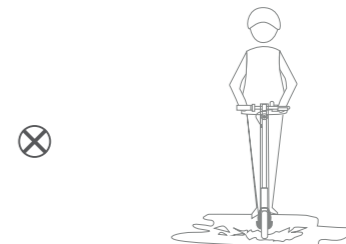
4. Запрыгивание на ступени/бордюры выше 3 см запрещается, это может привести к падению, порче самоката или даже травмам; Запрещается парковать самокат на склонах.



7. В случае езды по неровным дорогам или бездорожью, снизьте скорость и передвигайтесь с особой осторожностью, или остановитесь и идите пешком.



8. Езда на самокате по скользким поверхностям (лёд, маслянистые жидкости) запрещена.



5. Для обеспечения безопасности во время езды, ограничьте скорость до 25 км/ч. По возможности избегайте использования самоката ночью. В случае езды ночью, всегда включайте фары и ограничьте скорость до 15 км/ч.



6. Запрещается использовать самокат при температуре ниже -5°C .



9. Езда по лужам глубже 4 см запрещается.



10. В суровых погодных условиях (дождь, снег, сильный ветер) по возможности избегайте езды на самокате.



Советы по безопасности: нельзя размещать предметы на руле и корпусе самоката во время езды.

Техническое обслуживание

Замена частей и аксессуаров должна выполняться в авторизованном сервисном центре (АСЦ).

Смазка

Каждые шесть месяцев следует добавлять небольшое количество белой консистентной смазки в механизм складывания. Каждые три месяца следует осматривать самокат – проверять наличие ослабления винтов и производить их затяжку в случае необходимости.

Аккумуляторная батарея (АКБ)

Заряжайте аккумуляторную батарею после каждой поездки и избегайте полного её разряда. При +22°C батарея работает наилучшим образом. Электроника внутри батареи регистрирует состояние заряда-разряда батареи; гарантия не распространяется на повреждения, вызванные чрезмерной зарядкой или разрядкой.

ПРЕДУПРЕЖДЕНИЕ

- Не пытайтесь заменить или разобрать батарею. Не разбирайте и не прокалывайте корпус. Не замыкайте контакты.
- Риск пожара и поражения электрическим током.
- Не храните и не заряжайте батарею при температуре, превышающей регламентированные пределы.
- Не заряжайте в запрещённых местах (АЗС и т.п.).

Зарядное устройство

- Регулярно осматривайте зарядное устройство на предмет повреждений шнура, вилки, корпуса и других деталей. Если обнаружено какое-либо повреждение, прекратите использование, пока оно не будет отремонтировано или заменено.
- Кабель зарядного устройства (блока питания) не подлежит замене; если он поврежден, зарядное устройство необходимо утилизировать и заменить новым.

Мойка и чистка самоката

Перед чисткой убедитесь, что самокат выключен, шнур питания отключен, а заглушка разъёма для зарядного устройства плотно закрыта. Для очистки используйте мягкую влажную ткань. Трудноудаляемые пятна можно очистить зубной щёткой, а затем стереть мягкой влажной тканью.

Внимание!

ЗАПРЕЩАЕТСЯ использовать для чистки самоката: спирт, бензин, ацетон или иные растворители. ЗАПРЕЩАЕТСЯ мойка самоката как проточной водой, так и аппаратом высокого давления.

В случае неисправности

Если экран самоката заливается чёрным цветом и не отображает информацию.

Причина: слишком долгое время нахождения под солнцем.

Метод устранения: нормальное состояние может быть восстановлено после пребывания устройства в затенённом помещении в течение некоторого времени.

Если изображение на экране тусклое.

Причина: плохой контакт с АКБ или АКБ не может обеспечить устройство необходимой энергией.

Метод устранения: выключите и включите питание самоката, извлеките и установите АКБ рулевого вала, подключите зарядное устройство. Если проблема не исчезнет, обратитесь в службу поддержки.

В других случаях поломки не пытайтесь отремонтировать самокат самостоятельно, это может быть опасно. Отключите питание самоката и обратитесь в службу поддержки (www.push.ru) за консультацией или в авторизованный сервисный центр (АСЦ). Список АСЦ доступен на сайте www.push.ru.

Характеристики и параметры

Вес: 20,45 кг

Мотор: 350 Вт

Максимальная скорость: 30 км/ч

АКБ: Литий-ионная аккумуляторная батарея

Напряжение АКБ: 36 В,

Ёмкость АКБ: 7,5 Ач (2 шт)

Запас хода на одном заряде АКБ: 50 км

Зарядное устройство: 42 В, 1,5 А

Амортизация: спереди и сзади

Тормоза: задний дисковый механический тормоз

Колёса: 9”

Максимально допустимая нагрузка: 100 кг

Допустимый возраст пользователя: 13 – 65 лет

Допустимый рост пользователя: 1,4 м – 2,2 м

Примечание

Характеристики и параметры могут отличаться в зависимости от модели. Компания-производитель оставляет за собой право вносить изменения в конструкцию изделий и деталей, не ухудшающих качество изделия, без предварительного уведомления.

Правила и условия хранения, перевозки и утилизации

Хранение самоката

Перед хранением выключите самокат и полностью зарядите его, чтобы избежать чрезмерной разрядки, которая может привести к необратимым повреждениям АКБ. Заряжайте самокат каждые 30–60 дней при длительном хранении.

Хранить в прохладном и сухом месте в помещении.

Воздействие солнечного света и экстремальных температур ускоряет процесс старения компонентов самоката и может привести к необратимому повреждению АКБ. Если температура среды хранения ниже 0°C, зарядку АКБ можно производить только спустя некоторое время после переноса самоката в тёплое помещение (>10°C).

Не храните в пыльной среде, иначе электрические компоненты могут быть повреждены.

Не храните самокат там, где он может подвергнуться коррозии.

Перевозка

Перед подъёмом, перемещением или иной транспортировкой самоката выключите и сложите его. Обращайтесь с устройством осторожно, избегая применения грубой силы, например падений или сильного сжатия другим грузом.

Утилизация

Не сжигать! Не выбрасывать вместе с бытовым мусором. Утилизировать как электронное оборудование согласно местному законодательству.

Гарантия

Срок гарантии – 1 год

Срок службы – 2 года

Дата производства содержится в серийном номере: 3я цифра – год, 4 и 5 – месяц производства.

Устройство не подлежит бесплатному гарантийному обслуживанию в случае повреждений или дефектов, вызванных следующими причинами:

- нарушение условий эксплуатации, указанных в Руководстве пользователя;
- обнаружение механических или иных повреждений устройства, а также повреждений, связанных с использованием в целях, для которых оно не было пред назначено или в нарушение инструкций изготовителя или продавца, касающихся использования и обслуживания;
- обнаружение следов воздействия жидкости или пара;
- обнаружение попытки стереть, уничтожить или модифицировать заводской номер;
- обнаружение следов вскрытия, изменения или повреждения пломб;
- обнаружение следов попадания в устройство пищи и других посторонних предметов;
- несчастные случаи, форс-мажорные обстоятельства и действия третьих лиц (в частности, последствия кражи, удара молнии и т. п.);
- естественный износ устройства или его принадлежностей вследствие повседневного использования;
- обслуживание, ремонт в неавторизованном сервисном центре;
- использование или подключение к дополнительному оборудованию, не предназначенному для использования с данным устройством;
- установка стороннего программного обеспечения.

Прочая информация

Производитель:

Shenzhen City Heng Zhi He Technology Co., Ltd

4F4006, Shenzhou computer building, Madame Curie Avenue, Wankecheng community, Bantian street, Longgang District, Shenzhen, Китай

Импортер и лицо, уполномоченное принимать претензии:

ООО «СофтМастер»

123298, г. Москва, 3-я Хорошёвская ул., д. 18 к. 2, 1 этаж, офис 108

Телефон: 8 (800) 222 32 06

Сайт: www.push.ru

E-mail: support@push.ru

С информацией о сертификатах и декларациях можно ознакомиться на сайте www.push.ru/cert

Сделано в КНР