

Руководство пользователя

Система домашнего кинотеатра

Модели:
SONY HT-S20R
SONY HT-S500RF/S700RF
(и другие аналогичные модели)

Саундбар

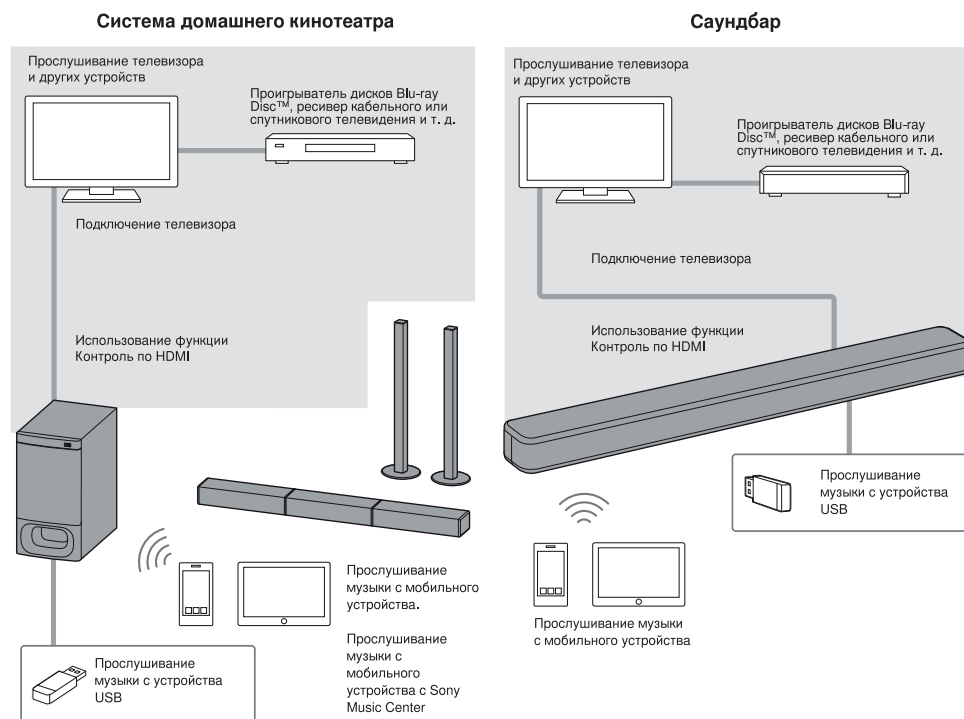
Модели:
SONY HT-S400
SONY HT-S100F
(и другие аналогичные модели)

Внимание!

Полные версии Руководств пользователя на вышеперечисленные модели вы можете найти на сайте импортера: www.telestyle.ru.

Основные функции устройств

Поскольку продукция постоянно совершенствуется, внешний вид устройств может быть изменен без предварительного уведомления.



Более подробно о функциях устройств вы можете найти в полных версиях Руководств пользователя на сайте импортера: www.telestyle.ru.

Правила безопасности

Пренебрежение указанными ниже правилами может привести к преждевременному выходу устройства из строя.

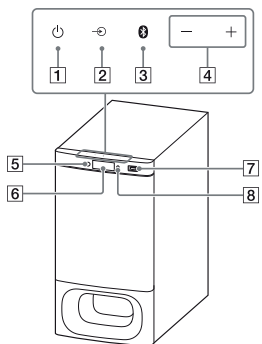
- Не устанавливайте устройство в тесных местах, например, на книжной полке или в стенном шкафу.
- Во избежание возникновения пожара не накрывайте вентиляционные отверстия устройства газетами, скатертями, шторами и т. д.
- Не ставьте на устройство источники открытого огня, например зажженные свечи.
- Во избежание поражения электрическим током не подвергайте устройство воздействию случайных капель и брызг и не ставьте на устройство предметы, наполненные жидкостями, например вазы.
- Пока устройство включено в электрическую розетку переменного тока, на него подается электропитание, даже если само устройство выключено.

- Так как кабель питания используется для отключения устройства от электрической розетки, следует подключать устройство к легкодоступной электрической розетке. В случае обнаружения признаков неправильной работы устройства немедленно отключите его от электрической розетки.
- Устройство предназначено только для использования в помещениях.
- Для подключения к главным компьютерам и/или периферийному оборудованию необходимо использовать надлежащим образом экранированные и заземленные кабели.

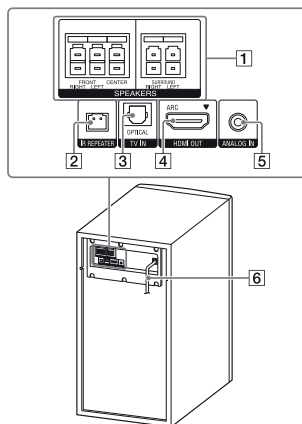
Общий вид устройства

Вид устройства может отличаться от представленного на иллюстрации в зависимости от модели.

Сабвуфер (передняя панель)

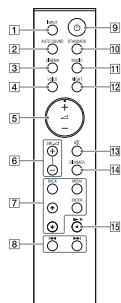


- | | |
|---|--|
| <p>1 Кнопка $\text{\textcircled{I}}$ (питание)
Включение или установка режима ожидания системы.</p> <p>2 Кнопка $\text{\textcircled{A}}$ (выбор входа)</p> <p>3 Кнопка BLUETOOTH</p> <p>4 Кнопки +/- (громкость)</p> <p>5 Датчик пульта дистанционного управления
Направьте пульт дистанционного управления на датчик пульта дистанционного управления системой.</p> | <p>6 Дисплей передней панели</p> <p>7 Порт Ψ (USB)</p> <p>8 Индикатор BLUETOOTH
—Горит синим: установлено подключение BLUETOOTH (выбран вход BLUETOOTH).
—Быстро мигает синим: ожидание подключения устройства.
—Мигает синим: повторное подключение или выполнение сопряжения.</p> |
|---|--|



- | | |
|---|--|
| <p>1 Разъемы SPEAKERS</p> <p>2 Разъем IR REPEATER</p> <p>3 Разъем TV IN (OPTICAL)</p> <p>4 Разъем HDMI OUT (ARC)
Подключите телевизор с помощью кабеля HDMI. Система совместима с ARC (Audio Return Channel).</p> | <p>5 Разъем ANALOG IN</p> <p>6 Кабель питания переменного тока</p> |
|---|--|

Управление системой осуществляется пультом дистанционного управления (ПДУ). Вид ПДУ может отличаться от представленного на иллюстрации в зависимости от модели. Полное описание кнопок ПДУ вы можете найти в полной версии Руководства пользователя на вышеперечисленные модели на сайте импортера: www.telestyle.ru.



- | | |
|--|---|
| <p>1 Выбор источника входа.</p> <p>2 Выбор AUTO SOUND в качестве звукового эффекта</p> <p>3 Выбор CINEMA в качестве звукового эффекта.</p> <p>4 Включение/выключение голосового режима.</p> <p>5 Регулировка уровня громкости.</p> <p>6 Регулировка уровня сабвуфера.</p> <p>7 MENU</p> <p>8 Предыдущий/следующий элемент</p> | <p>9 Включение или установка режима ожидания системы.</p> <p>10 Выбор STANDARD в качестве звукового эффекта.</p> <p>11 Выбор MUSIC в качестве звукового эффекта.</p> <p>12 Включение/выключение ночного режима.</p> <p>13 Временное отключение звука.</p> <p>14 Настройка яркости дисплея передней панели.</p> <p>15 Воспроизведение, пауза или продолжение воспроизведения.</p> |
|--|---|

Основные технические характеристики

Приведенные ниже технические характеристики являются справочными и не могут служить основанием для предъявления претензий. Поскольку продукция постоянно совершенствуется, технические характеристики устройств могут быть изменены без предварительного уведомления.

Модель	HT-S400	HT-S100F	HT-S20R	HT-S500RF	HT-S700RF
Сабвуфер Раздел усилителя					
Номинальная выходная мощность: передний левый + передний правый, Вт	60 + 60	22 + 22	45 + 45	85 + 85	
Базовая выходная мощность: передний левый/передний правый/левый объемного звучания/правый объемного звучания/центральный, Вт Сабвуфер (при 3,3 Ом, 100 Гц), Вт	130 100	30	65	152 (на канал при 5,5 Ом, 1 кГц)	240
Входы	TV IN (OPTICAL)	TV IN (OPTICAL), USB, ANALOG IN			
Выходы	HDMI OUT (ARC)				
HDMI	Разъем Тип А (19-контактный)				
USB	Только для загрузки обновлений		Тип А 5 В		
BLUETOOTH	версия 5.0	версия 4.2	версия 5.0	версия 4.2	
Максимальная дальность связи в пределах прямой видимости	прибл. 25 м	прибл. 10 м			
Частотный диапазон	Диапазон 2,4 ГГц (2,4000ГГц - 2,4835ГГц)				
Динамик, конического типа	52 мм × 100 мм	48 мм × 90 мм	160мм	180мм	200мм
Источник питания	220 В - 240 В перем. тока, 50Гц/60 Гц				
Энергопотребление					
Включенное состояние	35Вт	30Вт	40Вт	140Вт	
Режим ожидания (или менее в режиме энергосбережения)	0,5 Вт				
Размеры (прибл.) (Ш/В/Г), мм	900 × 64 × 88	900 × 64 × 90	192 × 387 × 342	207 × 402 × 330	231 × 438 × 378
Масса (прибл.), кг	2,4		7,0	9,0	10,2
Звуковая панель					
Размеры (Ш/В/Г) (прибл.), мм			760 × 52 × 86	900 × 64 × 90	
Масса (прибл.), кг			2,0	3,0	
Динамики объемного звучания					
Размеры (Ш/В/Г) (прибл.), мм			86 × 171 × 86	78 × 1200 × 78	
Масса (прибл.), кг			0,6	3,6	
Воспроизводимые типы файлов (вход USB)			MP3 (MPEG-1 Audio Layer III), WMA (WMA9 Standard), WAV(LPCM (2ch))		
Поддерживаемые аудиоформаты	Dolby Digital, DTS, Linear PCM 2ch				

Внимание!

- Некоторые файлы могут не воспроизводиться или воспроизводиться без звука в зависимости от формата и кодировки файлов или условий записи.
- Некоторые файлы, которые редактировались на ПК, могут не воспроизводиться.
- Система не воспроизводит закодированные файлы, например DRM и Lossless.
- Система может распознавать следующие файлы и папки на устройствах USB:
 - до 200 папок (включая пустые и корневые папки)
 - до 150 дорожек в одной папке
 - до папок в 8-м слое (включая корневую папку)
- Некоторые устройства USB могут не работать с этой системой.
- Система может распознавать устройства класса большой емкости (MSC).

Внимание!

Виды неисправностей и способы их устранения на вышеперечисленные модели вы можете найти в полных версиях Руководств пользователя на сайте импортера: www.telestyle.ru.

Правила и условия хранения, перевозки и реализации

- Хранение устройства должно производиться в сухом помещении, транспортировка – в крытом и сухом транспорте.
- Устройство требует бережного обращения, оберегайте его от воздействия пыли, грязи, ударов, влаги, огня и т.д.
- Реализация устройства должна производиться в соответствии с действующим законодательством РФ.

Безопасная утилизация



Символ зачеркнутой мусорной корзины говорит о том, что после завершения срока эксплуатации данное изделие нельзя выбрасывать вместе с обычным хозяйственным мусором. После окончания срока службы устройство подлежит сдаче в соответствующий пункт приема электрического и электронного оборудования для последующей переработки и утилизации.

Обеспечивая правильную утилизацию, вы помогаете сэкономить природные ресурсы и предотвращаете ущерб для окружающей среды и здоровья людей, который возможен в случае ненадлежащего обращения с техникой. Более подробную информацию о пунктах приема и утилизации можно получить в местных муниципальных органах или на предприятии по вывозу бытового мусора.

Уход за устройством

- Для чистки корпуса устройства допускается небольшое количество нейтрального моющего средства.
- Ни в коем случае не используйте для чистки абразивные материалы, щелочные/кислотные очистители, порошки, а также спирт, бензин, разбавитель или инсектициды.
- Не разбрызгивайте воду или моющее средство на устройство. Скопление жидкости внутри корпуса устройства может привести к преждевременному выходу из строя.

Гарантийные обязательства

1. Гарантийное обслуживание осуществляется в течение одного года (12 месяцев) с момента продажи через розничную торговую сеть.
2. Максимальный срок начала исполнения гарантийных обязательств - один год (12 месяцев) с момента поступления устройства на территорию РФ.
3. Техническое обслуживание и ремонт устройства в течение гарантийного срока эксплуатации осуществляют региональные авторизованные сервисные центры, адреса и телефоны которых можно получить на сайте импортера: www.telestyle.ru.
4. Организация уполномоченная импортером на прием претензий по качеству устройства:
ООО «АСЦ РЕСТАРТ», Россия, 390044, Рязанская обл., г. Рязань, ул. Народный бульвар, д. 11, н. 11.
Тел. (4912) 991516, WhatsApp (960) 5707627, электронная почта: 123@screstart.ru. Сайт: www.screstart.ru.
5. Потребитель может обратиться за помощью и техническим обслуживанием в официальный сервисный центр изготовителя.
Сервисный центр изготовителя вправе провести ремонт вашего устройства бесплатно.
В случае невозможности проведения бесплатного ремонта и технического обслуживания, организация являющаяся импортером может провести соответствующую компенсацию стоимости работ (в том числе замененных запасных частей) по согласованным расценкам и ценам.

Информация о сертификации

Декларация соответствия на устройство получена в исполнение требований законодательства РФ.

Информация об импортере

ООО «Телестайл». Адрес: Россия, 105082, г. Москва, ул. Б. Почтовая, д.36, стр.9, оф.314, сайт: www.telestyle.ru.

Информация об изготовителе

Sony Corporation, Japan, 1-7-1 Konan, Minato-ku, Tokyo, 108-0075
Корпорация Сони, Япония, 1-7-1 Конан, Минато-ку, Токио, 108-0075.

Срок службы

По истечении срока службы завод-изготовитель не несет ответственности за безопасную эксплуатацию устройства.
Срок службы устройства — 5 лет (60 месяцев).



Товар
сертифицирован

