

SAMSUNG

Руководство пользователя

Благодарим за приобретение изделия компании Samsung. Для наилучшего обслуживания зарегистрируйте свое устройство на сайте www.samsung.com.
 Модель _____ Серийный номер _____

Рисунки и иллюстрации в данном руководстве пользователя представлены только для справки. Они могут отличаться от реального внешнего вида устройства.
 Конструкция и характеристики изделия могут быть изменены без предварительного уведомления.

Перед изучением этого руководства пользователя

К телевизору прилагается это руководство пользователя и встроенное электронное руководство (☰ > Меню > Настройки > Поддержка > Открыть e-Manual).

Предупреждение! Важные указания по безопасности

Перед эксплуатацией телевизора ознакомьтесь с указаниями по безопасности. Пояснения к символам на вашем изделии Samsung см. в таблице ниже.

ОСТОРОЖНО!	
ОПАСНОСТЬ ПОРАЖЕНИЯ ТОКОМ! НЕ ОТКРЫВАТЬ!	
Внимание!: ВО ИЗБЕЖАНИЕ ПОРАЖЕНИЯ ЭЛЕКТРИЧЕСКИМ ТОКОМ НЕ ОТКРЫВАЙТЕ КРЫШКУ (ИЛИ ЗАДНЮЮ ПАНЕЛЬ) ИЗДЕЛИЯ. ВНУТРИ ИЗДЕЛИЯ ОТСУТСТВУЮТ ДЕТАЛИ, РЕМОНТ КОТОРЫХ МОЖЕТ ВЫПОЛНЯТЬ ПОЛЬЗОВАТЕЛЬ. ОБРАТИТЕСЬ К КВАЛИФИЦИРОВАННОМУ СПЕЦИАЛИСТУ.	
	Этот символ свидетельствует о том, что внутри изделия имеется высокое напряжение. Любой контакт с деталями внутри изделия представляет опасность.
	Этот символ обозначает, что к изделию прилагается важный документ, касающийся его эксплуатации и технического обслуживания.
	Изделие класса II: этот символ означает, что данное изделие не требует заземления. Если на изделии с силовым проводом этот символ отсутствует, НЕОБХОДИМО предусмотреть надежное соединение с защитным заземлением.
	Напряжение переменного тока: номинальное напряжение, обозначенное этим символом, соответствует напряжению переменного тока.
	Напряжение постоянного тока: номинальное напряжение, обозначенное этим символом, соответствует напряжению постоянного тока.
	Внимание! Перед использованием ознакомьтесь с инструкциями: этот символ призывает пользователей ознакомиться со сведениями о безопасности, приведенными в руководстве пользователя.

Мощность

- Не допускайте перегрузки сетевых розеток, адаптеров и удлинительных шнуров, превышая значения напряжения и мощности. Это может привести к пожару или поражению электрическим током. Сведения о напряжении и силе тока см. в разделе параметров электропитания в данном руководстве и (или) на наклейке с параметрами электропитания изделия.
- Кабели питания необходимо проложить таким образом, чтобы на них нельзя было случайно наступить или зажать предметами, помещенными на них или рядом с ними. Особое внимание следует уделить местам, где шнур соединяется с вилками, электрическими розетками или выходит из устройства.
- Ни в коем случае не вставляйте металлические предметы в открытые части данного устройства. Это может привести к поражению электрическим током.
- Во избежание поражения электрическим током не прикасайтесь к внутренним компонентам устройства. Вскрывать устройство разрешается только квалифицированному специалисту.
- Убедитесь, что кабель питания надежно зафиксирован в розетке. При отсоединении кабеля питания от розетки всегда тяните за вилку кабеля питания. Никогда не тяните за кабель питания. Не прикасайтесь к кабелю питания мокрыми руками.
- Если устройство работает неправильно, например, появились необычные звуки или запах, немедленно отключите его от розетки и обратитесь к официальному дилеру или в сервисный центр Samsung.
- Чтобы защитить это устройство во время грозы, безопасно оставить без присмотра или не используемым на длительное время (особенно если в это время дома остались дети, пожилые люди или лица с ограниченными возможностями), отключите его от сетевой розетки и отсоедините антенну или кабельную систему.
- Накопившаяся пыль может привести к поражению электрическим током, утечке тока или возгоранию вследствие искрения, нагрева кабеля питания или нарушения изоляции на нем.
- Используйте только правильно заземленную вилку и розетку.
 - Неправильное заземление может привести к поражению электрическим током или повреждению оборудования. (Только для оборудования класса I.)

- Для полного отключения устройства от источника питания следует отключить его от сетевой розетки. Чтобы устранить можно было быстро отключить, розетка и штекер должны находиться в легкодоступном месте.

Установка

- Не устанавливайте данное устройство вблизи или поверх радиатора, нагревателя или в местах, подверженных воздействию прямых солнечных лучей.
- Во избежание возгорания или поражения электрическим током не размещайте на устройстве сосуды с водой (вазы и т. д.).
- Не допускайте воздействия влаги или попадания капель дождя на устройство.
- Если телевизор установлен в сильно запыленном помещении или в помещении с резкими колебаниями температуры, высокой влажностью или наличием химических веществ, а также в случае, если устройство будет работать круглосуточно (например, в аэропортах, на железнодорожных вокзалах и т. д.), обратитесь в официальный сервисный центр. В противном случае возможно серьезное повреждение телевизора.
- Не подвергайте устройство воздействию воды.

Монтаж телевизора на стене



При креплении телевизора на стену следует строго придерживаться рекомендаций производителя. В случае неправильной установки телевизор может соскользнуть или упасть и нанести серьезные травмы людям. Кроме того, возможны серьезные повреждения самого устройства.

- Для заказа набора Samsung для настенного крепления обратитесь в сервисный центр Samsung.
- Samsung Electronics не несет ответственности за повреждение изделия или травмы, полученные в результате самостоятельной установки настенного крепления покупателем.
- Samsung не несет ответственности за повреждение устройства или травмы, полученные при использовании настенного крепления, не соответствующего стандартам VESA или не предназначенного для этих целей, а также в случае несоблюдения инструкций по установке устройства.
- Устанавливайте настенное крепление на прочную стену перпендикулярно полу. В случае монтажа настенного крепления на другие виды поверхностей, обратитесь за консультацией к местному дилеру. При монтаже на полоте или наклонной стене телевизор может упасть и стать причиной тяжелой травмы.
- При установке комплекта для настенного крепления рекомендуется вкрутить все четыре винта VESA.

- Если комплект крепится только двумя верхними винтами, используйте специальный комплект Samsung для такого крепления. (Комплект для такого типа настенного крепления доступен не во всех регионах.)
- Не устанавливайте телевизор под наклоном более 15 градусов.
- Стандартные размеры наборов для настенного монтажа см. в таблице в Краткое руководство по установке.



Не используйте слишком длинные винты или винты, не соответствующие стандарту VESA. Использование винтов длиннее стандартного размера может привести к повреждению внутренних элементов телевизора.

- Длина винтов для настенного крепления, не соответствующая стандарту VESA, может отличаться в зависимости от технических характеристик настенного крепления.
- Не затягивайте винты слишком сильно. Это может повредить устройство или стать причиной его падения и привести к травме. Samsung не несет ответственности за подобные несчастные случаи.
- Установку телевизора на стену всегда следует выполнять вдвоем.
 - Осуществлять настенный монтаж моделей с диагональю экрана 82 дюйма и больше следует четверном.

Обеспечение достаточной вентиляции для телевизора

- При установке телевизора оставьте расстояние не менее 10 см между телевизором и другими объектами (стенами помещения, стенками шкафов и т. д.) для обеспечения достаточной вентиляции. Отсутствие достаточной вентиляции может стать причиной возгорания или поломки изделия из-за перегрева.
- При установке телевизора на подставку или настенное крепление используйте только те детали, которые поставляются Samsung Electronics. При использовании деталей других производителей могут возникнуть проблемы с установкой изделия, кроме того, изделие может упасть и нанести травму.

04 Технические характеристики и прочая информация

Технические характеристики

LED телевизор	
Разрешение экрана	3840 x 2160
Звук (выход)	Модели серии BU8/Q6*B/Q7*B: 20 Вт Модели серии QN8*B: 60 Вт Модели серии QN9*B (43"): 20 Вт, Модели серии QN9*B (50"): 40 Вт Модели серии QN9*B (55"-85"): 60 Вт
Источник питания	Переменель ток 100-240В- 50/60Гц

Потребляемая электроэнергия	
UE43U8000U/UE43U8040U: 135 Вт	UE43U8500U/UE43U8510U/UE43U8570U: 135 Вт
UE50U8000U/UE50U8040U: 145 Вт	UE50U8500U/UE50U8510U/UE50U8570U: 145 Вт
UE55U8000U/UE55U8040U: 165 Вт	UE55U8500U/UE55U8570U: 165 Вт
UE60U8000U: 180 Вт	UE65U8000U/UE65U8500U: 215 Вт
UE70U8000U: 230 Вт	UE75U8000U/UE75U8500U: 260 Вт
UE85U8000U: 320 Вт	QE43Q60BAU: 130 Вт, QE50Q60BAU: 145 Вт
QE55Q60BAU: 150 Вт, QE60Q60BAU: 160 Вт	QE65Q60BAU: 175 Вт, QE75Q60BAU: 235 Вт
QE85Q60BAU: 285 Вт	QE55Q70BAU/QE55Q7TBAU: 210 Вт
QE65Q77BAU/QE65Q70BAU: 250 Вт	QE75Q70BAU: 330 Вт, QE85Q70BAU: 365 Вт
QE55QN85BAU/QE55QN87BAU: 205 Вт	QE65QN85BAU/QE65QN87BAU: 250 Вт
QE75QN85BAU/QE75QN87BAU: 255 Вт	QE85QN85BAU: 340 Вт, QE43QN90BAU: 145 Вт
QE50QN90BAU: 175 Вт, QE55QN90BAU: 230 Вт	QE65QN90BAU: 295 Вт, QE75QN90BAU: 305 Вт
QE85QN90BAU: 385 Вт	

Датчик экономного режима и яркость экрана

Датчик экономного режима автоматически регулирует яркость экрана телевизора. При активации этой функции определяется интенсивность освещения в помещении, и с целью снижения потребления энергии автоматически оптимизируется яркость экрана. Чтобы отключить эту функцию, перейдите к **☰ > Меню > Настройки > Общие сведения и конфиденциальность > Экономия энергии > Оптимизация яркости**.

Датчик экономного режима находится на нижней панели телевизора. Не закрывайте датчик посторонними предметами. Это может привести к снижению яркости изображения.

Рабочая температура	От 10 °C до 40 °C (от 50 °F до 104 °F)
Рабочая влажность	От 10 % до 80 %, без конденсации
Температура хранения	От -20 °C до 45 °C (от -4 °F до 113 °F)
Влажность при хранении	От 5 % до 95 %, без конденсации

Меры предосторожности



Внимание! Запрещается тянуть, толкать телевизор или повисать на нем, поскольку это может привести к его падению. Следите за тем, чтобы дети не повисали на телевизоре и не раскачивали его. В результате таких действий телевизор может опрокинуться и нанести серьезные и даже смертельные травмы. Соблюдайте все меры предосторожности, описанные в прилагаемой к телевизору брошюре по безопасности. Для дополнительной устойчивости и безопасности эксплуатации можно приобрести и установить приспособление против падения, описанное в разделе "Предотвращение падения телевизора".



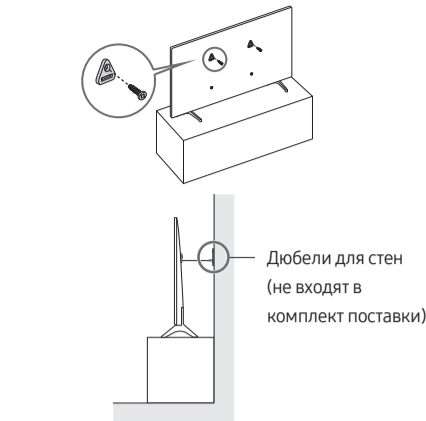
ВНИМАНИЕ: Запрещается устанавливать телевизор на неустойчивой поверхности. Он может упасть и нанести серьезные и даже смертельные травмы. Во избежание травмирования пользователей, а также детей, соблюдайте простые меры предосторожности:

- При выборе подставки или крепления для телевизора всегда следуйте рекомендациям компании Samsung.
- Устанавливайте телевизор только на надежную мебель.
- Никогда не устанавливайте телевизор на краю подставки.
- Расскажите детям, что опасно забираться на мебель, чтобы добраться до телевизора или его элементов управления.
- Прокладывайте шнуры и кабели, подключенные к телевизору, чтобы их нельзя было вытащить, схватить или через них споткнуться.
- Запрещается устанавливать телевизор на неустойчивой поверхности.
- Устанавливая телевизор на высоких предметах мебели (например на шкафах), надежно прикрепите телевизор и мебель, на которой он стоит, к стене или другой подходящей конструкции.
- Между телевизором и мебелью, на которой он установлен, не должно быть ткани или других посторонних материалов.
- Не кладите на телевизор или мебель, на которой он стоит, предметы, которые могут побудить детей взобраться наверх, такие как игрушки и пульта дистанционного управления.

При хранении или перемещении телевизора следует придерживаться приведенных выше инструкций.

- При перемещении телевизора для замены деталей или уборки сохраняйте осторожность, чтобы не опрокинуть подставку.

Предотвращение падения телевизора



- С помощью винтов соответствующего размера надежно прикрепите к стене набор кронштейнов. Убедитесь, что винты надежно закреплены на стене.
 - В зависимости от типа стены могут потребоваться дополнительные приспособления, например дюбели для стен.
- С помощью винтов подходящего размера надежно прикрепите к телевизору набор кронштейнов.
 - Спецификацию винтов см. в разделе стандартных винтов в Краткое руководство по установке.
- Закрепите кронштейны, прикрепленные к телевизору, и кронштейны, прикрепленные к стене, с помощью износостойкого троса повышенной прочности, а затем надежно зафиксируйте его.
 - Устанавливайте телевизор ближе к стене, чтобы он не опрокинулся назад.
 - Закрепите трос так, чтобы кронштейны на стене находились на одном уровне с кронштейнами на телевизоре или ниже них.

Действие

- В данном устройстве установлены батарейки. В вашем регионе могут действовать предписания по надлежащей утилизации батареек с учетом экологических требований. Для получения информации по утилизации или переработке обратитесь в местные органы власти.
- Храните принадлежности (пульт ДУ и т. д.) в недоступном для детей месте.
- Не бросайте изделие и не подвергайте его ударам. При повреждении изделия отсоедините кабель питания и обратитесь в сервисный центр Samsung.
- Не бросайте пульт дистанционного управления или батареи в огонь.
- Не допускайте короткого замыкания или нагреваия батарей, не разбирайте их.
- ОСТОРОЖНО!** В случае замены батарей в пульте дистанционного управления на батареи неправильного типа существует опасность взрыва. Для замены используйте только такие же или аналогичные батареи.
- ПРЕДУПРЕЖДЕНИЕ. ВО ИЗБЕЖАНИЕ ВОЗГОРАНИЯ НИКОГДА НЕ РАСПОЛАГАЙТЕ СВЕЧИ И ДРУГИЕ ИСТОЧНИКИ ОТКРЫТОГО ОГНЯ РЯДОМ С ДАННЫМ ИЗДЕЛИЕМ.**



Очистка поверхности телевизора

- Перед очисткой отсоедините кабель питания от электрической розетки, затем протрите изделие мягкой сухой тканью. Не используйте такие химические вещества, как воск, бензин, спирт, растворители, инсектициды, освежители воздуха, смазочные или моющие вещества. Это может привести повреждению поверхностей телевизора или стиранию надписей на нем.
- При чистке на внешней поверхности изделия и на экране могут появиться царапины. Чтобы предотвратить появление царапин, протирайте внешнюю поверхность телевизора и экран мягкой тканью.
- Не распыляйте воду или другие жидкости непосредственно на телевизор. Попавшая внутрь изделия жидкость может стать причиной повреждения, возгорания или поражения электрическим током.

01 Что входит в комплект?

Убедитесь, что в комплект поставки телевизора входят перечисленные ниже приспособления. Если какой-либо элемент комплекта отсутствует, обратитесь к своему дилеру.

- Интеллектуальный пульт ДУ Samsung
- Руководство пользователя
- Адаптер карты CI Card
- Гарантийный талон и нормативная информация (предоставляется не для всех стран)
- Кабель питания телевизора

- Цвет и форма устройств могут различаться в зависимости от модели.
- Кабели, не входящие в комплект поставки, можно приобрести отдельно.
- Открывая коробку, убедитесь в наличии всех принадлежностей (некоторые из них могут быть скрыты под упаковочным материалом).



Предупреждение! Существует опасность повреждения экрана при неправильном обращении с ним. Рекомендуем поднимать телевизор, удерживая его за края, как показано на рисунке. Дополнительную информацию об обращении с изделием можно найти в документе Краткое руководство по установке, которые прилагается к изделию.



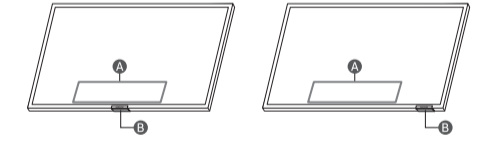
02 Исходная настройка

При первом включении телевизора запускается исходная настройка. Следуйте инструкциям, которые отображаются на экране, и настройте основные параметры телевизора в соответствии с условиями просмотра.

Использование руководства ТВ-контроллер

Телевизор можно включить, нажав кнопку **ТВ-контроллер**, расположенную в его нижней части. После этого воспользуйтесь панелью **Меню управления**. **Меню управления** появляется при нажатии кнопки **ТВ-контроллер**, когда телевизор выключен.

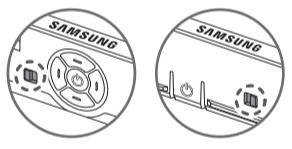
- Если с логотипа **SAMSUNG** или нижней части телевизора не снята защитная пленка, экран может быть тусклым. В таком случае снимите защитную пленку.



- A** Меню управления
- B** Кнопка ТВ-контроллер / датчик пульта ДУ

Настройка датчика звука

- Эта функция поддерживает только в моделях серии Q7*B/QN8*B/QN9*B.



Датчик звука можно включить или выключить кнопкой датчика, расположенной в нижней части телевизора. Когда телевизор включен, кнопку можно сдвинуть влево (назад) для включения датчика звука, или вправо (вперед) – для его выключения.

- Чтобы проверить, включен датчик звука или выключен, см. всплывающее окно на экране телевизора.
- Расположение и форма датчика звука могут отличаться в зависимости от модели.
- Во время анализа с использованием данных из датчика звука данные не сохраняются.

03 Устранение неисправностей и обслуживание

Поиск и устранение неисправностей

Дополнительную информацию см. в разделе «Поиск и устранение неисправностей» или «Часто задаваемые вопросы» в e-Manual.

☰ > Меню > Настройки > Поддержка > Открыть e-Manual > Поиск и устранение неисправностей или Часто задаваемые вопросы

- Если ни один из перечисленных советов не помог устранить неисправность, посетите веб-сайт www.samsung.com и выберите пункт поддержки или обратитесь в сервисный центр Samsung.
- Этот TFT-дисплей со светодиодной подсветкой состоит из множества субпикселей, и его изготовление требует применения наиболее совершенных технологий. Однако на экране может быть несколько светлых или темных пикселей. Эти отдельные пиксели не влияют на качество работы изделия.
- Для обеспечения оптимальной работы телевизора необходимо обновлять программное обеспечение до последней версии. Воспользуйтесь функцией **Обновить сейчас** или **Автообновление** в меню телевизора **☰ > Меню > Настройки > Поддержка > Обновление ПО > Обновить сейчас** или **Автообновление**.

Лицензии



POWERED BY



The terms HDMI and HDMI High-Definition Multimedia Interface, and the HDMI Logo are trademarks or registered trademarks of HDMI Licensing Administrator, Inc. in the United States and other countries.

Режим ожидания

Для уменьшения потребления энергии отсоединяйте кабель питания, если вы не собираетесь использовать телевизор в течение длительного периода времени.

	Символ «не для пищевой продукции» применяется в соответствии с техническим регламентом Таможенного союза «О безопасности упаковки» 005/2011 и указывает на то, что упаковка данного продукта не предназначена для повторного использования и подлежит утилизации. Упаковку данного продукта запрещается использовать для хранения пищевой продукции.
	Символ «петля Мебиуса» указывает на возможность утилизации упаковки. Символ может быть дополнен обозначением материала упаковки в виде цифрового и/или буквенного обозначения.

Уменьшение потребления электроэнергии

При выключении телевизор переходит в режим ожидания. В режиме ожидания телевизор продолжает потреблять небольшое количество энергии. Если телевизор не будет использоваться в течение длительного периода времени, для уменьшения потребления энергии отсоединяйте кабель питания.

SAMSUNG

USER MANUAL

Thank you for purchasing this Samsung product.
To receive more complete service, please register your product at www.samsung.com
Model _____ Serial No. _____

Figures and illustrations in this User Manual are provided for reference only and may differ from the actual product appearance.
Product design and specifications may change without notice.

Contact SAMSUNG WORLD WIDE

If you have any questions or comments relating to Samsung products, please contact the Samsung service centre.

Country	Samsung Service Centre ☎	Web Site
RUSSIA	8-800-555-55-55	www.samsung.com/ru/support
GEORGIA	0-800-555-5555	www.samsung.com/support
ARMENIA	0-800-05-5555	www.samsung.com/support
AZERBAIJAN	0-88-555-55-55	www.samsung.com/support
KAZAKHSTAN	8-10-800-500-55-500 (GSM: 7799)	www.samsung.com/kz_ru/support
UZBEKISTAN	00-800-500-55-500 (GSM: 7799, 0799 (Uztelecom))	www.samsung.com/uz_ru/support
KYRGYZSTAN	00-800-500-55-500 (GSM: 9977)	www.samsung.com/support
TAJIKISTAN	8-10-800-500-55-500 (GSM: 8888)	www.samsung.com/support
MONGOLIA	1800-25-55	www.samsung.com/support
UKRAINE	0-800-502-000	www.samsung.com/ua/support (Ukrainian)
BELARUS	810-800-500-55-500	www.samsung.com/support
MOLDOVA	+373-22-667-400	www.samsung.com/support

© 2022 Samsung Electronics Co., Ltd. All rights reserved.

Operation

- This apparatus uses batteries. In your community, there might be environmental regulations that require you to dispose of these batteries properly. Please contact your local authorities for disposal or recycling information.
- Store the accessories (remote control, or etc.) in a location safely out of the reach of children.
- Do not drop or strike the product. If the product is damaged, disconnect the power cable and contact a Samsung service centre.
- Do not dispose of remote control or batteries in a fire.
- Do not short-circuit, disassemble, or overheat the batteries.
- CAUTION:** There is danger of an explosion if you replace the batteries used in the remote with the wrong type of battery. Replace only with the same or equivalent type.
- WARNING - TO PREVENT THE SPREAD OF FIRE, KEEP CANDLES AND OTHER ITEMS WITH OPEN FLAMES AWAY FROM THIS PRODUCT AT ALL TIMES.**



Caring for the TV

- To clean this apparatus, unplug the power cable from the wall outlet and wipe the product with a soft, dry cloth. Do not use any chemicals such as wax, benzene, alcohol, thinners, insecticide, aerial fresheners, lubricants, or detergents. These chemicals can damage the appearance of the TV or erase the printing on the product.
- The exterior and screen of the TV can get scratched during cleaning. Be sure to wipe the exterior and screen carefully using a soft cloth to prevent scratches.
- Do not spray water or any liquid directly onto the TV. Any liquid that goes into the product may cause a failure, fire, or electric shock.

01 What's in the Box?

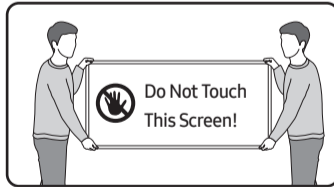
Make sure the following items are included with your TV. If any items are missing, contact your dealer.

- Samsung Smart Remote
- User Manual
- CI Card Adapter
- Warranty Card / Regulatory Guide (Not available in some locations)
- TV Power Cable

- The items' colours and shapes may vary depending on the models.
- Cables not included can be purchased separately.
- Check for any accessories hidden behind or in the packing materials when opening the box.



Warning: Screens can be damaged from direct pressure when handled incorrectly. We recommend lifting the TV at the edges, as shown. For more information about handling, refer to the Quick Setup Guide came with this product.



Before Reading This User Manual

This TV comes with this User Manual and an embedded e-Manual (Ⓜ) > Menu > ⚙ Settings > Support > Open e-Manual.

Warning! Important Safety Instructions

Please read the Safety Instructions before using your TV. Refer to the table below for an explanation of symbols which may be on your Samsung product.

CAUTION	
RISK OF ELECTRIC SHOCK. DO NOT OPEN.	
CAUTION: TO REDUCE THE RISK OF ELECTRIC SHOCK, DO NOT REMOVE COVER (OR BACK). THERE ARE NO USER SERVICEABLE PARTS INSIDE. REFER ALL SERVICING TO QUALIFIED PERSONNEL.	
	This symbol indicates that high voltage is present inside. It is dangerous to make any kind of contact with any internal part of this product.
	This symbol indicates that this product has included important literature concerning operation and maintenance.
	Class II product: This symbol indicates that a safety connection to electrical earth (ground) is not required. If this symbol is not present on a product with a mains lead, the product MUST have a reliable connection to protective earth (ground).
	AC voltage: Rated voltage marked with this symbol is AC voltage.
	DC voltage: Rated voltage marked with this symbol is DC voltage.
	Caution. Consult instructions for use: This symbol instructs the user to consult the user manual for further safety related information.

Power

- Do not overload wall outlets, extension cords, or adaptors beyond their voltage and capacity. It may cause fire or electric shock.
Refer to the power specifications section of the manual and/ or the power supply label on the product for voltage and amperage information.
- Power-supply cords should be placed so that they are not likely to be walked on or pinched by items placed upon or against them. Pay particular attention to cords at the plug end, at wall outlets, and at the point where they exit from the appliance.
- Never insert anything metallic into the open parts of this apparatus. This may cause electric shock.
- To avoid electric shock, never touch the inside of this apparatus. Only a qualified technician should open this apparatus.
- Be sure to plug in the power cable until it is firmly seated. When unplugging the power cable from a wall outlet, always pull on the power cable's plug. Never unplug it by pulling on the power cable. Do not touch the power cable with wet hands.
- If this apparatus does not operate normally - in particular, if there are any unusual sounds or smells coming from it - unplug it immediately and contact an authorised dealer or Samsung service centre.
- To protect this apparatus from a lightning storm, or to leave it unattended and unused for a long time (especially when a kid, the elderly, or the disabled is left alone), be sure to unplug it from the wall outlet and disconnect the antenna or cable system.
 - Accumulated dust can cause an electric shock, an electric leakage, or a fire by causing the power cable to generate sparks and heat or by causing the insulation to deteriorate.
- Use only a properly grounded plug and wall outlet.
 - An improper ground may cause electric shock or equipment damage. (Class I Equipment only.)
- To turn off this apparatus completely, disconnect it from the wall outlet. To ensure you can unplug this apparatus quickly if necessary, make sure that the wall outlet and power plug are readily accessible.

Installation

- Do not place this apparatus near or over a radiator or heat register, or where it is exposed to direct sunlight.
- Do not place vessels (vases etc.) containing water on this apparatus, as this can result in a fire or electric shock.
- Do not expose this apparatus to rain or moisture.
- Be sure to contact an authorised Samsung service centre for information if you intend to install your TV in a location with heavy dust, high or low temperatures, high humidity, chemical substances, or where it will operate 24 hours a day such as in an airport, a train station, etc. Failure to do so may lead to serious damage to your TV.
- Do not expose this apparatus to dripping or splashing.

Mounting the TV on a wall

If you mount this TV on a wall, follow the instructions exactly as set out by the manufacturer. If it is not correctly mounted, the TV may slide or fall and cause serious injury to a child or adult and serious damage to the TV.

- To order the Samsung wall mount kit, contact Samsung service centre.
- Samsung Electronics is not responsible for any damage to the product or injury to yourself or others if you choose to install the wall mount on your own.
- Samsung is not liable for product damage or personal injury when a non-VESA or non-specified wall mount is used or when the consumer fails to follow the product installation instructions.
- You can install your wall mount on a solid wall perpendicular to the floor. Before attaching the wall mount to surfaces other than plaster board, contact your nearest dealer for additional information. If you install the TV on a ceiling or slanted wall, it may fall and result in severe personal injury.
- When installing a wall mount kit, we recommend you fasten all four VESA screws.

- If you want to install a wall mount kit that attaches to the wall using two top screws only, be sure to use a Samsung wall mount kit that supports this type of installation. (You may not be able to purchase this type of wall mount kit, depending on the geographical area.)
- Do not mount the TV at more than a 15 degree tilt.
- Standard dimensions for wall mount kits are shown in the table on the Quick Setup Guide.



Do not install your wall mount kit while your TV is turned on. This may result in personal injury from electric shock.

- Do not use screws that are longer than the standard dimension or do not comply with the VESA standard screw specifications. Screws that are too long may cause damage to the inside of the TV set.
- For wall mounts that do not comply with the VESA standard screw specifications, the length of the screws may differ depending on the wall mount specifications.
- Do not fasten the screws too firmly. This may damage the product or cause the product to fall, leading to personal injury. Samsung is not liable for these kinds of accidents.
- Always have two people mount the TV onto a wall.
 - For 82 inch or larger models, have four people mount the TV onto a wall.

Providing proper ventilation for your TV

When you install your TV, maintain a distance of at least 10 cm between the TV and other objects (walls, cabinet sides, etc.) to ensure proper ventilation. Failing to maintain proper ventilation may result in a fire or a problem with the product caused by an increase in its internal temperature.

- When you install your TV with a stand or a wall mount, we strongly recommend you use parts provided by Samsung Electronics only. Using parts provided by another manufacturer may cause difficulties with the product or result in injury caused by the product falling.

Safety Precaution



Caution: Pulling, pushing, or climbing on the TV may cause the TV to fall. In particular, ensure your children do not hang on or destabilise the TV. This action may cause the TV to tip over, causing serious injuries or death. Follow all safety precautions provided in the Safety Flyer included with your TV. For added stability and safety, you can purchase and install the anti-fall device, referring to "Preventing the TV from falling".



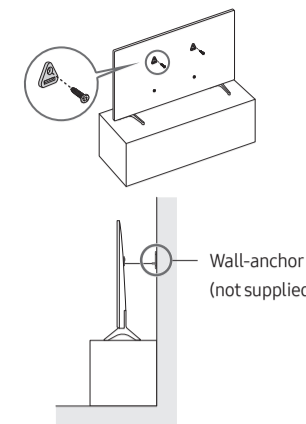
WARNING: Never place a television set in an unstable location. The television set may fall, causing serious personal injury or death. Many injuries, particularly to children, can be avoided by taking simple precautions such as:

- Always use cabinets or stands or mounting methods recommended by Samsung.
- Always use furniture that can safely support the television set.
- Always ensure the television set is not overhanging the edge of the supporting furniture.
- Never place a television set in an unstable location.
- Always route cords and cables connected to your television so they cannot be tripped over, pulled or grabbed.
- Never place a television set in an unstable location.
- Never place the television set on tall furniture (for example, cupboards or bookcases) without anchoring both the furniture and the television set to a suitable support.
- Never place the television set on cloth or other materials that may be located between the television set and supporting furniture.
- Never place items that might tempt children to climb, such as toys and remote controls, on the top of the television or furniture on which the television is placed.

If the existing television set is going to be retained and relocated, the same considerations as above should be applied.

- When you have to relocate or lift the TV for replacement or cleaning, be sure not to pull out the stand.

Preventing the TV from falling



- Using the appropriate screws, firmly fasten a set of brackets to the wall. Confirm that the screws are firmly attached to the wall.
 - You may need additional material such as wall anchors depending on the type of wall.
- Using the appropriately sized screws, firmly fasten a set of brackets to the TV.
 - For the screw specifications, refer to the standard screw part in the table on the Quick Setup Guide.
- Connect the brackets fixed to the TV and the brackets fixed to the wall with a durable, heavy-duty string, and then tie the string tightly.
 - Install the TV near the wall so that it does not fall backwards.
 - Connect the string so that the brackets fixed to the wall are at the same height as or lower than the brackets fixed to the TV.

Setting the sound sensor

- This function is supported only in Q7* B/QN8* B/QN9* B Series.



You can turn on or off the sound sensor by using its button at the bottom of the TV.

With the TV on, you can push the button to the left (or backward) to turn on the sound sensor or to the right (or forward) to turn off it.

See the pop-up window on the TV to check whether the sound sensor is turned on or off.

- The position and shape of the sound sensor may differ depending on the model.
- During analysis using data from the sound sensor, the data is not saved.

03 Troubleshooting and Maintenance

Troubleshooting

For more information, refer to "Troubleshooting" or "FAQ" in the e-Manual.

Ⓜ > Menu > ⚙ Settings > Support > Open e-Manual > Troubleshooting or FAQ

If none of the troubleshooting tips apply, please visit "www.samsung.com" and click Support or contact the Samsung service centre.

- This TFT LED panel is made up of sub pixels which require sophisticated technology to produce. There may be, however, a few bright or dark pixels on the screen. These pixels will have no impact on the performance of the product.
- To keep your TV in optimum condition, upgrade to the latest software. Use the **Update Now** or **Auto update** functions on the TV's menu (Ⓜ) > Menu > ⚙ Settings > Support > **Software Update** > **Update Now** or **Auto update**).

The TV won't turn on.

- Make sure that the power cable is securely plugged in to the TV and the wall outlet.
- Make sure that the wall outlet is working and the remote control sensor at the bottom of the TV is lit and glowing a solid red.
- Try pressing the **TV Controller** button at the bottom of the TV to make sure that the problem is not with the remote control. If the TV turns on, refer to "The remote control does not work".

The remote control does not work.

- Check if the remote control sensor at the bottom of the TV blinks when you press the Ⓜ button on the remote control.
 - When the remote's battery is discharged, charge the battery using the USB charging port (C-type), or turn over the remote to expose the solar cell to light.
- Try pointing the remote directly at the TV from 1.5-1.8 m away.
- If your TV came with a Samsung Smart Remote (Bluetooth Remote), make sure to pair the remote to the TV. To pair a Samsung Smart Remote, press the Ⓜ and Ⓜ buttons together for 3 seconds.

Eco Sensor and screen brightness

Eco Sensor adjusts the brightness of the TV automatically. This feature measures the light in your room and optimises the brightness of the TV automatically to reduce power consumption. If you want to turn this off, go to Ⓜ > Menu > ⚙ Settings > All Settings > General & Privacy > **Power and Energy Saving** > **Brightness Optimisation**.

- The eco sensor is located at the bottom of the TV. Do not block the sensor with any object. This can decrease picture brightness.

04 Specifications and Other Information

Specifications

Display Resolution
3840 x 2160
Sound (Output)
BU8/Q6*B/Q7*B Series: 20 W
QN8*B Series: 60 W
QN9*B Series (43"): 20 W, QN9*B Series (50"): 40 W
QN9*B Series (55"-85"): 60 W
Power Supply
AC100-240V~ 50/60Hz
Power Consumption
UE43BU8000U/UE43BU8040U: 135 W
UE43BU8500U/UE43BU8510U/UE43BU8570U: 135 W
UE50BU8000U/UE50BU8040U: 145 W
UE50BU8500U/UE50BU8510U/UE50BU8570U: 145 W
UE55BU8000U/UE55BU8040U: 165 W
UE55BU8500U/UE55BU8570U: 165 W
UE60BU8000U: 180 W
UE65BU8000U/UE65BU8500U: 215 W
UE70BU8000U: 230 W
UE75BU8000U/UE75BU8500U: 260 W
UE85BU8000U: 320 W
QE43Q60BAU: 130 W, QE50Q60BAU: 145 W
QE55Q60BAU: 150 W, QE60Q60BAU: 160 W
QE65Q60BAU: 175 W, QE75Q60BAU: 235 W
QE85Q60BAU: 285 W
QE55Q70BAU/QE55Q77BAU: 210 W
QE65Q77BAU/QE65Q70BAU: 250 W
QE75Q70BAU: 330 W, QE85Q70BAU: 365 W
QE55QN85BAU/QE55QN87BAU: 205 W
QE65QN85BAU/QE65QN87BAU: 250 W
QE75QN85BAU/QE75QN87BAU: 255 W
QE85QN85BAU: 340 W, QE43QN90BAU: 145 W
QE50QN90BAU: 175 W, QE55QN90BAU: 230 W
QE65QN90BAU: 295 W, QE75QN90BAU: 305 W
QE85QN90BAU: 385 W

Operating Temperature

10 °C to 40 °C (50 °F to 104 °F)

Operating Humidity

10 % to 80 %, non-condensing

Storage Temperature

-20 °C to 45 °C (-4 °F to 113 °F)

Storage Humidity

5 % to 95 %, non-condensing

Notes

- This device is a Class B digital apparatus.
- For information about the power supply, and more information about power consumption, refer to the information on the label attached to the product.
 - On most models, the label is attached to the back of the TV. (On some models, the label is inside the cover terminal.)
- To connect a LAN cable, use a CAT 7 (*STP type) cable for the connection. (100/10 Mbps)
 - * Shielded Twisted Pair
- The images and specifications of the Quick Setup Guide may differ from the actual product.
- An administration fee may be charged in the following situations:
 - (a) An engineer is called out at your request, but it is found that the product has no defect (i.e., where the user manual has not been read).
 - (b) You bring the unit to the Samsung service centre, but it is found that the product has no defect (i.e., where the user manual has not been read).
- You will be informed of the administration fee amount before a technician visits.

Recommendation - EU Only



Hereby, Samsung declares that this radio equipment is in compliance with Directive 2014/53/EU and the relevant UK statutory requirements. The full text of the declaration of conformity is available at the following internet address: <http://www.samsung.com> go to Support and enter the model name.

This equipment may be operated in all EU countries and in the UK.

Decreasing power consumption

When you shut the TV off, it enters Standby mode. In Standby mode, it continues to draw a small amount of power. To decrease power consumption, unplug the power cable when you don't intend to use the TV for a long time.

Licences



POWERED BY



The terms HDMI and HDMI High-Definition Multimedia Interface, and the HDMI Logo are trademarks or registered trademarks of HDMI Licensing Administrator, Inc. in the United States and other countries.