

KUPPERSBERG

РУКОВОДСТВО ПОЛЬЗОВАТЕЛЯ

INSHINE 60 BG, INSHINE 60 CG,
INSHINE 61 BG

КУХОННАЯ ВЫТЯЖКА



СОДЕРЖАНИЕ

ВВЕДЕНИЕ.....	4
ТЕХНИКА БЕЗОПАСНОСТИ.....	4
ПЕРЕД УСТАНОВКОЙ.....	5
ПАНЕЛЬ УПРАВЛЕНИЯ.....	9
ОБСЛУЖИВАНИЕ.....	11
УСТРАНЕНИЕ НЕИСПРАВНОСТЕЙ.....	13
ЗАЩИТА ОКРУЖАЮЩЕЙ СРЕДЫ.....	13

Кухонная вытяжка

 **ВВЕДЕНИЕ**

Благодарим вас за покупку нашей вытяжки.

Настоящее руководство содержит всю необходимую информацию по безопасному монтажу, эксплуатации и обслуживанию прибора. Для обеспечения корректной и безопасной работы внимательно ознакомьтесь с инструкцией перед началом установки и использованием.

Вытяжка изготовлена из высококачественных материалов и имеет современный дизайн. Она оснащена мощным электродвигателем и вентилятором, что обеспечивает высокую производительность при низком уровне шума. Установка прибора проста, а входящий в комплект жировулавливающий фильтр с антипригарным покрытием облегчает уход.

 **ТЕХНИКА БЕЗОПАСНОСТИ**

☞ Детям запрещено использовать прибор.

☞ Вытяжка предназначена исключительно для бытового использования на домашней кухне и не подходит для коммерческого применения (в ресторанах, кафе, для барбекю и т.д.).

☞ Регулярно очищайте вытяжку в соответствии с инструкцией по эксплуатации. Пренебрежение чисткой, особенно жировулавливающих фильтров, повышает риск возгорания. Рекомендуемая периодичность обслуживания — не реже одного раза в месяц.

☞ Данная вытяжка не предназначена для установки над газовыми варочными панелями или приборами, работающими на другом топливе.


☞ Перед подключением к сети убедитесь в целостности сетевого шнура. Его замену должен проводить только квалифицированный специалист.

☞ При одновременной работе вытяжки и газовых приборов (например, котла) в помещении должна быть обеспечена достаточная приточная вентиляция для предотвращения обратной тяги.

☞ Прибор могут использовать дети от 8 лет и лица с ограниченными возможностями, но только под присмотром или после получения инструктажа о безопасной эксплуатации и понимания потенциальных рисков.

☞ Детям запрещается играть с вытяжкой. Чистку и обслуживание должны проводить взрослые.

☞ Не допускайте открытого пламени под включенной вытяжкой.

☞  **ВНИМАНИЕ:** Некоторые части корпуса могут нагреваться во время работы.

☞ Вытяжка рассчитана на установку над варочной панелью с максимальным количеством четырех конфорок.

ОПАСНОСТЬ ПОРАЖЕНИЯ ЭЛЕКТРИЧЕСКИМ ТОКОМ

Подключайте данное устройство только к заземленной розетке. Если у вас есть сомнения, обратитесь к техническому специалисту с соответствующей квалификацией.

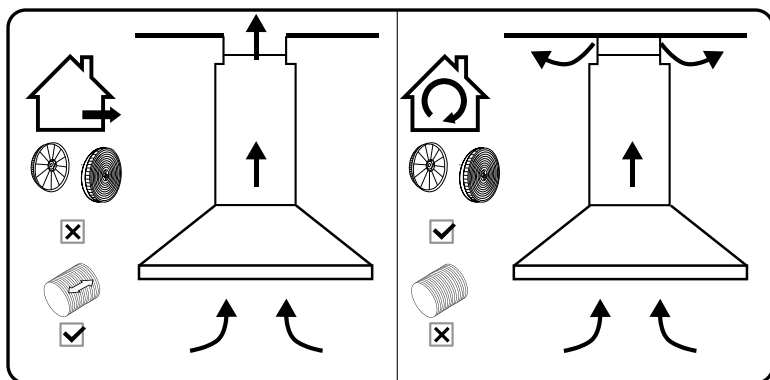
Несоблюдение этих указаний может привести к летальному исходу, пожару или поражению электрическим током.

⚠ ПЕРЕД УСТАНОВКОЙ

ПОДГОТОВКА К УСТАНОВКЕ

⇒ Если в вашей кухне есть выход в вентиляционную шахту или наружу, вытяжку можно подключить к системе воздуховодов. Используйте для этого вы-

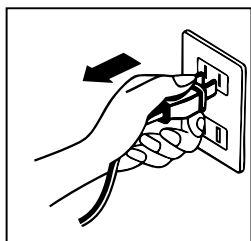
тяжной канал с внутренним диаметром 150 мм (например, эмалированный, алюминиевый жесткий или гибкий воздуховод), как показано на рисунке ниже.



Установка с отводом воздуха (канальная)

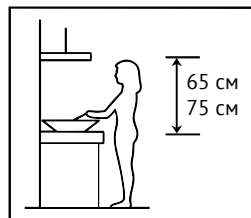
Установка в режиме рециркуляции

⇒ Перед установкой выключите прибор и отсоедините его от розетки.



⇒ Необходимо соблюдать следующие минимальные расстояния до варочной поверхности:

- до электрической плиты: 65 см;
- до газовой плиты: 75 см.



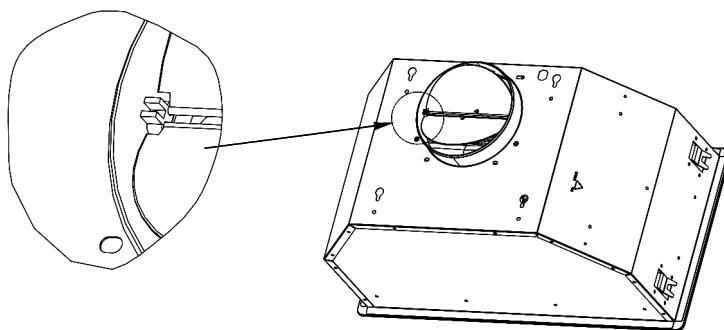
Кухонная вытяжка

**УСТАНОВКА (РЕЖИМ ОТВОДА
ВОЗДУХА НАРУЖУ)**

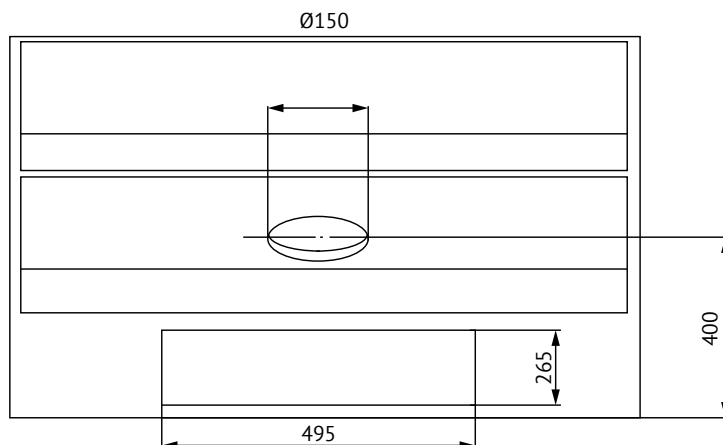
💡 ВНИМАНИЕ! При установке в режиме отвода воздуха строго соблюдайте инструкции, приведенные в руководстве по эксплуатации.

При одновременной работе вытяжки и приборов, работающих на газе или другом топливе (например, газовый котел, колонка), разрежение (перепад давления) в помещении не должно превышать 4 Па (0,04 мбар).

1. Установка возвратного клапана.

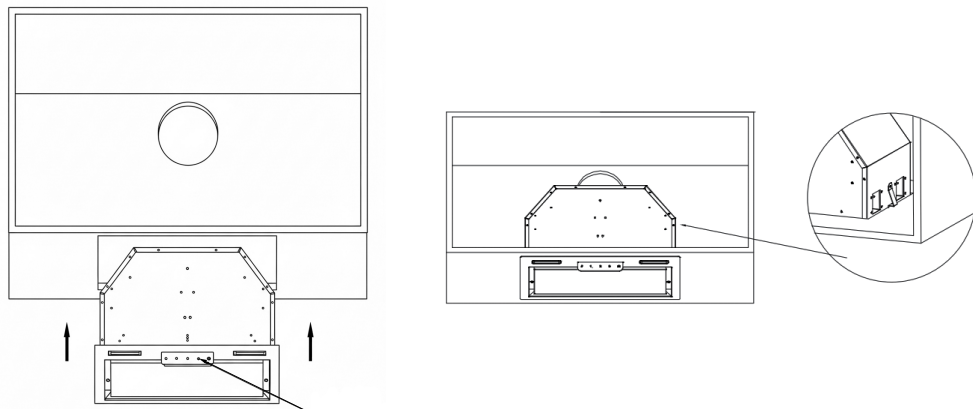


2. Выберите подходящее место установки с отверстием размером 495*265 мм.



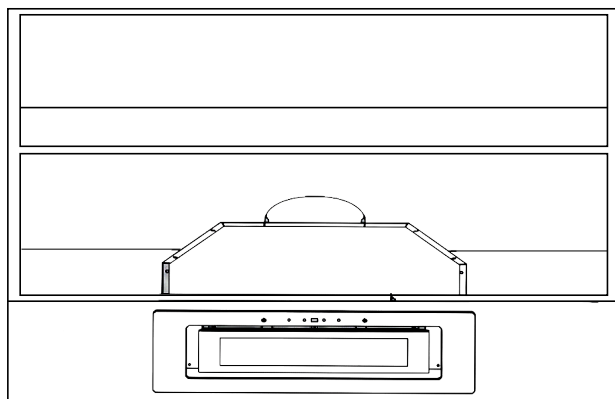
3. Поверните прибор к отверстию и поднимите его вверх. Поднимайте его до тех пор, пока не услышите щелчок с обоих концов, прибор зафиксируется.

ⓘ ПРИМЕЧАНИЕ: Поверните прибор лицевой стороной.



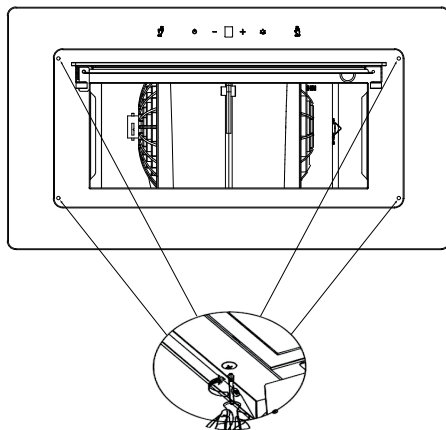
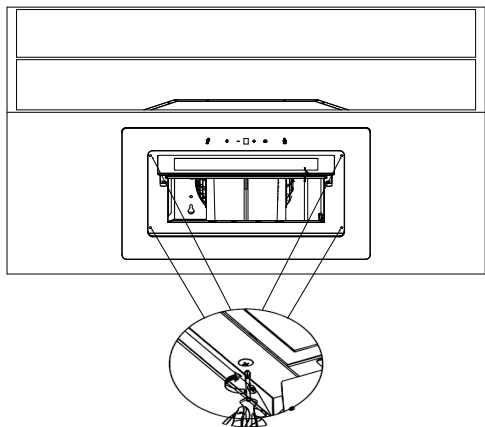
ⓘ ПРИМЕЧАНИЕ: панель управления должна быть лицевой стороной к пользователю

4. Снимите декоративную накладку.

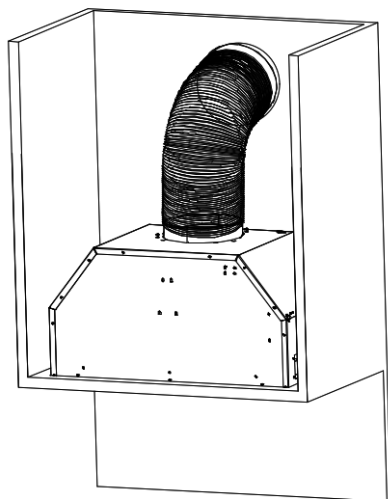
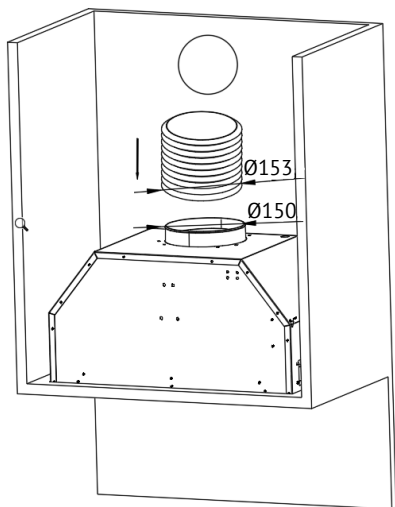


Кухонная вытяжка

5. С помощью отвертки плотно закрутите крепежные винты. После закручивания винтов убедитесь, что панель находится на одном уровне с корпусом прибора.

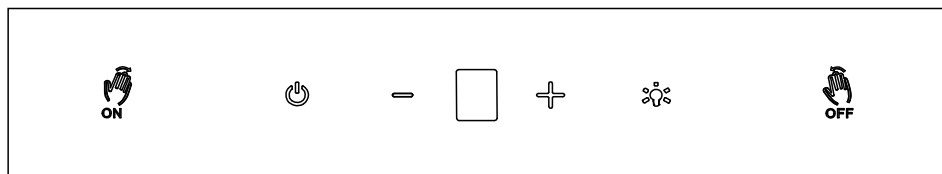


6. Установите вытяжной канал.



ПАНЕЛЬ УПРАВЛЕНИЯ

МОДЕЛЬ: INSHINE 60 BG; INSHINE 60 CG



Питание

Кнопка питания используется для включения и выключения прибора.



Низкая скорость

Данная скорость оптималена для приготовления на медленном огне, тушения или когда выделяется небольшое количество пара.



Средняя скорость

Данная скорость рекомендуется для обычного приготовления пищи, обеспечивая эффективную вентиляцию кухни.



Подсветка



Управление жестами

1. Слева направо

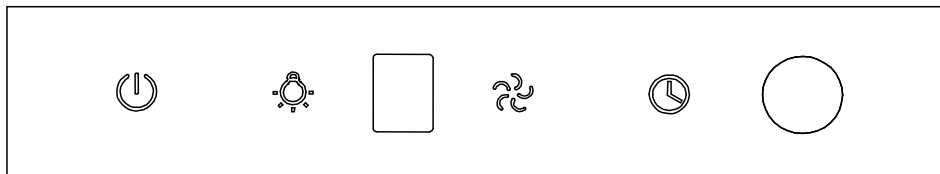
Циклическое переключение скорости: Низкая → Средняя → Высокая → Низкая (одно движение = один уровень).

2. Справа налево

- ☉ Если вытяжка работает: активирует отключение прибора через 5 минут.
- ☉ Если вытяжка выключена: немедленно включает прибор.

Кухонная вытяжка

МОДЕЛЬ: INSHINE 61 BG

**Питание**

Кнопка питания используется для включения и выключения прибора.

**Подсветка****Управление скоростью**

1. Во время работы нажатие на эту кнопку последовательно увеличивает скорость работы по циклу «1 → 2 → 3 → 1». Соответствующая выбранной скорости индикация отображается на панели управления. Во время работы подсветка кнопки может вращаться или мигать (в зависимости от модели).
2. В режиме настройки таймера кратковременное нажатие на кнопку увеличивает значение на 1 единицу, а длительное удержание позволяет изменять значение непрерывно.

**Таймер**

Скорость воздушного потока оптимально настроена для эффективной вентиляции при стандартном режиме приготовления пищи.

**Кнопка активации удаленного управления**


ОБСЛУЖИВАНИЕ

Перед чисткой выключите устройство и извлеките вилку из розетки.

РЕГУЛЯРНАЯ ЧИСТКА

Используйте мягкую ткань, смоченную теплой водой с мылом для рук или бытовым моющим средством. Никогда не используйте металлические губки, химикаты, абразивные материалы или жесткую щетку для чистки устройства.

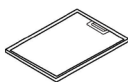
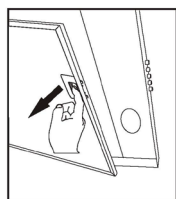
ЧИСТКА ФИЛЬТРА ДЛЯ СБОРА ЖИРА (РАЗ В МЕСЯЦ)

 **ВНИМАНИЕ:** Ежемесячная чистка фильтра может предотвратить возникновение пожара.

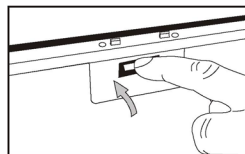
На фильтре скапливается жир, копоть и пыль, что напрямую влияет на эффективность работы вытяжки. Если фильтр не чистить своевременно, на нем осядут остатки жира (которые могут в любой момент воспламениться). Очистите его с помощью бытовых моющих средств.



Раз в месяц



Максимальная температура 65°C



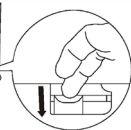
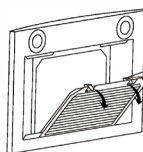
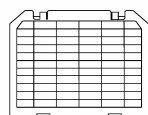
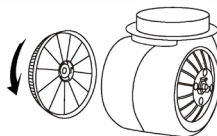
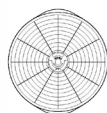
ЧИСТКА УГОЛЬНОГО ФИЛЬТРА (РАЗ В ГОД)

Фильтр необходим только при работе вытяжки в режиме рециркуляции (без отвода воздуха в вентиляцию). Он предназначен для поглощения запа-

хов и подлежит замене не реже одного раза в год. Конкретная частота замены зависит от интенсивности использования прибора.



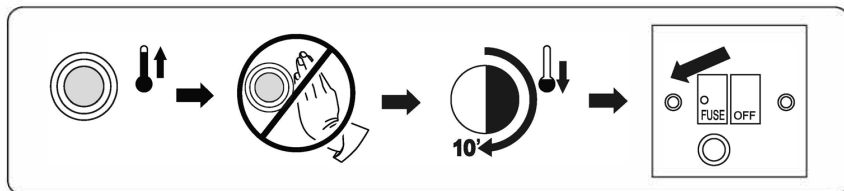
Каждые 3 месяца



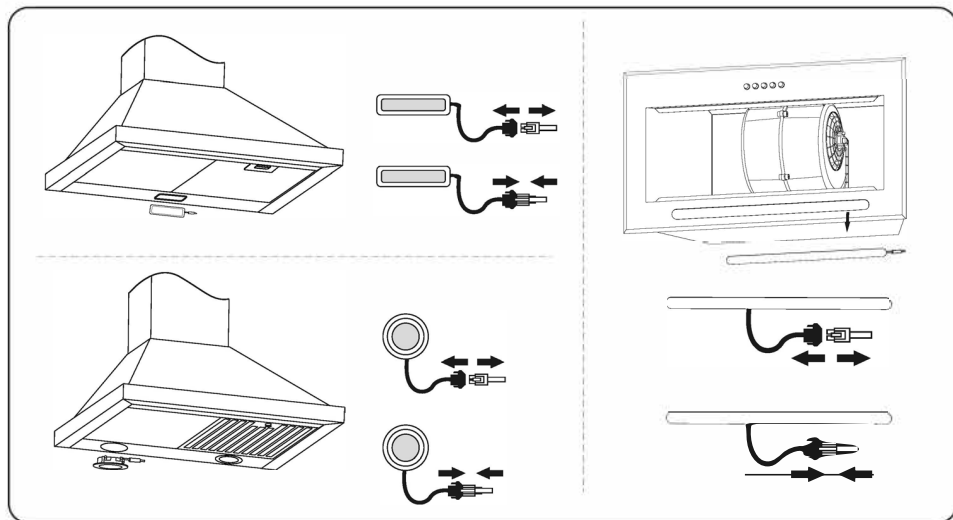
Кухонная вытяжка

ЗАМЕНА ЛАМПЫ ПОДСВЕТКИ

1. Выключите устройство и отсоедините его от розетки.
2. Снимите плафон лампы, открутив 2 винта.
3. Извлеките перегоревшую лампу.
4. Замените перегоревшую лампу на лампу того же типа и номинальной мощности.



ВНИМАНИЕ: Лампа может быть очень горячей. Перед заменой дайте ей остыть в течение не менее 10 минут.



УСТРАНЕНИЕ НЕИСПРАВНОСТЕЙ



Неисправность	Причина	Способ устранения
Свет горит, но прибор не работает	Лопасты вентилятора засорились	Выключите устройство и обратитесь к квалифицированному специалисту
	Двигатель поврежден	
Не работает ни подсветка, ни вентилятор	Перегорела лампа	Замените лампу подсветки
	Шнур питания отсоединился	Подключите вилку в розетку
Прибор сильно вибрирует	Лопасть вентилятора повреждена	Выключите устройство и обратитесь к квалифицированному специалисту
	Двигатель вентилятора не закреплен	
	Устройство установлено неправильно	Снимите прибор и переустановите его правильно
Низкая производительность всасывания	Слишком большое расстояние между прибором и варочной панелью	Отрегулируйте высоту установки прибора (диапазон 65-75 см)

ЗАЩИТА ОКРУЖАЮЩЕЙ СРЕДЫ

Электроприборы с истекшим сроком службы нельзя утилизировать вместе с бытовыми отходами. Пожалуйста, утилизируйте бытовые приборы, обратившись в организацию, занимающуюся утилизацией электронного оборудования. За дополнительной информацией обратитесь в местные органы власти или в место приобретения прибора.



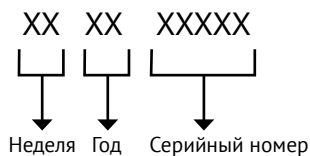
Кухонная вытяжка

 ПРЕДУПРЕЖДЕНИЕ	<p>Прибор не предназначен для использования лицами (включая детей) с пониженными физическими, сенсорными или умственными способностями или при отсутствии у них жизненного опыта или знаний, если они не находятся под присмотром или не проинструктированы об использовании прибора лицом, ответственным за их безопасность. Дети должны находиться под присмотром во избежание игр с прибором</p>
	<p>При повреждении шнура питания его замену, во избежании опасности, должны производить изготовитель, сервисная служба или подобный квалифицированный персонал</p>
	<p>Недопустимо возникновение факельного пламени под воздухоочистителем (для вытяжек)</p>
 ВНИМАНИЕ!	<p>Детали прибора могут нагреваться во время работы</p>
<p>Условия хранения продукции по ГОСТу 15150-69, в помещениях с естественной вентиляцией при температуре воздуха от минус 50°C до плюс 40°C, относительной влажности не более 75%.</p>	

Обратите Ваше внимание!

Также неисправностями Изделия не являются:

Вытяжки	<p>Незначительные технические запахи в новом изделии в начальный период эксплуатации</p>
	<p>Нарушение условий эксплуатации составных элементов изделия, выполненных из натурального дерева</p>
	<p>Звук воздушного потока, проходящего через вентиляционные короба и каналы изделия</p>
	<p>Изменение цвета корпусных элементов изделия в процессе эксплуатации</p>
	<p>Потемнение и деформация элементов жировых фильтров в процессе эксплуатации</p>

СЕРИЙНЫЙ НОМЕР:**ИЗГОТОВИТЕЛЬ:**

Эм энд Джи Хаусгерате ГмбХ
Потсдамер стр, 92 10785 Берлин

ЛИЦО, УПОЛНОМОЧЕННОЕ ИЗГОТОВИТЕЛЕМ:

ООО «Эм-Джи Русланд», 141400
г. Химки, ул. Бутаково, д. 4
info@kuppertsberg.com

📌 Серийный номер указан на корпусе прибора и на упаковке. Если отсутствует или поврежден, серийный номер зашифрован в QR-коде, расположенном на упаковке и на самом приборе. Для его получения отсканируйте QR-код с помощью камеры смартфона.

Фирма-производитель оставляет за собой право на внесение изменений в конструкцию, комплектацию и дизайн приборов.

Сделано в КНР, Завод-изготовитель: Zhongshan Youlong Kitchen Electric Appliance Co., Ltd.



УСЛОВИЯ ГАРАНТИЙНОГО ОБСЛУЖИВАНИЯ

Внимательно ознакомьтесь с условиями гарантийного обслуживания.

Изготовитель оставляет за собой право вносить изменения в конструкцию, комплектацию или технологию изготовления, таковые изменения не влекут обязательств по изменению или улучшению ранее выпущенных изделий. Указанные изменения могут быть произведены без предварительного уведомления.

Изготовителем техники марки «Kuppersberg» установлен срок службы 7 (семь) лет на крупную бытовую технику: газовые и комбинированные плиты, духовые шкафы, электрические и газовые варочные поверхности, холодильное оборудование, стиральные машины, сушильные барабаны, посудомоечные машины, пароварки, кухонные вытяжки), при соблюдении правил эксплуатации и применении ее в бытовых целях.

Данные сроки исчисляются с даты изготовления изделия.

Правила безопасного и эффективного использования изложены в Инструкции по эксплуатации. По истечении установленного срока службы изготовитель не несет ответственности за безопасность изделия.

На всю бытовую технику марки «Kuppersberg» гарантийный срок составляет 24 (двадцать четыре) месяца. Гарантийный срок исчисляется со дня заключения договора купли-продажи при наличии кассового и/или товарно-кассового чека, при отсутствии документов о покупке согласно п. 2 ст. 19 ЗоЗПП гарантийный срок исчисляется с даты изготовления изделия.

Данная Гарантия действительна только на территории Российской Федерации, Республики Беларусь, Республики Казахстан. Гарантия распространяется только на официально поставленные изделия, сертифицированные для указанных стран, а также на оригинальные комплектующие и составные части данных изделий.

На территории других государств гарантийный срок устанавливается в соответствии с внутренним законодательством.

1. Данная гарантия распространяется только на изделия, используемые в личных, семейных или домашних целях, не связанных с предпринимательской деятельностью.

2. Гарантийный срок на комплектующие изделия (такие изделия, которые могут быть сняты с основного изделия без применения каких-либо инструментов, а именно, ящики, полки, решётки, корзины, насадки, трубки, шланги или другие подобные комплектующие) составляет 6 (шесть) месяцев с момента продажи основного изделия магазином.

3. Гарантийный срок на новые комплектующие и составные части, установленные в изделие, взамен вышедших из строя, при гарантийном ремонте, равен сроку гарантии на изделие и заканчивается одновременно с окончанием гарантийного срока изделия.

4. Гарантийный срок на элементы освещения, лампы составляет 15 дней с даты покупки прибора.

5. Гарантийный ремонт выполняется бесплатно авторизованным сервисным центром на дому у потребителя или в мастерской по усмотрению сервисного центра.

6. Прежде чем вызвать специалиста сервисного центра, внимательно прочитайте инструкцию по эксплуатации изделия. Если изделие исправно, то за сервисным центром остаётся право требовать от Потребителя возмещения стоимости сервисных мероприятий за ложный вызов.

7. Для осуществления технического обслуживания и ремонта изделия, потребителю необходимо обеспечить доступ сотруднику авторизованного сервисного центра к изделию (в том числе встраиваемому).

8. Претензии по качеству основного изделия, его комплектующих и составных частей принимаются при условии, что недостатки обнаружены в течение гарантийных сроков, установленных соответственно на основное изделие, его комплектующие и составные части. Претензии рассматриваются после только после предварительной проверки качества изделия представителем авторизованного сервисного центра.

9. Во избежание возможных недоразумений, сохраняйте в течении гарантийного срока изделия документы, прилагаемые при продаже (кассовый и/или товарный чек, инструкцию по эксплуатации).

10. Изготовитель не несет какой-либо ответственности за любой возможный ущерб, нанесенный потребителю, в случаях несоблюдения требований Изготовителя, указанных в данном гарантийном документе и инструкции по эксплуатации.

Изготовитель не несет гарантийные обязательства в следующих случаях:

При возникновении недостатков, вызванных несоблюдением прилагаемой к изделию инструкции по эксплуатации, неправильной установкой, хранением или транспортировкой изделия, небрежным обращением или плохим уходом, неправильным использованием, включая перегрузку.

Использования изделия для предпринимательской или профессиональной деятельности.

Не соблюдения потребителем правил подключения и монтажа изделия, установки дополнительных элементов на изделие, препятствующих доступу специалиста к прибору для проведения сервисных мероприятий.

На изделия, которые подвергались ремонту, разборке или конструктивным изменениям, которые повлекли отказ в работе изделия, неуполномоченными на то лицами или организациями не являющимися авторизованными сервисными центрами. Так же если удалены, не разборчивы или изменены заводские наклейки с указанием модели, продуктового и серийного номера изделия.

Повреждений техники или нарушений ее нормальной работы, которые вызваны не зависящими от производителя причинами, такими как нестабильность параметров электросети (установленных государственными стандартами ГОСТ 13109-97), явления природы и стихийные бедствия, пожар, домашние животные и насекомые, попадание внутрь изделия посторонних предметов, жидкостей, и другими подобными причинами.

Повреждения техники или нарушений ее нормальной работы, вызванных сверхнормативными отклонениями параметров электро-, газо-, или водоснабжения от номинальных значений.

Внешние и внутренние загрязнения, царапины, трещины, вмятины, потёртости и прочие механические повреждения, повреждения стеклянных деталей, включая разрушения, повреждения стеклокерамики, изменения цвета стеклокерамики в зонах конфорок, царапины, возникшие в процессе эксплуатации.

Использование посуды не соответствующего типа и размера, рекомендованного изготовителем согласно инструкции по эксплуатации.

На шумы и звуки работы электрооборудования индукционных и электрических плит, даже в выключенном состоянии, так же на шум пламени, издаваемый газовыми конфорками.

Повреждения деталей, которые произошли в результате естественного износа, включая расходные материалы, такие как: лампы, элементы питания, фильтры, монтажные и уплотнительные элементы, соединительные электрокабели, разъёмы, шланги, фильтры, антивозвратные клапаны, металлические и стеклянные противни, решетки, держатели противней и решеток, телескопические направляющие, тарелки, блюда, ручки и кнопки управления, решетки плит, составные части конфорок и дополнительных аксессуаров.

Образования на нагревательных элементах избыточного слоя накипи, при повышенной жесткости воды необходима обработка соответствующими составами.

Попадания во внутренние рабочие объёмы изделия посторонних предметов, мелких деталей одежды или остатков пищи.

Механических повреждений изделия потребителем (вмятины, царапины, трещины, сколы и т. д.)

Потери товарного вида изделия в следствие воздействия химических веществ.

Длительных термических воздействиях и других подобных повреждениях, возникших в процессе эксплуатации. Время приготовления пищи не должно превышать более 3 часов непрерывного включения конфорок.

На работы по установке, регулировке, чистке изделия, замене расходных материалов и прочий уход за изделием, оговорённый в инструкции по эксплуатации (периодическое обслуживание).

Движения хладагента внутри холодильника, морозильника, который может издавать кратковременные шумы (свист, звук перетекающей жидкости и т. д.), даже при отключенном компрессоре, что не является дефектом, так же не является дефектом потрескивание составных частей прибора в результате температурных деформаций.

Характерные звуки включения компрессора и автоматики являются нормальными звуками при работе электрооборудования прибора. Для холодильников, оборудованных устройством для приготовления льда (ледогенератором), при не использовании устройства для приготовления льда (ледогенератора) в течении 7 дней и более, обязательно требуется отключать функцию приготовления льда, освободить емкость от ранее приготовленного льда. Во избежание солнечного ультрафиолетового и температурного воздействия на корпус холодильника, место для установки холодильника должно быть защищено от прямого попадания солнечного света на прибор.

Установка и подключение крупной бытовой техники, включая встраиваемую бытовую технику

Для установки и подключения изделий производитель рекомендует Вам обратиться в авторизованные сервисные центры. Вы можете воспользоваться услугами любых других квалифицированных специалистов имеющих сертификат на оказание подобных услуг.

Перед установкой, использованием обязательно внимательно прочтите Инструкцию по эксплуатации.

Оплата работ по установке и подключению изделия происходит по прейскуранту сервисного центра.

Изготовитель не несёт какой-либо ответственности за любой ущерб, нанесенный имуществу граждан вследствие установки и подключения, не соответствующих требованиям, указанным в инструкции по эксплуатации и произведенных не уполномоченными на то лицами.

В случае нарушений требований Изготовителя по установке и подключению, ответственность за причиненный ущерб несет лицо или организация, проводившее работы по установке и подключению.

Газовая бытовая техника подключается только специалистом, имеющим лицензию и допуск на работы с газовым оборудованием. Гарантийное и сервисное обслуживание осуществляется только при наличии отметки в паспорте изделия о подключении или документа уполномоченной организации о подключении газового оборудования.

Изделия, имеющие трехконтактную сетевую вилку, обязательно должно быть заземлено.

По всем вопросам технического обслуживания и приобретения оригинальных расходных материалов и аксессуаров Вы можете обращаться в авторизованные сервисные центры, информация по сервисному обслуживанию изделий «Kuppersberg» указана на сайте изготовителя: www.kuppersberg.com

KUPPERSBERG

СЕРВИСНАЯ КНИЖКА

МОДЕЛЬ

ТИП ИЗДЕЛИЯ

СЕРИЙНЫЙ НОМЕР

ДАТА ПРОДАЖИ

М.П.
продавца

Уважаемый Покупатель !

Благодарим Вас за выбор продукции компании KUPPERSBERG.

Настоящим, компания KUPPERSBERG подтверждает, что приобретенная Вами техника изготовлена из высококачественных материалов при повышенном контроле качества продукции и отвечает всем техническим и экологическим критериям, предъявляемым к домашней бытовой технике.

Данный товар сертифицирован на территории Российской Федерации.

Производитель обязуется обеспечить бесплатный гарантийный ремонт в течение всего гарантийного срока.

Требования потребителя, соответствующие Законодательству РФ, могут быть предъявлены в течение 24 месяцев с Даты продажи изделия при условии, что недостатки в продукции не возникли вследствие нарушения покупателем правил пользования, транспортировки, хранения и иных действий пользователя или третьих лиц или обстоятельств непреодолимой силы (пожар, природная катастрофа и т.д.).

Гарантийное обслуживание осуществляется в уполномоченных KUPPERSBERG авторизованных сервисных центрах. Ответственность за качество, сроки ремонта несут уполномоченные сервисные центры. Неисправные детали и узлы техники в гарантийный период заменяются потребителю на новые безвозмездно.

Телефон горячей линии KUPPERSBERG:

8 (800) 775-73-29 (звонки для всех регионов РФ бесплатные)

Часы работы горячей линии:

понедельник-пятница с 9-00 до 18-00 без перерыва

Полный список авторизованных сервисных центров KUPPERSBERG

Вы можете найти на официальном сайте www.kuppersberg.com

СВЕДЕНИЯ О РЕМОНТАХ

Ремонт №1

Дата обращения	Дата ремонта	Неисправность	Выполненная работа	Запасная часть

Ремонт №2

Дата обращения	Дата ремонта	Неисправность	Выполненная работа	Запасная часть

Ремонт №3

Дата обращения	Дата ремонта	Неисправность	Выполненная работа	Запасная часть

KUPPERSBERG

ГАРАНТИЙНЫЙ СЕРТИФИКАТ

Обратите особое внимание!

Все условия гарантии регулируются действующим Законодательством РФ.

Гарантийные обязательства не распространяются на технику с неисправностями, возникшими вследствие нарушения технологических требований, описанных в Инструкции по эксплуатации, в том числе:

- нестабильности параметров электросети, установленных ГОСТ 13109-87, а также нестабильности уровня давления газа, согласно ГОСТ Р50696-2006;
- нестабильности водопроводной сети, установленных СНиП 2.04.02-84;
- на технику, используемую от целей, отличных от бытового пользования, а также технику, установленную в организациях любого типа собственности;
- при наличии следов механических повреждений (трещины, сколы, царапины и пр.), связанных с причиной обращения;
- при наличии следов несанкционированного вскрытия или неквалифицированного ремонта третьими лицами (за исключением особых случаев, предусмотренных действующим Законодательством РФ);
- при несоответствии данных о технике в Сервисной книжке и на оригинальной наклейке (шильдe) на изделии;
- при неправильном подключении изделия, попадании внутрь изделия посторонних предметов, мелких деталей и фрагментов одежды или остатков пищи;
- при попадании на внутренние узлы и детали изделия посторонних жидкостей, насекомых или при наличии следов их жизнедеятельности;
- вследствие образования на элементах изделия избыточного слоя накипи или иных отложений, вызванных повышенной жёсткостью воды;
- при обнаружении воздействия на внутренние и внешние элементы изделия агрессивных химических веществ, а также термического воздействия ;
- в случае, если изделие на момент визита уполномоченной сервисной службы KUPPERSBERG было в технически исправном состоянии

KUPPERSBERG

#1

Модель изделия _____

Серийный № _____

Дата продажи _____

М.П.
продавца

KUPPERSBERG

#2

Модель изделия _____

Серийный № _____

Дата продажи _____

М.П.
продавца

KUPPERSBERG

#3

Модель изделия _____

Серийный № _____

Дата продажи _____

М.П.
продавца

Товар получил без повреждений , претензий к внешнему виду и комплектности не имею

(Фамилия, имя и подпись Потребителя)

С условиями гарантийных обязательств KUPPERSBERG ознакомлен и согласен. Полная, необходимая, достоверная информация о Товаре, Изготовителе, Продавце мною получена

(Фамилия, имя и подпись Потребителя)

СВЕДЕНИЯ ОБ УСТАНОВКЕ

Заполняется лицом, осуществившем подключение (Установку)

Дата подключения (установки)	Фамилия, Имя специалиста, проводившего подключение	Наименование организации, выполнившей подключение	Подпись специалиста, проводившего подключение

Внимание: KUPPERSBERG настоятельно рекомендует доверять подключение (установку) приобретённого Товара специалистам Авторизованного сервисного центра KUPPERSBERG. При подключении изделия через АСЦ KUPPERSBERG, гарантийный срок исчисляется с Даты подключения (установки) изделия, но не более 3 месяцев с даты продажи. Оплата работ по подключению и настройке изделия осуществляется на основании прейскуранта платных услуг организации, осуществляющей подключение. Изготовитель не несёт ответственности за ущерб имуществу и здоровью граждан, возникший в связи с неквалифицированным подключением изделия третьими лицами. В случае возникновения поломки изделия вследствие описанных выше причин, ответственность за причинённый ущерб потребителю, а также за восстановление работоспособности изделия, несёт лицо, осуществлявшее подключение. Газовые варочные панели и духовки могут быть установлены только сертифицированным специалистом, имеющим соответствующий допуск на установку и проведение работ по газовому оборудованию. Гарантийное обслуживание осуществляется только при наличии отметки Организации, уполномоченной на проведение такого рода работ.

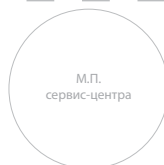
KUPPERSBERG

Сервис-центр _____

#1

Инженер, Ф.И.О.,
подпись _____

Дата ремонта _____



М.П.
сервис-центра

KUPPERSBERG

Сервис-центр _____

#2

Инженер, Ф.И.О.,
подпись _____

Дата ремонта _____



М.П.
сервис-центра

KUPPERSBERG

Сервис-центр _____

#3

Инженер, Ф.И.О.,
подпись _____

Дата ремонта _____



М.П.
сервис-центра



ВНИМАНИЕ!

ПРОИЗВОДИТЕЛЬ НАСТОЯТЕЛЬНО
РЕКОМЕНДУЕТ СОХРАНЯТЬ
НАСТОЯЩЕЕ РУКОВОДСТВО
В ТЕЧЕНИЕ ВСЕГО СРОКА
ПОЛЬЗОВАНИЯ ИЗДЕЛИЕМ.

⇒ Kuppersberg

⇒ www.kuppersberg.com