

TECHNISCHER PASS

TECHNICAL PASSPORT

РУКОВОДСТВО ПОЛЬЗОВАТЕЛЯ



HMW 655

ELEKTRISCHE BACKOFEN

MICROWAVES

МИКРОВОЛНОВЫЕ ПЕЧИ

KUPPERSBERG

Mikrowellengeräte



INHALT

APPEL AN DEN KÄUFER.....	3
SICHERHEIT VON KINDERN UND PERSONEN MIT BEHINDERUNGEN....	3
ALLGEMEINE SICHERHEITSBESTIMMUNGEN.....	3
SICHERHEITSHINWEISE	5
UMWELTSCHUTZ	7
ENTSORGUNG ALTER ELEKTROGERÄTE.....	7
GERÄTEBESCHREIBUNG	8
BESCHREIBUNG DER TASTENFUNKTIONEN	9
GRUND FUNKTIONEN.....	10
RUNDLEGENDE	10
SPEZIALFUNKTIONEN	12
ART VON GESCHIRR ZU VERWENDEN.....	15
REINIGUNG UND WARTUNG	18
FEHLERBEHEBUNG	19
TECHNISCHE DATEN	20
INSTALLATION	20
SANLEITUNG	20
INSTALLATION DES MIKROWELLENOFENS	22



APPEL AN DEN KÄUFER

Sehr geehrter Kunde!

Vielen Dank für den Kauf einer Mikrowelle!

Bitte lesen Sie diese Anweisungen sorgfältig durch - so können Sie maximale Effizienz beim Gebrauch des Geräts gewährleisten.

BEWAHREN SIE DIESES DOKUMENT AUF UND KONTAKTIEREN SIE IHN FÜR DIE BEANTWORTUNG VON FRAGEN.

Bewahren Sie dieses Handbuch an einem zugänglichen Ort auf. Im Falle der Übergabe dieses Gerätes zur Nutzung an andere Personen ist es obligatorisch, diese Anleitung mitzusenden.

Eine Kopie dieser Bedienungsanleitung kann auch von der Website heruntergeladen werden www.kuppersberg.ru

Lesen Sie das beiliegende Handbuch sorgfältig durch, bevor Sie das Gerät installieren und verwenden. Der Hersteller haftet nicht für Verletzungen und Schäden, die durch unsachgemäße Installation und Verwendung verursacht werden. Stellen Sie sicher, dass Sie dieses Handbuch während der gesamten Lebensdauer des Geräts zur Hand haben.



SICHERHEIT VON KINDERN UND PERSONEN MIT BEHINDERUNGEN

ACHTUNG! Es besteht Erstickungs-, Verletzungs- oder dauerhafte Behinderungsgefahr

➔ Dieses Gerät darf nur von Kindern über 8 Jahren und von Personen mit eingeschränkten körperlichen, sensorischen

oder geistigen Fähigkeiten oder unzureichenden Erfahrungen oder Kenntnissen betrieben werden, sofern es von einer für ihre Sicherheit verantwortlichen Person überwacht wird.

➔ Lassen Sie Kinder nicht mit dem Gerät spielen.

➔ Bewahren Sie alle Verpackungsmaterialien außerhalb der Reichweite von Kindern auf.

➔ **ACHTUNG:** Halten Sie Kinder und Haustiere vom Gerät fern, wenn es arbeitet oder abkühlt. Die für den Kontakt zugänglichen Teile des Geräts behalten eine hohe Temperatur.

➔ Wenn das Gerät mit einer Kindersicherung ausgestattet ist, wird empfohlen, diese Funktion zu aktivieren.

➔ Reinigung und vom Benutzer zugängliche Wartung sollten nicht von Kindern ohne Aufsicht durchgeführt werden.



ALLGEMEINE SICHERHEITSBESTIMMUNGEN

Das Gerät ist für den Hausgebrauch und ähnliche Zwecke vorgesehen, zum Beispiel:

➔ in Räumlichkeiten, die als Küchen für Servicepersonal in Geschäften, Büros und anderen Arbeitsplätzen dienen;

➔ in ländlichen Wohngebäuden;

➔ zur Nutzung durch Kunden von Hotels, Motels und anderen Wohnorten;

➔ Während des Betriebs des Geräts wird seine innere Kammer sehr heiß. Berühren Sie keine Heizelemente im Gerät. Verwenden Sie immer Ofenhandschuhe, wenn Sie Kochgeschirr oder Zubehör vom Gerät ablegen oder entfernen.

➔ **ACHTUNG:** Erhitzen Sie keine Flüssigkeiten oder andere Lebensmittel

Mikrowellengeräte

in verschlossenen Behältern. Sie können explodieren.

➔ Verwenden Sie nur Utensilien, die für die Mikrowelle geeignet sind.

➔ Lassen Sie das Gerät beim Erhitzen von Lebensmitteln in Plastik- oder Papierbehältern nicht unbeaufsichtigt. Es kann zu Bränden kommen.

➔ Das Gerät dient zum Erhitzen von Speisen und Getränken. Trocknen von Lebensmitteln, Trocknen von Kleidung, Aufwärmen von Heizkissen, Hausschuhen, Schwämmen, feuchter Kleidung usw. trägt die Gefahr von Verletzungen, Feuer oder Feuer.

➔ VORSICHT! Es ist verboten, den Ofen zu benutzen, wenn:

⇒ Die Tür ist nicht richtig geschlossen;

⇒ Die Türscharniere sind beschädigt;

⇒ Die Kontaktfläche zwischen der Tür und der Vorderseite des Ofens ist beschädigt.

⇒ Das Türschauglas ist beschädigt;

⇒ In einem Mikrowellenherd tritt häufig ein Lichtbogen auf, wenn keine Metallgegenstände vorhanden sind.

➔ Der Ofen kann erst wieder verwendet werden, nachdem er von einem Spezialisten des Technischen Supports repariert wurde.

➔ Wenn Rauch entweicht, schalten Sie das Gerät aus oder ziehen Sie das Netzkabel ab und öffnen Sie die Tür nicht, um den Luftstrom zur Zündquelle zu verhindern.

➔ Mikrowellengetränke können zu verzögertem Kochen führen. Beim Entfernen des Behälters ist Vorsicht geboten.

➔ Rühren oder schütteln Sie den Inhalt von Babynahrungsflaschen und Gläsern und überprüfen Sie die Temperatur vor dem Gebrauch, um Verbrühungen zu vermeiden.

➔ Eier in ihren Schalen und hart gekochte Eier sollten während der Bestatung nicht erhitzt werden, da sie auch nach Abschluss der Mikrowellenerwärmung explodieren können.

INSTALLATION

➔ In der Verkabelung muss ein spezielles Gerät bereitgestellt werden, mit dem Sie das Gerät für die Öffnungsweite an allen Polen vom Netzwerk trennen können.

➔ Kontakte mindestens 3 mm. Geeignete Geräte für diesen Zweck sind beispielsweise Netzsicherungsschalter, Sicherungen (Schraubensicherungen müssen aus ihren Buchsen herausgeschraubt werden), Impulsfrequenzschalter und Schütze.

➔ Die installierten Geräte müssen vor versehentlichem Kontakt mit elektrischen Leitern schützen

➔ ACHTUNG: Dieses Gerät muss geerdet sein.

REINIGUNG

➔ Das Gerät sollte regelmäßig gereinigt und alle Speisereste entfernt werden.

➔ Wenn das Gerät nicht sauber gehalten wird, kann die Oberfläche des

Geräts beschädigt werden, was sich wiederum nachteilig auf die Lebensdauer des Geräts auswirken und sogar zu einem Unfall führen kann.

➔ Verwenden Sie zum Reinigen der Glastür keine scharfen Scheuermittel oder scharfen Metallschaber, da diese die Oberfläche der Tür zerkratzen und das Glas zerbrechen lassen können.

➔ Verwenden Sie zum Reinigen des Geräts keine Dampfreiniger.

➔ Die Türkontaktflächen (die Vorderseite der Innenkammer und die Innenseite der Tür) müssen sauber gehalten werden, um einen ordnungsgemäßen Betrieb des Ofens zu gewährleisten.

➔ Bitte befolgen Sie die Reinigungsanweisungen im Abschnitt Reinigung und Wartung des Mikrowellenofens.

REPARATUR

➔ **ACHTUNG:** Trennen Sie das Gerät von der Stromversorgung, bevor Sie Reinigungs- und Wartungsarbeiten durchführen.

➔ **ACHTUNG:** Alle Wartungs- und Reparaturarbeiten am Gerät, bei denen die Mikrowellenabdeckung entfernt werden muss, dürfen nur von einem qualifizierten Techniker durchgeführt werden.

➔ **ACHTUNG:** Wenn die Tür oder die Türdichtung beschädigt ist, darf das Gerät erst verwendet werden, wenn es von einem qualifizierten Techniker repariert wurde.

➔ Wenn das Netzkabel beschädigt ist, muss es vom Hersteller, einem autorisierten Servicecenter oder einer gleich qualifizierten Person ausgetauscht werden, um Unfälle zu vermeiden.

➔ Reparaturen und Wartungen, insbesondere an unter Spannung stehenden Teilen, dürfen nur von einem vom Ofenhersteller autorisierten Spezialisten durchgeführt werden.



SICHERHEITSHINWEISE

➔ Alkohol oder alkoholische Getränke in der Mikrowelle. **BRANDGEFAHR!**

➔ **Vorsicht!** Um eine Überhitzung oder Verbrennung von Lebensmitteln zu vermeiden, ist es sehr wichtig, dass keine langen Laufzeiten oder Leistungsstufen ausgewählt werden, die zu groß sind, um eine kleine Menge von Lebensmitteln zu erhitzen. Zum Beispiel kann ein Brötchen nach 3 Minuten brennen, wenn die Leistung zu hoch ist.

➔ Verwenden Sie zum Toasten nur die Grillfunktion und halten Sie den Ofen jederzeit unter Aufsicht. Wenn Sie die kombinierte Funktion zum Toasten von Brot verwenden, leuchtet der Toast sehr schnell auf.

➔ Stellen Sie sicher, dass Stromkabel und andere Elektrogeräte nicht die heiße Tür berühren oder in den Ofen gelangen.

➔ Die Kabelisolierung kann schmelzen. Die Kabelisolierung kann schmelzen.

➔ **Kurzschlussgefahr!**

Mikrowellengeräte



☞ Seien Sie vorsichtig beim Erhitzen von Flüssigkeiten!

☞ Flüssigkeiten (Wasser, Kaffee, Tee, Milch usw.) erreichen praktisch den Siedepunkt im Ofen; Wenn sie zu diesem Zeitpunkt sofort aus dem Ofen genommen werden, können sie aus den Behältern austreten.

☞ VERLETZUNGSGEFAHR UND VERBRENNUNGEN!

☞ Um diese Situation beim Erhitzen von Flüssigkeiten zu vermeiden, legen Sie einen Teelöffel oder einen Glasstab in den Behälter.

☞ Befolgen Sie diese Anweisungen, um Schäden am Ofen oder andere gefährliche Situationen zu vermeiden:

☞ Schalten Sie das Gerät nicht ein, wenn sich der Beckenhalter, der Rollenständer und der Drehteller nicht in ihrer jeweiligen Position befinden.

☞ Schalten Sie den Mikrowellenherd niemals ein, wenn er leer ist. Befinden sich keine Lebensmittel im Ofen, kann es zu einer übermäßigen elektrischen Ladung kommen und der Ofen kann beschädigt werden. **SCHÄDIGUNGSGEFAHR FÜR DAS GERÄT!**

☞ Stellen Sie zum Testen der Ofenprogramme ein Glas Wasser in den Ofen. Das Wasser absorbiert die Mikrowellen und der Ofen wird nicht beschädigt.

☞ Belüftungsöffnungen nicht abdecken oder verstopfen.

☞ Verwenden Sie nur Utensilien, die für die Mikrowelle geeignet sind. Stellen Sie vor der Verwendung von Utensilien und Behältern in der Mikrowelle sicher, dass sie dafür geeignet sind (siehe Abschnitt über die Arten von Utensilien).

☞ Entfernen Sie niemals den Glimmerdeckel an der Ofendecke! Diese Beschichtung stoppt Fett und Speisereste und verhindert so eine Beschädigung des Mikrowellengenerators.

☞ Bewahren Sie keine brennbaren Gegenstände im Ofen auf, da diese beim Einschalten des Ofens Feuer fangen können.

☞ Verwenden Sie den Ofen nicht zum Aufbewahren von Lebensmitteln.

☞ Verwenden Sie den Ofen nicht zum Braten, da die Temperatur des Öls beim Erhitzen mit Mikrowellen nicht geregelt werden kann.“

☞ Bücken Sie sich nicht und setzen Sie sich nicht auf die offene Ofentür. Dies kann den Ofen, insbesondere seine Scharniere, beschädigen. Die Tür kann ein maximales Gewicht von 8 kg haben.

☞ Der Keramiksockel in der Innenkammer kann maximal 8 kg tragen. Überschreiten Sie diese Last nicht, um eine Beschädigung des Ofens zu vermeiden.



UMWELTSCHUTZ

Entsorgung von Verpackungen

Die Verpackung trägt die grüne Punktmarke.

Verwenden Sie zur Entsorgung aller Verpackungsmaterialien wie Pappe, expandiertes Polystyrol und Kunststofffolien die entsprechenden Abfallbehälter. Dies stellt sicher, dass die Verpackungsmaterialien recycelbar sind.



gemäßens Entsorgung alter elektrischer Haushaltsgeräte zu erhalten.

Ziehen Sie vor der Entsorgung Ihres Geräts das Netzkabel ab und entsorgen Sie es.



ENTSORGUNG ALTER ELEKTROGERÄTE

Gemäß der europäischen Richtlinie 2002/96/EU über Elektro- und Elektronikaltgeräte (WEEE) ist es unbedingt erforderlich, dass alte elektrische Haushaltsgeräte nicht mit normalem Hausmüll entsorgt werden.

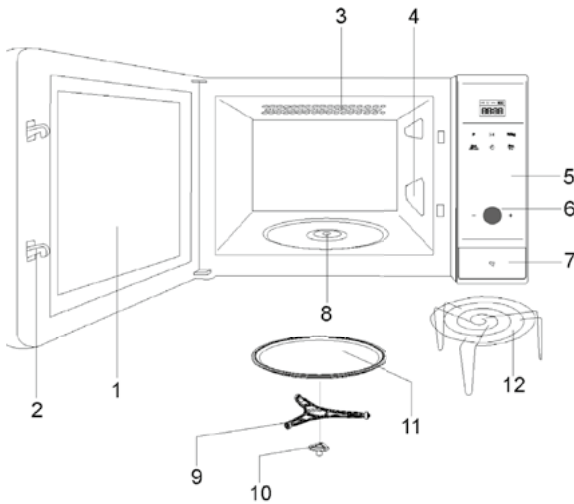
Alte Geräte müssen separat gesammelt werden, um ihre Entsorgung und das Recycling der darin enthaltenen Materialien zu optimieren und die Auswirkungen auf die menschliche Gesundheit und die Umwelt zu verringern. Der durchgestrichene Mülleimer mit Rädern sollte sich auf allen Geräten befinden, um Sie daran zu erinnern, diese bei der Entsorgung des Geräts separat zu sammeln.

Verbraucher sollten sich an ihre örtliche Behörde oder ihren Händler wenden, um Informationen zur ordnungs-

Mikrowellengeräte



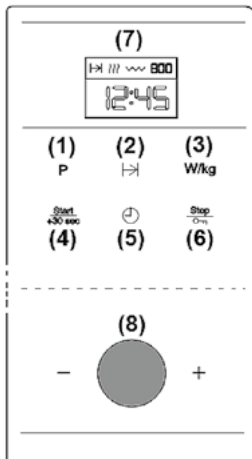
GERÄTEBESCHREIBUNG



1. Türglas
2. Halter
3. Quarzgrill
4. Glimmerdeckel
5. Bedienfeld
6. Drehschalter
7. Öffnungsknopf
8. Platz für eine rotierende Basis
9. Rotierende Basis
10. Drehbare Basisstütze
11. Rotierende Palette
12. Grill









BEDIENFELD

(Abb. 1)



- | | | |
|---|--------------------------|---------------------------------|
| 1 | P | Programmtaste |
| 2 | → | Dauer-Taste |
| 3 | W/kg | Leistung/Gewicht Einstelltaste |
| 4 | Start
+30 sec | Start |
| 5 | ⌚ | Uhrknopf |
| 6 | Stop
⏏ | Sicherheitsstopp/Sperrschlüssel |
| 7 | 12:45 | Anzeige |
| 8 | - ● + | Drehschalter |

BESCHREIBUNG DER TASTENFUNKTIONEN

Symbol	Beschreibung	Die Saugleistung	Produkte
	Mikrowellen gerät	160 W	Langsames Auftauen empfindlicher Lebensmittel; Essen warm halten.
		320 W	Kochen bei schwacher Hitze; Reis kochen. Schnelles Auftauen.
		480 W	Butter schmelzen. Babynahrung erhitzen.
		640 W	Gemüse und Essen kochen. Essen gründlich kochen und erhitzen. Kleine Portionen aufwärmen und kochen. Erhitzen von empfindlichen Lebensmitteln.
		800 W	Schnelles Kochen und Aufwärmen von Flüssigkeiten und anderen Lebensmitteln
	Mikrowelle + Grill	95 W	Browning Essen
		135 W	Geflügel und Fleisch rösten
		170 W	Kuchen und panierte Gerichte backen
		200 W	Fleisch am Knochen kochen
		230 W	Kartoffeln mit geriebenem Käse
	Grill	----	Essen grillen
	Auftauen	----	Mit der Zeit auftauen
		----	Dem Gewicht entsprechend auftauen
	Automatische Zubereitung von Speisen	----	Gekochte Kartoffeln
		----	Krapfen und Eintöpfe
		----	Kartoffelpüree

Mikrowellengeräte

**GRUND FUNKTIONEN****UHRSTELLUNG****(siehe Abb. 1)**


1. Drücken Sie die UHR-Taste (5), bis die Stundenziffern zu blinken beginnen.
2. Geben Sie die Zeit ein, indem Sie den DREHSCHALTER (8) in eine der beiden Richtungen zurückdrehen.
3. Drücken Sie die UHR-Taste (5) erneut, um die Minuten einzustellen.
4. Geben Sie die Minuten ein, indem Sie den DREHWAHLSCHALTER (8) in beide Richtungen drehen.
5. Drücken Sie zum Abschluss erneut die UHR-Taste (5).

SICHERHEITSVERRIEGELUNG**(siehe Abb. 1)**

Der Ofen kann verriegelt werden (um beispielsweise zu verhindern, dass Kinder ihn benutzen).

1. Drücken Sie STOP/TALKING BLOCK, um die Sicherheit zu gewährleisten (6) für 3 Sekunden. Die Mikrowelle piept und das Gerät ist verriegelt. Das Display zeigt vier Zeilen an und der Ofen wird blockiert.
2. Die Uhr wird weiterhin auf dem Bildschirm angezeigt, auch auf dem DISPLAY
- (7) Die Sicherheitsverriegelungsanzeige leuchtet auf.
3. Drücken Sie zum Entriegeln des Mikrowellenherds 3 Sekunden lang die STOPP-/VERRIEGELUNGSTASTE (6). Die Mikrowelle piept und die Anzeige kehrt zur Uhr zurück.

**RUNDLEGENDE****MIKROWELLENFUNKTIONEN****(siehe Abb. 1)**

1. Drücken Sie die PROGRAMM-TASTE „P“ (1). MIKROWELLEN-Modusanzeige auf  Das Display (7) leuchtet auf. Bestätigen Sie die Funktionsauswahl durch erneutes Drücken der PROGRAMMTASTE „P“ (1).
2. Drücken Sie die DAUER-TASTE (2). Geben Sie die gewünschte Laufzeit ein, indem Sie den DREHSCHALTER (8) in eine der beiden Richtungen drehen. Bestätigen Sie die Auswahl durch erneutes Drücken der DAUER-TASTE (2).
3. Drücken Sie die POWER / WEIGHT-Taste (3), um die Einstellung der Mikrowellenleistung zu ändern. (Wenn Sie diese Taste nicht drücken, arbeitet das Gerät mit maximaler Leistung.) Geben Sie den gewünschten Leistungswert ein, indem Sie den DREHWAHLWÄHLER (8) des CHANGEER in eine der beiden Richtungen drehen. Bestätigen Sie die Auswahl durch erneutes Drücken der POWER/Gewicht-Taste (3).
4. Drücken Sie die Starttaste (4). Der Ofen startet.


MIKROWELLENHEIZUNG - SCHNELLE HEIZUNG**(siehe Abb. 1)**

1. Drücken Sie im Standby-Modus die Start-Taste (4) Mikrowelle schaltet sich im Mikrowellenmodus mit maximaler Leistung ein und arbeitet 30 Sekunden lang.

2. Wenn Sie die Betriebszeit des Mikrowelle verlängern möchten, drücken Sie erneut die Start-Taste (4). Jedes Mal, wenn Sie diese Taste (4) drücken, erhöht sich die Betriebszeit des Mikrowellenofens um 30 Sekunden.

GRILL

(siehe Abb. 1)



1. Drücken Sie die WARTUNGSTASTE „P“ (1). Wählen Sie die GRILL-Funktion  indem Sie den DREHWAHLSCHALTER (8) in beide Richtungen drehen. Bestätigen Sie die Funktionsauswahl durch erneutes Drücken der PROGRAMMTASTE „P“ (1).

2. Drücken Sie die DAUER-TASTE (2). Geben Sie die gewünschte Laufzeit ein, indem Sie den DREHSCHALTER (8) in eine der beiden Richtungen drehen. Bestätigen Sie die Auswahl durch erneutes Drücken der DAUER-TASTE (2).

3. Drücken Sie die Starttaste (4). Der Ofen startet.

MIKROWELLEN + GRILL

(siehe Abb. 1)

1. Drücken Sie die PROGRAMMTASTE „P“ (1). Wählen Sie die Funktion MIKROWELLEN + GRILL, indem Sie den DREHWAHLSCHALTER (8)  in eine beliebige Richtung drehen.  Bestätigen Sie die Funktionsauswahl durch erneutes Drücken der PROGRAMMTASTE „P“ (1).

2. Drücken Sie die DAUER-TASTE (2). Geben Sie die gewünschte Laufzeit ein, indem Sie den DREHSCHALTER (8) in eine der beiden Richtungen drehen.

Bestätigen Sie die Auswahl durch erneutes Drücken der DAUER-TASTE (2).


3. Drücken Sie die POWER / WEIGHT-Taste (3), um die Einstellung der Mikrowellenleistung zu ändern. (Wenn Sie diese Taste nicht drücken, arbeitet das Gerät mit maximaler Leistung.) Geben Sie den gewünschten Leistungswert ein, indem Sie den DREHWAHLSCHALTER (8) in eine der beiden Richtungen drehen. Bestätigen Sie die Auswahl durch erneutes Drücken der POWER/Gewicht-Taste (3).

4. Drücken Sie die Starttaste (4). Der Ofen startet.

GEWICHTSENTFROST

(AUTOMATISCH)

(Siehe Abb. 1)

1. Drücken Sie die PROGRAMMTASTE „P“ (1). Wählen Sie die Funktion WEIGHT DEFROST, indem Sie den DREHWAHLSCHALTER (8) in eine beliebige Richtung drehen . Bestätigen Sie die Funktionsauswahl durch erneutes Drücken der PROGRAMMTASTE „P“ (1).

2. Die Programmanzeige „P01“ blinkt (Standardeinstellung). Wählen Sie die Art des Lebensmittels (Programm) aus, indem Sie den DREHWAHLSCHALTER (8) in eine beliebige Richtung drehen (siehe Tabelle unten). (Wenn Sie nicht drehen den SCHALTER, Programm „P01“ ist standardmäßig ausgewählt.) Bestätigen Sie Ihre Auswahl durch Drücken der POWER/WEIGHT-Taste (3).

3. Auf dem Display blinken der Gewichtswert (z. B. „0,1“ standardmäßig)

Mikrowellengeräte

und die Gewichtsanzeige „kg“. Geben Sie das Gewicht des Produkts an (z. B. „1,2 kg“), indem Sie den DREHWAHLSCHALTER (8) in eine beliebige Richtung drehen.) Bestätigen Sie Ihre Auswahl durch Drücken der POWER/WEIGHT-Taste (3). Anzeige des zuvor ausgewählten Programms (zum Beispiel: „P01“) beginnt wieder zu blinken.


4. Drücken Sie die Starttaste (4). Der Ofen startet.

5. Wenn die Mikrowelle piept und auf dem DISPLAY (7) das Wort „TURN“ zu blinken beginnt, drehen Sie das Essen um. Schließen Sie die Tür wieder und drücken Sie die START-Taste (4).

Die folgende Tabelle zeigt die Programme für die Funktion zum Auftauen nach Gewicht mit den Gewichtsbereichen, Auftau- und Haltezeiten (damit das Lebensmittel eine gleichmäßige Temperatur erreicht).

Programm	Essen	Gewicht, gr	Zeit (min)	Haltezeit (min)
P0 1	Fleisch	0,1 – 2,5 kg	3 Minuten - 1 Stunde 15	20 – 30
P0 2	Wild	0,1 – 2,5 kg	3 Minuten - 1 Stunde 15	20 – 30
P0 3	Fisch	0,1 – 2,5 kg	20min - 1 Stunde 23	20 – 30
P0 4	Obst	0,1 – 1,0 kg	2,36 min - 26 min	5 – 10
P0 5	Brot	0,1 – 1,5 kg	2,25 min - 36,15 min	5 – 10

ABTAUFUNKTION (MANUELLE EINSTELLUNG) (SIEHE ABB. 1)

1. Drücken Sie die PROGRAMMTASTE «P» (1). Wählen Sie die Zeit Abtaufunktion , durch den Drehschalter Drehen (8) in eine beliebige Richtung. Bestätigen Sie die Funktionsauswahl durch erneutes Drücken der PROGRAMMTASTE «P» (1).

2. Drücken Sie die DAUER-TASTE (2). Geben Sie die gewünschte Laufzeit ein, indem Sie den DREHSCHALTER (8) in eine der beiden Richtungen drehen. Bestätigen Sie die Auswahl durch erneutes Drücken der DAUER-TASTE (2).

3. Drücken Sie die Starttaste (4). Der Ofen startet.

4. Wenn die Mikrowelle stoppt und zu piepen beginnt, bewegen oder drehen Sie das Essen. Um den Betrieb wieder aufzunehmen, schließen Sie die Mikrowellenklappe und drücken Sie die Start-Taste. Der Abtauvorgang wird fortgesetzt.

 **SPEZIALFUNKTIONEN**

Spezialfunktion: Auto1 (Kochen von 500 g Kartoffeln) (siehe Abb. 1)

1. Legen Sie die Kartoffeln (ca. 500 g) mit etwas Wasser in einen hitzebeständigen Behälter und legen Sie sie auf den darunter liegenden Drehteller in die Mikrowelle.

2. Drücken Sie die PROGRAMMTASTE «P» (1). Wählen Sie die Funktion WEIGHT DEFROST, indem Sie den

DREHWAHLSCHALTER (8) in eine beliebige Richtung drehen. Bestätigen Sie die Funktionsauswahl durch erneutes Drücken der PROGRAMMTASTE «P» (1).

3. Drücken Sie die Starttaste (4). Der Ofen wird in Betrieb genommen und das Display zeigt die verbleibende Betriebszeit an.

Spezialfunktion: Auto 2 (köcheln/schmoren) (siehe Abb. 1)

1. Legen Sie die Zutaten, die Sie köcheln/anbraten möchten (z. B. Kohl, Hühnereintopf), in eine Schüssel, decken Sie die Schüssel ab und legen Sie sie auf das Backblech.

2. Drücken Sie die PROGRAMMTASTE

«P» (1). Wählen Sie die Funktion AUTO 2, indem Sie den DREHWAHLSCHALTER (8) in beide Richtungen drehen.

Bestätigen Sie die Funktionsauswahl durch erneutes Drücken der PROGRAMMTASTE «P» (1).

3. Drücken Sie die Starttaste (4). Der Ofen wird in Betrieb genommen und das Display zeigt die verbleibende Betriebszeit an.

4. Wenn die Mikrowelle piept und das Wort «TURN» auf dem Display blinkt, drehen Sie das Essen um. Schließen Sie die Tür wieder und drücken Sie die START-Taste (4).

Spezialfunktion: Auto 3 (Kartoffelpüree) (siehe Abb. 1)

1. Kartoffelpüree mit 1 kg rohen Kartoffeln zubereiten. Legen Sie die Kartoffelpüree in einen geeigneten Behälter (25-26 cm Durchmesser) und stellen Sie sie dann auf die Mikrowelle.

2. Drücken Sie die PROGRAMMTASTE

«P» (1). Wählen Sie die Funktion «AUTO 3», indem Sie den DREHWAHLSCHALTER (8) in eine beliebige Richtung drehen. Bestätigen Sie die Funktionsauswahl durch erneutes Drücken der PROGRAMMTASTE «P» (1).

3. Drücken Sie die Starttaste (4). Der Ofen wird in Betrieb genommen und das Display zeigt die verbleibende Betriebszeit an.

Memory-Funktion (siehe Abb. 1)

Funktion «MEM» zum Speichern einer Reihe von häufig verwendeten

Parameter (Zeit und Leistung). Sie können diese Option jedoch nur mit Grundfunktionen verwenden: Mikrowelle, Grill und Mikrowelle + Grill.

Vorgehensweise zum Speichern von Parametern im Speicher: (Siehe Abb. 1)

1. Drücken Sie die PROGRAMMTASTE «P» (1). Wählen Sie die gewünschte Funktion aus (z. B. MIKROWELLE) durch Drehen des DREHWAHLSCHALTERS (8)

Mikrowellengeräte

in eine beliebige Richtung. Bestätigen Sie die Funktionsauswahl durch erneutes Drücken der PROGRAMMTASTE «P» (1).

2. Stellen Sie die gewünschten Parameter (Dauer und Leistung) wie im Abschnitt Grundfunktionen beschrieben ein.

3. Drücken Sie die PROGRAMMTASTE „P“ (1), bis Sie einen Piepton hören und das Wort „MEM“ auf dem Display (7) erscheint.

Vorgehensweise zur

Verwendung gespeicherter

Parameter: (Siehe Abb. 1)

1. Drücken Sie die WARTUNGSTASTE «P» (1). Wählen Sie die Funktion AUTO 2, indem Sie den DREHWAHLSCHALTER (8) in beide Richtungen drehen. Bestätigen Sie die Funktionsauswahl durch erneutes Drücken der PROGRAMMTASTE «P» (1).

2. Drücken Sie die Starttaste (4). Der Ofen startet.

Programme im Speicher

löschen: (Siehe Abb. 1)

1. Drücken Sie die WARTUNGSTASTE «P» (1). Wählen Sie die Funktion AUTO 2, indem Sie den DREHWAHLSCHALTER (8) in beide Richtungen drehen. Bestätigen Sie die Funktionsauswahl durch erneutes Drücken der PROGRAMMTASTE «P» (1).

2. Drücken Sie die STOP/LOCKTASTE FÜR SICHERHEIT (6), bis Sie einen Piepton hören. Der Ofen kehrt in den Standby-Modus zurück.



WÄHREND DES

MIKROWELLENBETRIEBS.

Sie können den Garvorgang jederzeit unterbrechen, indem Sie die Stopp-Taste einmal drücken oder die Tür öffnen:

➔ Die Mikrowellenemission wird sofort gestoppt.

➔ Der Grill schaltet sich aus, bleibt aber sehr heiß. Verbrennungsgefahr!

➔ Der Timer stoppt und das Display zeigt die verbleibende Laufzeit an.

Wenn Sie möchten, können Sie in diesem Moment:

1. Drehen oder rühren Sie das Essen um, um es gleichmäßig zu kochen.

2. Ändern Sie die Einstellung der Mikrowellenleistung mit den Tasten „-“ und „+“.

3. Wählen Sie mit den Funktionstasten eine andere Funktion aus.

4. Stellen Sie die verbleibende Garzeit mit dem DREHWAHLSCHALTER ein.

Schließen Sie die Tür und drücken Sie die Start-Taste, um den Vorgang fortzusetzen.

Kochzyklus abbrechen

Sie können den Garvorgang jederzeit unterbrechen, indem Sie die

Stopp-Taste einmal drücken oder die Tür öffnen.

Wenn Sie den Garvorgang abbrechen möchten, schließen Sie die Tür erneut und drücken Sie die STOP-Taste. Die Mikrowelle piept und die Uhr erscheint auf dem Display.

Ende eines Kochzyklus

Am Ende des Garvorgangs ertönen drei kurze Pieptöne und das Wort «Ende».

Die Signaltöne wiederholen sich alle 30 Sekunden, bis die Ofentür geöffnet oder die Stopp-Taste gedrückt wird.



ART VON GESCHIRR ZU VERWENDEN

Mikrowellenfunktion

Bei Verwendung der Mikrowellenfunktion ist zu beachten, dass Mikrowellen von Metalloberflächen reflektiert werden. Glas, Porzellan, Keramik, Kunststoff und Papier lassen Mikrowellen durch.

Daher können Metallpfannen und -utensilien zum Kochen oder Behälter mit Metallteilen oder Dekorationen nicht in der Mikrowelle verwendet werden. Glaswaren und Keramiken mit metallischen Verzierungen oder Verunreinigungen (z. B. Bleiglas) können auch nicht in einer Mikrowelle verwendet werden.

Das ideale Material für das Mikrowellenkochen ist Glas, Hochtemperaturporzellan oder Ton oder Hochtemperaturkunststoff. Sehr dünne Kristalle und Porzellan sollten nur für kurze Zeit verwendet werden (zum Beispiel zum Erhitzen von Lebensmitteln).

Warme Speisen übertragen Wärme auf Kochgeschirr, das sehr heiß werden kann. Verwenden Sie daher immer Topflappen.

So testen Sie das Kochgeschirr, das Sie verwenden möchten

Stellen Sie das Kochgeschirr 20 Sekunden lang mit maximaler Leistung in den Ofen. Wenn das Geschirr kalt bleibt oder nicht sehr heiß ist, ist es in Ordnung. Wenn es jedoch sehr heiß wird oder einen Lichtbogen verursacht, ist es nicht geeignet.

Grillfunktion

Zur Verwendung mit der Grillfunktion muss das Kochgeschirr Temperaturen von mindestens 300°C standhalten.

Plastikschalen sind für diesen Modus nicht geeignet.

Kombinierte Funktionen

Um mit der Mikrowelle + Grillfunktion verwendet zu werden, muss das Kochgeschirr sowohl für die Mikrowelle als auch für den Grill geeignet sein.

Aluminiumbehälter und Folie

Halbzeuge in Aluminiumbehältern oder in Aluminiumfolie eingewickelt können in die Mikrowelle gestellt werden, wenn die folgenden Anweisungen befolgt werden:

Beachten Sie die Anweisungen des Herstellers auf der Verpackung.

Aluminiumbehälter dürfen nicht höher als 3 cm sein und dürfen nicht mit den Wänden der Innenkammer in Kontakt kommen (Mindestabstand 3 cm). Die Aluminiumabdeckungen müssen entfernt werden.

Stellen Sie den Aluminiumbehälter direkt auf den Keramikboden. Bei Ver-

Mikrowellengeräte

wendung eines Rostes sollte der Behälter auf eine Fayenceplatte gestellt werden. Stellen Sie diese Behälter niemals direkt auf den Rost!

Die Garzeit ist länger, da die Mikrowellen nur von oben in das Essen eindringen. Im Zweifelsfall nur auf einem mikrowelleneeigneten Platz verwenden.

Aluminiumfolie kann verwendet werden, um Mikrowellen während des Abtauvorgangs zu reflektieren. Empfindliche Lebensmittel wie Geflügel oder Hackfleisch können vor Überhitzung geschützt werden, indem die jeweiligen Seiten abgedeckt werden.

Wichtig: Die Aluminiumfolie darf nicht mit den Wänden des Mikrowellenherds in Kontakt kommen, da dies zu einem Lichtbogen führen kann.

Deckel

Wir empfehlen aus folgenden Gründen die Verwendung von Glas-, Kunststoffdeckeln oder Frischhaltefolie:

1. Sie verhindern eine übermäßige Verdunstung von Feuchtigkeit (insbesondere während langer Garzeiten).
2. Der Garvorgang wird beschleunigt;
3. Essen trocknet nicht aus;
4. Das Aroma des Lebensmittels bleibt erhalten.

Die Abdeckung muss Löcher haben um den Aufbau von Druck jeglicher Art zu vermeiden. Plastiktüten müssen auch Löcher haben. Flaschen und Gläser mit Babynahrung und ähnlichen Behältern sollten nur ohne Deckel auf-

gewärmt werden, da sie explodieren können, wenn der Deckel aufgelassen wird.

Tabelle der Kochgeschirrtypen

Die folgende Tabelle enthält allgemeine Hinweise zur Art des Kochgeschirrs für jede Situation.

PBetriebsarten Kochgeschirrtyp	Mikrowelle		Grill	Mikrowellen + Grill
	Auftauen /Aufheizung	Kochen		
Glas und Porzellan 1) Geschirr, nicht hitzebeständig, spülmaschinenfest	ja	ja	nei	nei
Glasiertes Porzellan Hitzebeständiges Glas und Porzellan	ja	ja	ja	ja
Porzellan, Steinschalen 2) Unglasiert oder glasiert ohne Metalldekor	ja	ja	nei	nei
Steingut 2) Glasiert Unglasiert	ja nei	ja nei	nei nei	nei nei
Kunststoffschalen 2) Hitzebeständig bis 100 ° C Hitzebeständig bis 250°C.	ja	nei ja	nei nei	nei nei
Plastikfolie 3) Lebensmittelverpackung Zellophan	ja	nei ja	nei nei	nei nei
Papier, Pappe, Pergamentpapier 4)	ja	nei	nei	nei nei
Metall Aluminiumfolie Aluminiumbehälter 5) Zubehör	ja ja	ja ja	ja ja ja	nei ja ja

1. Keine Gold- oder Silberränder oder Bleiglas.
2. Befolgen Sie die Anweisungen des Herstellers!
3. Verwenden Sie keine Metallklammern, um die Beutel zu schließen. Perforieren Sie die Taschen. Verwenden Sie Frischhaltefolie nur zum Abdecken von Lebensmitteln.
4. Verwenden Sie keine Pappteller.
5. Nur kleine Aluminiumbehälter ohne Deckel. Das Aluminium darf nicht mit den Wänden der Innenkammer in Kontakt kommen.

Mikrowellengeräte

**REINIGUNG UND WARTUNG**

Vergewissern Sie sich vor dem Reinigen des Mikrowellenofens, dass sich der Stecker nicht in einer Steckdose befindet.

Lassen Sie den Ofen nach Gebrauch abkühlen. Reinigen Sie den Ofen nicht mit Scheuermitteln, Stahlwolle, die Oberflächen zerkratzt, oder scharfen Gegenständen.

Außenflächen:

1. Reinigen Sie die Außenflächen mit einem neutralen Reinigungsmittel, warmem Wasser und einem feuchten Tuch.
2. Lassen Sie kein Wasser durch äußere Strukturelemente sickern.

Innenflächen:

1. Wischen Sie die Innenwände nach jedem Gebrauch mit einem feuchten Tuch ab.
2. Lassen Sie kein Wasser in die Lüftungsöffnungen des Mikrowellenherds gelangen.
3. Wenn seit der letzten Reinigung eine lange Zeit vergangen ist und das Innere des Ofens stark verschmutzt ist, stellen Sie ein Glas Wasser auf die Auffangschale und schalten Sie den Mikrowellenherd 4 Minuten lang mit maximaler Leistung ein. Der erzeugte Dampf erweicht den Schmutz, der dann leicht mit einem weichen Tuch gereinigt werden kann.

Wichtig! Das Gerät darf nicht mit einem Dampfstrahlreiniger gereinigt werden.

Der Dampfstrom kann unter Spannung stehende Teile eindringen und einen Kurzschluss verursachen.

Die schmutzigsten Edeltahloberflächen können mit einem nicht scheuernden Reinigungsmittel gereinigt werden.

Dann sollten Sie sie mit heißem Wasser abspülen und gut trocknen.

4. Zubehör für Mikrowellenherde sollte nach jedem Gebrauch gereinigt werden. Wenn sie stark verschmutzt sind, befeuchten Sie sie zuerst und reinigen Sie sie dann mit einer Bürste und einem Schwamm. Mikrowellenzubehör ist spülmaschinenfest. Stellen Sie sicher, dass der Drehteller und die zugehörige Palette immer sauber sind.

Tür, Türscharniere und**Ofenfront:**

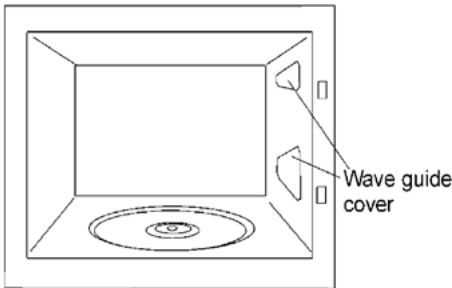
1. Diese Teile müssen immer sauber gehalten werden, insbesondere die Kontaktflächen zwischen der Tür und der Vorderseite des Ofens, damit keine Undichtigkeiten auftreten.

2. Verwenden Sie zur Reinigung ein neutrales Reinigungsmittel und warmes Wasser. Mit einem weichen Tuch reinigen.

Glimmerdeckel:

Halten Sie die Glimmerdeckel immer sauber. Auf den Deckeln eingeschlossene Lebensmittel können diese verformen oder zu Funken führen. Daher müssen sie regelmäßig gereinigt werden. Verwenden Sie dabei

keine Scheuermittel oder scharfen Gegenstände. Entfernen Sie keine Abdeckungen, um Risiken zu vermeiden.



Wellenleiterabdeckungen



FEHLERBEHEBUNG

Der Ofen funktioniert nicht richtig:

- ➔ Ist der Stecker richtig in die Steckdose gesteckt?
- ➔ Ist die Tür vollständig geschlossen? Die Tür sollte sich mit einem hörbaren Klicken schließen.
- ➔ Befinden sich zwischen der Tür und der Vorderseite des Ofenraums Fremdkörper?

Das Essen erwärmt sich nicht oder sehr langsam!

- ➔ Verwenden Sie Metallutensilien?
- ➔ Haben Sie die richtige Betriebszeit und Leistung gewählt?
- ➔ Möglicherweise haben Sie größere oder gekühlte Lebensmittel in den Ofen gestellt. Lebensmittel sind zu heiß, trocken oder verbrannt:
- ➔ Haben Sie die richtige Betriebszeit und Leistung gewählt?

Der Ofen macht während des Betriebs ein Geräusch:

- ➔ Befindet sich im Ofen ein Lichtbogen?
- ➔ Hat das Kochgeschirr Kontakt mit dem Ofenraum?
- ➔ Befinden sich lose Backwaren oder Kochutensilien im Ofen?

Innenbeleuchtung schaltet sich nicht ein:

- ➔ Wenn alle Funktionen ordnungsgemäß funktionieren, ist die Glühbirne wahrscheinlich durchgebrannt. Sie können den Ofen weiter benutzen. Die Lampe sollte nur durch ein Servicecenter ersetzt werden.

Stromkabel beschädigt

- ➔ Das Stromkabel muss vom Hersteller, autorisierten Vertretern oder Personal ausgetauscht werden, die für die Ausführung der Arbeiten qualifiziert sind, um gefährliche Situationen und den Bedarf an Spezialwerkzeugen zu vermeiden.
- ➔ Wenn Sie Fehler finden, wenden Sie sich bitte an den Kundendienst.
- ➔ Alle Reparaturen müssen von qualifiziertem technischem Personal durchgeführt werden.

Mikrowellengeräte

! TECHNISCHE DATEN

Spezifikationen

Wechselspannung	(siehe Typenschild)
Sicherung	8 A/250 V.
Leistungsaufnahme	1200 W.
Grillleistung	1000 W.
Mikrowellenausgangsleistung	800 W.
Mikrowellenfrequenz	2450 MHz
Außenmaße (B x H x T).....	595 x 390 x 319 mm
Innenmaße (B x H x T)	350 x 210 x 270 mm
Ofenkammervolumen.....	18 L
Gewich	18,6 kg

**! INSTALLATION
SANLEITUNG**

Verwenden Sie den Öffnungsknopf, um die Tür zu öffnen und alle Verpackungsmaterialien zu entfernen. Reinigen Sie dann die Innenflächen und das Zubehör mit einem feuchten Tuch und trocknen Sie sie ab. Verwenden Sie keine abrasiven Materialien oder Substanzen mit anhaltendem Geruch.

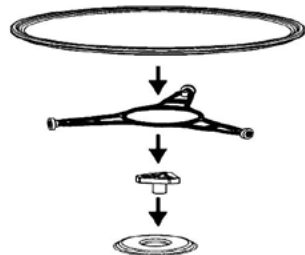
Stellen Sie sicher, dass die folgenden Teile in gutem Zustand sind:

- Tür und Scharniere;
- Frontplatte des Mikrowellenherds;
- Innen- und Außenflächen des Ofens.

VERWENDEN SIE DEN OFEN NICHT, wenn Sie Mängel an den oben genannten Teilen feststellen. Wenden Sie sich in diesem Fall an das technische Servicecenter.

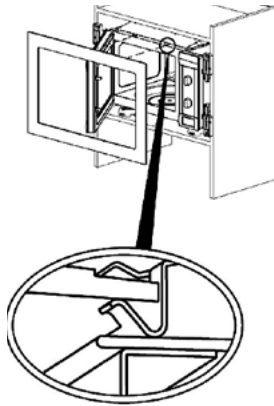
Stellen Sie den Mikrowellenherd auf eine flache und stabile Oberfläche. Stellen Sie den Drehteller in das Loch in der Mitte des Mikrowellenhohlraums und stellen Sie den Drehteller darauf, bis er einrastet. Bei Verwendung einer Mikrowelle müssen sich der Drehboden und das entsprechende Tablett im Ofen befinden und korrekt positioniert sein.

Der Drehteller dreht sich sowohl im als auch gegen den Uhrzeigersinn.



Achtung! Mikrowellengerät kann in eine Schutzfolie eingewickelt werden. Entfernen Sie diese Folie vorsichtig von unten, bevor Sie den Ofen zum ersten Mal benutzen.

Installieren Sie den Rahmen ordnungsgemäß, um eine ausreichende Belüftung des Geräts zu gewährleisten. Bitte beachten Sie die folgenden Bilder:



Achtung: Nach der Installation des Mikrowellenherds müssen Sie den Anschluss an die Steckdose sicherstellen.

Stellen Sie bei der Installation sicher, dass das Netzkabel nicht die Rückseite des Mikrowellenherds berührt, da die hohe Temperatur das Kabel beschädigen kann.

Wenn Sie den Mikrowellenherd und den herkömmlichen Ofen in derselben vertikalen Ebene installieren, sollte der Mikrowellenherd wegen der Bildung von Kondenswasser nicht unter den Ofen gestellt werden.

Der Ofen sollte nicht in der Nähe von Wärmequellen, Radios oder Fernsehgeräten aufgestellt werden.

Der Mikrowellenherd ist mit einem Netzkabel und einem einphasigen Stecker ausgestattet.

ACHTUNG: Der Mikrowellenherd darf nur an geerdete Steckdosen angeschlossen werden.

Im Falle einer Panne haften der Hersteller und der Verkäufer nicht, wenn die Installationsanweisungen nicht ordnungsgemäß befolgt werden.

Beachten Sie!

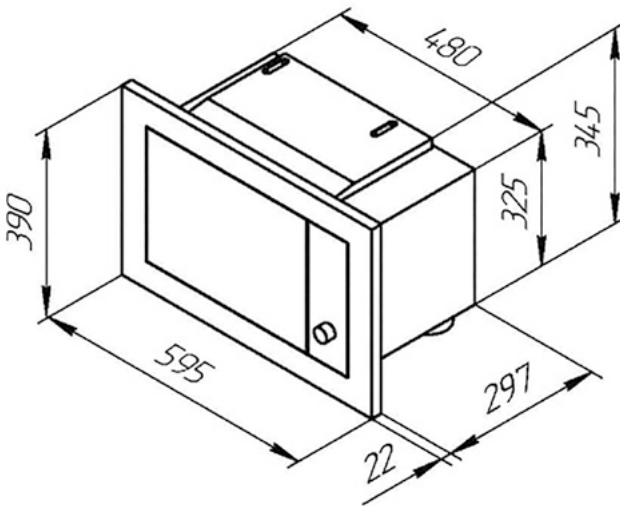
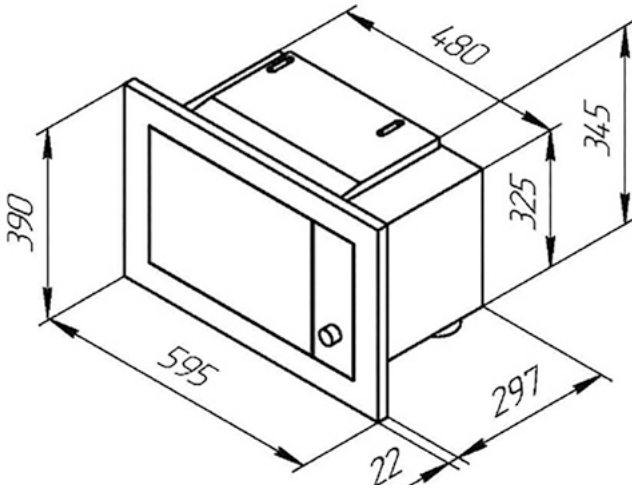
Produktstörungen sind auch nicht:

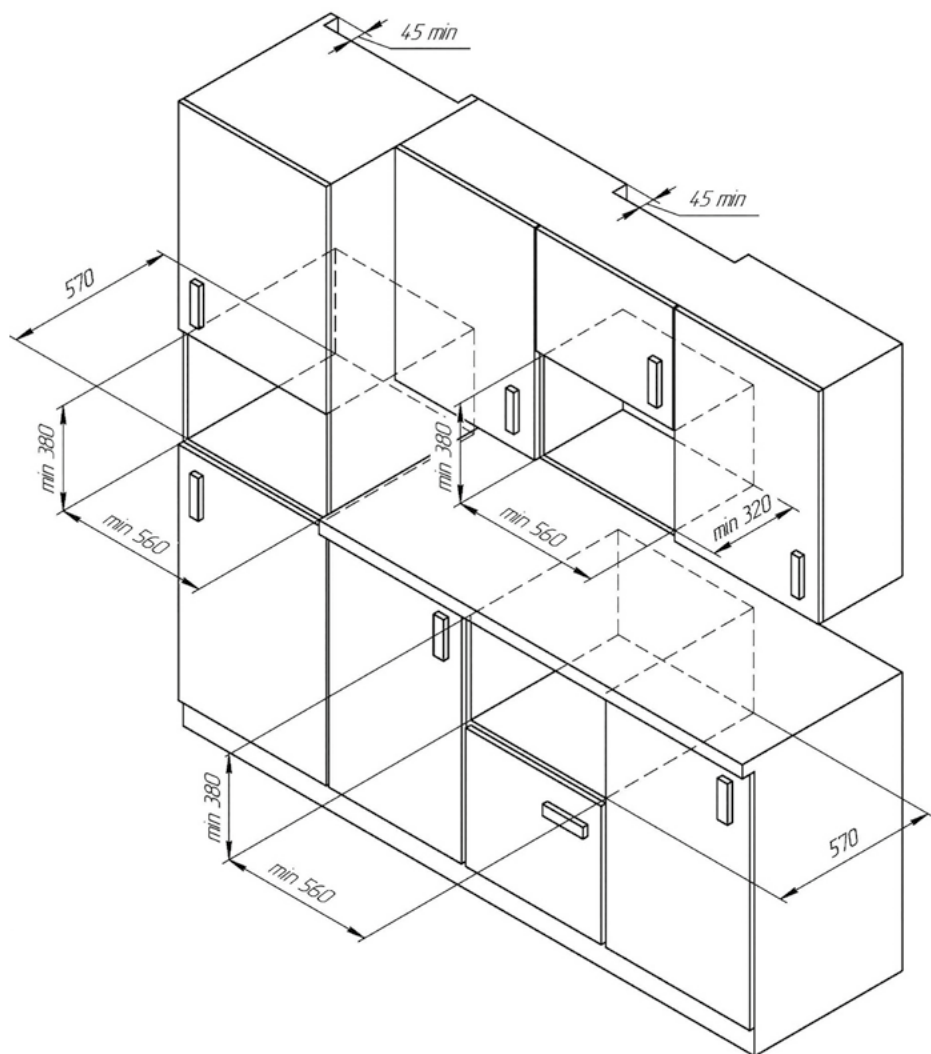
Mikrowellen	Leichte technische Gerüche in einem neuen Produkt während der ersten Betriebszeit
	Ändern der Farbe von Körperelementen während des Betriebs

Mikrowellengeräte




INSTALLATION DES MIKROWELLENOFENS





Mikrowellengeräte

Zollunion Zeichen											
Herkunftsland	Portugal										
Name des Herstellers	Teka Portugal SA										
Adresse des Herstellers	Estrada da Mota, Gafanha da Encarnacao, 3830-453, Ilhavu, Portugal										
Importeur in Russland	LLC "MG Rusland", 141400, Khimki, st. Butakovo, 4										
Produktlebensdauer	10 Jahre										
Herstellungsdatum	Auf dem Typenschild angegebe										
1	2	3	4	5	6	7	8	9	10	11	
		Y	Y	M	D	S	S	S	S	S	
		Jahr		Herstellung smonat	Herstellungstag	Seriennummer des Produkts					

Die Bezeichnungen des Herstellungsmonats (5) sind in der folgenden Tabelle angegeben:

JAN	FEB	MÄRZ	APR	MAI	JUNI	JUL	AUG	SEP TEM BER	OKT	NOV	DEC
1	2	3	4	5	6	7	8	9	A	B	C

Die Bezeichnung des Herstellungsdatums (6) ist in der folgenden Tabelle angegeben:

Tag 1=1	Tag 2=2	Tag 3=3	Tag 4=4	Tag 5=5	Tag 6=6	Tag 7=7
Tag 8=8	Tag 9=9	Tag 10=A	Tag 11=B	Tag 12=C	Tag 13=D	Tag 14=E
Tag 15=F	Tag 16=G	Tag 17=H	Tag 18=J	Tag 19=K	Tag 20=L	Tag 21=M
Tag 22=N	Tag 23=P	Tag 24=Q	Tag 25=R	Tag 26=S	Tag 27=T	Tag 28=U
Tag 29=V	Tag 30=W	Tag 31=X				

Die Herstellerfirma behält sich das Recht vor, änderungen vorzunehmen in Design, Ausstattung und Design der Geräte.



CONTENT

INFORMATION FOR BUYERS.....	26
CHILDREN AND IMPAIRED PERSONS SAFETY.....	26
GENERAL SAFETY PRECAUTIONS	26
SAFETY INSTRUCTIONS.....	28
ENVIRONMENTAL PROTECTION	29
DESCRIPTION OF MICROWAVE OVEN.....	30
DESCRIPTION OF FUNCTIONS.....	31
BASIC SETTINGS	32
BASIC FUNCTIONS	32
SPECIAL FUNCTIONS.....	34
OBTAINING MEMORIZED PARAMETERS:	35
WHEN THE MICROWAVE	36
OVEN IS WORKING.....	36
WHICH OVENWARE CAN	36
BE USED?.....	36
CLEANING AND.....	39
MAINTENANCE	39
TROUBLESHOOTING	40
TECHNICAL CHARACTERISTICS	41
INSTALLATION INSTRUCTIONS	41
INSTALLATION OF MICROWAVE OVEN	43

Microwave

**INFORMATION
FOR BUYERS****Dear Buyer!**

Thank you for purchasing this microwave oven!

Please, read this user manual carefully as this will help you to achieve the highest efficiency during operation of your appliance.

KEEP THIS DOCUMENT AND REFER TO IT FOR NECESSARY INFORMATION.

Keep this user manual in an easily accessible place. In case of giving this appliance to other persons, do not forget to give this user manual too.

A copy of this user manual is also available at www.kuppersberg.ru website.

Before installation and operation of this appliance read the attached user manual carefully. Manufacturer bears no responsibility for injuries and damages suffered/caused by improper installation and operation. Make sure that you have this user manual at your hand during the whole service life of appliance.

**CHILDREN AND IMPAIRED
PERSONS SAFETY**

⤿ **ATTENTION!** There is a hazard of smothering, injuring or permanent disability.

⤿ This appliance can be operated by children aged 8 years and older, as well as by physically, sensory or mentally impaired individuals or people having insufficient experience and skills only under supervision of a person being responsible for their safety.

⤿ Do not allow children playing with the appliance.

⤿ Keep all packing materials beyond the children's reach.

⤿ **ATTENTION:** Keep children and domestic animals away from the appliance, when it is working or cooling down. Touchable parts of the appliance retain high temperature.

⤿ If your appliance has "Child Proof" function, we recommend to start this function.

⤿ Cleaning and simple maintenance available for users should not be done by children without adults' supervision.

**GENERAL SAFETY
PRECAUTIONS**

⤿ **This appliance is intended for domestic and similar to it applications, such as:**

⤿ in kitchen-like rooms being used by service personnel at shops, offices and other premises;

⇒ in village households;

⇒ in hotels, motels and other

similar accommodations;

⇒ in bed-and-breakfast

guesthouses

⤿ When appliance is in service, its internal chamber is running hot. Do not touch heating elements inside the appliance. In the course of placing ovenware or accessories inside the oven or taking them out of it, always use oven mittens.

⤿ **ATTENTION:** Do not heat liquids and other foodstuff in sealed containers. They may explode.

⤿ **ATTENTION:** Do not heat liquids and other foodstuff in sealed containers. They may explode.

➤ Use only appropriate ovenware, which is suitable for use with microwave oven.

➤ When heating foodstuff in plastic or paper containers, do not leave your appliance unattended as a fire may occur.

➤ This appliance is intended for heating up foodstuff and beverages. Drying of foodstuff and clothes, warm up of hot-water bags, slippers, sponges, damp clothes, etc. bear the risk of injuries, inflammation or fire.

Warning! It is prohibited to use your microwave oven in case:

- ⇒ Door is not closing properly;
- ⇒ Door hinges are damaged;
- ⇒ Contact surface between the door and the front part of the oven is damaged;
- ⇒ Door glass is damaged;

➤ Electric arc may frequently develop inside the microwave oven without any metal objects in it. Microwave oven can only be put into use over again after the Technical Service Center specialist has repaired it.

➤ If smoke appears, then switch your appliance off or unplug it from the main socket and do not open oven door to prevent ingress of air towards ignition source.

➤ Heating of beverages in microwave oven may lead to boiling retardation. It is crucial to take container out with necessary care.

➤ Contents of nursery bottles and jars should be shaken or stirred and its temperature shall be checked before use to avoid injuries.

➤ It is not recommended to heat eggs using this appliance, both shelled

and hard-boiled, as they may burst out even after finishing of microwave heating.

INSTALLATION

➤ It is necessary to provide for a special device within the electric wiring, which will disconnect your appliance from the mains over all poles via contacts release by at least 3mm.

➤ Such suitable devices can be, for example, in-line fuse switches, fuses (screw fuses should be unscrewed from their sockets), pulse frequency switches and contactors.

➤ Installed appliances must ensure protection from accident contacting with electrical conductors.

➤ **ATTENTION:** Appliance must be earthed.

CLEANING

➤ Appliance should be regularly cleaned, particularly from any remaining food debris.

➤ Failure to maintain the appliance clean may result in damaging its surfaces, which, in turn, may negatively affect the service life of appliance and even lead to accident.

➤ Do not use rough abrasive cleaning agents or metal brushes for cleaning door glass as they can abrade its surface and the glass may finally split.

➤ Do not use steam cleaning machines for cleaning appliance.

➤ Contact surfaces of the door (front part of internal chamber and door's inner face) must be kept clean to ensure correct operation of microwave oven.

Microwave

➤ Please, follow cleaning instructions, which are specified in Cleaning and Maintenance section.

REPAIR

➤ **ATTENTION:** Before cleaning and maintenance unplug appliance from the main socket.

➤ **ATTENTION:** All appliance maintenance and repair operations, during which removal of microwave radiation protection enclosure is required, must be executed by a qualified specialist only.

➤ **ATTENTION:** If door or door seal is damaged, appliance cannot be used until it is repaired by a qualified specialist.

➤ In case of power cable damage, it must be replaced by Manufacturer, authorized service center or a specialist with relevant qualification, to avoid any accidents.

➤ Repair and maintenance, particularly concerning conducting parts, can only be performed by a specialist being authorized by Manufacturer.



SAFETY INSTRUCTIONS

➤ **Warning!** It is prohibited to heat pure alcohol or alcoholic drinks in microwave oven. FIRE HAZARD!

➤ **Caution!** To avoid overheating or burning of foodstuff, it is crucial to avoid continuous operation or high power levels, which are too excessive for heating small courses.

➤ For example, baked roll can burn in 3 minutes if the high power level is selected.

➤ For cooking toasts use Grill function only and control your oven all over the time. If you use Combined Function for cooking toasts, they will burn in a very short period of time.

➤ Make sure that power cables and other electrical appliances do not touch the hot door and are not inside the oven. Cable insulation can be damaged because of this.

➤ Short circuit hazard!



➤ **Exercise caution during heating of liquids!**

➤ Liquids (water, coffee, tea, milk, etc.) actually reach boiling temperature in the oven; if they are taken out of the oven immediately, they may slop over their containers.

➤ INJURIES AND BURNS HAZARD!

➤ To avoid such occasions during heating of liquids, place a teaspoon or a glass stick into container.

➤ To avoid damaging of oven or other hazards, please, follow below instructions:

➤ Do not switch appliance on if the holder, turntable support and turntable itself are not in their corresponding places.

➤ Never switch your microwave oven on when it is empty. If there is no food in the oven, electric overcharge may occur followed by damaging of microwave oven.

APPLIANCE DAMAGE HAZARD!

➔ To test microwave oven programs, place a glass of water into the oven.

➔ Water absorbs microwaves and your microwave oven will not be damaged.

➔ It is prohibited to close or block the vents

➔ Use only appropriate ovenware with your microwave oven. Before starting using ovenware, make sure it is suitable for these purposes (see ovenware related section below).

➔ Never remove upper mica cover from the oven chamber! This cover protects microwave oscillator from fat and food particles.

➔ Do not store flammable substances in the oven as they may inflame after switching the oven on.

➔ Do not use oven as foodstuff storage.

➔ Do not use oven for frying, because it is impossible to control the temperature of oil under microwave exposure.

➔ Do not lean on the opened oven door and do not sit on it. This may lead to damaging of your oven, particularly in the hinge area. The door can hold the maximum weight of 8kg.

➔ Ceramic base in the internal chamber can hold the maximum weight of 8kg. Do not overweight your oven to keep it undamaged.



ENVIRONMENTAL PROTECTION

Disposal of packing

Packing bears Green Dot sign.

For disposal of any packing materials, such as cardboard, foam polystyrene and plastic film use appropriate waste containers. This will guarantee that such packing materials will be recycled.

Disposal of used electrical appliances

In accordance with the requirements of European Directive 2002/96/EC for disposal of Waste Electrical and Electronic Equipment (WEEE), it is necessary to avoid



disposing used electrical appliances together with usual solid domestic waste.

Used appliances must be collected separately in order to optimize their disposal and processing of their materials, as well as to reduce negative impacts on human health and environment. Image of the crossed waste container must be on all appliances as a reminder of separate collection of waste during their disposal.

Consumers shall contact their local authorities or their seller for information about correct disposal of used electrical appliances.

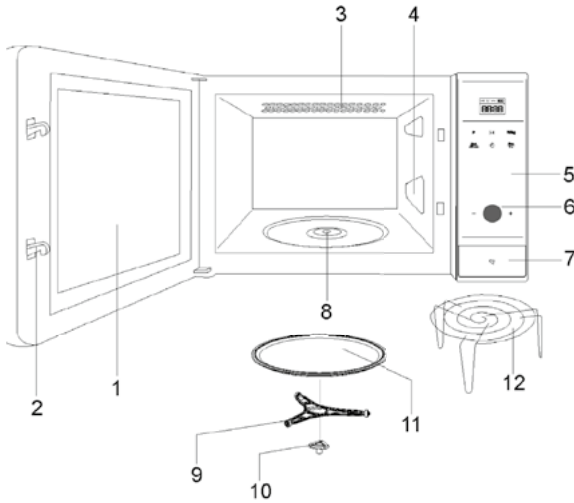
Prior to disposing your appliance, remove the power cable and dispose it.



Microwave



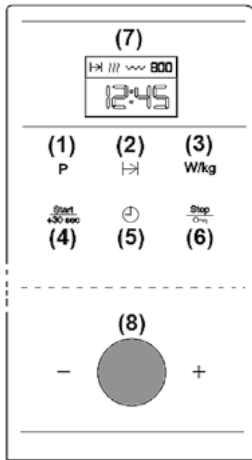
DESCRIPTION OF MICROWAVE OVEN



1. Door glass
2. Locks
3. Quartz grill
4. Mica covers
5. Control panel
6. Rotating knob
7. Door opening button
8. Place for rotating base
9. Rotating base
10. Turntable support
11. Turntable
12. Grill









CONTROL PANEL

(fig. 1)



- | | | |
|---|--------------------------|--------------------------|
| 1 | P | Program button |
| 2 | → | Duration button |
| 3 | W/kg | Power/Weight button |
| 4 | Start
+30 sec | Start button |
| 5 | ⌚ | Clock button |
| 6 | Stop
⏏ | Stop/Safety Block button |
| 7 | ⌚
12:45 | Display |
| 8 | - ● + | Rotating knob |

DESCRIPTION OF FUNCTIONS

Symbol	Description	Power	Food
	Microwave Oven	160 W	Slow defrosting for delicate foodstuff. Keeping food hot
		320 W	Cooking over moderate heat. Boiling rice. Fast defrosting
		480 W	Melting butter. Heating of baby food
		640 W	Cooking vegetables and foodstuff. Careful cooking and heating of food. Heating and cooking small courses. Heating of delicate foodstuff
		800 W	Fast cooking and heating of liquids and other foodstuff
	Microwave Oven + Grill	95 W	Roast foodstuff
		135 W	Roast poultry and meat
		170 W	Baking pies and breaded courses
		200 W	Cooking bone-in meat
		230 W	Potatoes with grated cheese
	Grill	----	Cooking food on grill
	Defrosting	----	Defrosting by time
		----	Defrosting by weight
	Automatic Cooking	----	Boiled potatoes
		----	Fritters and Stews
		----	Mashed potatoes

Microwave

**BASIC SETTINGS****CLOCK SETTINGS****(See Fig.1)**

1. Press CLOCK button (5) until hour characters start flashing.
2. Adjust hours by turning ROTATING KNOB (8) in either direction.
3. Press CLOCK button (5) again to setup minutes.
4. Adjust minutes by turning ROTATING KNOB (8) in either direction.
5. Press CLOCK button (5) one more time to finish setup.

SAFETY BLOCKING**(See Fig.1)**

You can block your microwave oven operation (e.g. operation by children).


1. Press STOP/SAFETY BLOCK BUTTON (6) for 3 seconds. Microwave oven will make a beep sound and appliance will be blocked. Four lines will appear on display and microwave oven operation will be blocked.

2. Clock will still be displayed and the Safety Block indicator will be shown on DISPLAY (7).

3. To unblock microwave oven press STOP/SAFETY BLOCK BUTTON (6) for 3 seconds.

Microwave oven will make a beep sound and the clock will become active on display.

**BASIC FUNCTIONS****MICROWAVES (See Fig.1)**

1. Press "P" PROGRAM BUTTON (1).  MICROWAVE OVEN mode indicator will appear on DISPLAY (7). Confirm selection of the function by pressing "P" PROGRAM BUTTON (1) one more time.

2. Press DURATION BUTTON (2). Adjust required time of operation by turning ROTATING KNOB (8) in either direction. Confirm your selection by pressing DURATION BUTTON (2) one more time.

3. To change power level of your microwave oven press POWER/WEIGHT BUTTON (3) (if you do not press this button, your appliance will work at the maximum power level). Adjust required power level by turning ROTATING KNOB (8) in either direction. Confirm your selection by pressing POWER/WEIGHT BUTTON (3) one more time.

4. Press START BUTTON (4). Microwave oven will start working.


MICROWAVE HEATING – FAST HEATING-UP**(See Fig. 1)**

1. Press START BUTTON (4) in a standby mode. Microwave oven switches to microwave mode and works for 30 seconds at the maximum power level.

2. If you want to increase operation cycle of your microwave oven, then press START BUTTON (4) one more time. Every time you press this button (4), operation cycle of your microwave oven is increased by 30 seconds.

GRILL

(See Fig. 1)


1. Press "P" PROGRAM BUTTON (1). Select GRILL function  by turning ROTATING KNOB (8) in either direction. Confirm selection of the function by pressing "P" PROGRAM BUTTON (1) one more time.

2. Press DURATION BUTTON (2). Adjust required time of operation by turning ROTATING KNOB (8) in either direction. Confirm your selection by pressing DURATION BUTTON (2) one more time.

3. Press START BUTTON

MICROWAVES + GRILL

(See Fig. 1)

1. Press "P" PROGRAM BUTTON (1). Select MICROWAVES + GRILL function , by turning ROTATING KNOB (8) in either direction. Confirm selection of the function by pressing "P" PROGRAM BUTTON (1) one more time.


2. Press DURATION BUTTON (2). Adjust required time of operation by turning ROTATING KNOB (8) in either direction. Confirm your selection by pressing DURATION BUTTON (2) one more time.

3. To change power level of your microwave oven press POWER/WEIGHT BUTTON (3) (if you do not press this button, your appliance will work at the maximum power level). Adjust required power level by turning ROTATING KNOB (8) in either direction. Confirm your selection by pressing POWER/WEIGHT BUTTON (3) one more time.

4. Press START BUTTON (4). Microwave oven will start working.

DEFROSTING BY WEIGHT (AUTOMATIC)

(See Fig. 1)

1. Press "P" PROGRAM BUTTON (1). Select DEFROSTING BY WEIGHT function  by turning ROTATING KNOB (8) in either direction. Confirm selection of the function by pressing "P" PROGRAM BUTTON (1) one more time.

2. "P01" program indicator flashes (by default). Select type of food (program) by turning ROTATING KNOB (8) in either direction (see the table below) (if you omit to turn ROTATING KNOB, then "P01" program will be selected by default). Confirm your selection by pressing POWER/WEIGHT BUTTON (3).

3. You will see the weight value flashing on display (e.g., "0.1" by default) and the weight indicator – "kg". Adjust required weight of foodstuff (e.g. "1.2 kg") by turning ROTATING KNOB (8) in either direction. Confirm your selection by pressing POWER/WEIGHT BUTTON (3). Indicator of the previously selected program (e.g. "P01") starts flashing again.

4. Press START BUTTON (4). Microwave oven will start working.

5. When microwave oven makes a beep sound and "TURN" word starts flashing on DISPLAY (7), turn the food. Close the door and press START BUTTON (4) again.

In the following table, there are the programmed functions of defrosting by weight with weight, time and exposure


Microwave

ranges specified (so that the food acquires uniform temperature).

Program	Food	Weight (kg)	Time (min)	Time of exposure (min)
PO 1	Meat	0,1–2,5	3min – 1 h 15min	20–30
PO 2	Poultry	0,1–2,5	3min – 1 h 15min	20–30
PO 3	Fish	0,1–2,5	3.20 min – 1h 23min	20–30
PO 4	Fruit	0,1–1,0	2.36min– 26min	10–20
PO 5	Bread	0,1–1,5	2.25min – 36.15min	10–20

DEFROSTING BY TIME (MANUAL SETUP)

(See Fig. 1)

1. Press “P” PROGRAM BUTTON (1). Select DEFROSTING BY TIME function  by turning ROTATING KNOB (8) in either direction. Confirm selection of the function by pressing “P” PROGRAM BUTTON (1) one more time.

2. Press DURATION BUTTON (2). Adjust required time of operation by turning ROTATING KNOB (8) in either direction. Confirm your selection by pressing DURATION BUTTON (2) one more time.

3. Press START BUTTON (4). Microwave oven will start working.

4. When microwave oven stops working and makes a beep sound, move or turn the food over. To resume the cycle, close microwave oven door and press START BUTTON (4), then defrosting will continue.



SPECIAL FUNCTIONS

Special Function: Auto 1 (Cooking 500g of potatoes) (See Fig. 1)

1. Put potatoes (about 500 g) and some water into heat-resistant container and place it on the turntable in microwave oven.

2. Press “P” PROGRAM BUTTON (1). Select “AUTO 1” function by turning ROTATING KNOB (8) in either direction. Confirm selection of the function by pressing “P” PROGRAM BUTTON (1) one more time.

3. Press START BUTTON (4). Microwave oven will start working while the remaining time will be shown on display.

Special Function: Auto 2 (Slow-Cooked/Stewed courses) (See Fig. 1)

1. Put ingredients to be slow-cooked/stewed (e.g. cabbage, chicken, etc.) into some bowl, cover the bowl and place it on the turntable in microwave oven.

2. Press “P” PROGRAM BUTTON (1). Select “AUTO 2” function by turning ROTATING KNOB (8) in either direction. Confirm selection of the function by pressing “P” PROGRAM BUTTON (1) one more time.

3. Press START BUTTON (4). Microwave oven will start working while the remaining time will be shown on display.

4. When microwave oven makes a beep sound and "TURN" word starts flashing on DISPLAY (7), turn the food. Close the door and press START BUTTON (4) again.

Special Function: Auto 3

(Mashed potatoes)

(See Fig. 1)

1. Prepare mashed potatoes out of 1kg of raw potatoes. Put these mashed potatoes into corresponding bowl (25-26cm in diameter) and then place it on the turntable in microwave oven.

2. Press "P" PROGRAM BUTTON (1). Select "AUTO 3" function by turning ROTATING KNOB (8) in either direction. Confirm selection of the function by pressing "P" PROGRAM BUTTON (1) one more time.

3. Press START BUTTON (4). Microwave oven will start working while the remaining time will be shown on display.

Memory Function

(See Fig. 1)

«MEM» function allows to save a number of frequently used parameters (duration and power level) in the memory of your appliance. However, you can use this option only with the basic functions: Microwave oven, Grill and Microwave + Grill.

Saving Parameters in Memory:

(See Fig. 1)

1. Press "P" PROGRAM BUTTON (1). Select the required function (e.g. MICROWAVE OVEN) by turning ROTATING KNOB (8) in either direction. Confirm selection of the function by pressing "P" PROGRAM BUTTON (1) one more time.

2. Adjust required parameters (duration and power level) as it is described in "Basic Functions" section.

3. Press "P" PROGRAM BUTTON (1) until you hear a beep sound and "MEM" word appears on DISPLAY (7).

4. word appears on DISPLAY (7).

Obtaining Memorized Parameters:

(See Fig. 1)

1. Press "P" PROGRAM BUTTON (1). Select "MEM" function by turning ROTATING KNOB (8) in either direction.

Confirm selection of the function by pressing "P" PROGRAM BUTTON (1) one more time.

2. Press START BUTTON (4). Microwave oven will start working.

Cleaning of Memory:

(See Fig. 1)

1. Press "P" PROGRAM BUTTON (1). Select "MEM" function by turning ROTATING KNOB (8) in either direction. Confirm selection of the function by pressing "P" PROGRAM BUTTON (1) one more time.

2. Press STOP/SAFETY BLOCK BUTTON (6) until you hear a beep sound. Microwave oven then switches to standby mode.

Microwave

**WHEN THE MICROWAVE OVEN IS WORKING...**

You can terminate cooking process at any time by pressing “Stop” button once or by opening the door:

- Irradiation of microwaves immediately stops.
- Grill switches off but is still very hot. Burns hazard!
- Timer stops and the remaining time of operation is shown on display.

Optionally, you can do the following at the moment:

1. Turn food over or stir it for smooth cooking.
2. Adjust microwave oven power settings by using “-” and “+” buttons.
3. Select another function by using function buttons.
4. Adjust remaining cooking time by using ROTATING KNOB.

To resume the process, close the door and press “Start” button.

Suspension of Cooking Cycle

You can suspend cooking process at any time by pressing “Stop” button one time or by opening the door.

If you want to cancel cooking process, then close the door over again and press “Stop” button. Microwave oven will let out a beep and the clock will appear on display.

End of Cooking Cycle

After finishing cooking process three beeps will sound, then “End” word will appear on display. Beeps will repeat every 30 seconds until the door of

the oven is opened or “Stop” button is pressed.

**WHICH OVENWARE CAN BE USED?****Microwave Function**

When using Microwave function, it is important to remember that microwaves are reflected from metal surfaces. Glass, porcelain, ceramics, plastic and paper let microwaves pass.

Consequently, metal pans and kitchenware or containers with metal parts or decorations cannot be used with microwave oven.

Glass and ceramic ware with metal decorations or impurities (e.g. lead glass) cannot be used with microwave oven either.

Ideal materials to be used when cooking with microwave oven are glass, heat-resistant porcelain or earthenware or heat-resistant plastic. Fine crystalware and porcelain may be used for a short period of time only (e.g. for heating food). Hot food shares its warmth with the ware, which can become very hot. Therefore, always use oven mitten!

How to test the ware, which you want to use

Place your ware into the oven at the maximum power level for 20 seconds.

If the ware is still cold or is moderately warm, then it can be

applied. However, if it runs hot or cause electrical arc, then it cannot be applied.

Grill Function

To start with Grill function the ware must be resistant to temperatures of at least 300°C.

Plastic ware is not good for cooking in this mode of operation.

Combined functions

To start with Microwave + Grill function, make sure the ovenware is suitable both for microwaves and grill.

Aluminium Containers and Foil

Convenience foods in aluminium containers or aluminium foil can be cooked in microwave oven if the following instructions are observed:

➔ Pay attention to Manufacturer's instructions printed out on the packing.

➔ Aluminium containers should be not higher than 3cm and must not contact internal chamber walls (minimum distance is 3cm). Aluminium covers should be removed.

➔ Place aluminium container directly over ceramic base. When using a grill this container must be put on the earthenware plate. Never put container directly on the grill!

➔ Cooking time will be longer as the microwaves enter food from above only. If you have any doubts, use nothing else but ovenware.

➔ Aluminium foil can be used for reflecting microwaves during defrosting. Delicate foodstuff, such as poultry

or ground meat, may be protected from overheating by covering their appropriate areas.

➔ Important: Aluminium foil must not touch microwave walls as an electric arc may occur.

Covers

We recommend using glass or plastic covers or cling film due to the following reasons:

1. They prevent from excessive evaporation of liquids (especially during continuous cooking);

2. Process of cooking becomes faster;

3. Food does not dry out;

4. Flavor of food keeps preserved.

Cover should have holes to avoid any pressure. Plastic bags should also have holes. Nursery bottles and jars and other similar containers should be necessarily heated up without lids and covers as they can explode otherwise.

Microwave

Ovenware Table

In the following table, there are some general recommendations on the type of ovenware being suitable for a particular operation.

Mode of operation Type of ovenware	Microwaves		Grill	Microwaves + Grill
	Defrosting / Heating	Cooking		
Glass and porcelain 1) Dishware, heat-sensitive, washable in a dish-washing machine	yes	yes	no	no
Glazed porcelain Heat-resistant glass and porcelain	yes	yes	yes	yes
Porcelain, Stone 2) Glazed or unglazed, without metal decorations	yes	yes	no	no
Earthenware 2) Glazed Unglazed	yes no	yes no	no no	no no
Plastic ovenware 2) up to 100°C heat-resistant up to 250°C heat-resistant	yes	no yes	no no	no no
Polyethylene fi lm 3) Cling fi lm Cellulose fi lm	yes	no yes	no no	no no
Paper, cardboard, parchment paper 4)	yes	no	no	no no
Metal Aluminium foil Aluminium containers 5) Accessories	yes yes	yes yes	yes yes yes	no yes yes

1. Without golden and silver borders and lead glass.
2. Follow Manufacturer's instructions!
3. Do not use metal clips to seal bags. Make perforations in bags. Use fi lm only to cover food.
4. Do not use paper plates.
5. Small aluminium containers without covers only. Aluminium must not touch internal chamber walls.



CLEANING AND MAINTENANCE

BEFORE CLEANING your microwave oven MAKE SURE THAT THE PLUG IS UNPLUGGED FROM THE MAIN SOCKET.

After using your microwave oven let it cool down. Do not clean the oven with abrasive cleaning agents, steel wool or sharp objects, which can scratch its surfaces.

External Surfaces:

1. Clean external surfaces using neutral detergent, warm water and wet cloth.
2. Prevent ingress of water through the external parts of appliance.

Internal Surfaces:

1. After each use of your oven wipe its internal walls with wet cloth.
2. Prevent ingress of water into microwave vents.
3. If much time has passed since the last cleaning and internal surfaces of the oven are heavily contaminated, put a glass of water on the turntable and switch microwave oven on at the maximum power level for 4 minutes. Generating vapor will soften contaminations, which can be then removed with a piece of soft cloth.

Important! Microwave oven should not be cleaned using steam cleaning machines. Steam flow can get on the parts under voltage and result in a short circuit.

The most contaminated stainless steel surfaces can be cleaned with nonabrasive detergents.

Then it is necessary to wash them with hot water and wipe dry.

Accessories should be cleaned after each use. If they are badly contaminated, then, first, wet them and clean by using brush and sponge. Accessories may be washed in a dishwashing machine.

Keep an eye on turntable support and turntable itself to be always clean.

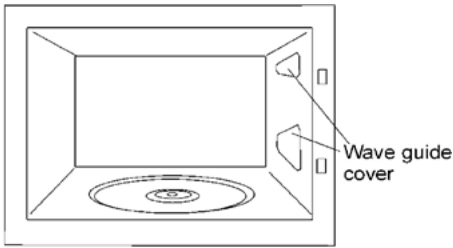
Door, Door Hinges and Oven's Front Face:

1. These parts must be always clean, particularly contact surfaces between the door and the front part of the oven, to avoid any leakage.
2. Use neutral detergent and warm water for cleaning. Clean them with soft cloth.

Mica Covers:

Keep mica covers always clean. Remaining food can deform them or lead to formation of sparks. Therefore, they must be cleaned on a regular basis.

Microwave



TROUBLESHOOTING

Microwave oven does not work properly:

➔ is the oven plugged into the main socket correctly?

➔ is the door closed completely? It should make a distinct "click" sound when it is closed.

➔ is there any foreign objects between the door and the front part of the microwave chamber?

➔ **Foodstuff is not heated up or it is, but very slowly:**

➔ did you use metal ovenware?

➔ did you select the right operating time and power level?

➔ perhaps, you put the foodstuff of a bigger size into your oven or it was originally overcooked.

Foodstuff is overheated, overroasted or burnt:

➔ did you select the right operating time and power level?

There is a strange sound during oven operation:

➔ is electric arc generating in the oven?

➔ is ovenware contacting microwave chamber walls?

➔ is there any loose tableware or kitchenware in the oven?

Internal lighting does not work:

➔ if all functions work properly, then, perhaps, it is a burnt-out lamp. You can continue using your oven.

➔ faulty lamp should be replaced at the Technical Service Center only.

➔

Power cable is damaged power

➔ cable must be replaced by Manufacturer, authorized agents or specialists being qualified for execution of these works, to avoid hazardous situations and taking into account availability of special tools.

Upon detection of any failures, contact Customer Service Center.

All repair works shall be carried out by the qualified personnel.



TECHNICAL CHARACTERISTICS

Specifications

AC voltage.....	(See Nameplate)
Fuse	8 A / 250 V
Consumed Power	1200 W
Grill Power	1000 W
Microwave output power	800 W
Microwave frequency.....	2450 MHz
External dimensions (W x H x D).....	595 x 390 x 319 mm
Internal dimensions (W x H x D).....	350 x 210 x 270 mm
Microwave oven capacity.....	18 l
Weight.....	18.6 kg



INSTALLATION INSTRUCTIONS

Press "Open" button to open the door and remove all packaging materials. Then clean internal surfaces and parts using wet cloth and dry them after that. Do not use abrasive materials or substances with long-lasting odors.

Make sure, that the following parts are in good condition:

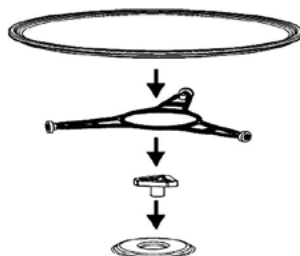
- Door and hinges;
- Front panel of microwave oven;
- Both internal and external surfaces of microwave oven.

DO NOT USE MICROWAVE OVEN in case any defects of the above parts are found. In this situation, contact Technical Service Center.

Put microwave oven over the fl at and stable surface.

Install the turntable support into a hole in the center of the microwave

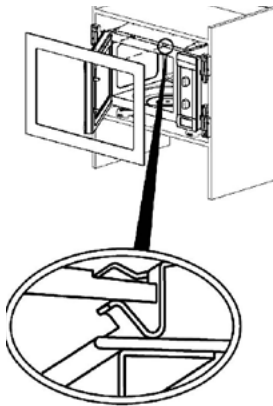
chamber and put turntable over it so that it clicks into place. When operating your microwave oven make sure that the turntable support and turntable itself are inside the oven and correctly installed. Turntable can rotate both clockwise and counterclockwise.



Microwave

Attention! Microwave oven may be wrapped with protection film. Before the first use of your oven, remove this film with due care, starting from the bottom.

To ensure sufficient ventilation of the appliance, install a frame in the right way. Please, refer to the following images:



Attention: After installation of microwave oven, it is necessary to plug it into the main socket.

During installation, make sure that the power cable does not touch the rear face of microwave oven, because the high temperature can damage the cable.

When installing microwave oven together with an ordinary oven in the same vertical space, the former should not be installed under the ordinary oven because of formation of condensate.

Microwave oven should not be close to heat sources, radio or TV receivers. Microwave oven is equipped with the power cable and a plug for operation with the single-phase mains.

ATTENTION:
Microwave oven MUST BE PLUGGED INTO THE EARTHED MAIN SOCKETS ONLY.

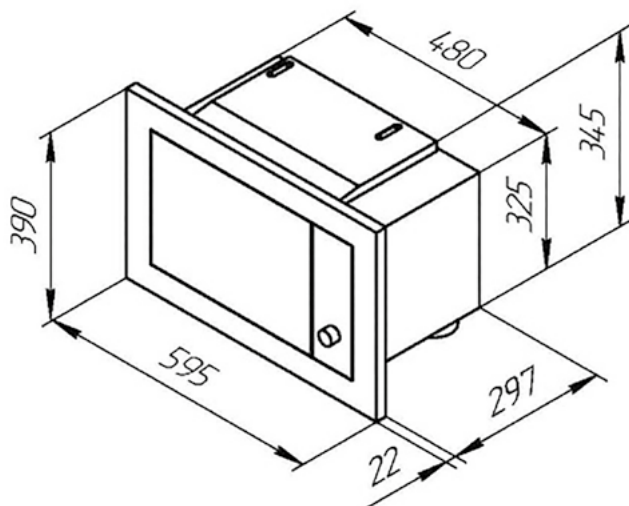
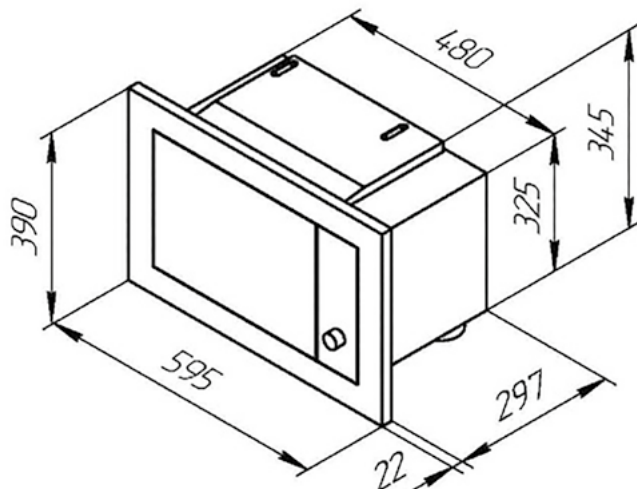
In case of any breakdowns, both manufacturer and seller bear no responsibility subject to failure to obey installation instructions in full.

Please note!

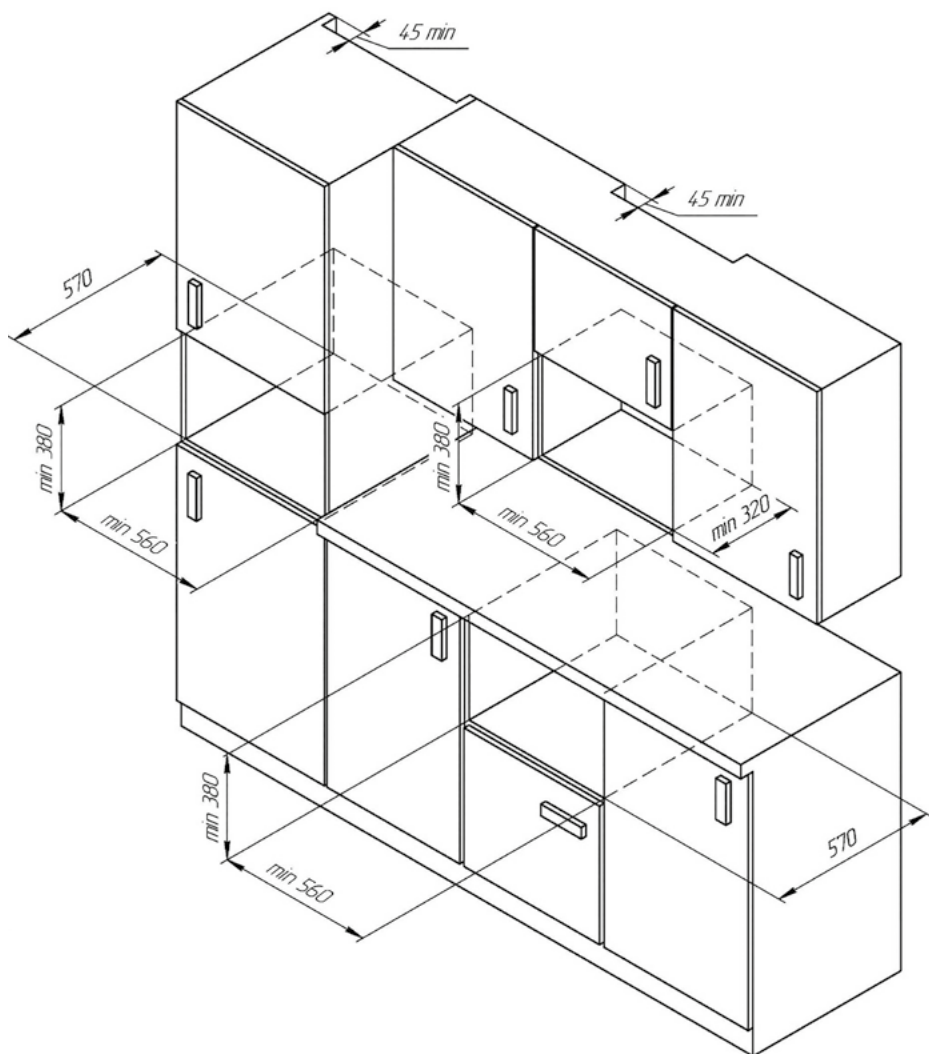
The following shall not be considered as defects of the Product


Microwave ovens	Minor technical smells coming from a new product during the initial operation period
	Discoloration of housing elements when using the product

INSTALLATION OF MICROWAVE OVEN



Microwave



Symbol of the Customs Union																																
Country of Origin	Portugal																															
Name of Manufacturer	Teka Portugal SA																															
Manufacturer's Address	Estrada da Mota, Gafanha da Encarnacao, 3830-453 Ilhavo, Portugal																															
Importer in Russia	LLC «MG Rusland», 141400 Moscow region, Khimki, Butakovo, 4																															
Product life	10 years																															
Date of manufacture	Indicated on the Label with the Serial Number																															
<table border="1"> <tr> <td>1</td><td>2</td><td>3</td><td>4</td><td>5</td><td>6</td><td>7</td><td>8</td><td>9</td><td>10</td><td>11</td> </tr> <tr> <td></td><td></td><td>Y</td><td>Y</td><td>M</td><td>D</td><td>S</td><td>S</td><td>S</td><td>S</td><td>S</td> </tr> </table>											1	2	3	4	5	6	7	8	9	10	11			Y	Y	M	D	S	S	S	S	S
1	2	3	4	5	6	7	8	9	10	11																						
		Y	Y	M	D	S	S	S	S	S																						
<table border="1"> <tr> <td></td><td></td><td>Year</td><td>Production Month</td><td>Production Day</td><td colspan="5">Production Serial Number</td> </tr> </table>													Year	Production Month	Production Day	Production Serial Number																
		Year	Production Month	Production Day	Production Serial Number																											

Designations for the month of production (5) are listed in the following table:

JAN	FEB	MAR	APR	MAY	JUN	JUL	AUG	SEP	OCT	NOV	DEC
1	2	3	4	5	6	7	8	9	A	B	C

Designations for the day of production (6) are listed in the following table:

Day 1=1	Day 2=2	Day 3=3	Day 4=4	Day 5=5	Day 6=6	Day 7=7
Day 8=8	Day 9=9	Day 10=A	Day 11=B	Day 12=C	Day 13=D	Day 14=E
Day 15=F	Day 16=G	Day 17=H	Day 18=J	Day 19=K	Day 20=L	Day 21=M
Day 22=N	Day 23=P	Day 24=Q	Day 25=R	Day 26=S	Day 27=T	Day 28=U
Day 29=V	Day 30=W	Day 31=X				

The manufacturer reserves the right to make any changes to design, outside appearance and scope of supply of appliance.

Микроволновая печь



СОДЕРЖАНИЕ

ОБРАЩЕНИЕ К ПОКУПАТЕЛЯМ	47
БЕЗОПАСНОСТЬ ДЕТЕЙ И ЛЮДЕЙ С ОГРАНИЧЕННЫМИ ВОЗМОЖНОСТЯМИ.....	47
ОБЩИЕ ПРАВИЛА ТЕХНИКИ БЕЗОПАСНОСТИ.....	47
УКАЗАНИЯ ПО БЕЗОПАСНОСТИ	49
ЗАЩИТА ОКРУЖАЮЩЕЙ СРЕДЫ	51
ОПИСАНИЕ МИКРОВОЛНОВОЙ ПЕЧИ.....	52
ОПИСАНИЕ ФУНКЦИЙ КНОПОК.....	53
ОСНОВНЫЕ НАСТРОЙКИ	54
ОСНОВНЫЕ ФУНКЦИИ.....	54
СПЕЦИАЛЬНЫЕ ФУНКЦИИ.....	56
ПРОЦЕДУРА ИСПОЛЬЗОВАНИЯ СОХРАНЕННЫХ В ПАМЯТИ ПАРАМЕТРОВ.....	58
ТИП ЖАРОПРОЧНОЙ ПОСУДЫ ДЛЯ ИСПОЛЬЗОВАНИЯ.....	59
ОЧИСТКА И ОБСЛУЖИВАНИЕ	62
УСТРАНЕНИЕ ПРОБЛЕМ.....	63
ТЕХНИЧЕСКИЕ ХАРАКТЕРИСТИКИ.....	64
ИНСТРУКЦИИ ПО УСТАНОВКЕ	64
УСТАНОВКА МИКРОВОЛНОВОЙ ПЕЧИ	66



ОБРАЩЕНИЕ К ПОКУПАТЕЛЯМ

Уважаемый покупатель!

Благодарим Вас за выбор продукции KUPPERSBERG.

Пожалуйста, внимательно изучите данную инструкцию – это позволит вам обеспечить максимальную эффективность при использовании прибора.

СОХРАНИТЕ ДАННЫЙ ДОКУМЕНТ И ОБРАЩАЙТЕСЬ К НЕМУ ПО МЕРЕ ВОЗНИКНОВЕНИЯ ВОПРОСОВ.

Держите данную инструкцию в доступном месте. В случае передачи данного прибора в пользование другим лицам также вместе с ним обязательно передавайте и эту инструкцию.

Копия данной инструкции по эксплуатации также может быть загружена на сайте www.kuppersberg.ru



БЕЗОПАСНОСТЬ ДЕТЕЙ И ЛЮДЕЙ С ОГРАНИЧЕННЫМИ ВОЗМОЖНОСТЯМИ

Внимание! Существует риск удушья, получения травм или стойких нарушений нетрудоспособности

⇒ Данный прибор может эксплуатироваться детьми старше 8 лет и лицами с ограниченными физическими, сенсорными или умственными способностями или с недостаточным опытом или знаниями только при условии нахождения под присмотром лица, отвечающего за их безопасность.

⇒ Не позволяйте детям играть с прибором.

⇒ Храните все упаковочные материалы вне досягаемости детей.

⇒ **ВНИМАНИЕ:** Не подпускайте детей и домашних животных к прибору, когда он работает или остывает. Доступные для контакта части прибора сохраняют высокую температуру.

⇒ Если прибор оснащен функцией «Защита от детей», рекомендуется включить эту функцию.

⇒ Очистка и доступное пользователю техническое обслуживание не должно производиться детьми без присмотра.



ОБЩИЕ ПРАВИЛА ТЕХНИКИ БЕЗОПАСНОСТИ

Прибор предназначен для бытового и аналогичного применения, например:

⇒ в помещениях, служащих кухнями для обслуживающего персонала в магазинах, офисах и на других рабочих местах;

⇒ в сельских жилых домах;

⇒ для использования клиентами отелей, мотелей и других мест проживания;

⇒ Во время работы прибора его внутренняя камера сильно нагревается. Не прикасайтесь к нагревательным элементам внутри прибора.

⇒ Помещая в прибор или извлекая из него посуду или аксессуары, всегда используйте кухонные рукавицы.

⇒ **ВНИМАНИЕ:** Не нагревайте жидкости и другие продукты в герметичных контейнерах. Они могут взорваться.

⇒ Используйте только ту посуду, которая подходит для использования в микроволновой печи.

Микроволновая печь

⇒ При нагреве продуктов в пластиковых или бумажных контейнерах не оставляйте прибор без присмотра, может произойти возгорание.

⇒ Прибор предназначен для нагревания продуктов и напитков. Подсушивание продуктов, сушка одежды, разогрев грелок, шлепанцев, губок, влажной одежды и т.п. несет в себе риск травм, возгорания или пожара.

⇒ **Предостережение!** Запрещается пользоваться печью, если:

⇒ Дверца не закрыта должным образом;

⇒ Петли дверцы повреждены;

⇒ Контактная поверхность между дверцей и передней частью печи повреждена;

⇒ Смотровое стекло дверцы повреждено;

⇒ Внутри микроволновой печи часто возникает электрическая дуга при отсутствии каких-либо металлических предметов.

⇒ Печь может быть вновь использована только после того, как ее ремонт будет выполнен специалистом Службы технической поддержки.

⇒ При появлении дыма выключите прибор или извлеките вилку сетевого шнура из розетки и не открывайте дверцу, чтобы не допустить приток воздуха к источнику возгорания.

⇒ Разогревание в микроволновой печи напитков может привести к задержанному бурному вскипанию.

⇒ Следует проявлять осторожность при извлечении контейнера.

⇒ Содержимое бутылочек и баночек с детским питанием необходимо перемешать или взболтать и проверить

температуру перед употреблением, чтобы избежать ожогов.

⇒ Не следует нагревать в приборе как яйца в скорлупе, так и яйца, сваренные вкрутую, так как они могут взорваться даже после завершения нагрева при помощи СВЧ.

УСТАНОВКА

⇒ В электропроводке необходимо предусмотреть специальное устройство, позволяющее отключать прибор от сети по всем полюсам на ширину размыкания.

⇒ Контакт не менее 3 мм. Подходящими устройствами для этой цели считаются, например, выключатель линейных предохранителей, предохранители (винтовые необходимо выкручивать из гнезд), частотно импульсные выключатели и контакторы.

⇒ Установленные устройства должны обеспечивать защиту от случайного прикосновения к электропроводникам

⇒ **ВНИМАНИЕ:** прибор должен быть заземлен.

ОЧИСТКА

⇒ Прибор следует регулярно очищать, а также удалять из него какие бы то ни было остатки продуктов.

⇒ Если не поддерживать прибор в чистом состоянии, это может привести к повреждению его поверхности, что, в свою очередь, может неблагоприятно повлиять на срок службы прибора и даже привести к несчастному случаю.

⇒ Не используйте жесткие абразивные чистящие средства или острые металлические скребки для очистки стеклянной дверцы, так как ими можно поцарапать его поверхность, в результате чего стекло может лопнуть.

⇒ Не используйте пароочистители для очистки прибора.

⇒ Контактные поверхности дверцы (передняя часть внутренней камеры и внутренняя сторона дверцы) должны содержаться в чистоте, чтобы обеспечить правильную работу печи

⇒ Пожалуйста, следуйте инструкциям по очистке, приведенным в разделе «Очистка и обслуживание».

РЕМОНТ

⇒ **ВНИМАНИЕ:** Перед выполнением операций по очистке и уходу отключите прибор от сети электропитания.

⇒ **ВНИМАНИЕ:** Все операции по обслуживанию и ремонту прибора, в ходе которых требуется снятие кожуха, защищающего от микроволнового излучения, должны выполняться только квалифицированным специалистом.

⇒ **ВНИМАНИЕ:** Если дверца или дверное уплотнение повреждено, прибором пользоваться нельзя, пока он не будет отремонтирован квалифицированным специалистом.

⇒ В случае повреждения шнура питания во избежание несчастного случая он должен быть заменен изготовителем, авторизованным сервисным центром или специалистом с равнозначной квалификацией.

⇒ Ремонт и техническое обслуживание, особенно токоведущих частей, могут быть выполнены только специалистом, уполномоченным изготовителем печи.



УКАЗАНИЯ ПО БЕЗОПАСНОСТИ

⇒ **Предостережение!** Запрещается нагревать чистый спирт или алкогольные напитки в микроволновой печи. ОПАСНОСТЬ ВОЗГОРАНИЯ!

⇒ **Осторожно!** Во избежание перегрева или сгорания пищи очень важно, чтобы не были выбраны длительные периоды времени работы или уровень мощности, которые являются чрезмерными для нагрева небольшого количества пищи. Например, булочка может сгореть через 3 минуты, если выбрана слишком большая мощность.

⇒ Для приготовления тостов используйте только функцию Гриль, и все время держите печь под присмотром. Если вы будете использовать комбинированную функцию для поджаривания хлеба, тосты очень быстро загорятся.

⇒ Следите, чтобы силовые кабели и другие электроприборы не касались горячей дверцы или не попадали в печь. Изоляция кабеля может расплавиться.

⇒ **Опасность короткого замыкания!** Соблюдайте осторожность при нагревании жидкостей!

⇒ Жидкости (вода, кофе, чай, молоко и т.д.) практически достигают температуры кипения в печи; если в

Микроволновая печь

этот момент их сразу вынуть из печи, они могут выплеснуться из контейнеров.

☞ ОПАСНОСТИ ТРАВМ И ОЖОГОВ!

☞ Чтобы избежать подобной ситуации при нагреве жидкостей, поместите чайную ложку или стеклянную палочку внутрь контейнера.



☞ Во избежание повреждения печи или возникновения других опасных ситуаций, следуйте этим инструкциям:

☞ Не включайте прибор, если держатель тарелки, роликовая подставка и вращающийся поднос не находятся на соответствующих местах.

☞ Никогда не включайте микроволновую печь, когда она пустая. Если внутри печи нет никакой пищи, может возникнуть избыточный электрический заряд, и печь может быть повреждена. **ОПАСНОСТЬ ПОВРЕЖДЕНИЯ ПРИБОРА!**

☞ Для тестирования программ печи поместите стакан воды внутрь печи. Вода поглощает микроволны, и печь не будет повреждена.

☞ Запрещается закрывать или загораживать вентиляционные отверстия.

☞ Используйте только посуду, подходящую для использования в микроволновой печи. Перед использованием посуды и контейнеров в микроволновой печи, убедитесь, что они

подходят для этого (см. раздел о типах посуды).

☞ Никогда не снимайте крышку из слюды на потолке духового шкафа!

☞ Это покрытие останавливает жир и кусочки пищи, предотвращая повреждения микроволнового генератора.

☞ Не храните легковоспламеняющиеся объекты внутри печи, так как они могут загореться при включении печи.

☞ Не используйте печь для хранения продуктов.

☞ Не используйте печь для жарки, поскольку невозможно контролировать температуру масла при нагреве его микроволнами.»

☞ Не наклоняйтесь и не садитесь на открытую дверцу духового шкафа.

☞ Это может привести к повреждению печи, особенно в зоне шарнира. Дверь может иметь максимальный вес 8 кг.

☞ Керамическое основание во внутренней камере может нести максимальную нагрузку 8 кг. Чтобы не повредить печь, не следует превышать такую нагрузку.



ЗАЩИТА ОКРУЖАЮЩЕЙ СРЕДЫ

Утилизация упаковки



На упаковке имеется знак экологической безопасности Green Point («Зеленая точка»).

При утилизации всех упаковочных материалов, таких как картон, пенополистирол и пластиковые пленки, используйте соответствующие мусорные контейнеры. Это гарантирует, что упаковочные материалы будут подвергаться вторичной переработке.

Утилизация оборудования в конце срока службы

В соответствии с Европейской директивой 2002/96/ЕС, регламентирующей порядок сбора и переработки отходов электрического и электронного оборудования (WEEE), бытовые электроприборы не должны утилизироваться посредством коммунальной сети сбора и переработки твердых бытовых отходов.

Сбор отработавших свой срок службы приборов должен осуществляться отдельно с целью оптимизации методов восстановления и переработки материалов, из которых изготовлены компоненты, и предотвращения нанесения возможного вреда здоровью человека и окружающей

среде. Перечеркнутый крест-накрест символ мусорного контейнера должен наноситься на всю подобную продукцию, чтобы напоминать людям о необходимости отдельного сбора таких изделий.

Потребители должны связаться со своим местным органом власти или продавцом для получения информации о правильной утилизации старых бытовых электроприборов.

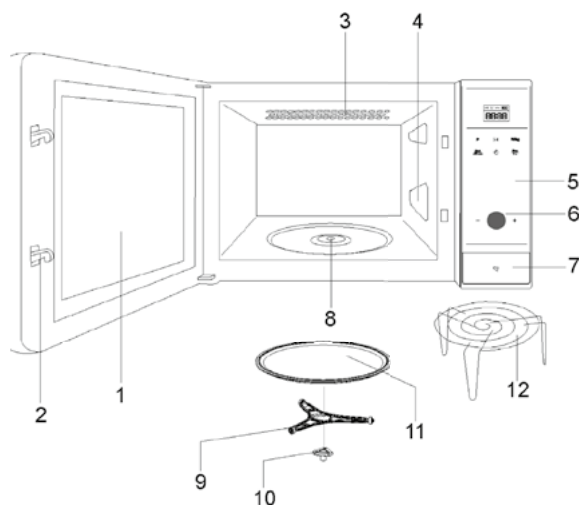
Перед утилизацией Вашего прибора, отсоедините кабель питания и утилизируйте его.



Микроволновая печь



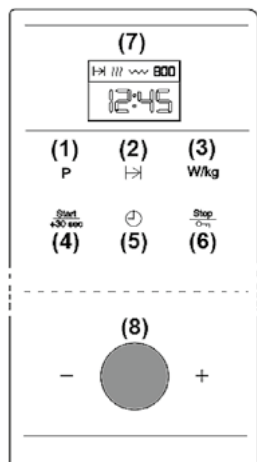
ОПИСАНИЕ МИКРОВОЛНОВОЙ ПЕЧИ



1. Стекло дверцы
2. Фиксаторы
3. Кварцевый гриль
4. Слюдаые крышки
5. Панель управления
6. Поворотный переключатель
7. Кнопка открывания
8. Место для вращающегося основания
9. Вращающееся основание
10. Суппорт вращающегося основания
11. Вращающийся поддон
12. Гриль

ПАНЕЛЬ УПРАВЛЕНИЯ

(рис. 1)



- | | | |
|---|--------------------------|--|
| 1 | P | Клавиша Программа |
| 2 | → | Клавиша Продолжительность |
| 3 | W/kg | Клавиша Мощность / вес |
| 4 | Start
+30 sec | Старт |
| 5 | ⌚ | Клавиша Часы |
| 6 | Stop
⏻ | Клавиша Стоп / блокировки в целях безопасности |
| 7 | ⌚
12:45 | Дисплей |
| 8 | - ● + | Поворотный переключатель |

ОПИСАНИЕ ФУНКЦИЙ КНОПОК

Символ	Описание	Мощность	Продукты
	Микро- волны	160 Вт	Медленное размораживание деликатных продуктов; поддержание пищи в подогретом состоянии.
		320 Вт	Приготовление с небольшим нагревом; кипячение риса. Быстрое размораживание.
		480 Вт	Плавление сливочного масла. Подогрев детского питания.
		640 Вт	Приготовление овощей и продуктов. Тщательное при- готовление и подогрев пищи. Разогрев и приготовление небольших порций. Разо- грев деликатных продуктов.
		800 Вт	Быстрое приготовление и разогрев жидкостей и дру- гих продуктов
	Микро- волны + гриль	95 Вт	Подрумянивание продуктов
		135 Вт	Поджаривание птицы и мяса
		170 Вт	Выпекание пирогов и блюд в панировке
		200 Вт	Приготовление мяса на кости
		230 Вт	Картофель с тертым сыром
	Гриль	----	Приготовление блюд на гриле
	Размора- живание	----	Разморозка по времени
			----
	Автоматическое при- готовление пищи	----	Вареный картофель
		----	Фриттеры и тушеные блюда
		----	Картофельное пюре

Микроволновая печь

ОСНОВНЫЕ НАСТРОЙКИ НАСТРОЙКА ЧАСОВ

(См. рис. 1)

1. Нажимайте клавишу ЧАСЫ (5) до тех пор, пока цифры часов не начнут мигать.

2. Введите значение времени, повернув ПОВОРОТНЫЙ ПЕРЕКЛЮЧАТЕЛЬ (8) в любом направлении.

3. Нажмите клавишу ЧАСЫ (5) еще раз, чтобы настроить минуты.

4. Введите значение минут, повернув ПОВОРОТНЫЙ ПЕРЕКЛЮЧАТЕЛЬ (8) в любом направлении.

5. Для завершения еще раз нажмите клавишу ЧАСЫ (5).

БЛОКИРОВКА В ЦЕЛЯХ БЕЗОПАСНОСТИ

(См. рис. 1)

Можно заблокировать работу печи (например, чтобы дети не могли ее использовать).

6. Нажмите КЛАВИШУ СТОП / БЛОКИРОВКИ В ЦЕЛЯХ БЕЗОПАСНОСТИ (6) на 3 секунды. Микроволновая печь подаст звуковой сигнал, и прибор будет заблокирован. На дисплее будут отображаться четыре линии, и работа печи будет заблокирована.


7. Часы будут по-прежнему отображаться на экране, также на ДИСПЛЕЕ (7) будет гореть индикатор Блокировки в целях безопасности.

8. Чтобы разблокировать микроволновую печь, нажмите КЛАВИШУ СТОП / БЛОКИРОВКИ В ЦЕЛЯХ БЕЗОПАСНОСТИ (6) на 3 секунды. Микро-

волновая печь подаст звуковой сигнал и на дисплее снова будут отображаться часы.

ОСНОВНЫЕ ФУНКЦИИ МИКРОВОЛНЫ

(См. рис. 1)

1. Нажмите КЛАВИШУ ПРОГРАММА «Р» (1). Индикатор режима МИКРОВОЛНОВАЯ ПЕЧЬ  на ДИСПЛЕЕ (7) загорится. Подтвердите выбор функции, нажав КЛАВИШУ ПРОГРАММА «Р» (1) еще раз.

2. Нажмите КЛАВИШУ ПРОДОЛЖИТЕЛЬНОСТЬ (2). Введите нужное время работы, повернув ПОВОРОТНЫЙ ПЕРЕКЛЮЧАТЕЛЬ (8) в любом направлении. Подтвердите выбор, нажав КЛАВИШУ ПРОДОЛЖИТЕЛЬНОСТЬ (2) еще раз.

3. Чтобы изменить настройку мощности микроволновой печи, нажмите КЛАВИШУ МОЩНОСТЬ / ВЕС (3). (Если не нажать эту клавишу, прибор будет работать на максимальной мощности.) Введите нужное значение мощности, повернув ПОВОРОТНЫЙ ПЕРЕКЛЮЧАТЕЛЬ (8) в любом направлении. Подтвердите выбор, нажав КЛАВИШУ МОЩНОСТЬ / ВЕС (3) еще раз.

4. Нажмите клавишу запуска (4). Печь начнет работу.

МИКРОВОЛНОВЫЙ НАГРЕВ – БЫСТРЫЙ РАЗОГРЕВ

(См. рис. 1)


1. В режиме ожидания нажмите кнопку Пуск (4) Микроволновая печь

включается в микроволновом режиме с максимальной мощностью и работает в течение 30 с.

2. Если вы хотите увеличить время работы микроволновой печи, нажмите кнопку Пуск (4) еще раз. Каждый раз, когда вы нажимаете эту кнопку (4), время работы микроволновой печи увеличивается на 30 с.

ГРИЛЬ

(См. рис. 1)


1. Нажмите КЛАВИШУ ПРОГРАММА «Р» (1). Выберите функцию ГРИЛЬ  повернув ПОВОРОТНЫЙ ПЕРЕКЛЮЧАТЕЛЬ (8) в любом направлении. Подтвердите выбор функции, нажав КЛАВИШУ ПРОГРАММА «Р» (1) еще раз.

2. Нажмите КЛАВИШУ ПРОДОЛЖИТЕЛЬНОСТЬ (2). Введите нужное время работы, повернув ПОВОРОТНЫЙ ПЕРЕКЛЮЧАТЕЛЬ (8) в любом направлении. Подтвердите выбор, нажав КЛАВИШУ ПРОДОЛЖИТЕЛЬНОСТЬ (2) еще раз.

3. Нажмите клавишу запуска (4). Печь начнет работу.

МИКРОВОЛНЫ + ГРИЛЬ

(См. рис. 1)

1. Нажмите КЛАВИШУ ПРОГРАММА «Р» (1). Выберите функцию МИКРОВОЛНЫ + ГРИЛЬ , повернув ПОВОРОТНЫЙ ПЕРЕКЛЮЧАТЕЛЬ (8) в любом направлении. Подтвердите выбор функции, нажав КЛАВИШУ ПРОГРАММА «Р» (1) еще раз.


2. Нажмите КЛАВИШУ ПРОДОЛЖИТЕЛЬНОСТЬ (2). Введите нужное время работы, повернув ПОВОРОТНЫЙ ПЕРЕКЛЮЧАТЕЛЬ (8) в любом направлении. Подтвердите выбор, нажав КЛАВИШУ ПРОДОЛЖИТЕЛЬНОСТЬ (2) еще раз.

3. Чтобы изменить настройку мощности микроволновой печи, нажмите КЛАВИШУ МОЩНОСТЬ / ВЕС (3). (Если не нажать эту клавишу, прибор будет работать на максимальной мощности.) Введите нужное значение мощности, повернув ПОВОРОТНЫЙ ПЕРЕКЛЮЧАТЕЛЬ (8) в любом направлении. Подтвердите выбор, нажав КЛАВИШУ МОЩНОСТЬ / ВЕС (3) еще раз.

4. Нажмите клавишу запуска (4). Печь начнет работу.

РАЗМОРОЗКА ПО ВЕСУ (АВТОМАТИЧЕСКАЯ)

(См. рис. 1)

1. Нажмите КЛАВИШУ ПРОГРАММА «Р» (1). Выберите функцию РАЗМОРОЗКА ПО ВЕСУ , повернув ПОВОРОТНЫЙ ПЕРЕКЛЮЧАТЕЛЬ (8) в любом направлении. Подтвердите выбор функции, нажав КЛАВИШУ ПРОГРАММА «Р» (1) еще раз.

2. Индикация программы « R01 » мигает (по умолчанию). Выберите тип пищи (программу), повернув ПОВОРОТНЫЙ ПЕРЕКЛЮЧАТЕЛЬ (8) в любом направлении (см. таблицу ниже). (Если вы не повернете ПОВОРОТНЫЙ ПЕРЕКЛЮЧАТЕЛЬ, программа « R01 » будет выбрана по умолчанию.) Под-

Микроволновая печь

твердите выбор, нажав КЛАВИШУ МОЩНОСТЬ / ВЕС (3).

3. На дисплее вы увидите мигающее значение веса (например, « 0,1 » по умолчанию) и индикатор веса «кг». Укажите вес продукта (например, «1,2 кг»), повернув ПОВОРОТНЫЙ ПЕРЕКЛЮЧАТЕЛЬ (8) в любом направлении.) Подтвердите выбор, нажав КЛАВИШУ МОЩНОСТЬ / ВЕС (3). Индикация программы, выбранной вами ранее (например: « P01 »), начинает снова мигать.

4. Нажмите клавишу запуска (4). Печь начнет работу.

5. Когда микроволновая печь подает звуковой сигнал и на ДИСПЛЕЕ (7) начинает мигать слово «TURN», переверните пищу. Снова закройте дверцу и нажмите клавишу СТАРТ (4).

В следующей таблице приведены программы для функции разморозки по весу с указанием диапазонов веса, времени разморозки и выдерживания (чтобы пища достигала равномерной температуры).

Программа	Продукт	Вес (кг)	Время (мин.)	Время выдержки (мин.)
P0 1	Мясо	0,1-2,5	3мин - 1ч15	20-30
P0 2	Птица	0,1-2,5	3мин - 1ч15	20-30
P0 3	Рыба	0,1-2,5	3.20мин - 1ч23	20-30
P0 4	Фрукты	0,1-1,0	2.36мин - 26 мин	10-20
P0 5	Хлеб	0,1-1,5	2.25мин - 36.15 мин	10-20

РАЗМОРОЗКА ПО ВРЕМЕНИ (НАСТРОЙКА ВРУЧНУЮ)

(См. рис. 1)

1. Нажмите КЛАВИШУ ПРОГРАММА «Р» (1). Выберите функцию РАЗМОРОЗКА ПО ВРЕМЕНИ, повернув ПОВОРОТНЫЙ ПЕРЕКЛЮЧАТЕЛЬ (8) в любом направлении. Подтвердите выбор функции, нажав КЛАВИШУ ПРОГРАММА «Р» (1) еще раз.

2. Нажмите КЛАВИШУ ПРОДОЛЖИТЕЛЬНОСТЬ (2). Введите нужное время работы, повернув ПОВОРОТНЫЙ ПЕРЕКЛЮЧАТЕЛЬ (8) в любом направлении. Подтвердите выбор, нажав КЛАВИШУ ПРОДОЛЖИТЕЛЬНОСТЬ (2) еще раз.

3. Нажмите клавишу запуска (4). Печь начнет работу.

4. Когда микроволновая печь прекращает работу и начинает подавать звуковой сигнал, передвиньте или переверните пищу. Для возобновления работы закройте дверцу микроволновой печи и нажмите клавишу Старт, процесс разморозки будет продолжен.



СПЕЦИАЛЬНЫЕ ФУНКЦИИ

Специальная функция:

Auto1 (приготовление 500 г картофеля)

(См. рис. 1)

1. Поместите картофель (приблизительно 500 г) с небольшим количеством воды в термостойкий контейнер и поставьте его на вращающийся поддон в микроволновой печи.

2. Нажмите КЛАВИШУ ПРОГРАММА «Р» (1). Выберите функцию «АУТО 1», повернув ПОВОРОТНЫЙ ПЕРЕКЛЮЧАТЕЛЬ (8) в любом направлении. Подтвердите выбор функции, нажав КЛАВИШУ ПРОГРАММА «Р» (1) еще раз.

3. Нажмите клавишу запуска (4). Печь начнет работу, и на дисплее будет отображаться оставшееся время работы.

Специальная функция: Auto 2 (вареные на медленном огне / тушеные блюда)

(См. рис. 1)

1. Поместите ингредиенты, которые требуется приготовить на медленном огне / потушить (например, капусту, тушеную курицу) в миску, накройте миску и поставьте ее на поддон печи.

2. Нажмите КЛАВИШУ ПРОГРАММА «Р» (1). Выберите функцию «АУТО 2», повернув ПОВОРОТНЫЙ ПЕРЕКЛЮЧАТЕЛЬ (8) в любом направлении. Подтвердите выбор функции, нажав КЛАВИШУ ПРОГРАММА «Р» (1) еще раз.

3. Нажмите клавишу запуска (4). Печь начнет работу, и на дисплее будет отображаться оставшееся время работы.

4. Когда микроволновая печь подает звуковой сигнал и на дисплее начинает мигать слово «TURN», переверните пищу. Снова закройте дверцу и нажмите клавишу СТАРТ (4).

Специальная функция: Auto 3 (картофельное пюре)

(См. рис. 1)

1. Подготовьте картофельное пюре, используя 1 кг сырого картофеля. Поместите картофельное пюре в подходящую емкость (25-26 см в диаметре), а затем поставьте ее на поддон микроволновой печи.

2. Нажмите КЛАВИШУ ПРОГРАММА «Р» (1). Выберите функцию «АУТО 3», повернув ПОВОРОТНЫЙ ПЕРЕКЛЮЧАТЕЛЬ (8) в любом направлении. Подтвердите выбор функции, нажав КЛАВИШУ ПРОГРАММА «Р» (1) еще раз.

3. Нажмите клавишу запуска (4). Печь начнет работу, и на дисплее будет отображаться оставшееся время работы.

Функция памяти

(См. рис. 1)

Функция «МЕМ» сохраняет в памяти прибора ряд часто используемых параметров (время и мощность). Однако вы можете использовать данную опцию только с основными функциями: Микроволновая печь, Гриль и Микроволновая печь + Гриль.

Процедура сохранения параметров в памяти:

(См. рис. 1)

1. Нажмите КЛАВИШУ ПРОГРАММА «Р» (1). Выберите нужную функцию

Микроволновая печь

(например, МИКРОВОЛНОВАЯ ПЕЧЬ), повернув ПОВОРОТНЫЙ ПЕРЕКЛЮЧАТЕЛЬ (8) в любом направлении.

Подтвердите выбор функции, нажав КЛАВИШУ ПРОГРАММА «Р» (1) еще раз.

2. Задайте нужные параметры (продолжительность и мощность), как описано в разделе «Основные функции».

3. Нажимайте КЛАВИШУ ПРОГРАММА «Р» (1) до тех пор, пока вы не услышите звуковой сигнал и на дисплее (7) не отобразится слово «МЕМ».

Процедура использования сохраненных в памяти параметров: (См. рис. 1)

1. 1. Нажмите КЛАВИШУ ПРОГРАММА «Р» (1). Выберите функцию «МЕМ», повернув ПОВОРОТНЫЙ ПЕРЕКЛЮЧАТЕЛЬ (8) в любом направлении.

Подтвердите выбор функции, нажав КЛАВИШУ ПРОГРАММА «Р» (1) еще раз.

2. 2. Нажмите клавишу запуска (4). Печь начнет работу.

Удаление программ в памяти: (См. рис. 1)

1. Нажмите КЛАВИШУ ПРОГРАММА «Р» (1). Выберите функцию «МЕМ», повернув ПОВОРОТНЫЙ ПЕРЕКЛЮЧАТЕЛЬ (8) в любом направлении.

Подтвердите выбор функции, нажав КЛАВИШУ ПРОГРАММА «Р» (1) еще раз.

2. Нажимайте КЛАВИШУ СТОП / БЛОКИРОВКИ В ЦЕЛЯХ БЕЗОПАСНО-

СТИ (6) до тех пор, пока вы не услышите звуковой сигнал. Печь возвращается в режим ожидания.



ВО ВРЕМЯ РАБОТЫ МИКРОВОЛНОВОЙ ПЕЧИ...

Вы можете прервать процесс готовки в любой момент, нажав клавишу Стоп один раз или открыв дверцу:

➤ Излучение микроволн немедленно прекращается.

➤ Гриль выключается, но остается очень горячим. Опасность ожогов!

➤ Таймер останавливается и на дисплее отображается оставшееся время работы.

При желании, в этот момент Вы можете:

1. Перевернуть или помешать пищу для ее равномерного приготовления.

2. Изменить настройку мощности микроволновой печи, используя клавиши “-” и “+”.

3. Выбрать другую функцию, используя клавиши функций.

4. Отрегулировать оставшееся время приготовления, используя ПОВОРОТНЫЙ ПЕРЕКЛЮЧАТЕЛЬ.

Для возобновления процесса закройте дверцу и нажмите клавишу Пуск.

Прерывание цикла готовки

Вы можете прервать процесс готовки в любой момент, нажав клавишу Стоп один раз или открыв дверцу.

Если вы хотите отменить процесс готовки, снова закройте дверцу и нажмите клавишу СТОП. Микроволновая печь подаст звуковой сигнал, и на дисплее отобразятся часы.

Окончание цикла готовки

По завершении процесса готовки раздадутся три коротких звуковых сигнала, и на дисплее появится слово «End».

Звуковые сигналы будут повторяться каждые 30 секунд до тех пор, пока не будет открыта дверца печи или не будет нажата клавиша Стоп.



ТИП ЖАРОПРОЧНОЙ ПОСУДЫ ДЛЯ ИСПОЛЬЗОВАНИЯ

Функция микроволн

При использовании функции микроволн важно помнить, что микроволны отражаются от металлических поверхностей. Стекло, фарфор, керамика, пластик и бумага позволяяют микроволнам проходить.

Таким образом, металлические сковородки и посуда для приготовления пищи или контейнеры с металлическими деталями или украшениями не могут быть использованы в микроволновой печи. Стекло и керамическая посуда с металлическими украшениями или примесями (например, свинцовое стекло) также не может быть использована в микроволновой печи.

Идеальным материалом для использования при готовке пищи в микроволновой печи является стекло,

термостойкий фарфор или глина, или термостойкий пластик. Очень тонкий хрусталь и фарфор должны использоваться только в течение короткого периода времени (например, для разогрева пищи).

Горячие продукты передают тепло посуде, которая может стать очень горячей. Поэтому всегда используйте варежки-прихватки!

Как протестировать посуду, которую вы хотите использовать

Поместите посуду в печь при максимальной мощности на 20 секунд. Если посуда остается холодной или не очень сильно нагревается, она подходит. Однако если она сильно нагревается или вызывает электрическую дугу, она не подходит.

Функция Гриль

Для использования с функцией Гриль посуда должна быть устойчива к температуре не ниже 300°C.

Пластиковая посуда не подходит для готовки в данном режиме.

Комбинированные функции

Для использования с функцией микроволны + гриль посуда должна быть пригодна как для микроволн, так и для гриля.

Микроволновая печь**Алюминиевые контейнеры и фольга**

Полуфабрикаты в алюминиевых контейнерах или завернутые в алюминиевую фольгу можно поместить в микроволновую печь, если будут соблюдены следующие инструкции:

➔ Обратите внимание на инструкции производителя, напечатанные на упаковке,

➔ Алюминиевые контейнеры не должны быть выше 3 см, и они не должны соприкасаться со стенками внутренней камеры (минимальное расстояние 3 см). Алюминиевые крышки должны быть удалены.

➔ Поместите алюминиевый контейнер прямо на керамическое основание. При использовании решетки контейнер должен быть размещен на фаянсовой тарелке. Никогда не ставьте контейнер прямо на решетку!

➔ Время приготовления будет больше, потому что микроволны проходят в пищу только сверху. Если вы сомневаетесь, используйте только посуду для микроволновых печей.

➔ Алюминиевая фольга может быть использована для отражения микроволн во время процесса разморозки. Деликатные продукты, такие как птица или мясной фарш, можно защитить от перегрева, накрыв их соответствующие стороны.

➔ Важно: алюминиевая фольга не должна соприкасаться со стенками микроволновой печи, так как это может привести к возникновению электрической дуги.

Крышки

Мы рекомендуем использовать стеклянные, пластиковые крышки или пищевую пленку по следующим причинам:

1. Они предотвращают чрезмерное испарение влаги (особенно в течение длительного времени приготовления пищи);

2. Процесс приготовления ускоряется;

3. Пища не сохнет;

4. Аромат пищи сохраняется.

Крышка должна иметь отверстия, чтобы избежать нагнетания любого типа давления. Пластиковые пакеты также должны иметь отверстия. Бутылочки и баночки с детским питанием и другие подобные контейнеры должны разогреваться только без крышки, так как они могут взорваться, если крышка остается надетой.

Таблица посуды

В следующей таблице приведены общие рекомендации по типу посуды, подходящей для каждой конкретной ситуации.

Режим работы Тип посуды	Микроволны		Гриль	Микроволны + Гриль
	Разморозка / нагрев	Готовка		
Стекло и фарфор 1) Столовая, нетермостойкая, пригодная для мытья в посудомоечной машине	да	да	нет	нет
Глазурованный фарфор Термостойкое стекло и фарфор	да	да	да	да
Фарфор, камень 2) Неглазурованная или глазурованная без металлических украшений	да	да	нет	нет
Фаянсовая посуда 2) Глазурованная Неглазурованная	да нет	да нет	нет нет	нет нет
Пластиковая посуда 2) Термостойкая до 100°C Термостойкая до 250°C	да	нет да	нет нет	нет нет
Полиэтиленовая пленка 3) Пищевая пленка Целлофан	да	нет да	нет нет	нет нет
Бумага, картон, пергаментная бумага 4)	да	нет	нет	нет нет
Металл Алюминиевая фольга Алюминиевые контейнеры 5) Аксессуары	да да	да да	да да да	нет да да

1. Без золотых или серебряных каемок и свинцового стекла.
2. Следуйте инструкциям производителя!
3. Не используйте металлические зажимы, чтобы закрыть пакеты. Перфорируйте пакеты. Используйте пленку только для того, чтобы накрыть пищу.
4. Не используйте бумажные тарелки.
5. Только мелкие алюминиевые контейнеры без крышек. Алюминий не должен соприкасаться со стенками внутренней камеры.

Микроволновая печь

**ОЧИСТКА И****ОБСЛУЖИВАНИЕ**

ПЕРЕД ОЧИСТКОЙ микроволновой печи **УБЕДИТЕСЬ, ЧТО ВИЛКА НЕ НАХОДИТСЯ В РОЗЕТКЕ.**

После использования печи дайте ей остыть. Неочищайте печь абразивными чистящими веществами, металлическими мочалками, которые царапают поверхности, или острыми предметами.

Внешние поверхности:

1. Очистите внешние поверхности нейтральным моющим средством, теплой водой и влажной тряпкой.
2. Не допускайте просачивания воды через внешние элементы конструкции.

Внутренние поверхности:

1. После каждого использования печи вытрите внутренние стенки влажной тряпкой.
2. Не допускайте попадания воды в вентиляционные отверстия микроволновой печи.
3. Если с момента последней чистки прошло много времени и внутренние поверхности печи сильно загрязнены, поставьте на поддон стакан с водой и включите микроволновую печь на максимальную мощность на 4 минуты. Образовавшийся пар смягчит загрязнения, которые затем можно будет легко очистить с помощью мягкой тряпки.

Важно! Печь не следует чистить пароструйными моечными установками.

Поток пара может попасть на находящиеся под напряжением детали и вызвать короткое замыкание.

Наиболее загрязненные поверхности из нержавеющей стали можно чистить с помощью неабразивных моющих средств.

Затем следует промыть их горячей водой и хорошо вытереть.

4. Принадлежности микроволновой печи следует чистить после каждого использования. Если они сильно загрязнены, сначала смочите их, а затем очистите с помощью щетки и губки. Принадлежности микроволновой печи можно мыть в посудомоечной машине. Следите за тем, чтобы вращающееся основание и соответствующий поддон были всегда чистыми.

Дверца, петли дверцы и передняя часть печи:

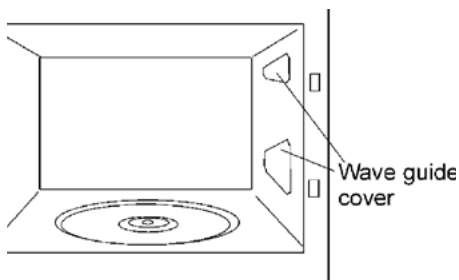
1. Эти части всегда должны быть чистыми, особенно контактные поверхности между дверью и передней частью печи, чтобы не было никаких утечек.

2. Для очистки используйте нейтральное моющее средство и теплую воду. Осуществляйте очистку с помощью мягкой тряпки.

Слюдяные крышки:

Всегда держите слюдяные крышки в чистоте. Остающаяся на крышках еда может деформировать их или вести к образованию искр. Поэтому они должны чиститься на регулярной ос-

нове. При этом нельзя использовать абразивные чистящие вещества или острые предметы. Не снимайте крышки во избежание какого-либо риска.



Крышки волноводов



УСТРАНЕНИЕ ПРОБЛЕМ

Печь не работает надлежащим образом:

☞ правильно ли вставлена вилка в розетку?

☞ полностью ли закрыта дверца? Дверца должна закрываться с отчетливо слышным щелчком.

☞ не имеется ли посторонних предметов между дверцей и лицевой частью полости печи?

Продукты не нагреваются или нагреваются очень медленно:

☞ не используете ли вы металлическую посуду?

☞ правильно ли вы выбрали время работы и уровень мощности?

☞ возможно, вы поместили в печь продукты большего объема или более охлажденные, чем обычно.

Продукты слишком горячие, высушены или подгорели:

☞ правильно ли вы выбрали время работы и уровень мощности?

Во время работы печи издается шум:

☞ не образуется ли электрическая дуга в печи?

☞ не соприкасается ли посуда со стенками полости печи?

☞ нет ли в печи незакрепленных столовых приборов или принадлежностей для приготовления пищи?

Внутреннее освещение не включается:

☞ если все функции работают нормально, вероятно, перегорела лампочка. Вы можете продолжать пользоваться печью. Лампочка подлежит замене только в центре технического обслуживания.

Поврежден кабель питания

☞ Кабель питания должен быть заменен производителем, уполномоченными агентами или специалистами, которые квалифицированы для выполнения этой работы, в целях предотвращения опасных ситуаций и в связи с необходимостью специальных инструментов.

При обнаружении каких-либо неисправностей свяжитесь со службой поддержки клиентов.

Все ремонтные работы должны осуществляться квалифицированным техническим персоналом.

Микроволновая печь



ТЕХНИЧЕСКИЕ ХАРАКТЕРИСТИКИ

Спецификации

Питающее напряжение переменного тока	(см. паспортную табличку)
Плавкий предохранитель	8 А / 250 В
Потребляемая мощность	1200 Вт
Мощность гриля.....	1000 Вт
Выходная мощность микроволнового излучения.....	800 Вт
Частота микроволнового излучения.....	2450 МГц
Наружные размеры (Ш x В x Г)	595 x 390 x 319 мм
Внутренние размеры (Ш x В x Г)	350 x 210 x 270 мм
Емкость камеры микроволновой печи	18 л
Вес.....	18,6 кг

ИНСТРУКЦИИ ПО
УСТАНОВКЕ

Используйте кнопку «открыть», чтобы открыть дверцу и снять все упаковочные материалы. Затем почистите внутренние поверхности и принадлежности влажной тканью и просушите их. Не используйте абразивные материалы или вещества со стойким запахом.

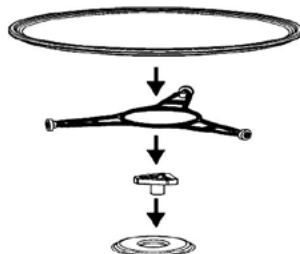
Убедитесь, что следующие детали аходятся в хорошем состоянии:

- ☞ дверца и петли;
- ☞ передняя панель микроволновой печи;
- ☞ внутренние и внешние поверхности печи.

НЕ ИСПОЛЬЗУЙТЕ ПЕЧЬ при обнаружении каких-либо дефектов вышеуказанных деталей. В этом случае свяжитесь с центром технического обслуживания.

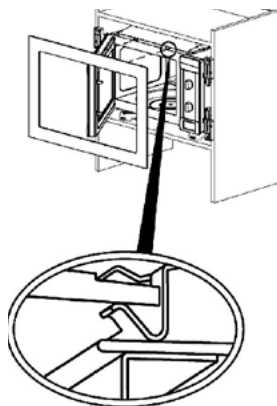
Установите микроволновую печь на ровную и устойчивую поверхность.

Установите вращающееся основание в отверстие в центре полости микроволновой печи и поставьте на него вращающийся поддон так, чтобы он стал на свое место. При использовании микроволновой печи вращающееся основание и соответствующий поддон должны находиться внутри печи и быть правильно установлены. Вращающийся поддон вращается как по часовой, так и против часовой стрелки.



Внимание! Микроволновая печь может быть завернута в защитную пленку. Перед первым включением печи аккуратно снимите данную пленку, начиная с нижней части.

Для того, чтобы обеспечить надлежащую вентиляцию для прибора, установите раму в правильном пути.



Пожалуйста, обратитесь к следующим изображениям:

Внимание: после установки микроволновой печи необходимо обеспечить подключение к электрической розетке.

При установке убедитесь в том, что кабель питания не касается задней части микроволновой печи, поскольку высокая температура может повредить кабель.

При установке микроволновой печи и обычной печи в одной вертикальной плоскости микроволновая печь не должна размещаться под печью в связи с образованием конденсата.

Печь не должна находиться вблизи источников тепла, радио или телевизионных приемников.

Микроволновая печь оснащена шнуром питания и штепсельной вилкой для сети однофазного тока.

ВНИМАНИЕ:

Микроволновая печь ДОЛЖНА ПОДКЛЮЧАТЬСЯ ТОЛЬКО К ЗАЗЕМЛЕННЫМ ЭЛЕКТРИЧЕСКИМ РОЗЕТКАМ.

В случае поломки производитель и продавец не несут никакой ответственности при ненадлежащем соблюдении инструкций по установке.

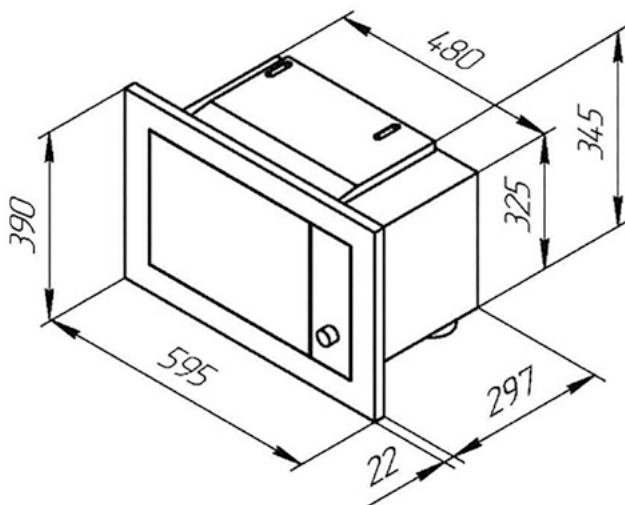
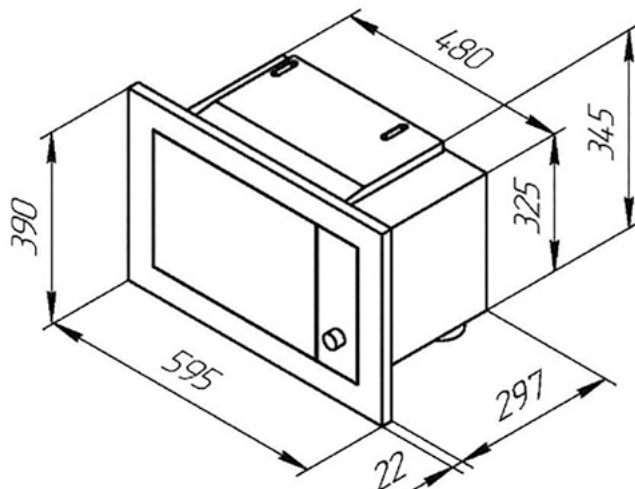
Обратите Ваше внимание!

Также, неисправностями Изделия не являются:

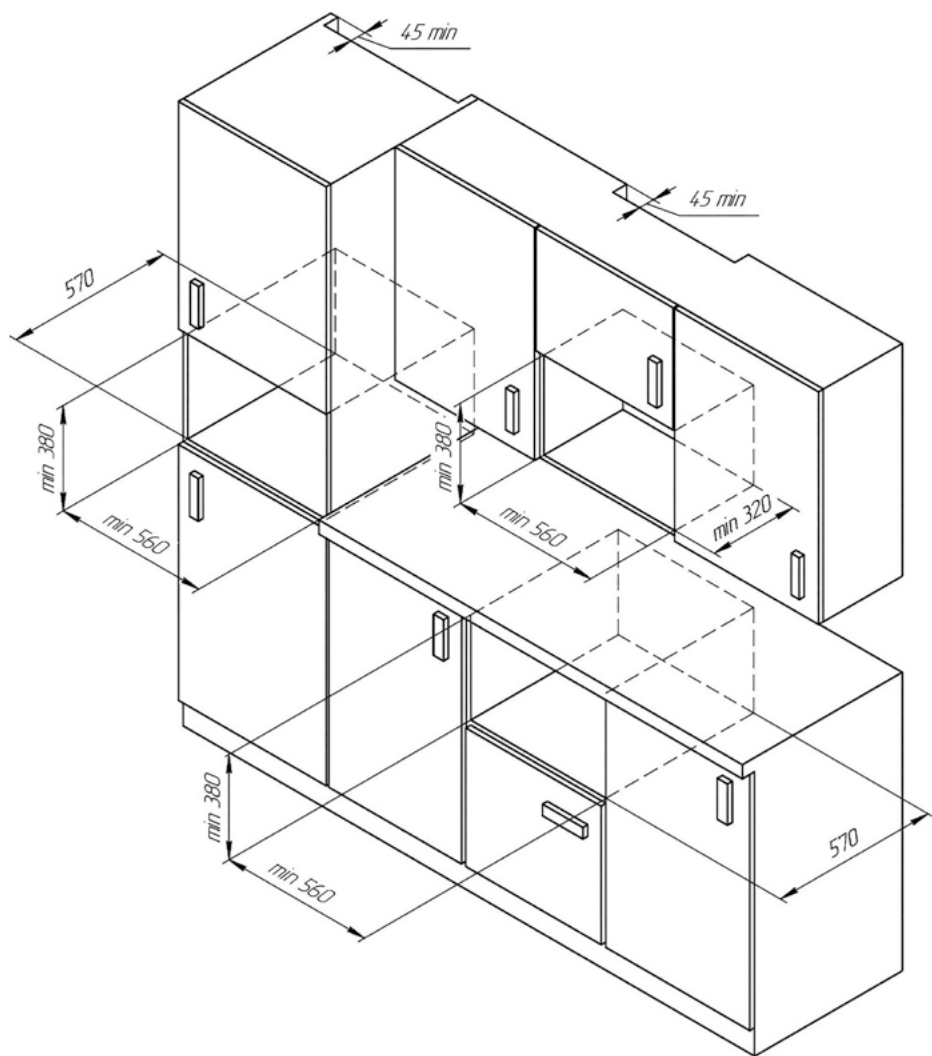
Микроволновые печи	Незначительные технические запахи в новом изделии в начальный период эксплуатации
	Изменение цвета корпусных элементов в процессе эксплуатации

Микроволновая печь


УСТАНОВКА МИКРОВОЛНОВОЙ ПЕЧИ



Микроволновая печь



Микроволновая печь

Знак Таможенного союза											
Страна происхождения	Португалия										
Наименование компании-изготовителя	Тека Португал, СА										
Адрес компании-изготовителя	Естрада Да Мота - Гафанха да Енкарнакао 3830-909 Ильяву Португалия										
Импортер в России	ОООО «Эм-Джи Русланд», 141400, г. Химки, ул. Бутаково, д.4										
Срок службы изделия	10 лет										
Дата изготовления	Указывается на этикетке с серийным номером										
1	2	3	4	5	6	7	8	9	10	11	
		Y	Y	M	D	S	S	S	S	S	
		Год		Месяц из- готовления	День изготав- ления	Серийный номер изделия					

Обозначения месяца изготовления (5) приведены в следующей таблице:

ЯНВ	ФЕВ	МАР	АПР	МАЙ	ИЮН	ИЮЛ	АВГ	СЕН	ОКТ	НОЯ	ДЕК
1	2	3	4	5	6	7	8	9	A	B	C

Обозначения дня изготовления (6) приведены в следующей таблице:

День 1=1	День 2=2	День 3=3	День 4=4	День 5=5	День 6=6	День 7=7	
День 8=8	День 9=9	День 10=A	День 11=B	День 12=C	День 13=D	День 14=E	
День 15=F	День 16=G	День 17=H	День 18=J	День 19=K	День 20=L	День 21=M	
День 22=N	День 23=P	День 24=Q	День 25=R	День 26=S	День 27=T	День 28=U	
День 29=V	День 30=W	День 31=X					

Фирма-производитель оставляет за собой право на внесение изменений в конструкцию, комплектацию и дизайн приборов.

KUPPERSBERG

СЕРВИСНАЯ КНИЖКА

МОДЕЛЬ

ТИП ИЗДЕЛИЯ

СЕРИЙНЫЙ НОМЕР

ДАТА ПРОДАЖИ

М.П.
продавца

Уважаемый Покупатель !

Благодарим Вас за выбор продукции компании KUPPERSBERG. Настоящим, компания KUPPERSBERG подтверждает, что приобретённая Вами техника изготовлена из высококачественных материалов при повышенном контроле качества продукции и отвечает всем техническим и экологическим критериям, предъявляемым к домашней бытовой технике.

Данный товар сертифицирован на территории Российской Федерации. Производитель обязуется обеспечить бесплатный гарантийный ремонт в течение всего гарантийного срока.

Требования потребителя, соответствующие Законодательству РФ, могут быть предъявлены в течение 24 месяцев с Даты продажи изделия при условии, что недостатки в продукции не возникли вследствие нарушения покупателем правил пользования, транспортировки, хранения и иных действий пользователя или третьих лиц или обстоятельств непреодолимой силы (пожар, природная катастрофа и т.д.).

Гарантийное обслуживание осуществляется в уполномоченных KUPPERSBERG авторизованных сервисных центрах. Ответственность за качество, сроки ремонта несут уполномоченные сервисные центры. Неисправные детали и узлы техники в гарантийный период заменяются потребителю на новые безвозмездно.

ООО «КУППЕРСБЕРГ-СЕРВИС»

Установка, гарантийное и послегарантийное обслуживание, продажа запасных частей по Москве и Московской области +7 (495) 236-90-67

Телефон горячей линии KUPPERSBERG:

8 (800) 250-17-18 (звонки для всех регионов РФ бесплатные)

Часы работы горячей линии:

понедельник-пятница с 9-00 до 18-00 без перерыва

Полный список авторизованных сервисных центров KUPPERSBERG Вы можете найти на официальном сайте www.kuppersberg.ru

СВЕДЕНИЯ О РЕМОНТАХ

Ремонт №1

Дата обращения	Дата ремонта	Неисправность	Выполненная работа	Запасная часть

Ремонт №2

Дата обращения	Дата ремонта	Неисправность	Выполненная работа	Запасная часть

Ремонт №3

Дата обращения	Дата ремонта	Неисправность	Выполненная работа	Запасная часть

KUPPERSBERG

ГАРАНТИЙНЫЙ СЕРТИФИКАТ

Обратите особое внимание!

Все условия гарантии регулируются действующим Законодательством РФ.

Гарантийные обязательства не распространяются на технику с неисправностями, возникшими вследствие нарушения технологических требований, описанных в Инструкции по эксплуатации, в том числе:

- нестабильности параметров электросети, установленных ГОСТ 13109-87, а также нестабильности уровня давления газа, согласно ГОСТ Р50696-2006;
- нестабильности водопроводной сети, установленных СНиП 2.04.02-84;
- на технику, используемую от целей, отличных от бытового пользования, а также технику, установленную в организациях любого типа собственности;
- при наличии следов механических повреждений (трещины, сколы, царапины и пр.), связанных с причиной обращения;
- при наличии следов несанкционированного вскрытия или неквалифицированного ремонта третьими лицами (за исключением особых случаев, предусмотренных действующим Законодательством РФ);
- при несоответствии данных о технике в Сервисной книжке и на оригинальной наклейке (шильдe) на изделии;
- при неправильном подключении изделия, попадании внутрь изделия посторонних предметов, мелких деталей и фрагментов одежды или остатков пищи;
- при попадании на внутренние узлы и детали изделия посторонних жидкостей, насекомых или при наличии следов их жизнедеятельности;
- вследствие образования на элементах изделия избыточного слоя накипи или иных отложений, вызванных повышенной жёсткостью воды;
- при обнаружении воздействия на внутренние и внешние элементы изделия агрессивных химических веществ, а также термического воздействия ;
- в случае, если изделие на момент визита уполномоченной сервисной службы KUPPERSBERG было в технически исправном состоянии

KUPPERSBERG

#1

Модель изделия _____

Серийный № _____

Дата продажи _____

М.П.
продавца

KUPPERSBERG

#2

Модель изделия _____

Серийный № _____

Дата продажи _____

М.П.
продавца

KUPPERSBERG

#3

Модель изделия _____

Серийный № _____

Дата продажи _____

М.П.
продавца

Товар получил без повреждений, претензий к внешнему виду и комплектности не имею

(Фамилия, имя и подпись Потребителя)

С условиями гарантийных обязательств KUPPERSBERG ознакомлен и согласен. Полная, необходимая, достоверная информация о Товаре, Изготовителе, Продавце мною получена

(Фамилия, имя и подпись Потребителя)

СВЕДЕНИЯ ОБ УСТАНОВКЕ

Заполняется лицом, осуществившем подключение (Установку)

Дата подключения (установки)	Фамилия, Имя специалиста, проводившего подключение	Наименование организации, выполнившей подключение	Подпись специалиста, проводившего подключение

Внимание: KUPPERSBERG настоятельно рекомендует доверять подключение (установку) приобретённого Товара специалистам Авторизованного сервисного центра KUPPERSBERG. При подключении изделия через АСЦ KUPPERSBERG, гарантийный срок исчисляется с Даты подключения (установки) изделия, но не более 3 месяцев с даты продажи. ООО «КУППЕРСБЕРГ-СЕРВИС» для Москвы и Московской области: +7 (495) 236-90-67, Пн-Пт: с 9-00 до 18-00. Оплата работ по подключению и настройке изделия осуществляется на основании прейскуранта платных услуг организации, осуществляющей подключение. Изготовитель не несёт ответственности за ущерб имуществу и здоровью граждан, возникший в связи с некавалифицированным подключением изделия третьими лицами. В случае возникновения поломки изделия вследствие описанных выше причин, ответственность за причинённый ущерб потребителю, а также за восстановление работоспособности изделия, несёт лицо, осуществлявшее подключение. Газовые варочные панели и духовки могут быть установлены только сертифицированным специалистом, имеющим соответствующий допуск на установку и проведение работ по газовому оборудованию. Гарантийное обслуживание осуществляется только при наличии отметки Организации, уполномоченной на проведение такого рода работ.

KUPPERSBERG

#1

Сервис-центр _____

Инженер, Ф.И.О.,
подпись _____

Дата ремонта _____

М.П.
сервис-центра

KUPPERSBERG

#2

Сервис-центр _____

Инженер, Ф.И.О.,
подпись _____

Дата ремонта _____

М.П.
сервис-центра

KUPPERSBERG

#3

Сервис-центр _____

Инженер, Ф.И.О.,
подпись _____

Дата ремонта _____

М.П.
сервис-центра



**ВНИМАНИЕ!
ГАРАНТИЙНЫЙ ТАЛОН НАХОДИТСЯ
ВНУТРИ НАСТОЯЩЕГО РУКОВОДСТВА.
ПРОИЗВОДИТЕЛЬ НАСТОЯТЕЛЬНО
РЕКОМЕНДУЕТ СОХРАНЯТЬ НАСТОЯЩЕЕ
РУКОВОДСТВО В ТЕЧЕНИЕ ВСЕГО
СРОКА ПОЛЬЗОВАНИЯ ИЗДЕЛИЕМ.**

➔ Kuppersberg
➔ www.kuppersberg.ru
➔ info@kuppersberg.ru