

KUPPERSBERG

TECHNISCHER PASS

TECHNICAL PASSPORT

РУКОВОДСТВО ПОЛЬЗОВАТЕЛЯ



HMW 650

MIKROWELLE

MICROWAVE OVEN

МИКРОВОЛНОВАЯ ПЕЧЬ



WEB-HANDBUCH / WEB MANUAL / ВЕБ-ИНСТРУКЦИЯ

Mikrowelle



INHALT

VORSICHTSMASSNAHMEN ZUR VERMEIDUNG EINER MÖGLICHEN MICROWAVE-ENERGIE	3
WICHTIGE SICHERHEITSHINWEISE.....	4
REINIGUNG.....	8
INSTALLIEREN EINES MIKROWELLENOFENS	11
INSTALLATION UND ANSCHLUSS	12
GEBRAUCHSANLEITUNG.....	16

Lesen Sie diese Bedienungsanleitung sorgfältig durch, bevor Sie den Mikrowellenherd verwenden, speichern Sie ihn und verwenden Sie ihn, wenn Sie in Zukunft Fragen haben. Wenn Sie alle in diesem Handbuch aufgeführten Anforderungen erfüllen, können Sie eine lange Lebensdauer des Mikrowellenherds sicherstellen.

SPEICHERN SIE DIESE ANWEISUNGEN FÜR DEN GEBRAUCH.



VORSICHTSMASSNAHMEN ZUR VERMEIDUNG EINER MÖGLICHEN MICROWAVE-ENERGIE

(a) Dieser Ofen darf nicht bei geöffneter Tür verwendet werden, da dies zu gefährlichen Auswirkungen von Mikrowellenenergie führen kann. Es ist auch nicht gestattet, die Schutz- und Sicherheitskomponenten des Geräts zu beschädigen oder zu zerlegen.

(b) Stellen Sie keine Gegenstände zwischen die Vorderseite des Ofens und seine Tür und lassen Sie die Oberflächen der Dichtungen nicht verschmutzen und setzen Sie keine Reinigungsmittel darauf ab.

(c) **WARNUNG:** Im Falle einer Beschädigung der Türdichtungen oder der Ofentür selbst darf der Ofen erst verwendet werden, nachdem er von einem Spezialisten repariert wurde.

ACHTUNG!

Wenn das Gerät nicht in einem ordnungsgemäßen sauberen Zustand gehalten wird, kann die Beschichtung beschädigt werden, was die Lebensdauer des Geräts verkürzen und gefährliche Situationen verursachen kann.

TECHNISCHE DATEN

MODELL:	HMW 650 BX, HMW 650 WH, HMW 650 BL
Netzspannung:	230V~50 Hz
Bemessungsaufnahme:	1450 Watt
Mikrowellenausgangsleistung in W	900 Watt
Bemessungsleistung Grill:	1000 Watt
Ofenkapazität:	25 L
Glasdrehsteller-Durchmesser:	315 mm
Außenmaß:	594x403x382 mm
Leergewicht:	17,6 kg

Mikrowelle

**WICHTIGE
SICHERHEITSHINWEISE**

Befolgen Sie die grundlegenden Sicherheitsvorkehrungen, einschließlich der folgenden Sicherheitsvorkehrungen, um das Risiko von Feuer, Stromschlag, Verletzungen oder übermäßiger Einwirkung von Mikrowellenenergie bei Verwendung dieses Geräts zu verringern:

1. Lesen und befolgen Sie den Abschnitt «VORSICHTSMASSNAHMEN ZUR VERMEIDUNG EINER MÖGLICHEN MICROWAVE-ENERGIE» und befolgen Sie alle darin enthaltenen Anweisungen.

2. Dieses Gerät kann von Kindern ab 8 Jahren sowie von Personen mit eingeschränkten körperlichen, sensorischen oder geistigen Fähigkeiten sowie von Personen verwendet werden, die nicht über ausreichende Erfahrung und Kenntnisse verfügen, um damit zu arbeiten, jedoch nur, wenn sie beaufsichtigt oder in sicherem Betrieb geschult sind das Gerät und sind sich der möglichen Gefahren bewusst, die mit seiner unsachgemäßen Verwendung verbunden sind. Lassen Sie nicht Kinder mit dem Gerät spielen. Reinigung und Wartung sind für Kinder über 8 Jahre und nur unter Aufsicht gestattet. Kinder unter 8 Jahren dürfen sich nur unter ständiger Aufsicht eines Erwachsenen in der Nähe des Geräts aufhalten.

3. Bewahren Sie das Gerät und das Netzkabel außerhalb der Reichweite von Kindern unter 8 Jahren auf.

4. Im Schadensfall muss das Netzkabel von einem Fachmann des Herstellers, seiner autorisierten Servicestelle

oder einer anderen Person mit den entsprechenden Qualifikationen ausgetauscht werden. Andernfalls können gefährliche Situationen auftreten. (Diese Anforderung gilt für Verbindungen vom Typ Y).

5. **WARNUNG:** Bevor Sie die Hintergrundbeleuchtung austauschen, müssen Sie den Backofen unbedingt vom Stromnetz trennen, um einen möglichen Stromschlag zu vermeiden.

6. **WARNUNG:** Die Durchführung von Wartungs- oder Reparaturarbeiten, bei denen die Abdeckung entfernt wird, um den Schutz vor Mikrowellenenergie durch nicht spezialisierte Personen zu gewährleisten, kann zu gefährlichen Situationen führen.

7. **WARNUNG:** Flüssigkeiten und andere Produkte dürfen nicht in verschlossenen Behältern erhitzt werden, da dies zu einer Explosion führen kann.

8. Lassen Sie den Ofen beim Erhitzen von Lebensmitteln in einem Plastik- oder Papierbehälter nicht unbeaufsichtigt, da er sich entzünden könnte.

9. Das verwendete Geschirr muss mikrowellengeeignet sein.

10. Wenn Sie Rauch bemerken, schalten Sie den Herd aus oder ziehen Sie den Netzstecker aus der Steckdose. Öffnen Sie jedoch nicht die Tür und warten Sie, bis der Rauch verschwindet.

11. Wenn Getränke in der Mikrowelle erhitzt werden, können sie sich lange erwärmen und mit einem Sprühnebel des Inhalts scharf kochen. Daher ist beim Herausnehmen aus dem Ofen besondere Vorsicht geboten.

12. Der Inhalt von Flaschen und Gläsern mit Babynahrung muss gemischt oder geschüttelt werden. Vor dem Füttern des Babys muss die Temperatur kontrolliert werden - dies verhindert Verbrennungen.

13. Es ist nicht gestattet, rohe Eier in der Mikrowelle in einem Mikrowellenherd zu kochen und ganze hartgekochte Eier zu erhitzen, da diese auch nach dem Erhitzen der Mikrowelle explodieren können.

14. Der Ofen muss regelmäßig gereinigt werden, wobei alle Speisereste sorgfältig entfernt werden müssen.

15. Wenn die Sauberkeit des Ofens nicht aufrechterhalten wird, kann dies zu einer Verschlechterung des Oberflächenzustands führen, was wiederum die Lebensdauer des Geräts verkürzt und potenziell gefährliche Situationen verursachen kann.

16. Es dürfen nur Thermometer verwendet werden, die für die Verwendung in Öfen dieses Typs empfohlen werden (die Anforderung gilt für Öfen, die mit einem speziellen Gerät zur Verwendung solcher Temperaturregelgeräte ausgestattet sind).

17. Die Mikrowelle sollte bei geöffneter dekorativer Frontplatte funktionieren (bei Öfen mit dekorativer Frontplatte).

18. Dieses Gerät ist zur Nutzung im Haushalt

⇒ in Essbereichen für Mitarbeiter von Geschäften, Büros und anderen Unternehmen;

⇒ Gäste von Hotels, Motels und anderen Wohngebäuden;

⇒ auf Bauernhöfen;

⇒ in Hostels und Privathotels;

19. Die Mikrowelle ist für die Zubereitung und Erwärmung von Speisen und Getränken ausgelegt. Das Trocknen von Lebensmitteln oder Kleidung oder das Erhitzen von Heizkissen, Hausschuhen, Schwämmen, einem feuchten Tuch oder ähnlichen Gegenständen kann zu Verletzungen, Feuer oder Feuer führen.

20. Metallbehälter zur Aufbewahrung von Speisen und Getränken dürfen nicht zum Kochen in der Mikrowelle verwendet werden.

21. Verwenden Sie zum Reinigen des Geräts keinen Dampfwascher.

Achten Sie beim Entfernen von Behältern aus dem Gerät darauf, dass sich der Drehteller nicht bewegt. (Diese Anforderung gilt für fest installierte Geräte und eingebaute Geräte, die in einer Höhe von 900 mm und über dem Boden installiert und mit einem abnehmbaren Drehteller ausgestattet sind. Sie gilt jedoch nicht für Geräte mit einer Tür, die sich von oben nach unten öffnet und in der unteren horizontalen Position bleibt.)

22. Dieses Mikrowellengerät ist ein Einbaugerät.

23. Verwenden Sie zur Reinigung keinen Dampfstrahler.

24. Die Oberfläche der Aufbewahrungsbox kann heiß werden.

25. **WARNUNG:** Während des Gebrauchs können das Gerät und einige seiner zugänglichen Teile heiß werden.

Mikrowelle

Seien Sie vorsichtig. Berühren Sie nicht die Heizelemente. Kinder unter 8 Jahren dürfen sich nur unter ständiger Aufsicht eines Erwachsenen in der Nähe des Geräts aufhalten.

26. Während des Betriebs erwärmt sich das Gerät. Seien Sie vorsichtig. Berühren Sie nicht die Heizelemente im Backofen.

27. **WARNUNG:** Während des Betriebs können einige Teile heiß werden. Halten Sie kleine Kinder von einem Arbeitsgerät fern!

28. Um eine Überhitzung zu vermeiden, darf dieses Gerät nicht hinter einer dekorativen Frontplatte installiert werden (diese Anforderung gilt nicht für Geräte, die mit einer dekorativen Frontplatte ausgestattet sind).

29. **WARNUNG:** Wenn das Gerät in einem kombinierten Modus betrieben wird, dürfen Kinder es nur unter Aufsicht von Erwachsenen verwenden, da sich das Gerät in diesem Fall auf eine hohe Temperatur erwärmt.

30. Verwenden Sie zum Reinigen des Ofens keine Scheuermittel oder scharfen Metallschaber, da diese die Oberfläche zerkratzen und Risse im Glas verursachen können.



**LESEN SIE DIESE ANWEISUNGEN SORGFÄLTIG DURCH
SPEICHERN SIE ES UND VERWENDEN SIE ES ALS ZUKÜNFTIGE
FRAGEN**

Um das Risiko von Personenschäden zu verringern, muss das Gerät geerdet sein.

GEFAHR!

Gefahr durch elektrischen Strom

Das Berühren bestimmter interner Komponenten kann zu schweren oder sogar tödlichen Verletzungen führen. Zerlegen Sie dieses Gerät nicht selbst.

⚡ WARNUNG

Gefahr durch elektrischen Strom

Eine unsachgemäße Erdung kann einen elektrischen Schlag verursachen.

Stecken Sie den Stecker des Netzkabels erst in eine Steckdose, wenn die Installation und Erdung des Geräts ordnungsgemäß und vollständig abgeschlossen ist.

Dieses Gerät muss geerdet sein. Im Falle eines Kurzschlusses kann die Erdung das Risiko eines Stromschlags verringern, da sie über einen separaten Leiter zur Erde entfernt wird.

Dieses Gerät ist mit einem Stromkabel mit Erdungsleiter und einem geeigneten Stecker mit Erdungstift ausgestattet. Dieser Stecker muss an eine Steckdose angeschlossen werden, die ordnungsgemäß installiert und geerdet ist.

Wenn Sie die Erdungsanforderungen nicht vollständig verstehen oder nicht sicher sind, ob das Gerät ordnungsgemäß

geerdet ist, wenden Sie sich an einen qualifizierten Elektriker oder Servicetechniker.

Wenn ein Verlängerungskabel erforderlich ist, darf nur ein dreiadriges Verlängerungskabel verwendet werden.

1. Das Gerät ist mit einem kurzen Stromkabel ausgestattet, um die Gefahren zu vermeiden, die mit seiner Verstrickung und dem Sturz von Personen infolge von Stolpern verbunden sind.

2. Wenn ein langes Kabel an das Gerät angeschlossen ist oder ein Verlängerungskabel verwendet wird:

1) Die angegebenen berechneten elektrischen Eigenschaften des Anschlusskits oder des Verlängerungskabels müssen den berechneten elektrischen Eigenschaften des Geräts entsprechen.

2) Verwenden Sie zur Verlängerung dreiadrige Kabel mit einem Erdungsleiter.

3) Das lange Kabel sollte so verlegt werden, dass es nicht über der Kante der Tischplatte oder des Tisches hängt, d. H. kann keine Verletzungen von Kindern oder versehentliche Stürze aufgrund von Stolpern verursachen.

Mikrowelle

**REINIGUNG**

Ziehen Sie unbedingt den Netzstecker aus der Steckdose.

1. Reinigen Sie die Ofenkammer mit einem leicht feuchten Tuch.

2. Reinigen Sie das Zubehör wie gewohnt mit Seifenwasser.

3. Wenn die Türteile, Dichtungen und angrenzenden Bereiche des Ofens verschmutzt sind, reinigen Sie die Oberflächen vorsichtig mit einem feuchten Tuch.

4. Verwenden Sie zum Reinigen des Ofens keine Scheuermittel oder scharfen Metallschaber, da diese die Oberfläche zerkratzen und Risse im Glas verursachen können.

5. Reinigungstipp: Um die Reinigung der Wände der Kammer zu erleichtern, mit denen Lebensmittel während des Kochens in Kontakt kommen können, geben Sie eine halbe Zitrone in eine Schüssel, geben Sie 300 ml Wasser hinzu, schalten Sie den Mikrowellenherd bei 100% Leistung ein und lassen Sie ihn 10 Minuten lang arbeiten. Trocknen Sie den Ofen mit einem weichen, trockenen Tuch.

GESCHIRR**ACHTUNG!****Verletzungsgefahr**

Die Durchführung von Wartungs- oder Reparaturarbeiten, bei denen die Abdeckung entfernt wird, um den Schutz vor Mikrowellenenergie durch nicht spezialisierte Personen zu gewährleis-

ten, kann zu gefährlichen Situationen führen.

Beachten Sie die Anweisungen in den Abschnitten „Materialien, die in der Mikrowelle verwendet werden können“ und „Materialien, die nicht in der Mikrowelle verwendet werden dürfen«. Einige nichtmetallische Kochgeschirrtteile können in einem Mikrowellenherd unsicher sein. Im Zweifelsfall sollten Sie solche Utensilien gemäß dem unten beschriebenen Verfahren testen.

Testutensilien:

1. Gießen Sie 1 Tasse (250 ml) kaltes Wasser in einen mikrowellengeeigneten Behälter und stellen Sie es mit den Testobjekten in die Mikrowelle.

2. Schalten Sie den Ofen 1 Minute lang mit maximaler Leistung ein.

3. Berühren Sie das Geschirr vorsichtig. Wenn leeres Geschirr warm wird, darf es nicht in der Mikrowelle verwendet werden.

4. Stellen Sie sicher, dass der Ofen während des Testens nicht länger als 1 Minute arbeitet.

MATERIALIEN, DIE IN MIKROWELLEN VERWENDET WERDEN KÖNNEN

Geschirr/Zubehör	Anmerkungen
Bräunungsschale	Befolgen Sie die Anweisungen des Herstellers. Der Boden der Bräunungsschale sollte mindestens 5 mm über dem Drehteller liegen. Bei unsachgemäßer Verwendung kann der Plattenteller reißen.
Geschirr	Verwenden Sie nur mikrowellengeeignetes Kochgeschirr. Beachten Sie die Anweisungen des Herstellers. Verwenden Sie kein Kochgeschirr mit Rissen oder Chips.
Gläser	Entfernen Sie unbedingt die Abdeckung. Es ist nur zum Erhitzen von Lebensmitteln in einen warmen Zustand geeignet. Die meisten Gläser sind nicht hitzebeständig und können reißen.
Glasgeschirr	Verwenden Sie nur hitzebeständiges Kochgeschirr für die Mikrowelle. Stellen Sie sicher, dass keine Metalloberfläche vorhanden ist.
Verwenden Sie kein Kochgeschirr mit Rissen oder Chips.	Соблюдайте требования инструкции компании-изготовителя. Не завязывайте металлической проволокой. Сделайте надрезы для выхода пара.
Packungen (Hüllen) zum Backen	Befolgen Sie die Anweisungen des Herstellers. Nicht mit Metalldraht binden. Machen Sie Einschnitte, um Dampf abzulassen.
Pappteller und Gläser	Zum kurzzeitigen Kochen oder Aufwärmen verwenden. Lassen Sie einen Arbeitsofen nicht unbeaufsichtigt.
Papierhandtücher	Verwenden Sie diese Option, um Lebensmittel beim Aufwärmen abzudecken und Fett aufzunehmen. Lassen Sie den Ofen nicht unbeaufsichtigt, sondern verwenden Sie ihn nur für kurze Zeit.
Pergamentpapier	Decken Sie Lebensmittel ab, um Spritzwasser zu vermeiden, oder wickeln Sie sie in Dampf ein.

Mikrowelle

Kunststoff	Verwenden Sie nur mikrowellengeeignetes Kochgeschirr. Beachten Sie die Anweisungen des Herstellers. Muss mit "Zur Verwendung in der Mikrowelle" gekennzeichnet sein. Einige Plastikbehälter können weich werden, wenn das Essen im Inneren heiß ist. Kochbeutel und fest verschlossene Plastiktüten sollten gemäß den Anweisungen auf der Verpackung geschnitten, mit einer Gabel oder anderen Löchern durchbohrt werden.
Kunststoffolie	Es sollten nur mikrowellengeeignete Produkte verwendet werden. Es kann verwendet werden, um Feuchtigkeit während des Kochens zu speichern. Die Kunststoffolie darf das Essen nicht berühren.
Thermometer	Es sollten nur mikrowellengeeignete Produkte (Thermometer zum Kochen von Fleisch und anderen Gerichten) verwendet werden.
Wachspapier	Kann verwendet werden, um Spritzwasser und Feuchtigkeitsspeicherung zu verhindern.

MATERIALIEN, DIE NICHT IN EINEM MIKROWELLENOFEN VERWENDET WERDEN

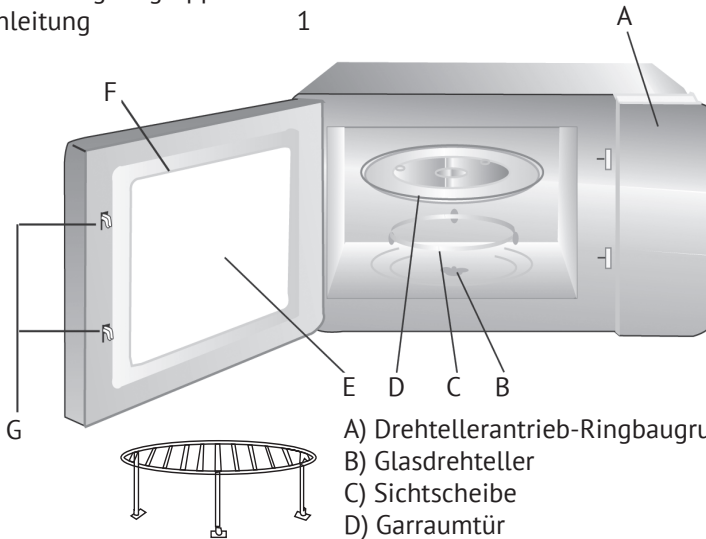
Geschirr/Zubehör	Anmerkungen
Aluminiumschale	Kann einen Lichtbogen verursachen. Legen Sie die Lebensmittel in die Mikrowelle.
Kartons mit Metallgriff	Kann einen Lichtbogen verursachen. Legen Sie die Lebensmittel in die Mikrowelle.
Metallgeschirr oder Geschirr mit Metallverkleidung	Metall schützt Lebensmittel vor Mikrowellenenergie. Metalloberflächen können einen Lichtbogen verursachen.
Metallbinder	Sie können einen Lichtbogen sowie einen Brand in der Ofenkammer verursachen.
Papiertüten	Kann einen Brand in der Ofenkammer verursachen.
Polystyrolschaum	Bei hohen Temperaturen kann der Schaum die Flüssigkeit im Inneren schmelzen oder verunreinigen.
Baum	Bei Verwendung in einer Mikrowelle können Holzutensilien Risse oder Risse bekommen.

⚠️ INSTALLIEREN EINES MIKROWELLENOFENS

Namen von Teilen und Zubehör für die Mikrowelle

Entfernen Sie den Ofen und alle Materialien aus der Box und der inneren Kammer des Ofens. Der von Ihnen gekaufte Ofen verfügt über folgende Ausstattung:

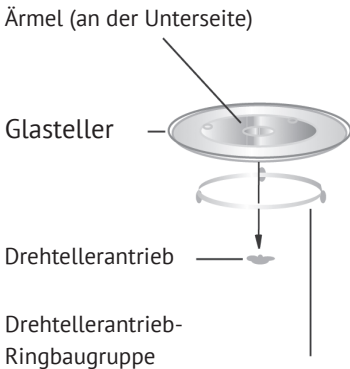
Glasdrehteller	1
Drehtellerantrieb-Ringbaugruppe	1
Bedienungsanleitung	1



- A) Drehtellerantrieb-Ringbaugruppe
- B) Glasdrehteller
- C) Sichtscheibe
- D) Garraumtür
- E) Sperrsystem
- F) Tür
- G) Sicherheitsverriegelungssystem

Grillrost (kann nicht im Mikrowellen verwendet werden, muss auf Glasdrehteller installiert werden)

DREHTABELLENINSTALLATION



- a. Stellen Sie Glasdrehteller niemals verkehrt herum auf. Die Drehung Glasdrehteller in keiner Weise behindern.
- b. Verwenden Sie beim Kochen immer Glasdrehteller und einen Drehtellerring.
- c. Zum Kochen müssen alle Produkte und Lebensmittelbehälter auf Glasdrehteller gestellt werden.
- d. Wenn Risse auf Glasdrehteller oder dem Rollenring auftreten oder andere Schäden festgestellt werden, wenden Sie sich an das nächstgelegene autorisierte Servicecenter.

Mikrowelle

! INSTALLATION UND ANSCHLUSS

1. Dieses Gerät ist nur für den Hausgebrauch bestimmt.
2. Dieser Ofen ist nur zur Installation vorgesehen. Der Ofen ist nicht für die Installation auf einer Arbeitsplatte oder in einem Regal im Schrank vorgesehen.
3. Befolgen Sie die Installationsanweisungen.
4. Dieses Gerät kann in ein 60 cm breites Wandküchenmodul eingebaut werden.
5. Das Gerät ist mit einem Stecker ausgestattet und muss an eine ordnungsgemäß installierte und geerdete Steckdose angeschlossen werden.
6. Die Netzspannung muss mit der auf dem Typenschild angegebenen Spannung übereinstimmen.
7. Alle Arbeiten zur Installation der Steckdose und zum Austausch des Verbindungskabels dürfen nur von einem qualifizierten Elektriker durchgeführt werden. Wenn nach der Installation die Buchse nicht mehr zugänglich ist, muss an der Vorderseite des Geräts ein Trenngerät installiert werden, um sicherzustellen, dass alle Pole getrennt sind, während der Abstand zwischen den Kontakten mindestens 3 mm betragen sollte.
8. Es ist nicht gestattet, Adapter, Verlängerungskabel mit Steckdosenblock und Verlängerungskabel zu verwenden. Überladung kann Brandgefahr verursachen.

**Zugängliche Oberflächen
können während des
Betriebs heiß werden.**



INSTALLATIONSANLEITUNG

ERFORDERLICH, UM DIE ANFORDERUNGEN ZU BEFOLGEN

Stromanschluss

Das Gerät ist mit einem Stecker ausgestattet und muss an eine ordnungsgemäß installierte und geerdete Steckdose angeschlossen werden. Alle Arbeiten zur Installation der Steckdose oder zum Austausch des Verbindungskabels dürfen nur von einem qualifizierten Elektriker in Übereinstimmung mit allen geltenden Gesetzen und Vorschriften durchgeführt werden. Wenn nach der Installation die Buchse nicht mehr zugänglich ist, muss an der Vorderseite des Geräts ein Lasttrennschalter installiert werden, der alle Pole trennt, während der Abstand zwischen den Kontakten mindestens 3 mm betragen muss. Zusätzlich sollte während der Installation ein Schutz gegen Kontakt mit den Kontakten bereitgestellt werden.

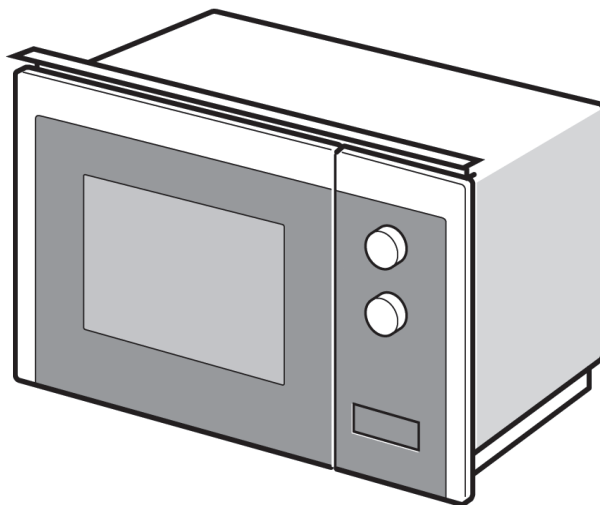
Eingebettete Module

Das Küchenmodul, in das das Gerät integriert ist, darf keine Rückwand haben. Mindestinstallationshöhe: 850 mm

Blockieren Sie nicht die Lüftungsöffnungen und Lufteinlässe.

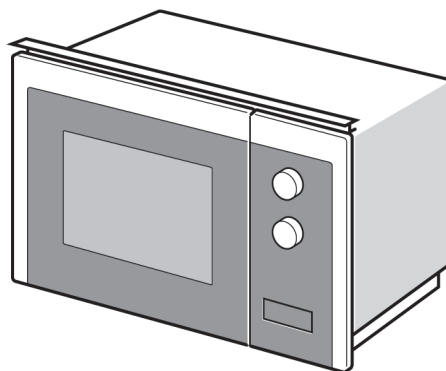
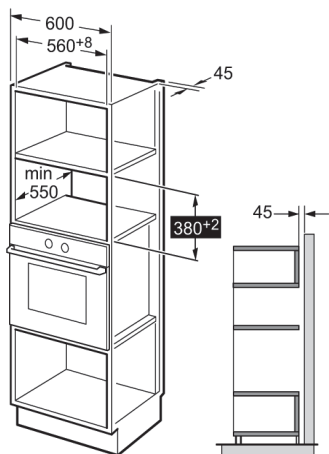
Ofeninstallation. Abb. 2

Hinweis. Kabel nicht knicken oder einklemmen.

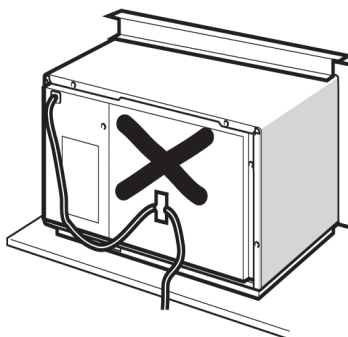
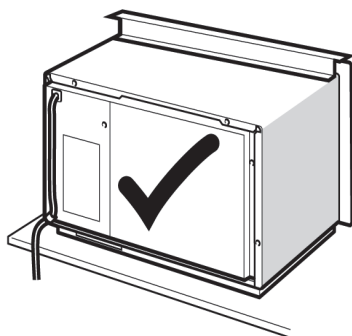


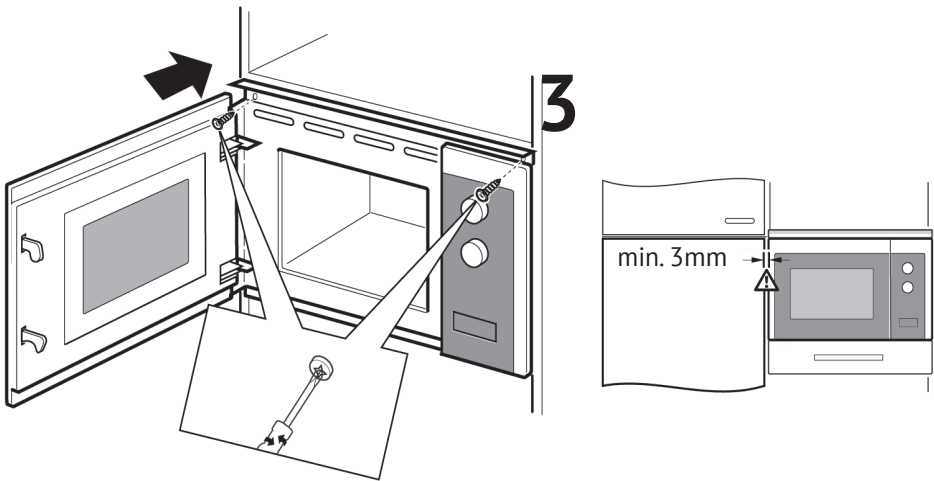
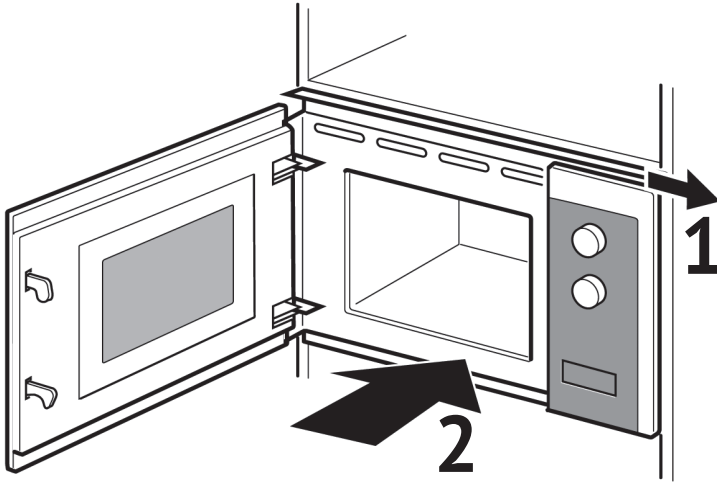
Mikrowelle

1



2





Mikrowelle


 **GEBRAUCHSANLEITUNG**

In diesem Mikrowellenherd wird ein modernes elektronisches Steuerungssystem verwendet, das alle Ihre Anforderungen erfüllt, um die Parameter des Kochmodus einzustellen.


1. Aktuelle Zeiteinstellung

Wenn der Mikrowellenherd an die Stromversorgung angeschlossen ist, zeigt das Display die Begrüßungsmeldung «0:00» und ein einzelner Piepton ertönt.

1) Drücken Sie zweimal die Taste **«Küchentimer/Uhr»**. Auf dem Display erscheint «00:00» und der Stundenwert blinkt.

2) Drehen Sie den Knopf , um den Wert der Uhr einzustellen (die Zeit muss im Bereich von 0 bis 23 eingegeben werden).

3) Drücken Sie zur Bestätigung die Taste **«Küchentimer/Uhr»**. Die Minuten blinken.

4) Drehen Sie den Knopf , um den Wert der Minuten einzustellen (die Zeit muss im Bereich von 0 bis 59 eingegeben werden).

5) Um die Zeiteinstellung abzuschließen, drücken Sie die Taste **«Küchentimer/Uhr»**. Das Symbol «:» blinkt. Das Display zeigt die aktuelle Uhrzeit an.

Hinweis. 1) Wenn die Uhr nicht eingestellt ist, wird beim Einschalten die Uhrzeit nicht angezeigt.


2. Mikrowellenkochen

1) Drücken Sie einmal die Taste **«Mikrowellen»**. **«P100»** wird angezeigt.

2) Drücken Sie mehrmals die Taste **«Mikrowellen»**, um die Mikrowellenleistung auszuwählen.

Das Display zeigt nacheinander «P100», «P80», «P50», «P30», «P10» an.

3) Um die Einstellung zu bestätigen, drücken Sie **«Start/+30 Sek./Bestätigen»**.

4) Drehen Sie den Knopf , um die Garzeit einzustellen. (Die maximale Zeit beträgt 95 Minuten).

5) Drücken Sie die Taste **«Start/+30 Sek./Bestätigen»**, um den Garvorgang zu starten.

HINWEIS. Das Einstellen der Uhrzeit mit den Reglern erfolgt mit folgendem Schritt:


- 0---1 min : 5 Sekunden
- 1---5 min : 10 Sekunden
- 5---10 min : 30 Sekunden
- 10---30 min : 1 Minute
- 30---95 min : 5 Minuten

LEISTUNGSTABELLE

LEISTUNG STABELLE	Высокая	Выше среднего	Средняя	Ниже среднего	Низкая
Индикация	P100	P80	P50	P30	P10


3. Kochen im Grill- oder Kombimodus

Drücken Sie einmal die Taste **«Grill/Combi»**. Auf dem Display wird **«G»** angezeigt. Drücken Sie dann mehrmals die Taste **«Grill/Combi»** und wählen Sie die gewünschte Leistung aus, während auf dem Display **«G»**, **«C-1»** oder **«C-2»** angezeigt wird. Um die Einstellung zu bestätigen, drücken Sie **«Start/+30 Sek./Bestätigen»**.

Drehen Sie den Knopf , um die Garzeit einzustellen (die maximale Garzeit beträgt 95 Minuten).

Drücken Sie die Taste **«Start/+ 30 Sek./Bestätigen»**, um den Garvorgang zu starten.

Ein Beispiel: Wenn Sie die Mikrowellenleistung bei 55% und die Grillleistung bei 45% (C-1) verwenden und 10 Minuten kochen möchten, müssen Sie die folgenden Schritte ausführen.

- 1) Drücken Sie einmal die Taste **«Grill/Combi»**. **«G»** wird angezeigt.
- 2) Drücken Sie die **«Grill /Combi»**-Taste, bis **«C-1»** angezeigt wird.
- 3) Um die Einstellung zu bestätigen, drücken Sie **«Start/+30 Sek./Bestätigen»**.
- 4) Drehen Sie den Knopf , um die Garzeit so einzustellen, dass auf dem Ofendisplay **«10:00»** angezeigt wird.
- 5) Drücken Sie die Taste **«Start/+30 Sek./Bestätigen»**, um den Garvorgang zu starten.


MACHTBEZIEHUNGEN IN VERSCHIEDENEN MODI:

Programm	Anzeige	Mikrowellenleistung	Grillleistung
Grill	G	0 %	100 %
Kombi 1	C-1	55 %	45 %
Kombi 2	C-2	36 %	64%


Mikrowelle

Hinweis. Am Ende der Hälfte der Garzeit im Grillmodus gibt der Ofen zwei Pieptöne aus, dies ist normal. Um das beste Garergebnis im Grillmodus zu erzielen, sollten Sie das Garprodukt umdrehen, die Tür schließen und dann die Taste **«Start/+30 Sek. / Bestätigen»** drücken, um den Garvorgang fortzusetzen. Wenn keine Maßnahmen ergriffen werden, arbeitet der Ofen weiter.

4. Abtauung nach Gewicht

- 1) Drücken Sie einmal die Taste **«Abtauung nach Gewicht»**. «dFF1» wird angezeigt.
- 2) Drehen Sie den Knopf , um das Gewicht des Produkts auszuwählen. Das Gewicht kann im Bereich von 100 bis 2000 g. angegeben werden.
- 3) Drücken Sie die Taste **«Start/+30 Sek./Bestätigen»**, um der Abtauung zu starten.

5. Abtauung nach Zeit



- 1) Drücken Sie einmal die Taste **«Abtauung nach Zeit»**. Auf dem Display wird «dEF2» angezeigt.
- 2) Drehen Sie den Knopf , um die Abtauzeit einzustellen. Die maximale Zeit beträgt 95 Minuten.
- 3) Drücken Sie die Taste **«Start/+30 Sek./Bestätigen»**, um der Abtauung zu starten.

6. Schritt für Schritt kochen


Vielleicht die Aufgabe von nicht mehr als zwei Stufen des Kochens. Wenn einer der Schritte das Auftauen ist, sollte er zuerst automatisch installiert werden. Am Ende der ersten Stufe gibt der Ofen ein Tonsignal ab und fährt dann mit der nächsten Stufe fort.

Hinweis. Die Modi «Auto Menu» und «Quick Cooking» können nicht als einer der Kochschritte verwendet werden.

Ein Beispiel. Sie müssen Lebensmittel 5 Minuten lang auftauen und dann 7 Minuten lang bei einer Mikrowellenleistung von 80% kochen. Führen Sie dazu die folgenden Vorgänge aus:

- 1) Drücken Sie einmal die Taste **«Abtauung nach Zeit»**. Auf dem Display wird «dFF1» angezeigt.
- 2) Drehen Sie den Knopf , um die Abtauzeit auf 5 Minuten einzustellen.
- 3) Drücken Sie einmal die Taste **«Mikrowellen»**. **«P100»** wird angezeigt.
- 4) Drücken Sie mehrmals die Mikrowellentaste, um die Mikrowellenleistung auf P80 einzustellen.
- 5) Um die Einstellung zu bestätigen, drücken Sie **«Start/+30 Sek./Bestätigen»**
- 5) Drehen Sie den Knopf , um die Garzeit auf 7 Minuten einzustellen.
- 6) Drücken Sie die Taste **«Start/+30 Sek./Bestätigen»**, um den Garvorgang zu starten.



7. Küchentimer

- (1) Drücken Sie einmal die Taste **«Küchentimer/Uhr»**. **«00:00»** wird angezeigt.
- (2) Drehen Sie den Knopf , um die Zeit für den Timer einzustellen. Die maximale Zeit beträgt 95 Minuten.
- (3) Um die Einstellung zu bestätigen, drücken Sie **«Start/+30 Sek./Bestätigen»**.
- (4) Nach der auf der Küchenuhr eingestellten Zeit wird fünfmal ein Tonsignal ausgegeben.

Wenn zuvor die aktuelle Uhrzeit eingestellt wurde, wechselt die Anzeige in den aktuellen Zeitanzeigemodus (im 24-Stunden-Format).

Hinweis. Die Zeitanzeige des Timers unterscheidet sich von der aktuellen Zeitanzeige im 24-Stunden-Format.

8. Auto-Menü

- 1) Drehen Sie den Knopf  im Standby-Modus im Uhrzeigersinn, um den gewünschten Menüpunkt auszuwählen..
- 2) Um die Einstellung zu bestätigen, drücken Sie **«Start/+30 Sek./Bestätigen»**.
- 3) Drehen Sie den Knopf, um das Gewicht des Produkts anzuzeigen.
- 4) Drücken Sie die Taste **«Start/+30 Sek./Bestätigen»**, um den Garvorgang zu starten.
- 3) Drehen Sie den Knopf , um das Gewicht des Produkts anzuzeigen.
- 4) Drücken Sie die Taste **«Start/+30 Sek./Bestätigen»**, um den Garvorgang zu starten.

MENÜSTRUKTUR:


Menü	Gewicht	Die Saugleistung
Pizza	200 g	C-2
	400 g	
Fleisch	250 g	100% (MW)
	350 g	
	450 g	
Gemüse	200 g	100% (MW)
	300 g	
	400 g	
Pasta	50 g (mit 450 g kaltem Wasser)	80% (MW)
	100 g (mit 800 g kaltem Wasser)	
Kartoffel	200 g	100% (MW)
	400 g	
	600 g	
Fisch	250 g	80% (MW)
	350 g	
	450 g	
Getränke	1 Tasse (ca. 120 ml)	100% (MW)
	2 Tasse (ca. 240 ml)	
	3 Tasse (ca. 360 ml)	
Popcorn	50 g	100% (MW)
	100 g	

9. Schnelles Kochen


1) Um die Einstellung zu bestätigen, drücken Sie **«Start/+30 Sek.»** um das Garen bei 100% Leistung für 30 Sekunden zu bestätigen. Jeder Druck auf diese Taste erhöht die Zeit um 30 Sekunden. Die maximale Garzeit beträgt 95 Minuten.

2) Drücken Sie die Taste **«Start/+30 Sek./Bestätigen»**, um die Garzeit im Mikrowellen, Grillmodus, Kombinationsmodus und Zeitabtaumodus zu erhöhen .

3) In den Modi Auto-Menü und Abtauen nach Gewicht können Sie mit der Schaltfläche **«Start/+30 Sek./Bestätigen»** die Garzeit nicht verlängern.

4) Drehen Sie den Knopf  im Standby-Modus gegen den Uhrzeigersinn, um die gewünschte Garzeit einzustellen. Drücken Sie nach dem Einstellen der Garzeit die Taste **«Start / + 30 Sek./ Bestätigen»**, um den Mikrowellenkochvorgang mit 100% Leistung zu starten.

10. Kinderschutzfunktion

Aktivierung des Schutzes: Um den Kinderschutz zu aktivieren, halten Sie im Standby-Modus die **«STOP/CANCEL»**-Taste 3 Sekunden lang gedrückt. Auf dem Display wird die aktuelle Uhrzeit angezeigt, wenn die aktuelle Uhrzeit zuvor eingestellt wurde, oder das CI Z3-Symbol .

Schutz deaktivieren: Drücken Sie im Schutzbetriebsmodus die Taste **«STOP/CANCEL»** und halten Sie sie 3 Sekunden lang gedrückt, während die Schutzfunktion deaktiviert wird.

11. Anforderungsfunktion

1) Drücken Sie im Mikrowellen-, Grill- oder Kombinationsmodus die Taste «Mikrowellen» oder **«Grill/Kombi»**. Auf dem Display wird 3 Sekunden lang die aktuelle Leistung angezeigt.

2) Wenn die aktuelle Uhrzeit zuvor eingestellt wurde, führt das Drücken der Taste **«Timer/Uhr»** während des Garvorgangs zur Anzeige der aktuellen Uhrzeit. Die Uhrzeit wird 3 Sekunden lang angezeigt.

12. Merkmale der Arbeit

(1) Wenn die Tür während des Kochens geöffnet wurde, können Sie sie wieder schließen und die Taste **«Start/+ 30 Sek./Bestätigen»** drücken, um den Garvorgang fortzusetzen.

(2) Wenn Sie nach Auswahl eines Kochprogramms nicht innerhalb von 1 Minuten die Taste **«Start/+30 Sek./Bestätigen»** drücken, wechselt die Anzeige zurück in den aktuellen Zeitanzeigemodus. In diesem Fall wird die Moduseinstellung abgebrochen.

(3) Ein normaler Tastendruck wird von einem einzelnen Piepton begleitet. Wenn zu schwach gedrückt wird, wird kein Piepton ausgegeben.

13. Backofentür öffnen

Drücken Sie die Taste, um die Ofentür zu öffnen. .

FEHLERSUCHE

SITUATIONEN, DIE KEINE STÖRUNG SIND	
Eine Mikrowelle stört den Empfang von Fernsehsendungen.	Wenn ein Mikrowellenherd in Betrieb ist, können Störungen auftreten, die den Betrieb von Radio- und Fernsehempfängern beeinträchtigen. Andere kleine Elektrogeräte wie Mischer, Staubsauger und elektrischer Lüfter können ähnliche Störungen verursachen. Dies ist ein normales Ereignis.
Gedämpfte Kamerabeleuchtung.	Wenn Sie mit niedriger Mikrowellenleistung kochen, kann die Beleuchtung in der Ofenkammer schwach werden. Dies ist ein normales Ereignis.
Kondensation von Dampf an der Tür, heiße Luft entweicht aus den Lüftungsöffnungen.	Während des Kochens kann Dampf aus den Produkten freigesetzt werden. Der größte Teil des Dampfes wird durch die Belüftungsöffnungen abgeführt. Ein Teil des Dampfes kann jedoch auf einer kalten Oberfläche wie einer Tür kondensieren. Dies ist ein normales Ereignis.
Sie haben versehentlich den Ofen eingeschaltet, ohne Lebensmittel hinein zu laden.	Schalten Sie niemals eine leere Mikrowelle ein. Das ist sehr gefährlich.

FEHLER	MÖGLICHE URSACHE	FEHLERBECHENGSERFAHREN
Der Ofen lässt sich nicht einschalten.	(1) Der Netzstecker ist nicht fest in die Steckdose eingesteckt.	Ziehen Sie den Stecker ab. Stecken Sie den Stecker nach 10 Sekunden wieder in die Steckdose.
	(2) Sicherung durchgebrannt oder Leistungsschalter ausgelöst.	Ersetzen Sie die Sicherung oder bringen Sie den Leistungsschalter wieder in den ursprünglichen Zustand (Reparaturen müssen von einem Spezialisten unseres Unternehmens durchgeführt werden).
	3) Die Steckdose ist defekt.	Überprüfen Sie die Steckdose, indem Sie ein anderes elektrisches Gerät anschließen.
Der Ofen erhitzt keine Speisen.	4) Die Tür ist nicht fest geschlossen.	Schließen Sie die Tür fest.

Beachten Sie!

Produktstörungen sind auch nicht:

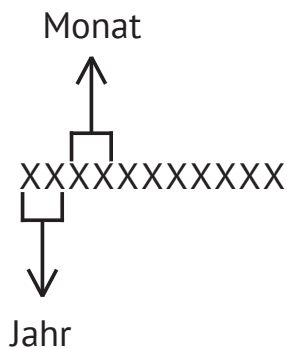
Mikrowellen	Leichte technische Gerüche in einem neuen Produkt während der ersten Betriebszeit
	Ändern der Farbe von Körperelementen während des Betriebs

Gemäß den Anforderungen der Richtlinie über Elektro- und Elektronikaltgeräte (WEEE) müssen solche Abfälle getrennt gesammelt und recycelt werden. Wenn Sie dieses Produkt in Zukunft entsorgen müssen, entsorgen Sie es bitte nicht mit dem Hausmüll. Bitte bringen Sie dieses Produkt zur entsprechenden Sammelstelle für elektrische und elektronische Geräte.



EAC

Mikrowelle

SERIENNUMMER:**Hersteller:**

GuangDong Midea Küchengeräte Manufacturing Co., Ltd.
Nr. 6, Yong An Road, Beijiao, ShunDe, Foshan, Provinz GuangDong, China

Importeur:

GmbH «MG Rusland»,
141400 Khimki, st. Butakovo, 4

Der Hersteller behält sich das Recht vor, Änderungen an Design, Ausstattung von Geräten vorzunehmen.

Microwave oven

**CONTENT**

PRECAUTIONS TO AVOID POSSIBLE EXPOSURE TO EXCESSIVE.....	27
IMPORTANT SAFETY INSTRUCTIONS WARNING.....	28
UTENSILS	31
INSTALLATION AND CONNECTION.....	35
INSTALLATION INSTRUCTION	36
OPERATION INSTRUCTION.....	39
TROUBLE SHOOTING	45

Read these instructions carefully before using your microwave oven, and keep it carefully. If you follow the instructions, your oven will provide you with many years of good service.

SAVE THESE INSTRUCTIONS CAREFULLY.

PRECAUTIONS TO AVOID POSSIBLE EXPOSURE TO EXCESSIVE

MICROWAVE ENERGY

(a) Do not attempt to operate this oven with the door open since this can result in harmful exposure to microwave energy. It is important not to break or tamper with the safety interlocks.

(b) Do not place any object between the oven front face and the door or allow soil or cleaner residue to accumulate on sealing surfaces.

(c) WARNING: If the door or door seals are damaged, the oven must not be operated until it has been repaired by a competent person.

ADDENDUM

If the apparatus is not maintained in a good state of cleanliness, its surface could be degraded and affect the lifespan of the apparatus and lead to a dangerous situation.

SPECIFICATIONS

MODEL:	HMW 650 BX, HMW 650 WH, HMW 650 BL
Rated Voltage:	230V~ 50Hz
Rated Input Power(Microwave):	1450 W
Rated Output Power(Microwave):	900 W
Rated Input Power(Grill):	1000 W
Oven Capacity:	25 l
Turntable Diameter:	Ø315 mm
External Dimensions:	594x403x382 mm
Net Weight: 17,6 kg	17,6 kg

Microwave oven

**IMPORTANT SAFETY
INSTRUCTIONS WARNING**

To reduce the risk of fire, electric shock, injury to persons or exposure to excessive microwave oven energy when using your appliance, follow basic precautions, including the following:

1. Read and follow the specific:»PRECAUTIONS TO AVOID POSSIBLE EXPOSURE TO EXCESSIVE MICROWAVE ENERGY«.

2. This appliance can be used by children aged from 8 years and above and persons with reduced physical, sensory or mental capabilities or lack of experience and knowledge if they have been given supervision or instruction concerning use of the appliance in a safe way and understand the hazards involved. Children shall not play with the appliance. Cleaning and user maintenance shall not be made by children unless they are older than 8 and supervised. Children less than 8 years of age shall be kept away unless continuously supervised.

3. Keep the appliance and its cord out of reach of children less than 8 years.

4. If the supply cord is damaged, it must be replaced by the manufacturer, its service agent or similarly qualified persons in order to avoid a hazard.(For appliance with type Y attachment).

5. WARNING: Ensure that the appliance is switched off before replacing the lamp to avoid the possibility of electric shock.

6. WARNING: It is hazardous for anyone other than a competent person

to carry out any service or repair operation that involves the removal of a cover which gives protection against exposure to microwave energy.

7. WARNING: Liquids and other foods must not be heated in sealed containers since they are liable to explode.

8. When heating food in plastic or paper containers, keep an eye on the oven due to the possibility of ignition.

9. Only use utensils that are suitable for use in microwave ovens.

10. If smoke is emitted, switch off or unplug the appliance and keep the door closed in order to stifle any flames.

11. Microwave heating of beverages can result in delayed eruptive boiling, therefore care must be taken when handling the container.

12. The contents of feeding bottles and baby food jars shall be stirred or shaken and the temperature checked before consumption, in order to avoid burns.

13. Eggs in their shell and whole hard-boiled eggs should not be heated in microwave ovens since they may explode, even after microwave heating has ended.

14. The oven should be cleaned regularly and any food deposits removed.

15. Failure to maintain the oven in a clean condition could lead to deterioration of the surface that could adversely affect the life of the appliance and possibly result in a hazardous situation.

16. Only use the temperature probe recommended for this oven.(for

ovens provided with a facility to use a temperature-sensing probe.)

17. The microwave oven must be operated with the decorative door open. (for ovens with a decorative door.)

18. This appliance is intended to be used in household and similar applications such as:

- staff kitchen areas in shops, offices and other working environments;
- by clients in hotels, motels and other residential type environments;
- farm houses;
- bed and breakfast type environments.

19. The microwave oven is intended for heating food and beverages. Drying of food or clothing and heating of warming pads, slippers, sponges, damp cloth and similar may lead to risk of injury, ignition or fire.

20. Metallic containers for food and beverages are not allowed during microwave cooking.

21. The appliance shall not be cleaned with a steam cleaner.

22. Care should be taken not to displace the turntable when removing containers from the appliance. (For fixed appliances and built-in appliances being used equal or higher than 900mm above the floor and having detachable turntables. But this is not applicable

for appliances with horizontal bottom hinged door.)

23. The microwave oven is intended to be used built-in.

24. Steam cleaner is not to be used.

25. Surface of a storage drawer can get hot.

26. **WARNING:** The appliance and its accessible parts become hot during use. Care should be taken to avoid touching heating elements. Children less than 8 years of age shall be kept away unless continuously supervised.

27. During use the appliance becomes hot. Care should be taken to avoid touching heating elements inside the oven.

28. **WARNING:** Accessible parts may become hot during use. Young children should be kept away.

29. The appliance must not be installed behind a decorative door in order to avoid overheating. (This is not applicable for appliances with decorative door.)

30. **WARNING:** When the appliance is operated in the combination mode, children should only use the oven under adult supervision due to the temperatures generated.

31. Do not use harsh abrasive cleaners or sharp metal scrapers to clean the oven door glass since they can scratch the surface, which may result in shattering of the glass.

**READ CAREFULLY AND KEEP FOR FUTURE REFERENCE**

To Reduce the Risk of Injury to Persons Grounding Installation

DANGER

Electric Shock Hazard.

Touching some of the internal components can cause serious personal injury or death. Do not disassemble this appliance.

WARNING

Electric Shock Hazard.

Improper use of the grounding can result in electric shock. Do not plug into an outlet until appliance is properly installed and grounded.

This appliance must be grounded. In the event of an electrical short circuit, grounding reduces the risk of electric shock by providing an escape wire for the electric current. This appliance is equipped with a cord having a grounding wire with a grounding plug.

The plug must be plugged into an outlet that is properly installed and grounded.

Consult a qualified electrician or serviceman if the grounding instructions are not completely understood or if doubt exists as to whether the appliance is properly grounded.

If it is necessary to use an extension cord, use only a 3-wire extension cord.

1. A short power-supply cord is provided to reduce the risks resulting from becoming entangled in or tripping over a longer cord.

2. If a long cord set or extension cord is used:

1) The marked electrical rating of the cord set or extension cord should be at least as great as the electrical rating of the appliance.

2) The extension cord must be a grounding-type 3-wire cord.

3) The long cord should be arranged so that it will not drape over the counter top or tabletop where it can be pulled on by children or tripped over unintentionally.

**CLEANING**

Be sure to unplug the appliance from the power supply.

1. Clean the cavity of the oven after using with a slightly damp cloth.

2. Clean the accessories in the usual way in soapy water.

3. The door frame and seal and neighbouring parts must be cleaned carefully with a damp cloth when they are dirty.

4. Do not use harsh abrasive cleaners or sharp metal scrapers to clean the oven door glass since they can scratch the surface, which may result in shattering of the glass.

5. Cleaning Tip---For easier cleaning of the cavity walls that the food cooked can touch: Place half a lemon in a bowl, add 300ml (1/2 pint) water and heat on 100% microwave power for 10 minutes. Wipe the oven clean using a soft, dry cloth.

4. Do not exceed 1 minute cooking time.



UTENSILS

CAUTION

Personal Injury Hazard

It is hazardous for anyone other than a competent person to carry out any service or repair operation that involves the removal of a cover which gives protection against exposure to microwave energy.

See the instructions on «Materials you can use in microwave oven or to be avoided in microwave oven.» There may be certain non-metallic utensils that are not safe to use for microwaving.

If in doubt, you can test the utensil in question following the procedure below.
Utensil Test:

1. Fill a microwave-safe container with 1 cup of cold water (250ml) along with the utensil in question.

2. Cook on maximum power for 1 minute.

3. Carefully feel the utensil. If the empty utensil is warm, do not use it for microwave cooking.

Microwave oven

MATERIALS YOU CAN USE IN MICROWAVE OVEN

Utensils	Remarks
Browning dish	Follow manufacturer's instructions. The bottom of browning dish must be at least 3/16 inch (5mm) above the turntable. Incorrect usage may cause the turntable to break.
Dinnerware	Microwave-safe only. Follow manufacturer's instructions. Do not use cracked or chipped dishes.
Glass jars	Always remove lid. Use only to heat food until just warm. Most glass jars are not heat resistant and may break.
Glassware	Heat-resistant oven glassware only. Make sure there is no metallic trim. Do not use cracked or chipped dishes.
Oven cooking bags	Follow manufacturer's instructions. Do not close with metal tie. Make slits to allow steam to escape.
Paper plates and cups	Use for short-term cooking/warming only. Do not leave oven unattended while cooking.
Paper towels	Use to cover food for reheating and absorbing fat. Use with supervision for a short-term cooking only.
Plastic	Microwave-safe only. Follow the manufacturer's Microwave-safe only. Follow the manufacturer's instructions. Should be labeled «Microwave Safe». Some plastic containers soften, as the food inside gets hot. «Boiling bags» and tightly closed plastic bags should be slit, pierced or vented as directed by package.
Plastic wrap	Microwave-safe only. Use to cover food during cooking instructions. Should be labeled «Microwave Safe». Some
Thermometers	Microwave-safe only (meat and candy thermometers).
Wax paper	Use as a cover to prevent splattering and retain moisture.

MATERIALS TO BE AVOIDED IN MICROWAVE OVEN

Aluminum tray	May cause arcing. Transfer food into microwavesafe dish.
Food carton with metal handle	May cause arcing. Transfer food into microwavesafe dish. May cause arcing. Transfer food into microwave-safe dish.
Metal or metaltrimmed utensils	Metal shields the food from microwave energy. Metal trim may cause arcing.
Metal twist ties	May cause arcing and could cause a fire in the oven.
Paper bags	May cause a fire in the oven.
Plastic foam	Plastic foam may melt or contaminate the liquid inside when exposed to high temperature.
Wood	Wood will dry out when used in the microwave oven and may split or crack.

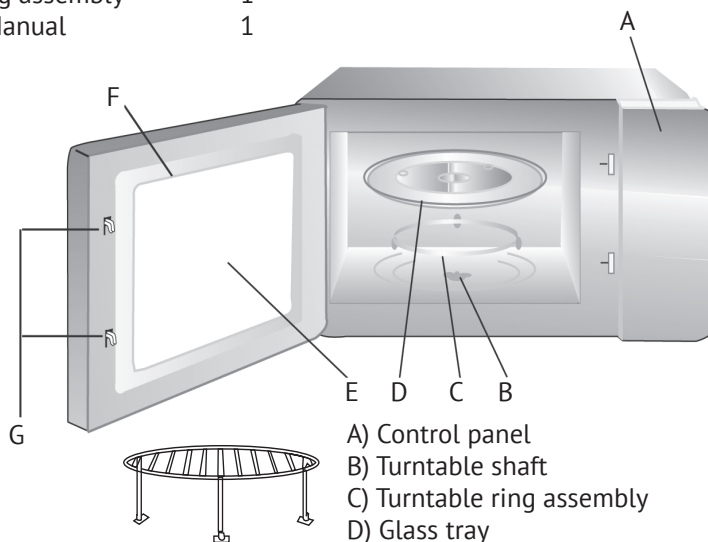
Microwave oven

⚠ SETTING UP YOUR OVEN

Names of Oven Parts and Accessories

Remove the oven and all materials from the carton and oven cavity. Your oven comes with the following accessories:

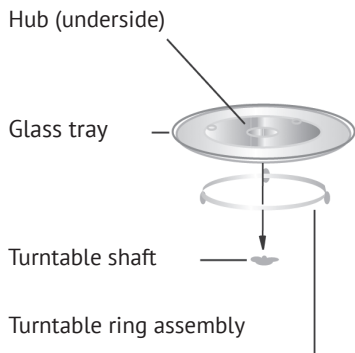
Glass tray	1
Turntable ring assembly	1
Instruction Manual	1



- A) Control panel
- B) Turntable shaft
- C) Turntable ring assembly
- D) Glass tray
- E) Observation window
- F) Door assembly
- G) Safety interlock system

Grill Rack (Can not be used in microwave function and must be placed on the glass tray)

TURNTABLE INSTALLATION



- a. Never place the glass tray upside down. The glass tray should never be restricted.
- b. Both glass tray and turntable ring assembly must always be used during cooking.
- c. All food and containers of food are always placed on the glass tray for cooking.
- d. If glass tray or turntable ring assembly cracks or breaks, contact your nearest authorized service center.

INSTALLATION AND CONNECTION

1. This appliance is only intended for domestic use.
2. This oven is intended for built-in use only. It is not intended for counter-top use or for use inside a cupboard.
3. Please observe the special installation instructions.
4. The appliance can be installed in a 60cm wide wall- mounted cupboard.
5. The appliance is fitted with a plug and must only be connected to a properly installed earthed socket.
6. The mains voltage must correspond to the voltage specified on the rating plate.
7. The socket must be installed and connecting cable must only be replaced by a qualified electrician. If the plug is no longer to accessible following installation, an all-pole disconnecting device must be present on the installation side with a contact gap of at least 3mm.
8. Adapters, multi-way strips and extension leads must not be used. Overloading can result in a risk of fire.

**The accessible surface
may be hot during
operation.**



Microwave oven

**INSTALLATION INSTRUCTION**

THE FOLLOWING MUST BE NOTED

Electrical connection

The appliance is fitted with a plug and must only be connected to a properly installed earthed socket. Only a qualified electrician who takes the appropriate regulations into account may install the socket or replace the connecting cable. If the plug is no longer accessible following installation, an all-pole isolating switch must be present on the installation side with a contact gap of at least 3 mm. Contact protection must be ensured by the installation.

Fitted units

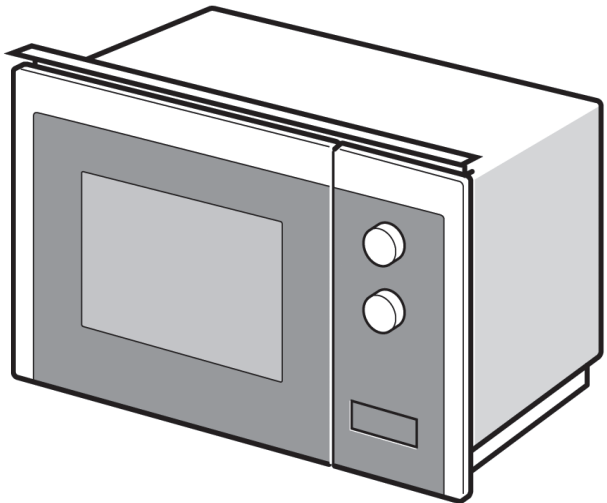
The installation cabinet must not have a back panel behind the appliance.

Minimum installation height: 850 mm.

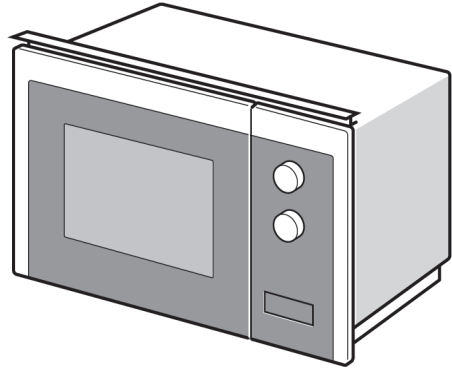
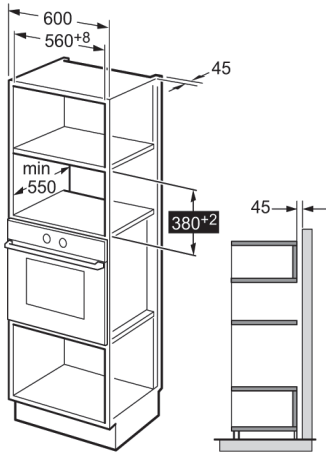
Ventilation slots and intakes must not be covered.

Installing the oven - Fig. 2

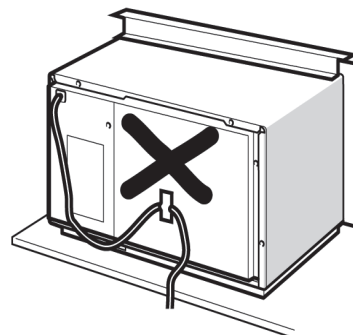
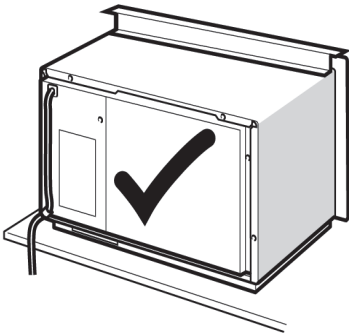
Note: Do not trap or kink the mains lead.



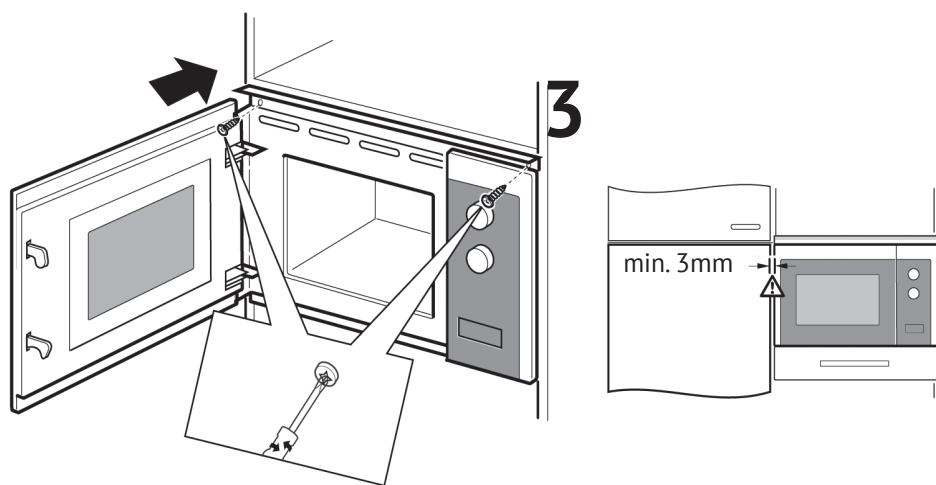
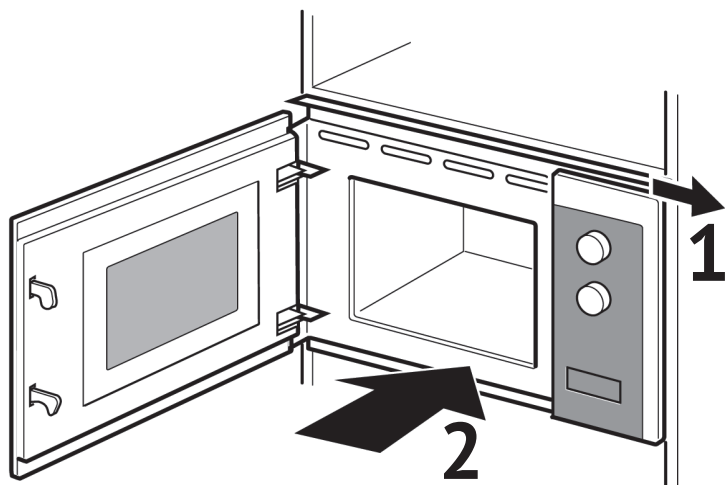
1



2



Microwave oven



OPERATION INSTRUCTION

This microwave oven uses modern electronic control to adjust cooking parameters to meet your needs better for cooking.


1. Clock Setting

When the microwave oven is electrified, the oven will display «**WELCOME**», buzzer will ring once.

1) Press «**Kitchen Timer/Clock**» twice, the screen will display «00:00» and the hour figures will flash;

2) Turn , to adjust the hour figures, the input time should be within 0--23.

3) Press «**Kitchen Timer/Clock**» to confirm, the minute figures will flash.

4) Turn , to adjust the minute figures, the input time should be within 0--59.

5) Press «**Kitchen Timer/Clock**» to finish clock setting. «:» will flash. The current time will display.


Note. 1) If the clock is not set, it would not function when powered.

2. Microwave Cooking

1) Press the «**Microwave**» key once, and «**P100**» will display.

2) Press «**Microwave**» repeatedly to select the microwave power. «P100», «P80», «P50», «P30», «P10» will display in order.

3) Press «**Start/+30Sec./Confirm**» to confirm the menu you choose.

3) Turn , to adjust the cooking time. (The maximum cooking time is 95 minutes).

4) Press «**Start/+30Sec./Confirm**» to start cooking.

Microwave oven

NOTE: the step quantities for the adjustment time of the coding switch are as follow:


- 0---1 min :5 seconds
- 1---5 min :10 seconds
- 5---10 min :30 seconds
- 10---30 min :1 minute
- 30---95 min :5 minutes

MICROWAVE POWER CHART


Microwave	Power High	Med.High	Med.	Med.Low	Low
Display	P100	P80	P50	P30	P10

3. Grill or Combi. Cooking

Press **«Grill/Combi.»** once, the screen will display **«G»**, and press **«Grill/Combi.»** repeatedly to choose the power you want, and **«G»**, **«C-1»** or **«C-2»** will display. Press **«Start/+30Sec./Confirm»** to confirm the menu you choose.

Turn , to set cooking time (The maximum cooking time is 95 minutes) Press **«Start/+30Sec./Confirm»** again to start cooking.

Example: If you want to use 55% microwave power and 45% grill power(C-1) to cook for 10 minutes, you can operate the oven as the following steps.


- 1) Press **«Grill/Combi.»** once, the screen displays **«G»**.
- 2) Continue to press **«Grill/Combi.»** until the screen displays **«C-1»**.
- 3) Press **«Start/+30Sec./Confirm»** to confirm the menu you choose.
- 4) Turn , to adjust the cooking time until the oven displays **«10:00»**.
- 5) Press **«Start/+30Sec./Confirm»** to start cooking.

COMBINATION POWER INSTRUCTIONS:


Program	Display	Microwave Power	Grill Power
Grill	G	0 %	100 %
Combi.1	C-1	55 %	45 %
Combi.2	C-2	36 %	64 %

NOTE: If half the grill time passes, the oven sounds twice, and this is normal. In order to have a better effect of grilling food, you should turn the food over, close the door, and then press «Start/+30Sec./Confirm» to continue cooking. If no operation, the oven will continue working.

4. Defrost By Weight

- 1) Press «**Weight Defrost**» once, the screen will display «**dEF1**».
- 2) Turn , to select the food weight. The range of weight is 100-2000g.
- 3) Press «**Start/+30Sec./Confirm**» key to start defrosting.

5. Defrost By Time

- 1) Press «**Time Defrost**» once, the screen will display «**dEF2**».
- 2) Turn , to select the cooking time. The maximum time is 95 minutes.
- 3) Press «**Start/+30Sec./Confirm**» key to start defrosting.



6. Multi-Stage Cooking

2 stages can be maximumly set. If one stages is defrosting, it should be put in the first stage automatically. The buzzer will ring once after each stage and the next stage will begin.


NOTE: Auto menu and speedy cooking cannot be set as one of the multi-stage.

Microwave oven

Example: if you want to defrost the food for 5 minutes, then to cook with 80% microwave power for 7 minutes. The steps are as following:

- 1) Press **«Time Defrost»** once, the screen will display **«dEF2»**.
- 2) Turn , to adjust the defrost time of 5 minutes;
- 3) Press **«Microwave»** once, the screen will display **«P100»**.
- 4) Press **«Microwave»** repeatedly to choose microwave power till **«P80»** displays;
- 5) Press **«Start/+30Sec./Confirm»** to confirm the menu you choose.
- 6) Turn , to adjust the cooking time of 7 minutes;
- 7) Press **«Start/+30Sec./Confirm»** to start cooking.



7. Kitchen Timer

- (1) Press **«Kitchen Timer/Clock»** once, the screen will display **«00:00»** .
- (2) Turn , to enter the correct timer. (The maximum cooking time is 95 minutes).
- (3) Press **«Start/+30Sec./Confirm»** to confirm setting.
- (4) When the kitchen time is reached, the buzzer will ring 5 times.

If the clock has been set(24-hour system), the screen will display the current time.

NOTE: The kitchen Time is different from 24-hour system. Kitchen Timer is a timer.

8. Auto Menu

- 1) In waiting state, turn  right to choose the menu.
- 2) Press **«Start/+30Sec./Confirm»** to confirm the menu you choose.
- 3) Turn , to choose the food weight.
- 4) Press **«Start/+30Sec./Confirm»** to start cooking.

THE MENU CHART:

Menu	Weight	Power
Pizza	200 g	C-2
	400 g	
Meat	250 g	100 %(Mic.)
	350 g	
	450 g	
Vegetable	200 g	100 %(Mic.)
	300 g	
	400 g	
Pasta	50g (with 450g cold water)	80 %(Mic.)
	100g (with 800g cold water)	
Potato	200 g	100 %(Mic.)
	400 g	
	600 g	
Fish	250 g	80 %(Mic.)
	350 g	
	450 g	
Beverage	1cup (about 120 ml)	100 %(Mic.)
	2cups (about 240 ml)	
	3cups (about 360 ml)	
Popcorn	50 g	100 %(Mic.)
	100 g	


9. Speedy Cooking

1) In waiting state, press «**Start/+30Sec./Confirm**» key to cook with 100% power level for 30 seconds. Each press on the same key can increase 30 seconds. The maximum cooking time is 95 minutes.

2) During the microwave, grill, combination cooking and the defrost by time process, press «**Start/+30Sec./Confirm**» to increase the cooking time.

Microwave oven

3) Under the states of auto menu and defrost by weight, cooking time cannot be increased by pressing **«Start/+30Sec./Confirm»**.

4) In waiting state, turn  left to choose the cooking time. After adjusting the cooking time, press **«Start/+30Sec./Confirm»** to start microwave cooking with 100% power lever .

10. Lock Function for Children

Lock: In waiting state, press **«STOP/Clear»** for 3 seconds to enter the childrenlock state and the current time will display if the time has been set, otherwise, the screen will display **[: :]** .

Lock quitting: In locked state, press **«STOP/Clear»** for 3 seconds, the lock is released.

11. Inquiring Function

1) In cooking states of microwave or grill and combination. Press **«Micro wave»** or **«Grill/Combi.»** the current power will be displayed for 3 seconds.

2) If the clock has been set , during cooking state, press **«Kitchen Timer/Clock»** to check the current time. It will be displayed for 3 seconds.


12. Specification

(1) If the door is opened in the process of cooking, close the door and then press **«Start/+30Sec./Confirm»** to continue cooking.

(2) Once the cooking programme has been set , **«Start/+30Sec./Confirm»** is not pressed in 1 minutes. The current time will be displayed. The setting will be cancelled.

(3) The buzzer sounds once by efficient press, inefficient press will be no response.

13. Open the oven door

Press  button, the oven door will open. .

TROUBLE SHOOTING

SITUATIONS NOT WORKING VIOLATIONS	
Microwave interfering TV reception	oven Radio and TV reception may be interfered when microwave oven operating. It is similar to the interference of small electrical appliances, like mixer, vacuum cleaner, and electric fan. It is normal.
Dim oven light	In low power microwave cooking, oven light may become dim. It is normal.
Steam accumulating on door, hot air out of vents	In cooking, steam may come out of food. Most will get out from vents. But some may accumulate on cool place like oven door. It is normal.
Oven started accidentally with no food in.	It is forbidden to run the unit without any food inside. It is very dangerous.

TROUBLE	POSSIBLE CAUSE	REMEDY
Oven can not be started.	(1) Power cord not plugged in tightly.	Unplug. Then plug again after 10 seconds.
	(2) Fuse blowing or circuit breaker works.	Replace fuse or reset circuit breaker (repaired by professional personnel of our company)
	(3) Trouble with outlet.	Test outlet with other electrical appliances.
Oven does not heat.	Test outlet with other electrical appliances.	Test outlet with other electrical appliances.

Microwave oven

Please note!

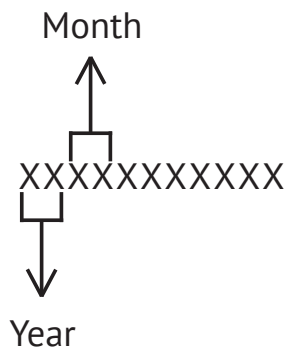
The following shall not be considered as defects of the Product

Microwave ovens	Minor technical smells coming from a new product during the initial operation period
	Discoloration of housing elements when using the product

According to Waste of Electrical and Electronic Equipment (WEEE) directive, WEEE should be separately collected and treated. If at any time in future you need to dispose of this product please do NOT dispose of this product with household waste. Please send this product to WEEE collecting points where available.



EAC

SERIAL NUMBER CHART:**Manufacturers:**

GuangDong Midea Kitchen Appliances Manufacturing Co., Ltd.
No.6,Yong An Road,Beijiao,ShunDe,Foshan,GuangDong Province,China

Importers:

LLC «MG Rusland»,
141400, Moscow region, Khimki, Butakovo, 4

The manufacturer reserves the right to make any changes to design, outside appearance and scope of supply of appliance.

**СОДЕРЖАНИЕ**

МЕРЫ ПРЕДОСТОРОЖНОСТИ И ВАЖНЫЕ УКАЗАНИЯ ПО ТЕХНИКЕ БЕЗОПАСНОСТИ	51
ОЧИСТКА.....	55
ПОСУДА.....	55
УСТАНОВКА МИКРОВОЛНОВОЙ ПЕЧИ	58
ИНСТРУКЦИИ ПО ЭКСПЛУАТАЦИИ.....	63
ПОИСК НЕИСПРАВНОСТЕЙ.....	69

Микроволновая печь

Внимательно прочитайте данную инструкцию по эксплуатации перед использованием микроволновой печи, сохраните ее и используйте по мере возникновения вопросов в будущем. Выполнение всех приведенных в этой инструкции требований позволит вам обеспечить многолетний срок службы микроволновой печи.

СОХРАНИТЕ ДАННУЮ ИНСТРУКЦИЮ ПО ЭКСПЛУАТАЦИИ.

МЕРЫ ПРЕДОСТОРОЖНОСТИ ПО ПРЕДОТВРАЩЕНИЮ ВОЗМОЖНОГО ЧРЕЗМЕРНОГО ВОЗДЕЙСТВИЯ МИКРОВОЛНОВОЙ ЭНЕРГИИ

(а) Не доСТАРТАется использовать эту печь с открытой дверью, так как это может привести к опасному воздействию микроволновой энергии. Не доСТАРТАется также повреждать или разбирать защитные и предохранительные компоненты прибора.

(б) Не размещайте никакие предметы между передней частью печи и ее дверью и не доСТАРТАйте загрязнения поверхностей уплотнителей и накопления на них остатков чистящих средств.

(в) ПРЕДУПРЕЖДЕНИЕ: В случае повреждения уплотнителей двери или самой двери печи печью не допускается пользоваться до тех пор, пока она не будет отремонтирована специалистом.

ВНИМАНИЕ!

Если не поддерживать прибор в надлежащем чистом состоянии, это может привести к повреждению покрытия, в результате чего может сократиться срок службы прибора и возникнуть опасные ситуации.

ТЕХНИЧЕСКИЕ ХАРАКТЕРИСТИКИ

МОДЕЛЬ:	HMW 650 VX, HMW 650 WH, HMW 650 BL
Номинальные параметры питания:	230 В пре. тока, 50 Гц
Номинальная потребляемая мощность (микроволновый режим):	1450 Вт
Номинальная выходная мощность (микроволновый режим):	900 Вт
Номинальная потребляемая мощность (режим гриля):	1000 Вт
Объем камеры печи:	25 л
Диаметр поворотного стола:	Ø315 мм
Наружные размеры:	594x403x382 мм
Масса нетто:	17,6 кг

ВАЖНЫЕ УКАЗАНИЯ ПО ТЕХНИКЕ БЕЗОПАСНОСТИ

Для уменьшения опасности возгорания, поражения электрическим током, травм или чрезмерного воздействия микроволновой энергии при использовании данного прибора соблюдайте основные правила техники безопасности, в том числе следующие:

1. Прочитайте раздел «МЕРЫ ПРЕДОСТОРОЖНОСТИ ПО ПРЕДОТВРАЩЕНИЮ ВОЗМОЖНОГО ЧРЕЗМЕРНОГО ВОЗДЕЙСТВИЯ МИКРОВОЛНОВОЙ ЭНЕРГИИ» и выполняйте все приведенные в нем требования.

2. Данный прибор могут использовать дети в возрасте 8 лет и старше, а также лица с ограниченными физическими, сенсорными или умственными способностями, а также не имеющие достаточного опыта и знаний для работы с ним, но только в том случае если они находятся под присмотром или были обучены порядку безопасной эксплуатации прибора и знают о возможных опасностях, связанных с его неправильным использованием. Не разрешайте детям играть с прибором. Чистку и обслуживание разрешается выполнять детям старше 8 лет и только под присмотром. Дети, не достигшие 8-летнего возраста, могут находиться рядом с прибором только под постоянным присмотром взрослого.

3. Храните прибор и шнур питания в месте, недоступном для детей в возрасте менее 8 лет.

4. В случае повреждения кабель питания должен быть заменен специалистом компании-изготовителя, ее официального сервисного центра или другим лицом, обладающим соответствующей квалификацией. В противном случае возможно возникновение опасных ситуаций. (Указанное требование относится к присоединению типа Y).

5. **ПРЕДУПРЕЖДЕНИЕ:** Перед заменой лампы подсветки обязательно отключайте прибор от сети электропитания, чтобы предотвратить возможное поражение электрическим током.

6. **ПРЕДУПРЕЖДЕНИЕ:** Выполнение любых операций по обслуживанию или ремонту, при которых снимается кожух, обеспечивающий защиту от воздействия микроволновой энергии, любыми лицами, не являющимися специалистами, может создавать опасные ситуации.

7. **ПРЕДУПРЕЖДЕНИЕ:** Жидкости и другие продукты не допускается разогревать в герметичных контейнерах, так как это может привести к взрыву.

8. При разогревании продуктов в пластиковом или бумажном контейнере не оставляйте печь без присмотра, поскольку возможно воспламенение.

9. Используемая посуда должна быть пригодна для микроволновой печи.

10. Если вы заметили дым, выключите печь или извлеките вилку прибора из сетевой розетки, при этом

Микроволновая печь

не открывайте ее дверь и подождите, пока дым не исчезнет.

11. При нагревании в микроволновой печи напитки могут долго нагреваться и резко закипать с разбрызгиванием содержимого, поэтому при извлечении их из печи следует проявлять особую осторожность.

12. Содержимое бутылочек для кормления и баночек с детским питанием необходимо перемешивать или встряхивать, а перед кормлением ребенка обязательно контролировать температуру – это позволит предотвратить ожоги.

13. Не допускается готовить в микроволновой печи сырые яйца в скорлупе и нагревать целые яйца, сваренные вкрутую, так как они могут взорваться даже после окончания СВЧ-нагрева.

14. Печь необходимо регулярно чистить, тщательно удаляя из нее все остатки пищи.

15. Невыполнение требований по поддержанию печи в чистоте может привести к ухудшению состояния поверхности, что в свою очередь способно снизить срок службы прибора и стать причиной возникновения потенциально опасных ситуаций.

16. Допускается использовать только термометры, которые рекомендованы для применения в печах этого типа (требование относится к печам, оснащенным специальным приспособлением для использования таких устройств контроля температуры).

17. Микроволновая печь должна работать при открытой декоративной передней панели (для печей с декоративной передней панелью).

18. Данный прибор предназначен для использования в домашнем хозяйстве и аналогичного применения:

- в обеденных зонах для персонала магазинов, офисов и других предприятий;

- постояльцами гостиниц, мотелей и других жилых помещениях;

- на фермах;

- в хостелах и частных гостиницах;

19. Микроволновая печь предназначена для приготовления и разогревания продуктов питания и напитков. Сушка продуктов или одежды, а также подогрев грелок, тапочек, губок, влажной ткани и подобных предметов может привести к опасности получения травм, возгоранию или пожару.

20. Металлические контейнеры, предназначенные для хранения продуктов питания и напитков, не допускается применять для приготовления пищи в микроволновой печи.

21. Для чистки прибора не допускается использовать паровую мочную установку.

22. При извлечении контейнеров из прибора соблюдайте осторожность, не допускайте смещения поворотного стола. (Данное требование относится к жестко закрепленным и встроенным приборам, которые установлены на высоте 900 мм и выше над уровнем пола и оснащены съемным поворот-

ным столом, но не относится к приборам, оснащенным дверью, которая открывается сверху вниз и остается в нижнем горизонтальном положении).

23. Данная микроволновая печь является встраиваемым прибором.

24. Для чистки не допускается использовать паровую моечную установку.

25. Поверхность ящика для хранения может становиться горячей.

26. ПРЕДУПРЕЖДЕНИЕ: Во время использования прибор и некоторые его доступные для прикосновения части могут становиться горячими. Соблюдайте осторожность и не прикасайтесь к нагревательным элементам. Дети, не достигшие 8-летнего возраста, могут находиться рядом с прибором только под постоянным присмотром взрослого.

27. Во время использования прибор нагревается. Соблюдайте осторожность и не прикасайтесь к нагревательным элементам внутри печи.

28. ПРЕДУПРЕЖДЕНИЕ: Во время использования прибора некоторые его части могут становиться горячими. Не подпускайте к работающему прибору маленьких детей!

29. Во избежание перегрева не допускается устанавливать этот прибор за декоративной передней панелью (данное требование не при-

меняется к приборам, комплектуемым декоративной передней панелью).

30. ПРЕДУПРЕЖДЕНИЕ: Если прибор работает в комбинированном режиме, то детям следует разрешать пользоваться им только под присмотром взрослых, поскольку в этом случае прибор нагревается до высокой температуры.

31. Не используйте для чистки печи абразивные чистящие средства или острые металлические скребки, поскольку они могут поцарапать поверхность и привести к образованию трещин на стекле.

**ВНИМАТЕЛЬНО ПРОЧИТАЙТЕ ЭТУ ИНСТРУКЦИЮ,
СОХРАНИТЕ ЕЕ И ИСПОЛЬЗУЙТЕ ПО МЕРЕ ВОЗНИКНОВЕНИЯ
ВОПРОСОВ В БУДУЩЕМ**

Для снижения опасности получения травм прибор должен быть заземлен

ОПАСНО!

Опасность поражения электрическим током.

Прикосновение к некоторым внутренним компонентам может привести к серьезным травмам вплоть до летального исхода. Запрещается самостоятельно разбирать данный прибор.

ПРЕДУПРЕЖДЕНИЕ

Опасность поражения электрическим током.

Ненадлежащее заземление может приводить к поражению электрическим током.

Запрещается вставлять вилку кабеля питания в сетевую розетку до тех пор, пока не будут правильно и в полной мере выполнены работы по установке и заземлению прибора.

Данный прибор должен быть заземлен. В случае возникновения короткого замыкания заземление позволяет снизить риск поражения электрическим током за счет его отвода на землю по отдельному проводнику.

Этот прибор оснащен кабелем питания с заземляющим проводником и соответствующей вилкой с зазем-

ляющим контактом. Эта вилка должна быть подсоединена к розетке, установленной и заземленной надлежащим образом.

Если вам не полностью понятны требования по заземлению или вы не уверены, правильно ли выполнено заземление прибора, обратитесь за консультацией к квалифицированному электрику или специалисту по техническому обслуживанию.

При необходимости использования удлинительного кабеля разрешается использовать только трехжильный удлинительный кабель.

1. Прибор комплектуется коротким кабелем питания, что позволяет предотвратить опасности, связанные с его запутыванием и падением людей в результате спотыкания.

2. Если к прибору подсоединяется длинный кабель или используется удлинительный кабель:

1) Указанные расчетные электрические характеристики присоединительного комплекта или удлинительного кабеля должны соответствовать расчетным электрическим характеристикам прибора.

2) Для удлинения следует использовать трехжильные кабели с заземляющим проводником.

3) Длинный кабель должен быть уложен таким образом, чтобы он не свешивался через край столешницы или стола, т.е. не мог приводить к травмам детей или случайному падению из-за спотыкания.



ОЧИСТКА

Обязательно отсоедините вилку питания прибора от сетевой розетки.

1. Очистите камеру печи с помощью слегка влажной ткани.

2. Очистите дополнительные принадлежности обычным способом с использованием мыльной воды.

3. При загрязнении деталей двери, уплотнения и прилегающих участков печи следует осторожно очистить поверхности влажной тканью.

4. Не используйте для очистки печи абразивные чистящие средства или острые металлические скребки, поскольку они могут поцарапать поверхность и привести к образованию трещин на стекле.

5. Совет по выполнению очистки: чтобы упростить очистку стенок камеры, с которыми может соприкоснуться пища в процессе готовки, поместите половину лимона в миску, добавьте 300 мл воды, включите микроволновую печь на мощность 100 % и оставьте ее работать в течение 10 минут. Вытрите печь насухо с помощью мягкой сухой ткани.



ПОСУДА

ВНИМАНИЕ!

Опасность получения травм

Выполнение любых операций по обслуживанию или ремонту, при которых снимается кожух, обеспечивающий защиту от воздействия микроволновой энергии, любыми лицами, не являющимися специалистами, может создавать опасные ситуации.

См. указания, приведенные в разделах «Материалы, которые доСТАРТается использовать в микроволновой печи» и «Материалы, использования которых в микроволновой печи следует избегать». Некоторая неметаллическая посуда может быть небезопасна при использовании в микроволновой печи. В случае каких-либо сомнений следует провести тестирование такой посуды, руководствуясь описанной ниже процедурой.

Тестирование посуды:

1. Налейте в безопасный для микроволновой печи контейнер 1 чашку (250 мл) холодной воды и поместите его в микроволновую печь вместе с тестируемой посудой.

2. Включите печь на максимальную мощность на 1 минуту.

3. Осторожно потрогайте посуду. Если пустая посуда стала теплой, использовать ее в микроволновой печи не доСТАРТается.

4. Следите за тем, чтобы при тестировании печь работала не более 1 минуты.

МАТЕРИАЛЫ, КОТОРЫЕ ДОСТАРТАЕТСЯ ИСПОЛЬЗОВАТЬ В МИКРОВОЛНОВОЙ ПЕЧИ

Посуда/ принадлежности	Примечания
Блюдо для под- румянивания	Соблюдайте требования инструкции компании-изготовителя. Дно блюда для подрумянивания должно находиться на расстоянии не менее 5 мм выше поворотного стола. Неправильное применение может привести к раскалыванию поворотного стола.
Столовая посуда	Следует применять только безопасную для микроволновой печи посуду. Соблюдайте требования инструкции компании-изготовителя. Не используйте посуду, имеющую трещины или сколы.
Стеклянные банки	Обязательно снимайте крышку. Пригодна только для разогрева пищи до теплого состояния. Большинство стеклянных банок не являются термостойкими и могут расколоться.
Стеклянная посуда	Используйте только термостойкую посуду, предназначенную для микроволновой печи. Убедитесь в том, что отсутствует металлическая отделка. Не используйте посуду, имеющую трещины или сколы.
Пакеты (рукава) для запекания	Соблюдайте требования инструкции компании-изготовителя. Не завязывайте металлической проволокой. Сделайте надрезы для выхода пара.
Бумажные тарелки и стаканы	Используйте для только кратковременного приготовления или разогрева пищи. Не оставляйте работающую печь без присмотра.
Бумажные полотенца	Используйте для накрывания пищи при разогреве и для впитывания жира. Не оставляйте печь без присмотра, используйте только для приготовления в течение короткого времени.
Пергаментная бумага	Накрывайте пищу для предотвращения разбрызгивания или оборачивайте пищу для приготовления на пару.

Пластик	Следует применять только безопасную для микроволновой печи посуду. Соблюдайте требования инструкции компании-изготовителя. Должны иметь маркировку «Для применения в микроволновой печи». Некоторые пластиковые контейнеры могут размягчиться, когда пища внутри станет горячей. Пакеты для варки и плотно закрытые пластиковые пакеты следует надрезать, проткнуть вилкой или сделать в них иные отверстия в соответствии с указаниями на упаковке.
Пластиковая пленка	Следует применять только безопасные для микроволновой печи изделия. Может использоваться для удержания влаги во время приготовления пищи. Пластиковая пленка не должна прикасаться к пище.
Термометры	Следует применять только безопасные для микроволновой печи изделия (термометры для приготовления мяса и других блюд).
Вошенная бумага	Может использоваться для предотвращения разбрызгивания и удержания влаги.

МАТЕРИАЛЫ, ИСПОЛЬЗОВАНИЯ КОТОРЫХ В МИКРОВОЛНОВОЙ ПЕЧИ СЛЕДУЕТ ИЗБЕГАТЬ

Посуда/принадлежности	Примечания
Алюминиевый лоток	Могут приводить к возникновению электрической дуги. Поместите продукты в посуду, предназначенную для микроволновой печи.
Картонные коробки с металлической ручкой	Могут приводить к возникновению электрической дуги. Поместите продукты в посуду, предназначенную для микроволновой печи.
Металлическая посуда или посуда с металлической отделкой	Металл экранирует пищу от микроволновой энергии. Металлическая отделка может приводить к возникновению электрической дуги.
Металлические завязки	Могут приводить к возникновению электрической дуги, а также возгоранию в камере печи.
Бумажные пакеты	Могут приводить к возгоранию в камере печи.
Пенопласт	При воздействии высокой температуры пенопласт может расплавиться или загрязнить находящуюся внутри жидкость.
Дерево	При использовании в микроволновой печи деревянная посуда может растрескаться или расколоться.

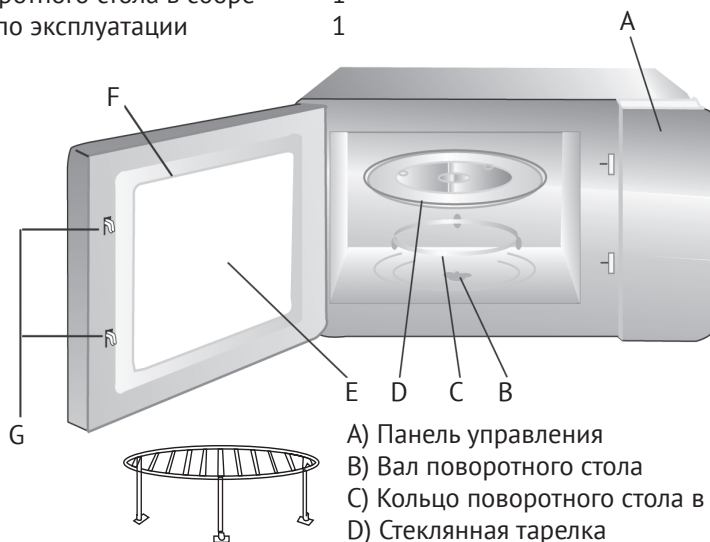


УСТАНОВКА МИКРОВОЛНОВОЙ ПЕЧИ

Наименования частей и принадлежностей микроволновой печи

Извлеките печь и все материалы из коробки и внутренней камеры печи. Приобретенная вами печь имеет следующую комплектацию:

Стеклопанель	1
Кольцо поворотного стола в сборе	1
Инструкция по эксплуатации	1



- A) Панель управления
- B) Вал поворотного стола
- C) Кольцо поворотного стола в сборе
- D) Стеклопанель
- E) Смотровое окно
- F) Дверь
- G) Система защитной блокировки

Стойка для гриля (не может использоваться в микроволновом режиме, должна устанавливаться на стеклянную тарелку)

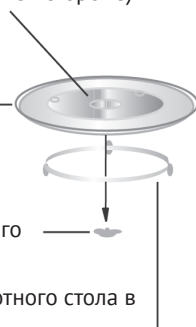
УСТАНОВКА ПОВОРОТНОГО СТОЛА

Втулка (на нижней стороне)

Стеклопанель — тарелка

Вал поворотного стола

Кольцо поворотного стола в сборе



a. Запрещается устанавливать стеклянную тарелку в перевернутом положении. Не доСТАРтается каким-либо образом препятствовать вращению стеклянной тарелки.

b. Во время приготовления всегда должны использоваться стеклянная тарелка и кольцо поворотного стола.

c. Для приготовления все продукты и контейнеры с продуктами должны обязательно помещаться на стеклянную тарелку.

d. В случае появления трещин на стеклянной тарелке или кольце поворотного стола, а также при обнаружении иных повреждений обратитесь в ближайший официальный сервисный центр.

УСТАНОВКА И ПОДКЛЮЧЕНИЕ

1. Данный прибор предназначен только для домашнего использования.
2. Данная печь предназначена только для встраивания. Печь не предназначено для установки на столешницу или на полку внутри шкафа.
3. Соблюдайте требования инструкции по установке.
4. Данный прибор может быть установлен в настенный кухонный модуль шириной 60 см.
5. Прибор оснащен вилкой и должен быть обязательно подключен к правильно установленной и заземленной розетке.
6. Напряжение в сети питания должно соответствовать напряжению, указанному на заводской табличке.
7. Все работы по установке розетки и замене соединительного кабеля должны выполняться только квалифицированным электриком. Если после установки розетка становится недоступной, то с лицевой стороны прибора должно быть установлено разъединяющее устройство, обеспечивающее отключение всех полюсов, при этом зазор между контактами должен составлять не менее 3 мм.
8. Не допускается использовать адаптеры, удлинители с блоком розеток и удлинительные провода. Перегрузка может привести к опасности возникновения пожара.

Доступные для прикосновения поверхности во время работы печи могут нагреваться до высокой температуры.



ИНСТРУКЦИЯ ПО УСТАНОВКЕ

НЕОБХОДИМО ВЫПОЛНИТЬ УКАЗАННЫЕ НИЖЕ ТРЕБОВАНИЯ

Подключение к сети электропитания

Прибор оснащен вилкой и должен быть обязательно подключен к правильно установленной и заземленной розетке. Все работы по установке розетки или замене соединительного кабеля должны выполняться только квалифицированным электриком с соблюдением всех действующих норм и правил. Если после установки розетка становится недоступной, то с лицевой стороны прибора должно быть установлен выключатель-разъединитель, обеспечивающий отключение всех полюсов, при этом зазор между контактами должен составлять не менее 3 мм. Кроме того, при установке должна быть обеспечена защита от прикосновения к контактам.

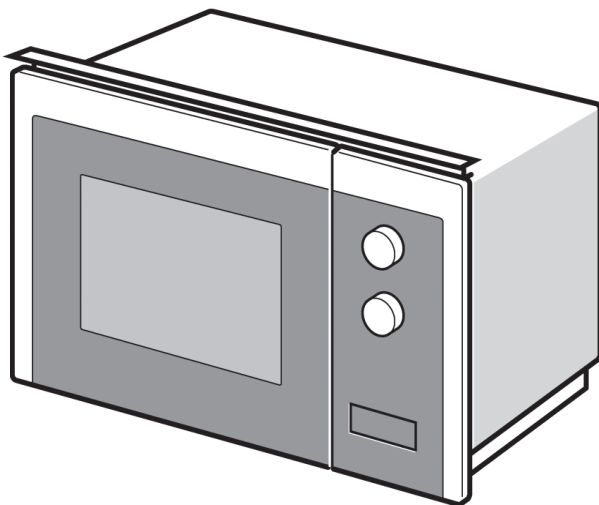
Модули для встраивания

Кухонный модуль, в который встраивается прибор, не должен иметь задней панели. Минимальная установочная высота: 850 мм

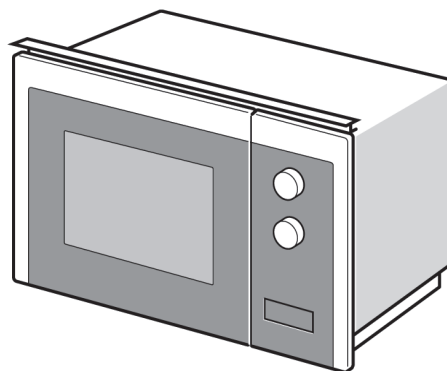
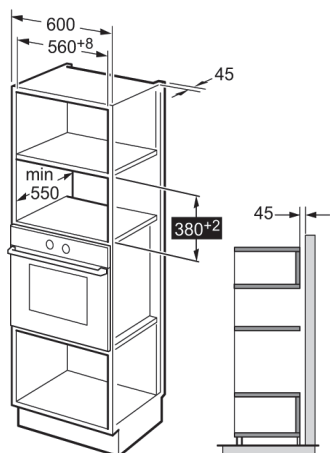
Не доСТАРТается перекрывать вентиляционные отверстия и воздухозаборники.

Установка печи. Рис. 2

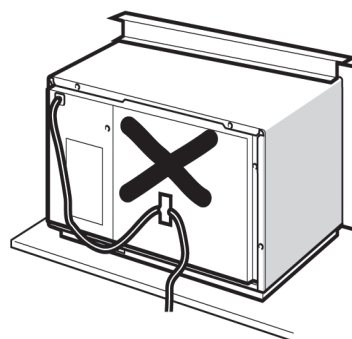
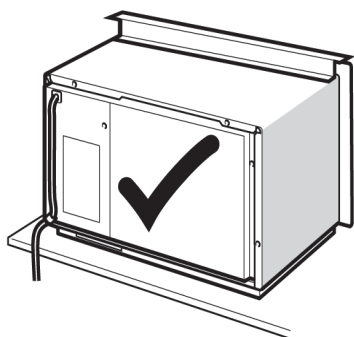
Примечание. Не допускается сдавливать или перегибать кабель питания.



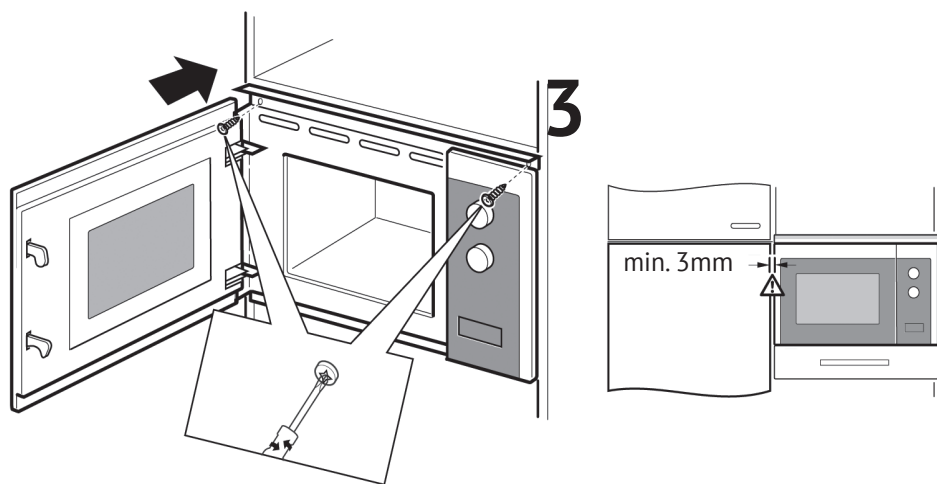
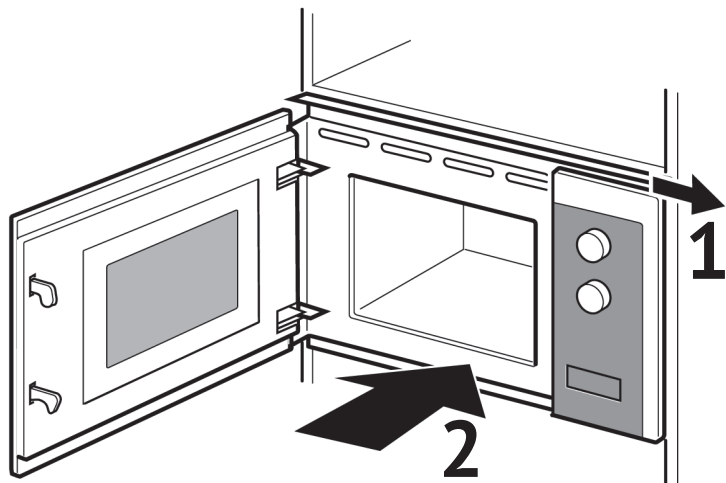
1



2



Микроволновая печь




ИНСТРУКЦИИ ПО ЭКСПЛУАТАЦИИ

В данной микроволновой печи для настройки параметров режима приготовления пищи используется современная электронная система управления, способная удовлетворить всем вашим запросам.


1. Настройка текущего времени (часов)

При подключении микроволновой печи к сети электропитания на дисплей выводится приветственное сообщение «0:00» и выдается один звуковой сигнал.

1) Нажмите два раза кнопку **«Таймер/Часы»**, на дисплее появится надпись «00:00» и начнет мигать значение часов.

2) Вращая ручку , настройте значение часов (время должно вводиться в диапазоне 0--23).

3) Для подтверждения нажмите кнопку **«Таймер/часы»**, начнет мигать значение минут.

4) Вращая ручку , настройте значение минут (время должно вводиться в диапазоне 0--59).

5) Для завершения настройки времени нажмите кнопку **«Таймер/часы»**. При этом начнет мигать значок «:». На дисплее будет отображаться текущее время.

Примечание. 1) Если часы не настроены, то при включении питания время на дисплее не отображается.


2. Приготовление пищи в микроволновом режиме

1) Один раз нажмите кнопку **«Микроволны»**, на дисплее будет выведено «P100».

2) Несколько раз нажмите кнопку **«Микроволны»** для выбора мощности СВЧ.

На дисплее будет последовательно отображаться «P100», «P80», «P50», «P30», «P10».

3) Для подтверждения выбора пункта меню нажмите кнопку **« СТАРТ / +30 сек. / Подтвердить »**.

4) Вращая ручку , настройте время приготовления. (Максимальное время приготовления составляет 95 минут).

5) Нажмите кнопку **«СТАРТ / +30 сек. / Подтвердить»**, чтобы начать процесс приготовления.

Микроволновая печь

ПРИМЕЧАНИЕ. Настройка времени с помощью ручки осуществляется со следующим шагом:

- 0---1 мин : 5 секунд
- 1---5 мин : 10 секунд
- 5---10 мин : 30 секунд
- 10---30 мин : 1 минута
- 30---95 мин : 5 минут


ТАБЛИЦА МОЩНОСТИ СВЧ

Мощность СВЧ	Высокая	Выше среднего	Средняя	Ниже среднего	Низкая
Индикация	P100	P80	P50	P30	P10

3. Приготовление пищи в режиме гриля или комбинированном режиме


Нажмите один раз кнопку **«Гриль/Комби режим»**, на дисплей будет выведено «G», затем несколько раз нажмите кнопку **«Гриль/Комби режим»** и выберите необходимую мощность, при этом на дисплее будет отображаться «G», «C-1» или «C-2».

Для подтверждения выбора пункта меню нажмите кнопку **«СТАРТ / +30 сек. / Подтвердить»**

Вращая ручку , настройте время приготовления (максимальное время приготовления составляет 95 минут).

Снова нажмите кнопку **«СТАРТ / +30 сек. / Подтвердить»**, чтобы начать процесс приготовления.

Пример. Если вы хотите использовать мощность СВЧ на уровне 55 % и мощность гриля на уровне 45 % (C-1) и готовить в течение 10 минут, то вам необходимо выполнить указанную ниже последовательность действий.

- 1) Нажмите один раз кнопку **«Гриль/Комби»**, на дисплей выводится «G».
- 2) Нажимайте кнопку **«Гриль/Комби»** до тех пор, пока на дисплей не будет выведено «C-1».
- 3) Для подтверждения выбора пункта меню нажмите кнопку **«СТАРТ / +30 сек. / Подтвердить»**
- 4) Вращая ручку , настройте время приготовления, так чтобы на дисплее печи отображалось «10:00».
- 5) Нажмите кнопку **«СТАРТ / +30 сек. / Подтвердить»**, чтобы начать процесс приготовления.


СООТНОШЕНИЯ МОЩНОСТИ В РАЗЛИЧНЫХ РЕЖИМАХ:

Программа	Индикация	Мощность СВЧ	Мощность гриля
Гриль	G	0 %	100 %
Комби 1	C-1	55 %	45 %
Комби 2	C-2	36 %	64 %

Примечание. По окончании половины времени приготовления в режиме гриля печь выдает два звуковых сигнала, это нормальное явление. Для получения наилучшего результата приготовления в режиме гриля вам следует перевернуть готовящийся продукт, закрыть дверь и затем нажать кнопку **«СТАРТ / +30 сек. / Подтвердить»**, чтобы продолжить процесс приготовления. Если никакие действия не производятся, печь продолжит работу.

4. Размораживание по весу

1) Нажмите один раз кнопку **«Размораживание по весу»**, на дисплей будет выведено «dEF1».


2) Вращая ручку , выберите вес продукта. Вес может быть указан в диапазоне – 100–2000 г.

3) Нажмите кнопку **«СТАРТ / +30 сек. / Подтвердить»**, чтобы начать процесс размораживания.

Примечание. По окончании половины времени размораживания печь выдает два звуковых сигнала, это нормальное явление. Для обеспечения наилучшего результата размораживания вам следует перевернуть продукт, закрыть дверь и затем нажать кнопку **«СТАРТ / +30 сек. / Подтвердить»**, чтобы продолжить процесс. Если никакие действия не производятся, печь продолжит работу.

5. Время размораживания

1) Нажмите один раз кнопку **«Время размораживания»**, на дисплей будет выведено «dEF2».

2) Вращая ручку , настройте время размораживания. Максимальное время составляет 95 минут.

3) Нажмите кнопку **«СТАРТ / +30 сек. / Подтвердить»**, чтобы начать процесс размораживания.



6. поэтапное приготовление

Возможно задание не более двух этапов приготовления. Если одним из этапов является размораживание, то он должен быть автоматически установлен первым. По окончании первого этапа печь выдаст звуковой сигнал и затем перейдет к выполнению следующего этапа.


Примечание. Режимы «Автоменю» и «Быстрое приготовление» в качестве одного из этапов приготовления использоваться не могут.

Микроволновая печь

Пример. Вам необходимо разморозить продукты в течение 5 минут, а затем готовить их в течение 7 минут при мощности СВЧ на уровне 80 %. Для этого требуется выполнить следующие операции:

- 1) Нажмите один раз кнопку **«Время размораживания»** на дисплей будет выведено «dEF1».
- 2) Вращая ручку , задайте время размораживания равным 5 минут.
- 3) Нажмите один раз кнопку **«Микроволны»**, на дисплей будет выведено «P100».
- 4) Нажмите несколько раз кнопку **«Микроволны»**, чтобы задать мощность СВЧ на уровне P80.
- 5) Для подтверждения выбора пункта меню нажмите кнопку **«СТАРТ / +30 сек. / Подтвердить»**
- 6) Вращая ручку , задайте время приготовления равным 7 минут.
- 7) Нажмите кнопку **«СТАРТ / +30 сек. / Подтвердить»**, чтобы начать процесс приготовления.



7. Таймер

- (1) Нажмите один раз кнопку **«Таймер/часы»**, на дисплей будет выведено «00:00».
- (2) Вращая ручку , задайте время для таймера. (Максимальное время составляет 95 минут).
- (3) Для подтверждения настройки нажмите кнопку **«СТАРТ / +30 сек. / Подтвердить»** или **«Таймер/часы»**.
- (4) По прошествии настроенного на кухонном таймере времени 5 раз выдается звуковой сигнал.

Затем, если ранее была выполнена настройка текущего времени, дисплей переключается в режим отображения текущего времени (в 24-часовом формате).

Примечание. Отображение времени кухонным таймером отличается от отображения текущего времени в 24-часовом формате.

8. Авто меню

- 1) Поворачивая ручку  в режиме ожидания по часовой стрелке, выберите необходимый пункт меню.
- 2) Для подтверждения выбора пункта меню нажмите кнопку **«СТАРТ / +30 сек. / Подтвердить»**.
- 3) Вращая ручку , укажите вес продукта.
- 4) Нажмите кнопку **«СТАРТ / +30 сек. / Подтвердить»**, чтобы начать процесс приготовления.

СТРУКТУРА МЕНЮ:

Меню	Вес	Мощность
Пицца	200 г	C-2
	400 г	
Мясо	250 г	100 % (СВЧ)
	350 г	
	450 г	
Овощи	200 г	100 % (СВЧ)
	300 г	
	400 г	
Макароны (паста)	50 г (с 450 г холодной водой)	80 % (СВЧ)
	100 г (с 800 г холодной водой)	
Картофель	200 г	100 % (СВЧ)
	400 г	
	600 г	
Рыба	250 г	80 % (СВЧ)
	350 г	
	450 г	
Напитки	1 чашка (примерно 120 мл)	100 % (СВЧ)
	2 чашки (примерно 240 мл)	
	3 чашки (примерно 360 мл)	
Попкорн	50 г	100 % (СВЧ)
	100 г	


9. Быстрое приготовление

1) В режиме ожидания нажмите кнопку **«СТАРТ / +30 сек. / Подтвердить»**, чтобы подтвердить режим приготовления при мощности на уровне 100 % в течение 30 секунд. Каждое нажатие этой кнопки приводит к увеличению времени на 30 секунд. Максимальное время приготовления составляет 95 минут.


2) Для увеличения времени приготовления в микроволновом режиме, режиме гриля, комбинированном режиме и режиме размораживания по времени нажимайте кнопку **«СТАРТ / +30 сек. / Подтвердить»**.

Микроволновая печь

3) В режимах «Автоменю» и «Размораживание по весу» кнопка **«СТАРТ / +30 сек. / Подтвердить»** не позволяет увеличить время приготовления.

4) Поворачивая ручку  в режиме ожидания против часовой стрелки, задайте необходимое время приготовления. После настройки времени приготовления нажмите кнопку **«СТАРТ / +30 сек. / Подтвердить»**, чтобы начать процесс приготовления в микроволновом режиме при уровне мощности 100 %.

10. Функция защиты от доступа детей

Включение защиты: чтобы активировать защиту от доступа детей, в режиме ожидания в течение 3 секунд удерживайте нажатой кнопку **«СТОП/ СБРОС»**, при этом на дисплее будет отображаться текущее время, если ранее была выполнена настройка текущего времени, либо символ 

Отключение защиты: в режиме действия защиты нажмите кнопку **«СТОП/ СБРОС»** и удерживайте ее в течение 3 секунд, при этом функция защиты будет отключена.

11. Функция запроса

1) В микроволновом режиме, режиме гриля или комбинированном режиме нажмите кнопку **«Микроволны»** или **«Гриль/Комби режим»**, при этом на дисплее в течение 3 секунд будет отображаться значение текущей мощности.

2) Если ранее было настроено текущее время, то нажатие кнопки **«Таймер/ часы»** во время приготовления пищи приводит к выводу на дисплей текущего времени. Время отображается в течение 3 секунд.


12. Особенности работы

(1) Если в процессе приготовления была открыта дверь, то вы можете ее снова закрыть и нажать кнопку **«СТАРТ / +30 сек. / Подтвердить»** для продолжения процесса приготовления.

(2) Если после выбора программы приготовления вы не нажмете кнопку **«СТАРТ / +30 сек. / Подтвердить»** в течение 1 минуты, то дисплей снова переключится в режим отображения текущего времени. При этом настройка режима будет отменена.

(3) Нормальное нажатие кнопки сопровождается однократным звуковым сигналом, при слишком слабом нажатии звуковой сигнал не выдается.

13. Открытие двери печи

Чтобы открыть дверь печи, нажмите кнопку .



ПОИСК НЕИСПРАВНОСТЕЙ

СИТУАЦИИ, НЕ ЯВЛЯЮЩИЕСЯ НАРУШЕНИЯМИ В РАБОТЕ	
Микроволновая печь создает помехи, влияющие на прием телевизионных передач.	При работе микроволновой печи могут создаваться помехи, влияющие на работу радио- и телеприемников. Аналогичные помехи могут создавать и другие небольшие электрические приборы, например, миксер, пылесос и электрический вентилятор. Это нормальное явление.
Тусклое освещение камеры печи.	При приготовлении пищи на малом уровне мощности СВЧ освещение камеры печи может стать тусклым. Это нормальное явление.
Конденсация пара на двери, из вентиляционных отверстий выходит горячий воздух.	В процессе приготовления из продуктов может выделяться пар. Большая часть пара удаляется через вентиляционные отверстия. Однако часть пара может конденсироваться на холодной поверхности, например, двери. Это нормальное явление.
Вы случайно включили печь, не загрузив в нее продукты.	Запрещается включать пустую микроволновую печь. Это очень опасно.

НЕИСПРАВНОСТЬ	ВОЗМОЖНАЯ ПРИЧИНА	СПОСОБ УСТРАНЕНИЯ
Печь не включается.	(1) Вилка кабеля питания неплотно вставлена в розетку.	Извлечь вилку из розетки. Через 10 секунд снова вставить вилку в розетку.
	(2) Перегорел плавкий предохранитель или сработал автоматический выключатель.	Замените плавкий предохранитель или возвратите автоматический выключатель в исходное состояние (ремонт должен выполняться специалистом нашей компании).
	(3) Неисправна сетевая розетка.	Проверьте розетку, подключив к ней какой-нибудь другой электроприбор.
Печь не нагревает продукты.	(4) Неплотно закрыта дверь.	Плотно закройте дверь.

Микроволновая печь

Обратите Ваше внимание!

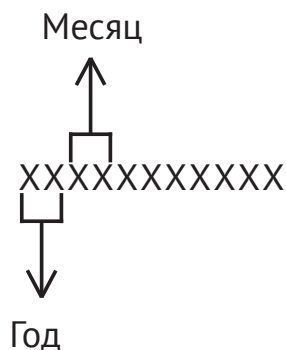
Также, неисправностями Изделия не являются:

Микро- волновые печи	Незначительные технические запахи в новом изделии в начальный период эксплуатации
	Изменение цвета корпусных элементов в процессе эксплуатации

Согласно требованиям директивы «Об отходах электрического и электронного оборудования» (WEEE) такие отходы подлежат отдельному сбору и переработке. Если в будущем вам потребуется утилизировать это изделие, пожалуйста, не утилизируйте его вместе с бытовыми отходами. Пожалуйста, доставьте это изделие в соответствующий пункт сбора отходов электрического и электронного оборудования.



EAC

СЕРИЙНЫЙ НОМЕР:**Производитель:**

Гуангдонг Мидеа Китчен Аплайнсес Мануфактуринг.Ко.Лтд.
No.6, Янг Ан Роад, Бейджиао, ШунДе, Фошан, ГуангДонг Провинсе, КНР

Импортер:

ООО «Эм-Джи Русланд»,
141400, г. Химки, ул. Бутаково, д.4

Фирма-производитель оставляет за собой право на внесение изменений в конструкцию, комплектацию и дизайн приборов.

KUPPERSBERG

СЕРВИСНАЯ КНИЖКА

МОДЕЛЬ

ТИП ИЗДЕЛИЯ

СЕРИЙНЫЙ НОМЕР

ДАТА ПРОДАЖИ

М.П.
продавца

Уважаемый Покупатель !

Благодарим Вас за выбор продукции компании KUPPERSBERG. Настоящим, компания KUPPERSBERG подтверждает, что приобретённая Вами техника изготовлена из высококачественных материалов при повышенном контроле качества продукции и отвечает всем техническим и экологическим критериям, предъявляемым к домашней бытовой технике.

Данный товар сертифицирован на территории Российской Федерации. Производитель обязуется обеспечить бесплатный гарантийный ремонт в течение всего гарантийного срока.

Требования потребителя, соответствующие Законодательству РФ, могут быть предъявлены в течение 24 месяцев с Даты продажи изделия при условии, что недостатки в продукции не возникли вследствие нарушения покупателем правил пользования, транспортировки, хранения и иных действий пользователя или третьих лиц или обстоятельств непреодолимой силы (пожар, природная катастрофа и т.д.).

Гарантийное обслуживание осуществляется в уполномоченных KUPPERSBERG авторизованных сервисных центрах. Ответственность за качество, сроки ремонта несут уполномоченные сервисные центры. Неисправные детали и узлы техники в гарантийный период заменяются потребителю на новые безвозмездно.

ООО «КУППЕРСБЕРГ-СЕРВИС»

Установка, гарантийное и послегарантийное обслуживание, продажа запасных частей по Москве и Московской области +7 (495) 236-90-67

Телефон горячей линии KUPPERSBERG:

8 (800) 250-17-18 (звонки для всех регионов РФ бесплатные)

Часы работы горячей линии:

понедельник-пятница с 9-00 до 18-00 без перерыва

Полный список авторизованных сервисных центров KUPPERBERG Вы можете найти на официальном сайте www.kuppersberg.ru

СВЕДЕНИЯ О РЕМОНТАХ

Ремонт №1

Дата обращения	Дата ремонта	Неисправность	Выполненная работа	Запасная часть

Ремонт №2

Дата обращения	Дата ремонта	Неисправность	Выполненная работа	Запасная часть

Ремонт №3

Дата обращения	Дата ремонта	Неисправность	Выполненная работа	Запасная часть

KUPPERSBERG

ГАРАНТИЙНЫЙ СЕРТИФИКАТ

Обратите особое внимание!

Все условия гарантии регулируются действующим Законодательством РФ.

Гарантийные обязательства не распространяются на технику с неисправностями, возникшими вследствие нарушения технологических требований, описанных в Инструкции по эксплуатации, в том числе:

- нестабильности параметров электросети, установленных ГОСТ 13109-87, а также нестабильности уровня давления газа, согласно ГОСТ Р50696-2006;
- нестабильности водопроводной сети, установленных СНиП 2.04.02-84;
- на технику, используемую от целей, отличных от бытового пользования, а также технику, установленную в организациях любого типа собственности;
- при наличии следов механических повреждений (трещины, сколы, царапины и пр.), связанных с причиной обращения;
- при наличии следов несанкционированного вскрытия или неквалифицированного ремонта третьими лицами (за исключением особых случаев, предусмотренных действующим Законодательством РФ);
- при несоответствии данных о технике в Сервисной книжке и на оригинальной наклейке (шильдe) на изделии;
- при неправильном подключении изделия, попадании внутрь изделия посторонних предметов, мелких деталей и фрагментов одежды или остатков пищи;
- при попадании на внутренние узлы и детали изделия посторонних жидкостей, насекомых или при наличии следов их жизнедеятельности;
- вследствие образования на элементах изделия избыточного слоя накипи или иных отложений, вызванных повышенной жёсткостью воды;
- при обнаружении воздействия на внутренние и внешние элементы изделия агрессивных химических веществ, а также термического воздействия ;
- в случае, если изделие на момент визита уполномоченной сервисной службы KUPPERSBERG было в технически исправном состоянии

KUPPERSBERG

#1

Модель изделия _____

Серийный № _____

Дата продажи _____

М.П.
продавца

KUPPERSBERG

#2

Модель изделия _____

Серийный № _____

Дата продажи _____

М.П.
продавца

KUPPERSBERG

#3

Модель изделия _____

Серийный № _____

Дата продажи _____

М.П.
продавца

Товар получил без повреждений , претензий к внешнему виду и комплектности не имею

(Фамилия, имя и подпись Потребителя)

С условиями гарантийных обязательств KUPPERSBERG ознакомлен и согласен. Полная, необходимая, достоверная информация о Товаре, Изготовителе, Продавце мною получена

(Фамилия, имя и подпись Потребителя)

СВЕДЕНИЯ ОБ УСТАНОВКЕ

Заполняется лицом, осуществившем подключение (Установку)

Дата подключения (установки)	Фамилия, Имя специалиста, проводившего подключение	Наименование организации, выполнившей подключение	Подпись специалиста, проводившего подключение

Внимание: KUPPERSBERG настоятельно рекомендует доверять подключение (установку) приобретённого Товара специалистам Авторизованного сервисного центра KUPPERSBERG. При подключении изделия через АСЦ KUPPERSBERG, гарантийный срок исчисляется с Даты подключения (установки) изделия, но не более 3 месяцев с даты продажи. ООО «КУППЕРСБЕРГ-СЕРВИС» для Москвы и Московской области: +7 (495) 236-90-67, Пн-Пт: с 9-00 до 18-00. Оплата работ по подключению и настройке изделия осуществляется на основании прейскуранта платных услуг организации, осуществляющей подключение. Изготовитель не несёт ответственности за ущерб имуществу и здоровью граждан, возникший в связи с некачественным подключением изделия третьими лицами. В случае возникновения поломки изделия вследствие описанных выше причин, ответственность за причинённый ущерб потребителю, а также за восстановление работоспособности изделия, несёт лицо, осуществившее подключение. Газовые варочные панели и духовки могут быть установлены только сертифицированным специалистом, имеющим соответствующий допуск на установку и проведение работ по газовому оборудованию. Гарантийное обслуживание осуществляется только при наличии отметки Организации, уполномоченной на проведение такого рода работ.

KUPPERSBERG

#1

Сервис-центр _____
Инженер, Ф.И.О.,
подпись _____
Дата ремонта _____



KUPPERSBERG

#2

Сервис-центр _____
Инженер, Ф.И.О.,
подпись _____
Дата ремонта _____



KUPPERSBERG

#3

Сервис-центр _____
Инженер, Ф.И.О.,
подпись _____
Дата ремонта _____





ВНИМАНИЕ!
ГАРАНТИЙНЫЙ ТАЛОН НАХОДИТСЯ
ВНУТРИ НАСТОЯЩЕГО РУКОВОДСТВА.
ПРОИЗВОДИТЕЛЬ НАСТОЯТЕЛЬНО
РЕКОМЕНДУЕТ СОХРАНЯТЬ НАСТОЯЩЕЕ
РУКОВОДСТВО В ТЕЧЕНИЕ ВСЕГО
СРОКА ПОЛЬЗОВАНИЯ ИЗДЕЛИЕМ.

⇒ Kuppertsberg
⇒ www.kuppertsberg.ru
⇒ info@kuppertsberg.ru