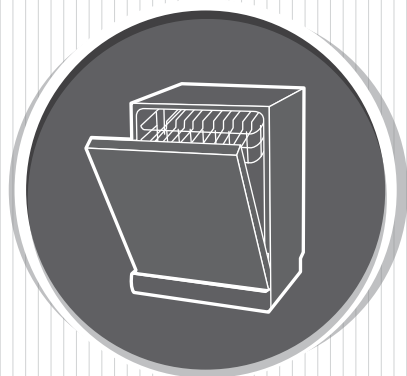


**BEDIENUNGSANLEITUNG**

**TECHNICAL PASSPORT**

**РУКОВОДСТВО ПОЛЬЗОВАТЕЛЯ**



GSM 4574

**GESCHIRRSPÜLMASCHINE**

**DISHWASHER**

**ПОСУДОМОЕЧНАЯ МАШИНА**

**KUPPERSBERG**

## Geschirrspülmaschine



## INHALT

TEIL I: ALLGEMEINE BESCHREIBUNG .....	3
SICHERHEITSINFORMATIONEN.....	3
GERATEBESCHREIBUNG .....	7
GEBRAUCH SPÜLMASCHINENS.....	8
Salz in einen Wasserenthärter ladenTipps zur Verwendung .....	8
Hinweise zum Einlegen des Geschirrs in den Korb .....	8
WARTUNG UND REINIGUNG .....	12
Wartung der Außenflächen Wartung der inneren .....	12
Oberflächen .....	12
Spülmaschinenpflege.....	15
INSTALLATIONSANLEITUNG .....	16
FEHLERSUCHE UND FEHLERSEITIGUNG .....	25
LADEN VON GESCHIRR IN KÖRBE NACH DEM STANDARD EN50242... ..	29
TEIL II: BESONDERE ANWEISUNGEN .....	31
GEBRAUCH SPÜLMASCHINENS.....	33
BEDIENFELD .....	33
WASSERENTHÄRTUNGSGERÄT .....	35
VORBEREITUNG DES GESCHIRRS ZUM EINLADUNG .....	37
VERWENDUNG VON SPÜLMITTEL UND WASCHMITTEL .....	40
SPÜLMITTELBEHÄLTERSFÜLUNG .....	41
FÜLLEN DES WASCHMITTELDOSIERERS .....	42
PROGRAMMIERUNG EINES SPÜLMASCHINENS.....	43
FEHLER/FEHLERCODES .....	46
TECHNISCHE INFORMATION .....	47

## TEIL I: ALLGEMEINE BESCHREIBUNG

Diese Hinweise dienen der Sicherheit und sollten daher vor der Installation und Inbetriebnahme aufmerksam gelesen werden.



### HINWEIS:

➔ Lesen Sie unsere Tipps zur Fehlerbehebung. Mit den darin enthaltenen Informationen können Sie einige der häufigsten Probleme unabhängig voneinander lösen.

➔ Wenn Sie die Probleme nicht selbst lösen können, wenden Sie sich an einen Techniker.

➔ Im Zusammenhang mit der kontinuierlichen Verbesserung und Modernisierung seiner Produkte behält sich der Hersteller das Recht vor, Änderungen ohne vorherige Ankündigung vorzunehmen.

➔ Wenn dieses Handbuch verloren geht oder die darin enthaltenen Informationen veraltet sind, können Sie eine neue Version vom Hersteller oder seinem autorisierten Vertriebsmitarbeiter erhalten.



### SICHERHEITS

### INFORMATIONEN

#### WARNUNG

**Beachten Sie bei der Verwendung eines Geschirrspülers die folgenden Vorsichtsmaßnahmen:**

➔ Installation und Reparatur nur von Fachpersonal ausführen lassen. Dieses Gerät ist zur Nutzung im Haushalt.

➔ Dieses Gerät kann von Kindern ab 8 Jahren sowie von Personen mit eingeschränkten körperlichen, sensorischen oder geistigen Fähigkeiten sowie von Personen verwendet werden, die nicht über ausreichende Erfahrung und Kenntnisse verfügen, um damit zu arbeiten, jedoch nur, wenn sie beaufsichtigt oder in sicherem Betrieb geschult sind das Gerät und sind sich der möglichen Gefahren bewusst, die mit seiner unsachgemäßen Verwendung verbunden sind.

➔ Lassen Sie nicht Kinder mit dem Gerät spielen. Reinigung und Wartung des Gerätes dürfen nur von Kindern unter Aufsicht eines Erwachsenen durchgeführt werden (gemäß EN60335-1)

➔ Dieses Gerät ist nicht für Kinder oder Personen mit körperlichen, sensorischen oder körperlichen Behinde-

## Geschirrspülmaschine

rungen bestimmt. Geistige Fähigkeiten oder mangelnde notwendige Erfahrung und Kenntnisse, es sei denn, sie stehen unter der Aufsicht einer für ihre Sicherheit verantwortlichen Person oder werden von ihnen in Bezug auf die sichere Verwendung des Geräts (gemäß den Anforderungen der IEC 60335-1) instruiert.

➔ Verpackungsmaterial kann für Kinder gefährlich sein!

➔ Dieses Gerät ist nur für den Hausgebrauch in Innenräumen bestimmt.

Tauchen Sie das Gerät, das Netzkabel oder den Netzstecker nicht in Wasser oder andere Flüssigkeiten, um einen Stromschlag zu vermeiden.

➔ Ziehen Sie den Netzstecker aus der Steckdose, um das Gerät zu reinigen und zu warten.

➔ Wenn das Netzkabel beschädigt ist, muss es durch Kontaktaufnahme mit dem Hersteller des Geräts, einer Kundendienststelle oder einem qualifizierten Fachmann ausgetauscht werden, um das Auftreten gefährlicher Situationen zu verhindern



## ERDUNGSANWEISUNG



➔ Dieses Gerät muss geerdet sein. Im Falle einer Fehlfunktion oder Fehlfunktion kann die Erdung das Risiko eines Stromschlags verringern, indem gefährlicher elektrischer Strom durch einen separaten Stromkreis mit geringem Widerstand abgeführt wird. Dieses Gerät ist mit einem Stecker mit Erdungsleiter ausgestattet.

➔ Der Stecker muss an eine geeignete Steckdose angeschlossen werden, die ordnungsgemäß installiert und geerdet ist und allen Anforderungen der geltenden örtlichen Vorschriften entspricht.

➔ Ein falscher Anschluss des Erdungsleiters kann zu einem elektrischen Schlag führen.

➔ Wenn Sie nicht sicher sind, ob das Gerät ordnungsgemäß geerdet ist, wenden Sie sich an einen qualifizierten Elektriker oder an einen Kundendienst, um die entsprechenden Prüfungen durchzuführen.

Wenn der Stecker des Geräts nicht mit der Steckdose übereinstimmt, dürfen keine Änderungen am Design dieses Steckers vorgenommen werden.

➔ Für den Anschluss des Geräts muss eine ausreichend dimensionierte Steckdose von einer Elektrofachkraft installiert werden.

➔ Behandeln Sie die Tür des Geschirrspülers und den Geschirrkorb vor-

**Geschirrspülmaschine**

sichtig, setzen Sie sich nicht darauf und stellen Sie sich nicht darauf.

➔ Schalten Sie den Geschirrspüler erst ein, wenn alle Schutzabdeckungen am Schrank angebracht sind.

➔ Öffnen Sie vorsichtig die Tür eines laufenden Geschirrspülers, da heißes Wasser austreten kann.

➔ Stellen Sie sich nicht auf eine offene Tür und legen Sie keine schweren Gegenstände darauf ab. Andernfalls kann das Gerät umkippen.

➔ Beim Laden von Geschirr:

1) Stellen Sie scharfe Gegenstände nicht so auf, dass sie versehentlich die Türdichtung beschädigen könnten.

2) Warnung. Messer und anderes Besteck mit scharfen Kanten sollten so in den Korb gelegt werden, dass die scharfen Teile nach unten zeigen oder horizontal liegen.

➔ Einige in Geschirrspülmaschinen verwendete Reinigungsmittel haben stark alkalische Eigenschaften. Solche Substanzen sind beim Verschlucken äußerst gefährlich. Lassen Sie diese Produkte nicht mit Ihren Augen oder Ihrer Haut in Kontakt kommen und erlauben Sie Kindern nicht, sich einer Geschirrspülmaschine mit geöffneter Tür zu nähern.

➔ Prüfen Sie nach Beendigung des Spülgangs, dass keine Spülmittelrückstände vorhanden sind.

➔ Waschen Sie keine Kunststoffprodukte in der Maschine, wenn diese nicht zum Waschen in der Spülmaschine oder ähnlichem gekennzeichnet sind.

➔ Befolgen Sie bei der Pflege von Kunststoffgeschirr ohne dieses Etikett die Empfehlungen des Herstellers.

➔ Verwenden Sie nur Reinigungsmittel und Spülmittel, die für die Verwendung in Geschirrspülmaschinen empfohlen werden.

➔ Verwenden Sie in der Spülmaschine keine Seife, Reinigungsmittel oder Geschirrspülmittel. Lassen Sie die Gerätetür nicht offen, da dies zum Umkippen führen kann.

➔ Lassen Sie die Gerätetür nicht offen, da dies zum Umkippen führen kann.

➔ Biegen oder quetschen Sie das Netzkabel während der Installation nicht zu stark.

➔ Es ist auch nicht erlaubt, die Steuerung zu zerlegen.

➔ Das Gerät muss mit einem neuen Satz Schläuche an den Wasserhahn angeschlossen werden. Die Wiederverwendung alter Schläuche ist nicht gestattet.

➔ Wenn 15 Minuten lang keine Vorgänge mit dem Gerät ausgeführt werden, verlässt es automatisch den Standby-Modus und schaltet sich aus, um Energie zu sparen.

➔ Der Geschirrspüler ist für das Abwaschen von bis zu 10 Geschirrsätzen ausgelegt.

➔ Der maximal zulässige Wasserdruck am Einlass beträgt 1 MPa.

➔ Der minimal zulässige Einlasswasserdruck beträgt 0,04 MPa.

## Geschirrspülmaschine

**ENTSORGUNG**

↪ Bei Fragen zur Entsorgung von Verpackungen und Geräten wenden Sie sich bitte an ein spezialisiertes Abfallrecyclingzentrum.

Zusätzlich ist es für ein Gerät, das seine Lebensdauer erreicht hat, erforderlich, das Stromkabel abzuschneiden und den Türverriegelungsmechanismus zu deaktivieren (zu zerstören).

↪ Kartonverpackungen bestehen aus Recyclingpapier und sollten zur weiteren Verarbeitung an den Papierabfallsammelstellen abgegeben werden.

↪ Indem Sie das Gerät gemäß den geltenden Gesetzen und Vorschriften entsorgen, tragen Sie dazu bei, Umweltverschmutzung durch Abfall und die daraus resultierenden negativen Auswirkungen auf die menschliche Gesundheit zu vermeiden.

↪ Weitere Informationen zum Recycling dieses Produkts erhalten Sie von Ihrer Gemeinde oder Ihrem örtlichen Entsorgungsunternehmen.

↪ **ENTSORGUNG: Dieses Gerät darf nicht mit dem Hausmüll entsorgt werden. Die Entsorgung dieses Geräts erfordert eine Sortierung und die Verwendung geeigneter Recyclingmethoden.**

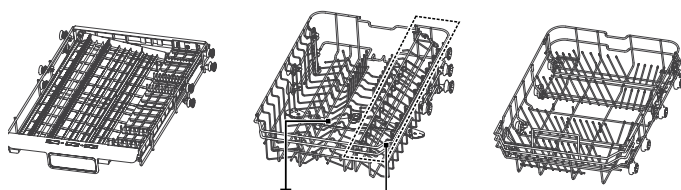
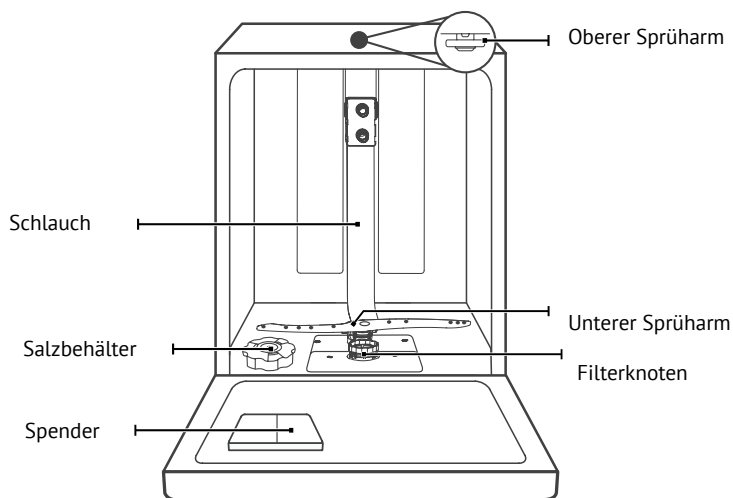




## GERATEBESCHREIBUNG

### ⚠️ ACHTUNG!

Lesen Sie alle Bedienungsanleitungen sorgfältig durch, bevor Sie den Geschirrspüler benutzen. Auf diese Weise können Sie maximale Effizienz beim Gebrauch dieses Geräts gewährleisten.



Oberer Sprüharm

Platz für Tassen

Besteckkorb

Oberer Geschirrkorb

Unterkorb



### ANMERKUNGEN:

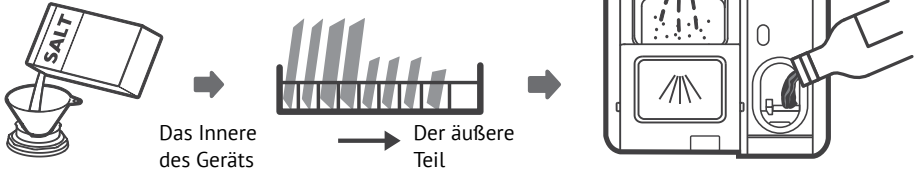
Die Abbildungen dienen nur zur Veranschaulichung, einige Modelle können von den in den Abbildungen gezeigten Instrumentenvarianten abweichen.

## Geschirrspülmaschine



## GEBRAUCH SPÜLMASCHINENS

Vor Verwendung der Spülmaschine:



1. Stellen Sie den Wasserenthärter ein.
2. Gießen Sie Salz in einen Wasserenthärter
3. Legen Sie das Geschirr in den Korb.
4. Füllen des waschmitteldosierers.



Lesen Sie Abschnitt 1 „Wasserenthärter“ aus TEIL II: Besondere Anweisungen, wenn Sie den Wasserenthärter einstellen müssen.



## SALZ IN EINEN WASSERENTHÄRTER LADEN



## ANMERKUNGEN:

Wenn Ihr Modell nicht mit einem Wasserenthärter ausgestattet ist, können Sie diesen Abschnitt überspringen. Verwenden Sie nur Spezi­alsalz für Geschirrspüler.

Der Salzbehälter befindet sich unter dem Unterkorb.. Nachfolgend finden Sie eine Beschreibung zum Ausfüllen:



## WARNUNG

➔ **Verwenden Sie nur Spezi­alsalz für Geschirrspüler!**

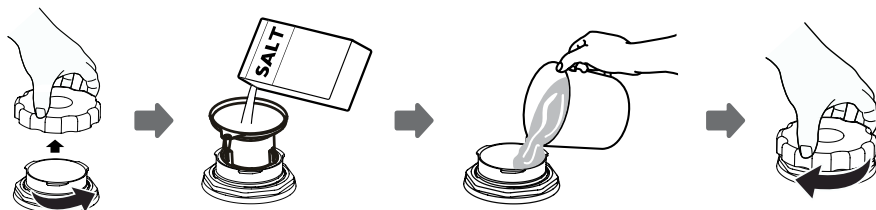
Die Verwendung anderer, für Geschirrspüler ungeeigneter Salzsor­ten, insbesondere Tafelsalz, kann den Wasserenthärter beschädigen. Für Schäden, die durch die Verwendung der falschen Salzsor­te verursacht werden, übernimmt der Hersteller keine Garantie und haftet nicht für die Folgen solcher Handlungen.

➔ **Salz sollte nur vor Beginn des Zyklus eingefüllt werden.**

Auf diese Weise können Sie versehentlich verschüttetes Salz oder Salzwasser vom Boden der Maschine entfernen und so Korrosion verhindern, die bei längerer Einwirkung von Salz auf den Boden der Maschine auftreten kann.




Gehen Sie folgendermaßen vor, um Salz in die Spülmaschine zu geben:



1. Entfernen Sie den Unterkorb und schrauben Sie den Tankdeckel ab.
2. Setzen Sie das Ende des Trichters (mitgeliefert) in das Loch und geben Sie ca. 1,5 kg Salz für die Spülmaschine hinzu.
3. Füllen Sie den Salzbehälter bis zum Maximum mit Wasser. Es kann jedoch eine geringe Menge Wasser aus dem Salzbehälter austreten - dies ist normal.
4. Ziehen Sie den Deckel nach dem Befüllen des Behälters fest an.
5. Nachdem der Salzbehälter voll ist, hört die Salzstandsanzeige auf zu leuchten.
6. Unmittelbar nach dem Befüllen des Salzbehälters muss das Spülprogramm gestartet werden (wir empfehlen die Verwendung eines kurzen Programms). Andernfalls kann Salzwasser das Filtersystem, die Pumpe oder andere wichtige Komponenten der Maschine beschädigen. In solchen Fällen entfällt die Gewährleistung.

#### ANMERKUNGEN:

☞ Salz sollte erst nachgefüllt werden, nachdem die Salzstandsanzeige auf dem Bedienfeld aufleuchtet (  ). Je nachdem, wie gut sich das Salz auflöst, kann die Kontrollleuchte für den Salzstand nach dem Befüllen des Tanks noch einige Zeit brennen.

Wenn das Bedienfeld (bei einigen Modellen) nicht über eine Salzstandsanzeige verfügt, können Sie das Datum der nächsten Salzbetankung im Wasserenthärter anhand der Anzahl der von der Geschirrspülmaschine durchgeführten Spülgänge grob berechnen.

☞ Bei Salzverschmutzung sollte das Programm «Einweichen» oder «Schnellwäsche» gestartet werden, um den Überschuss zu entfernen.

## Geschirrspülmaschine



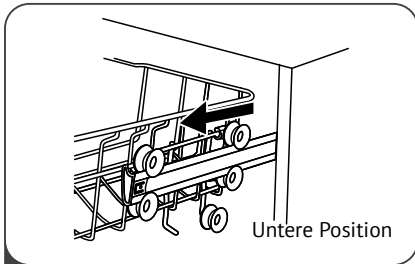
## TIPPS ZUR VERWENDUNG EINES KORBS

## Oberkorbverstellung

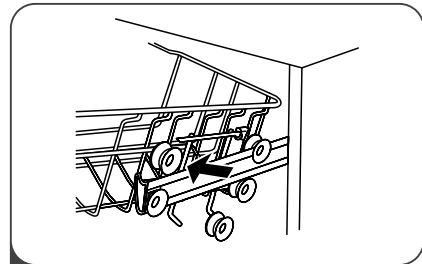
## Typ 1:

Die Höhe des Oberkorbs kann angepasst werden, um zusätzlichen Platz für großes Geschirr im Ober- und Unterkorb zu schaffen.

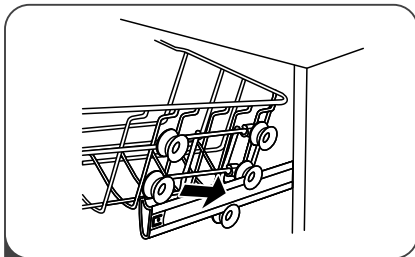
Gehen Sie folgendermaßen vor, um die Höhe des Oberkorbs anzupassen:



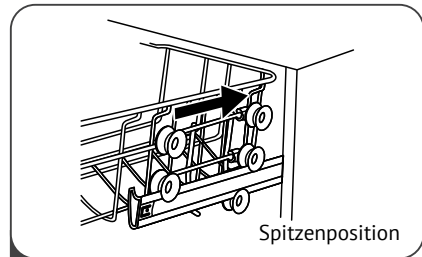
1 Ziehen Sie den Oberkorb heraus.



2 Entfernen Sie den oberen Korb.

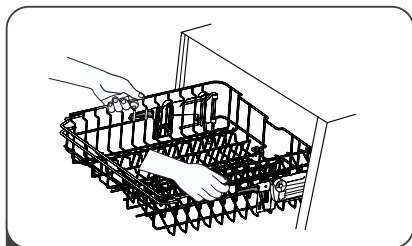


3 Setzen Sie den oberen Korb wieder auf die obere oder untere Rolle.

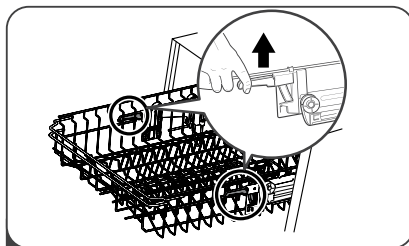


4 Schieben Sie den oberen Korb nach innen.

## Typ 2:



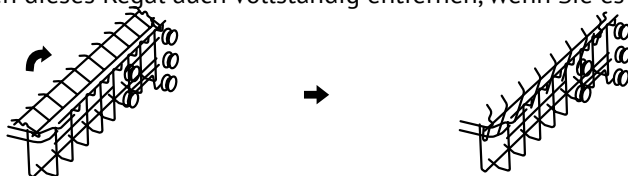
- 1 Um den Oberkorb in die obere Position zu bewegen, heben Sie ihn einfach an, während Sie ihn auf beiden Seiten in der Mitte halten, bis er in der oberen Position einrastet. Der Einstellknopf muss nicht angehoben werden.



- 2 Um den Oberkorb abzusenken, heben Sie die Einstellknöpfe an beiden Seiten an, um den Korb freizugeben, und senken Sie ihn dann in die untere Position ab.

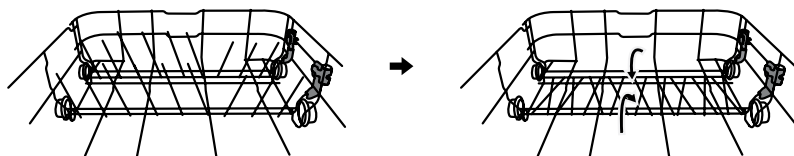
### Faltbecherregale

Heben Sie den Tassenhalter an, um zusätzlichen Platz für großes Geschirr im Oberkorb zu schaffen. Jetzt können Sie zum Beispiel hohe Gläser daneben stellen. Sie können dieses Regal auch vollständig entfernen, wenn Sie es nicht verwenden.



### Klapphalter

Die vertikalen Halterungen im Unterkorb dienen zur Aufnahme von Tellern und flachem Geschirr. Um zusätzlichen Platz für große Gerichte zu schaffen, können diese zusammengeklappt werden.



Auferweckt

Gestapelt

## Geschirrspülmaschine



## WARTUNG UND REINIGUNG

## AUSSENFLÄCHEN PFLEGE

## Tür und Türdichtung

Reinigen Sie die Türdichtungen regelmäßig mit einem weichen, feuchten Tuch, um Speisereste zu entfernen.

Beim Laden von Utensilien können Essens- oder Getränke Reste an die Seiten der Spülmaschinentür fallen. Diese Flächen befinden sich außerhalb der Spülkammer und das von den Sprüharmen zugeführte Wasser erreicht sie nicht. Diese Rückstände sollten vor dem Schließen der Tür entfernt werden.

## Bedienfeld

Das Bedienfeld darf nur mit einem weichen, feuchten Tuch abgewischt werden..



## WARNUNG

➔ Verwenden Sie während der Reinigung keine Spritzpistolen, da dies dazu führen kann, dass Wasser in das Türschloss und in die elektrischen Komponenten eindringt.

➔ Darüber hinaus sind Scheuermittel und abrasiv beschichtete Schwämme nicht zulässig, da sie Kratzer auf der Oberfläche hinterlassen können. Beachten Sie auch, dass einige Papiertücher Kratzer oder Flecken auf der Oberfläche hinterlassen können.

## WARTUNG DER INNEREN OBERFLÄCHEN

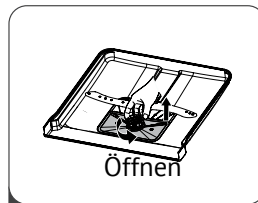
## Filtrationssystem

Das im Boden der Waschkammer installierte Filtersystem hält grobe Speisereste und andere Fremdkörper, wie z. B. Zahnstocher oder Splitter, während des Waschvorgangs fern. Die Ansammlung von groben Speiseresten und anderen Verunreinigungen kann zum Verstopfen des Filters führen. Prüfen Sie deshalb regelmäßig den Zustand der Filter, entfernen Sie vorsichtig Fremdkörper und reinigen Sie ggf. die Teile der Filteranlage mit Wasser. Befolgen Sie zum Reinigen des Filters die nachstehenden Anweisungen.



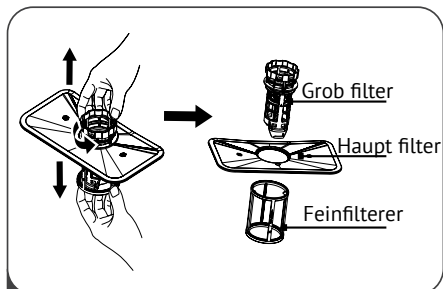
## HINWEIS:

Die Abbildungen dienen nur zur Veranschaulichung, das Aussehen der Komponenten des Filtersystems und der Sprüharme kann je nach Modell variieren.

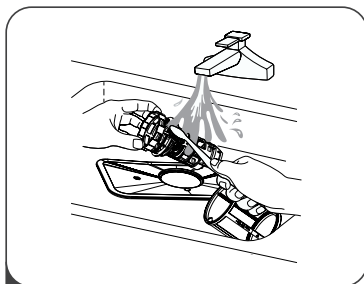


Halten Sie den Grobfilter fest und drehen Sie ihn gegen den Uhrzeigersinn, um den Filter freizugeben. Heben Sie den Filter an und nehmen Sie ihn aus der Spülmaschine.

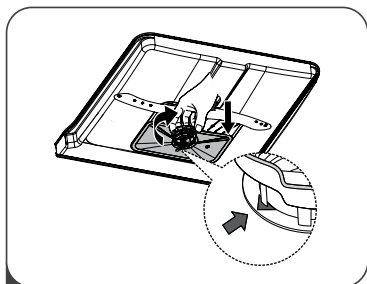
## Geschirrspülmaschine



- 2 Jetzt kann ein Feinfilter vom Boden der Filtrationseinheit entfernt werden. Drücken Sie zum Trennen vom Hauptfilter vorsichtig auf die Laschen des Grobfilters oben und ziehen Sie ihn heraus.



- 3 Große Speisereste können durch Waschen des Filters unter fließendem Wasser entfernt werden. Verwenden Sie für eine gründlichere Reinigung eine weiche Bürste.



- 4 Die Montage des Filters erfolgt in umgekehrter Reihenfolge, setzen Sie die Filtrationseinheit ein und drehen Sie sie zum Schließen im Uhrzeigersinn (gemäß Pfeil).

⚠ **WARNUNG**

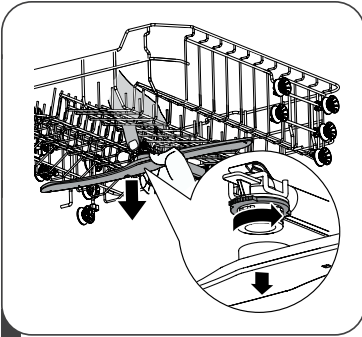
- ➔ Ziehen Sie die Filter nicht zu fest an. Stellen Sie sicher, dass die Filter installiert sind, da sonst große Speisereste in das System gelangen und die Kanäle verstopfen können.
- ➔ Benutzen Sie den Geschirrspüler nicht ohne Filter. Eine unsachgemäße Installation des Filters kann die Effizienz des Geräts beeinträchtigen sowie das Geschirr und das Gerät selbst beschädigen.

## Geschirrspülmaschine

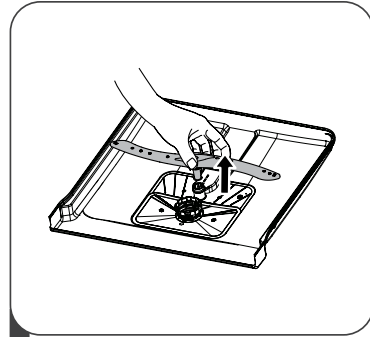
## DIE SPRÜHARME

Die Sprüharme müssen regelmäßig gereinigt werden, damit die in hartem Wasser enthaltenen Chemikalien die Düsen und Lager der Sprüharme nicht verstopfen.

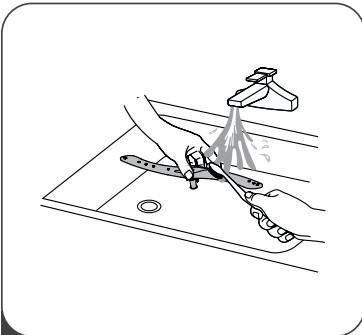
Gehen Sie wie folgt vor, um die Sprüharme zu reinigen:



- 1** So entfernen Sie den oberen Sprühstrahl: Halten Sie die Mutter noch in der Mitte, drehen Sie den Strahl gegen den Uhrzeigersinn und lassen Sie ihn los.



- 2** Um den unteren Sprüharm nach oben ziehen zu entfernen.



- 3** Waschen Sie den Strahl in warmem Seifenwasser und reinigen Sie die Düsen mit einer weichen Bürste. Spülen Sie sie dann gründlich aus und ersetzen Sie sie.



## SPÜLMASCHINENPFLEGE

### Frostschutz

In der kalten Jahreszeit müssen Maßnahmen getroffen werden, um ein Einfrieren des Geschirrspülers zu verhindern. Führen Sie am Ende jedes Waschganges die folgenden Schritte aus:

1. Trennen Sie den Geschirrspüler von der Stromquelle.
2. Die Wasserversorgung absperren und die Wasserzuleitung vom Wasserversorgungsventil trennen.
3. Lassen Sie das Wasser aus der Wasserversorgungsleitung und dem Wasserversorgungsventil ab (verwenden Sie einen geeigneten Behälter, um das austretende Wasser aufzufangen).
4. Schließen Sie die Wasserversorgungsleitung wieder an das Wasserversorgungsventil an.
5. Entfernen Sie den Filter vom Boden des Tanks und fangen Sie mit einem Schwamm Wasser aus der Pfanne auf.

### Nach jedem Abwasch

Stellen Sie nach jedem Geschirrspülen die Wasserzufuhr zum Gerät ab und lassen Sie die Tür leicht geöffnet, damit sich keine Feuchtigkeit und unangenehme Gerüche im Inneren des Geschirrspülers ansammeln.

### Verwenden Sie keine Lösungsmittel oder Scheuermittel.

Verwenden Sie keine Lösungsmittel oder Scheuermittel, um die Außenflächen des Gehäuses und die Gummiteile des Geschirrspülers zu reinigen. Zu diesem Zweck dürfen nur Taschentücher

und eine warme Seifenlösung verwendet werden.

Um Flecken und Plaque von innen zu entfernen, verwenden Sie ein mit etwas Essig getränktes Tuch oder spezielle Reinigungsmittel für Geschirrspüler.

### Wenn Sie das Gerät längere Zeit nicht benutzen möchten

Es wird empfohlen, den Spülvorgang zu starten, ohne Geschirr zu laden, und dann den Netzstecker aus der Steckdose zu ziehen, die Wasserzufuhr abzusperren und die Gerätetür leicht geöffnet zu lassen. Diese Maßnahmen verlängern die Lebensdauer der Dichtungen und verhindern das Auftreten eines unangenehmen Geruchs im Gerät.

### Bewegen der Spülmaschine

Halten Sie das Gerät beim Bewegen möglichst aufrecht. Im Notfall darf es auf der Rückseite angebracht werden.

### Dichtungen

Einer der Gründe für das Auftreten eines unangenehmen Geruchs in der Spülmaschine ist die Ansammlung von Speiseresten in den Dichtungen. Um dies zu verhindern, müssen die Dichtungen regelmäßig mit einem feuchten Schwamm gereinigt werden.

### Ziehen Sie das Netzkabel ab.

Ziehen Sie vor der Reinigung oder Wartung den Netzstecker aus der Steckdose.

## Geschirrspülmaschine



## INSTALLATIONSANLEITUNG

**WARNUNG****Stromschlaggefahr!**

Stellen Sie vor der Installation des Geschirrspülers sicher, dass er von der Stromquelle getrennt ist.

Nichtbeachtung kann zu elektrischem Schlag und schweren Verletzungen bis hin zum Tod führen.

**ACHTUNG!**

Das Verlegen von Rohren und die Installation elektrischer Geräte dürfen nur von Fachleuten durchgeführt werden.

**STROMANSCHLUSS****WARNUNG**

**Zurpersönlichen Sicherheit:**

➔ **Verwenden Sie zum Anschließen dieses Geräts an die Stromversorgung keine Verlängerungskabel oder Adapter (Adapter).**

➔ **Den im Netzkabel enthaltenen Erdungsleiter nicht abschneiden oder entfernen.**

**Energieanforderungen**

Die Nennspannung und andere elektrische Parameter des Geschirrspülers, die zum Anschließen an das Stromnetz erforderlich sind, sind auf dem Typenschild (Etikett) angegeben. Verwenden Sie eine geeignete 10 A / 13 A / 16 A-Sicherung, eine empfohlene verzögerte Sicherung oder einen Leistungsschalter und stellen Sie einen separaten Stromkreis für die Stromversorgung dieses Geräts bereit.

**Stromanschluss**

Stellen Sie sicher, dass die Spannung und Frequenz der Netzversorgung mit den auf dem Typenschild des Geräts angegebenen Daten übereinstimmen. Der Netzstecker des Geräts darf nur an eine ordnungsgemäß geerdete Steckdose angeschlossen werden. Wenn die Steckdose, an die das Gerät angeschlossen werden soll, nicht mit dem Netzstecker des Geräts übereinstimmt, tauschen Sie die Steckdose aus. In solchen Fällen dürfen keine Adapter, Adapter und ähnliche Geräte verwendet werden, da deren Verwendung zu Überhitzung und Verbrennungen führen kann.



**Stellen Sie vor der Verwendung des Geräts sicher, dass es ordnungsgemäß geerdet ist.**



## ! WASSERVERSORGUNG UND

### SSERABLAUF

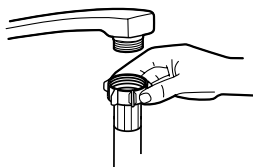
#### Kaltwasseranschluss

Schließen Sie den Kaltwasserschlauch an den 4-Zoll-Gewindestutzen an und vergewissern Sie sich, dass er fest sitzt.

Wenn der Anschluss mit neuen oder über einen längeren Zeitraum nicht verwendeten Wasserversorgungsschläuchen hergestellt wird, muss Wasser durch diese geleitet werden und sichergestellt werden, Diese Maßnahme trägt dazu bei, ein versehentliches Blockieren (Blockieren) des Wasserversorgungskanals und damit den Ausfall des Geräts zu verhindern.

#### Über den sicheren Wasserschlauch

Der sichere Wasserversorgungsschlauch hat doppelte Wände. Dieser Schlauch blockiert die Wasserversorgung, wenn ein Durchbruch oder eine Undichtigkeit festgestellt wird, sowie wenn der Luftraum zwischen dem Versorgungsschlauch selbst und dem äußeren Welschlauch vollständig mit Wasser gefüllt ist.



Standard  
Wasserschlauch



sicherer  
Wasserschlauch

## ! WARNUNG

Der Verbindungsschlauch des Wassermischers kann platzen, wenn er an dasselbe Rohr wie der Geschirrspüler angeschlossen wird. Wenn möglich, wird empfohlen, den Mischerschlauch vom Rohr zu trennen und das Loch mit einem Stopfen zu verschließen.

#### Anschließen eines sicheren Wasserversorgungsschlauchs

1. Ziehen Sie den Sicherheitswasserschlauch ganz aus dem Staufach an der Rückseite des Geschirrspülers.
2. Schrauben Sie den Sicherheitswasserversorgungsschlauch an einen 4-Zoll-Gewindebohrer.
3. Öffnen Sie den Wasserhahn vollständig, bevor Sie den Geschirrspüler einschalten.

#### Trennen Sie den sicheren Wasserzulaufschlauch

1. Wasserzufuhr absperrern.
2. Schrauben Sie den sicheren Wasserversorgungsschlauch ab und trennen Sie ihn vom Wasserhahn.

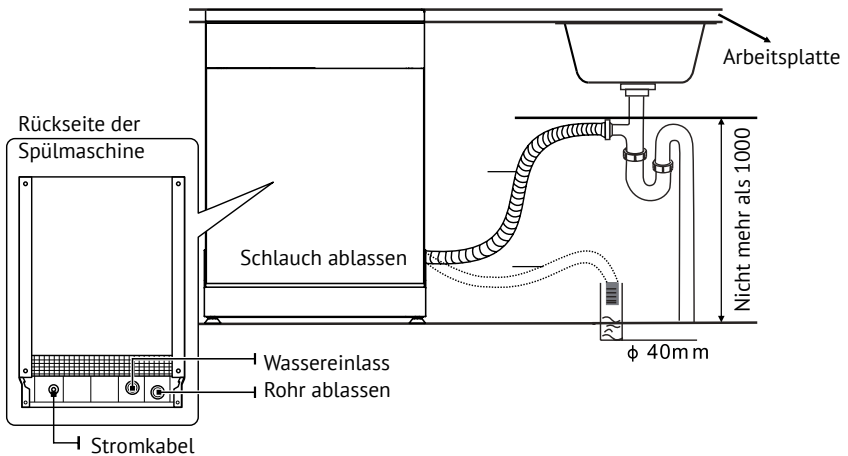
Geschirrspülmaschine

**Schlauchanschluss ablassen**

Stecken Sie den Abflussschlauch in das Abflussrohr (Abwasserkanal) mit einem Durchmesser von mindestens cm oder leiten Sie ihn in die Spüle, ohne ihn zu verbiegen oder zu quetschen. Die Höhe des Ablaufrohres sollte 1000 mm

nicht überschreiten. Das freie Schlauchende darf nicht in Wasser getaucht werden, da sonst ein Rückfluss auftreten kann.

**⚠ Der Ablaufschlauch muss in Position A oder B fest sitzen.**



**Restwasser aus Schläuchen ablassen**

Wenn der Anschluss an die Ablaufleitung mehr als 1000 mm hoch ist, kann sich Wasser im Ablaufschlauch ansammeln. Lassen Sie überschüssiges Wasser aus dem Schlauch in einen Container oder ein anderes geeignetes Gefäß ab, das außen unter dem Niveau des Spülbeckens platziert werden sollte.

**Abläßstutzen**

Schließen Sie den Schlauch an, um das Wasser abzulassen. Um Wasserlecks zu vermeiden, muss der Ablaufschlauch korrekt an das entsprechende Ablaufrohr angeschlossen werden. Stellen Sie

sicher, dass der Ablaufschlauch nicht geknickt oder gedrückt wird.

**Verlängerungsschlauch**

Wenn Sie den Ablaufschlauch verlängern müssen, verwenden Sie einen zusätzlichen Schlauch, der dem vorhandenen Ablaufschlauch ähnelt.

Die Gesamtlänge des Schlauchs sollte 4 m nicht überschreiten, da dies sonst die Wascheffizienz verringern kann.

**Siphonanschluss**

Der Anschluss an das Abflussrohr sollte in einer Höhe von nicht mehr als 1000 mm vom Boden des Geschirrspülers erfolgen.



## GERÄTEPLATZIERUNG

Installieren Sie das Gerät an dem Ort, den Sie benötigen. Die Rückwand sollte sich in der Nähe der Wand befinden, und die Seitenwände sollten parallel zu den Schränken oder Wänden sein. Der Geschirrspüler ist mit Schläuchen zur Wasserversorgung und zum Ablassen ausgestattet, die zur Vereinfachung der Installation sowohl links als auch rechts daran angeschlossen werden können.

### Justierung

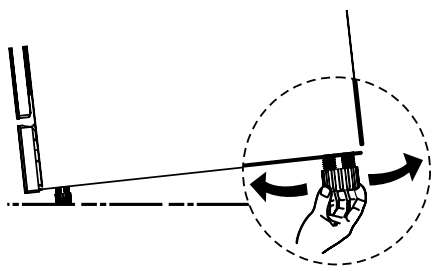
Nach der Installation des Geräts kann die Höhe durch Drehen / Lösen der Stellfüßchen eingestellt werden.

In jedem Fall sollte die Neigung  $2^\circ$  nicht überschreiten.



### HINWEIS

Diese Anforderung gilt nur für einen freistehenden Geschirrspüler.



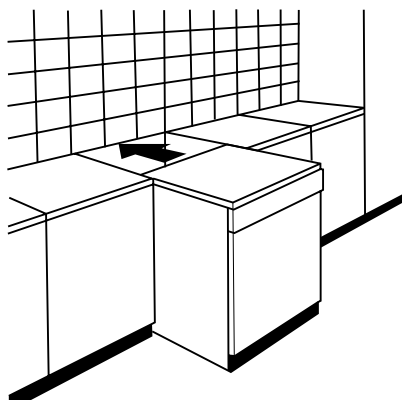
## INSTALLATION

### ALLEINSTEHENDES GERÄTS

#### Installation zwischen der vorhandenen Schränke

Die Höhe des Geschirrspülers beträgt 845 mm, wodurch er in modernen, technisch ausgestatteten Küchen zwischen vorhandenen Schränken gleicher Höhe eingebaut werden kann. Genauer gesagt kann die Höhe mit den Beinen eingestellt werden.

Die laminierte Oberseite der Maschine erfordert keine besondere Pflege, da sie aus hitzebeständigem, kratzfestem und schmutzabweisendem Material besteht.



## Geschirrspülmaschine

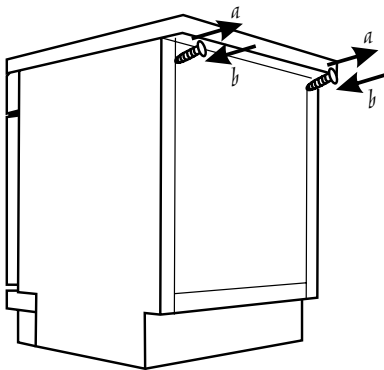
### Installation unter einer Tischplatten

(Wenn die Installation unter einer Tischplatte erforderlich ist)

In den meisten modernen, technisch ausgestatteten Küchen gibt es nur eine Arbeitsplatte, unter der sich Schränke und Elektrogeräte befinden. Entfernen Sie in diesem Fall die obere Abdeckung des Geschirrspülers, indem Sie die Schrauben lösen, die sich im hinteren oberen Teil des Geräts befinden (a).

#### ⚠ ACHTUNG!

Nach dem Entfernen der oberen Abdeckung müssen die Schrauben wieder in die Löcher an der Rückseite unter der Oberkante geschraubt werden (b).



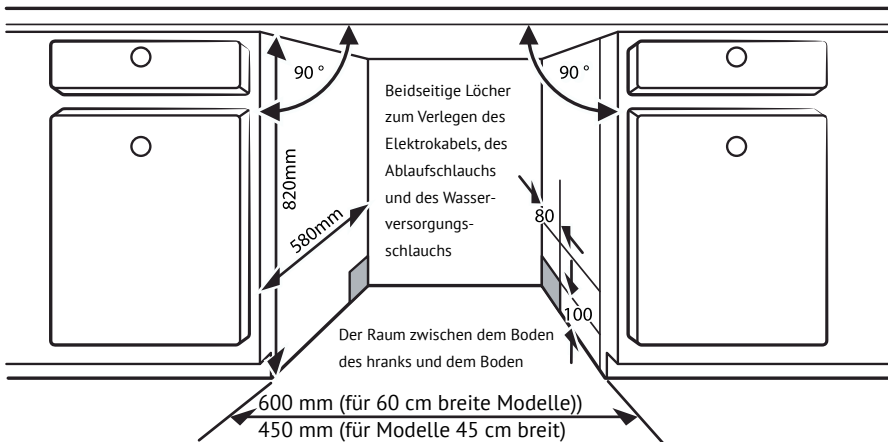
## EINBAU (FÜR EINBAUGERÄTE)

### Schritt 1. Auswählen eines Installationsorts für einen Geschirrspüler

Neben dem Geschirrspüler sollten die Schläuche zum Zu- und Abführen von Wasser sowie ein Netzkabel verlegt werden.

Nachfolgend finden Sie Informationen zu den Abmessungen des Schrankes und dem Standort des Geschirrspülers.

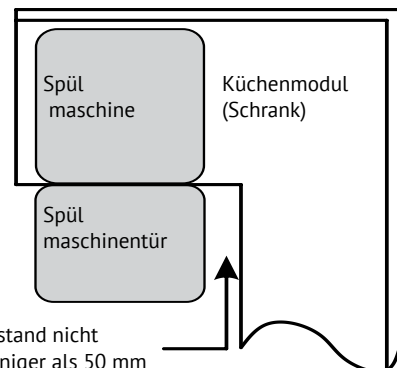
1. Der Abstand zwischen der Oberseite des Geschirrspülers und dem Schrank sowie den an den Schrank angrenzenden Außentüren muss weniger als 5 mm betragen.



2. Wenn der Geschirrspüler in der Ecke des Schrankes installiert ist, müssen geeignete Räume für das freie Öffnen der Tür vorhanden sein.


#### ANMERKUNGEN:

Abhängig von der Position der Steckdose kann es auch erforderlich sein, ein Loch auf der gegenüberliegenden Seite des Gehäuses zu schneiden



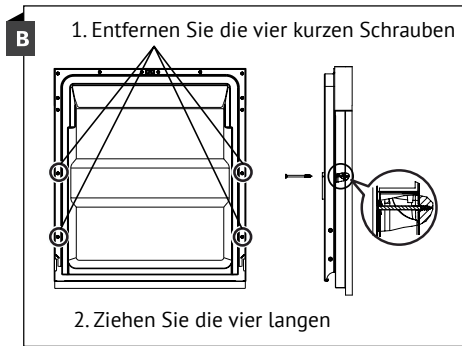
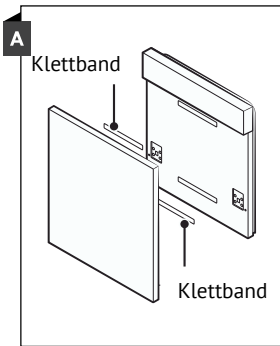
Geschirrspülmaschine

Schritt 2. Abmessungen und Montager Reihenfolge der Dekorplatte

 Die Dekorplatte ist für den Einbau gemäß den Zeichnungen vorzubereiten.

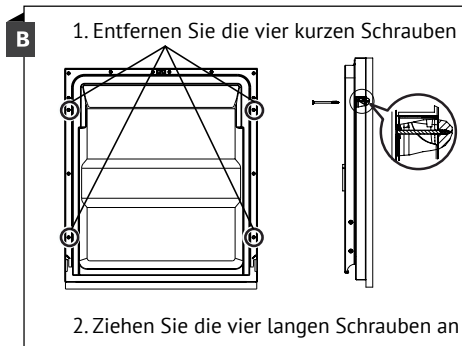
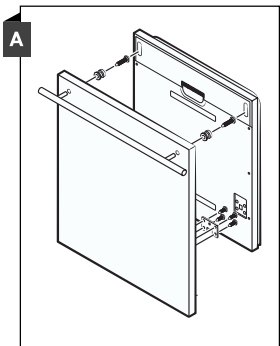
**Halbeinbaumodell**

Trennen Sie Klettstreifen A und Klettstreifen B und befestigen Sie anschließend Klettstreifen A an der Innenseite der Dekorplatte. Befestigen Sie den Filzstreifen Klettverschluss B an der Außenseite der Spülmaschinen-  
 tür (siehe Bild A). Befestigen Sie das Panel nach der Installation und dem Ausrichten mit Schrauben (Bolzen) an der Außentür (siehe Abb. B).



**Vollständig einbettbares Modell**

Setzen Sie das Hakenteil auf die dekorative Holzplatte und haken Sie den Haken in die entsprechende Nut an der Außentür des Geschirrspülers ein (siehe  
 Abb. A). Befestigen Sie das Panel nach der Installation und dem Ausrichten mit Schrauben (Bolzen) an der Außentür (siehe Abb. B).

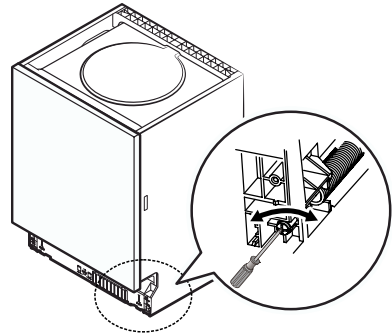


### Schritt 3. Einstellung der Türfederspannung

1. Die Türfedern sind werkseitig eingestellt, um sicherzustellen, dass die Außentür richtig gedrückt wird. Beim Einbau einer Dekorholzplatte müssen Sie zusätzlich die Türfederspannung einstellen.

Das Stahlseil wird mit der Einstellschraube gespannt und gelöst.

2. Wenn die Türfedern richtig gespannt sind, bleibt die vollständig geöffnete Tür in horizontaler Position und beginnt sich zu schließen, nachdem sie leicht mit einem Finger gedrückt wurde.



### Schritt 4. Vorgehensweise beim Einbau des Geschirrspülers



**Die entsprechenden Installationsschritte sind in den Installationszeichnungen dargestellt.**

1. Bringen Sie das Kondensationsband unter der Schrankoberseite an. Achten Sie darauf, dass das Klebeband gut an der Kante der Arbeitsplatte anliegt. Schritt 2:

2. Schließen Sie den Wasserversorgungsschlauch an das Kaltwassersystem an.

3. Den Ablaufschlauch anschließen.

4. Stecken Sie das Netzkabel ein

5. Bauen Sie den Geschirrspüler in das Küchenmodul (Schrank) ein.

6. Richten Sie den Geschirrspüler aus. Die Hinterbeine können an der Vorderseite des Geschirrspülers eingestellt

werden, indem die Kreuzschlitzschrauben in der Mitte des Geschirrspülers mit einem Kreuzschlitzschraubendreher gedreht werden. Verwenden Sie zum Einstellen der Vorderbeine einen flachen Schraubendreher, um die Vorderbeine zu drehen, bis der Geschirrspüler eben ist. (Schritte von 5 bis 6)

7. Installieren Sie die Küchenmodul-Tür an der Außentür des Geschirrspülers. (Schritte von 7 bis 10)

8. Stellen Sie die Spannung der Türfeder mit einem Kreuzschlitzschraubendreher ein, indem Sie ihn im Uhrzeigersinn drehen, um die linke und rechte Feder zu spannen. Andernfalls kann

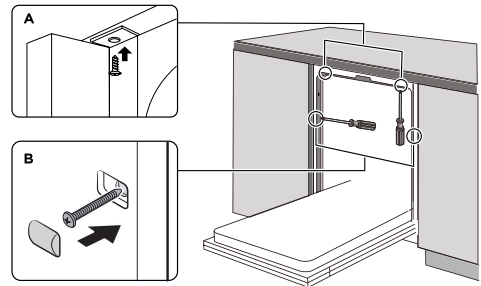
## Geschirrspülmaschine

der Geschirrspüler beschädigt werden.  
Schritt 11:

9. Der Geschirrspüler muss nach der Installation sicher befestigt werden. Hierfür gibt es zwei Möglichkeiten:

A. Bei normalen Arbeitsplatten: Setzen Sie die Halterung in die Nut der Seitenebene ein und befestigen Sie die Halterung mit Schrauben an der Arbeitsplatte.

B. Bei Arbeitsplatten aus Marmor oder Granit: Befestigen Sie die Seite mit einer Schraube.



### Schritt 5. Justierung

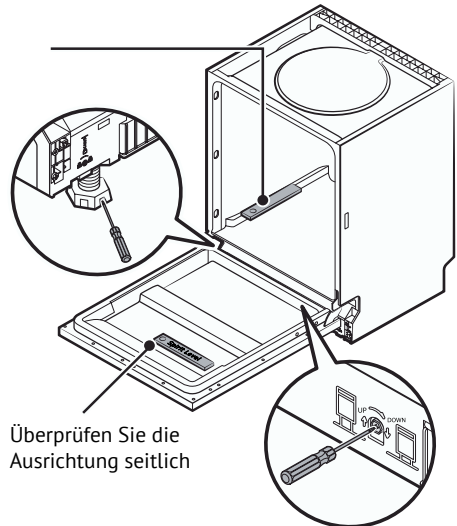
Die Spülmaschine sollte waagrecht ausgerichtet sein, um eine ordnungsgemäße Positionierung des Geschirrkorbs und eine optimale Spülfizienz zu gewährleisten.

1. Bringen Sie die Wasserwaage wie in der Abbildung gezeigt an der Tür und der Korbführung in der Spülkammer an, um den Stand des Geschirrspülers zu überprüfen.

2. Stellen Sie den Geschirrspüler waagrecht, indem Sie drei der vier Stellfüßchen einzeln einstellen.

3. Achten Sie beim Nivellieren darauf, dass der Geschirrspüler nicht umkippt.

Überprüfen Sie die Ausrichtung der Vorder- und Hinterkante



Überprüfen Sie die Ausrichtung seitlich

#### 💡 ANMERKUNGEN:

Die Höhenverstellung der Stellfüßchen liegt innerhalb von 5 mm.





## FEHLERSUCHE UND FEHLERSEITIGUNG

Bevor Sie sich an ein Servicecenter wenden

Lesen Sie die Informationen in den folgenden Tabellen, bevor Sie sich an ein Servicecenter wenden. Einige Fehler können von sich aus beseitigt werden

Fehler	Mögliche Ursache	Lösungsmethode
Der Geschirrspüler startet nicht	Sicherung durchgebrannt oder Leistungsschalter ausgelöst.	Ersetzen Sie die Sicherung oder setzen Sie den Leistungsschalter zurück. Trennen Sie andere Haushaltsgeräte, die an denselben Stromkreis wie der Geschirrspüler angeschlossen sind.
	Das Gerät ist nicht eingeschaltet.	Stellen Sie sicher, dass der Geschirrspüler eingeschaltet und die Tür richtig geschlossen ist. Stellen Sie sicher, dass der Stecker richtig in die Steckdose eingesteckt ist.
	Niedriger Wasserdruck.	Stellen Sie sicher, dass der Wasseranschluss korrekt ist und die Wasserversorgung eingeschaltet ist.
	Die Tür des Geschirrspülers ist nicht richtig geschlossen.	Schließen Sie die Tür fest, bis sie einrastet.
Es wird kein Wasser aus dem Geschirrspüler gepumpt	Der Ablaufschlauch ist verdreht oder eingeklemmt.	Prüfen Sie das Filtersystem.
	Filter verstopft.	Überprüfen Sie den Zustand des Grobfilters.
	Küchenablauf ist verstopft.	Überprüfen Sie den Küchenablauf: Wasser muss frei fließen. Wenn der Abfluss verstopft ist, wenden Sie sich an den Installateur und nicht an das Servicecenter für die Wartung von Geschirrspülern.
Schaum in der Waschkammer	Falsches Waschmittel ausgewählt.	Um Schaumbildung in der Spülkammer zu vermeiden, verwenden Sie nur speziell für die Spülmaschine entwickelte Reinigungsmittel. Wenn Schaum gefunden wird, öffnen Sie die Spülmaschine und warten Sie, bis der Schaum verdunstet ist. Gießen Sie etwa 1 Liter kaltes Wasser in die Spülkammer des Geschirrspülers. Schließen Sie die Tür des Geschirrspülers und starten Sie einen Spülgang. Am Ende des Zyklus lässt der Geschirrspüler das Wasser ab. Öffnen Sie nach dem Ablassen des Wassers die Tür und prüfen Sie, ob der Schaum verschwunden ist. Wiederholen Sie diesen Vorgang nach Bedarf.

**Geschirrspülmaschine**

Fehler	Mögliche Ursache	Lösungsmethode
Schaum in der Waschkammer	Verschütteter Klarspüler.	Wenn Klarspüler verschüttet wird, müssen die Oberflächen trocken gewischt werden.
Flecken auf der Innenseite der Waschkammer	Möglicherweise wurde ein Farbstoff enthaltendes Waschmittel verwendet.	Stellen Sie sicher, dass das verwendete Reinigungsmittel frei von Farbstoffen ist.
Weiße Hautbildung auf inneren Oberflächen	Verwendung von mineralhaltigem Hartwasser.	Verwenden Sie zum Reinigen des Innenraums einen feuchten Schwamm mit Spülmittel und tragen Sie vorher Gummihandschuhe. Um die Bildung von Schaum zu vermeiden, ist es zu diesem Zweck erforderlich, nur Spülmittel zu verwenden, die für den Geschirrspüler bestimmt sind.
Besteck hat Rostflecken	Dieses Besteck besteht aus Materialien, die nicht korrosionsbeständig sind.	Besteck darf nicht in den nicht korrosionsbeständigen Geschirrspüler gestellt werden.
	Nach dem Befüllen des Salztanks wurde das Waschprogramm nicht gestartet. Eine kleine Menge Salz ist in die Waschkammer gelangt.	Nach dem Einfüllen von Salz muss unbedingt ein Schnellwaschprogramm durchgeführt werden, ohne das Geschirr in die Spülmaschine zu geben. Es ist nicht gestattet, das Turbo-Programm (falls vorhanden) für diesen Zweck zu verwenden.
	Der Deckel des Wasserenthärters ist lose aufgeschraubt.	Überprüfen Sie den Zustand der Abdeckung. Schrauben Sie es fest.
Bei laufendem Geschirrspüler ist ein Klopfen zu hören	Sprühstrahl berührt Gegenstände im Korb.	Unterbrechen Sie das Programm und ordnen Sie das Geschirr neu an, das die Drehung des Sprühstrahls behindert.
Während des Betriebs der Spülmaschine ist ein Rattern zu hören	Einige Gegenstände sind nicht in Körben befestigt.	Unterbrechen Sie das Programm und ordnen Sie die Utensilien neu an.
Ein Klopfen in den Wasserleitungen	Dies kann auf die Besonderheiten der Verlegung der Rohrleitung und auf Veränderungen des Rohrquerschnitts während des Durchflusses des Wassers zurückzuführen sein.	Der Betrieb des Geschirrspülers wird dadurch nicht beeinträchtigt. Bei Fragen wenden Sie sich an einen qualifizierten Installateur.
Geschirr wird nicht gereinigt.	Geschirr ist nicht richtig in das Gerät eingelegt.	Siehe TEIL II «Geschirr vorbereiten und einladen».
	Es wurde ein nicht ausreichend intensives Programm ausgewählt.	Wählen Sie ein intensiveres Programm.

## Geschirrspülmaschine

Fehler	Mögliche Ursache	Lösungsmethode
Geschirr wird nicht gereinigt.	Es wird nicht genügend Reinigungsmittel verwendet.	Verwenden Sie mehr Waschmittel oder ein anderes Waschmittel.
	Das Geschirr verhindert ein Verdrehen der Sprüharme.	Ordnen Sie das Geschirr so an, dass die Drehung der Sprüharme nicht beeinträchtigt wird.
	Der Filterblock am Boden der Spülkammer ist verschmutzt oder nicht ordnungsgemäß installiert. Dies kann zum Verstopfen und Verstopfen der Düsen der Sprüharme führen.	Reinigen und/oder installieren Sie die Filter richtig. Sprühwippendüsen reinigen.
Trübung von Glasgeschirr	Weiches Wasser wurde in Kombination mit zu viel Waschmittel verwendet.	Wenn Sie weiches Wasser haben, verwenden Sie weniger Reinigungsmittel und wählen Sie einen kürzeren Zyklus zum Waschen und Reinigen von Glaswaren.
Auf Tellern und Gläsern erscheinen weiße Flecken	Hartes Wasser kann zur Bildung von Kalkablagerungen führen	Überprüfen Sie die Einstellungen des Wasserenthärters oder den Füllstand des Salzbehälters.
Schwarze oder graue Flecken auf dem Geschirr	Kontakt von Geschirr mit Aluminiumgeräten	Verwenden Sie einen milden Scheuermittel, um diese Flecken zu entfernen.
Waschmittel bleibt im Spender	Geschirr verhindert, dass das Waschmittel den Spender verlässt.	Stellen Sie das Geschirr richtig in die Körbe.
Geschirr trocknet nicht vollständig	Falsches Laden von Geschirr	Wenn sich Spülmittelreste auf dem Geschirr befinden, sollten zum Schutz der Hände Handschuhe verwendet werden, um Hautreizungen zu vermeiden.
	Geschirr zu früh entladen	Nehmen Sie das Geschirr nicht sofort nach dem Waschen aus der Maschine. Öffnen Sie zuerst die Tür etwas, um Dampf abzulassen. Nehmen Sie das Geschirr aus der Maschine, nachdem die Temperatur in der Kammer auf ein sicheres Niveau gesunken ist. Nehmen Sie zuerst das Geschirr aus dem Unterkorb. Dadurch wird verhindert, dass Wasser vom Geschirr im Oberkorb auf das Geschirr tropft.
	Falsches Programm ausgewählt.	Kurze Spülprogramme verwenden eine niedrigere Temperatur, was auch die Effizienz der Geschirreinigung verringert. Wählen Sie ein längeres Waschprogramm.
	Die Verwendung von Besteck mit schlechter Beschichtungsqualität.	Das Ablassen von Wasser aus solchen Produkten ist schwierig. Geschirr oder Besteck dieser Art sind nicht zum Spülen in der Spülmaschine geeignet.

**Geschirrspülmaschine****VERFÜGBARKEIT VON  
ERSATZTEILEN**

➔ Innerhalb von sieben Jahren nach dem letzten Produkt, das für dieses Modell auf dem Markt war: Motor, Umwälz- und Entleerungspumpe, Heizungen und Heizelemente, einschließlich Wärmepumpen (separat installiert oder als Teil von Baugruppen), Rohrleitungen und zugehörige Ausrüstung, einschließlich aller Schläuche, Ventile, Filter und Aquastop-Systemkomponenten, strukturelle und interne Komponenten und Teile, die mit Türbaugruppen verbunden sind (separat installiert oder als Teil von Baugruppen), Leiterplatten, elektronische Anzeigen, Druckschalter, Thermostate und Sensoren, Software und Firmware, einschließlich Programme zum Neustart

➔ Innerhalb von zehn Jahren, nachdem das letzte Produkt dieses Modells auf den Markt gebracht wurde: Türscharniere und -dichtungen, andere Dichtungen, Sprühwippen, Abflussfilter, interne Gestelle und externe Kunststoffgeräte und -vorrichtungen wie Körbe und Deckel.

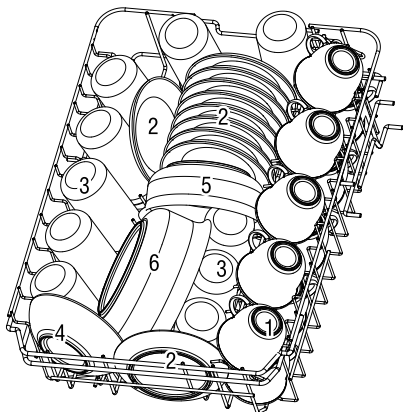
## Geschirrspülmaschine



## LADEN VON GESCHIRR IN KÖRBE NACH STANDARD EN 50242:

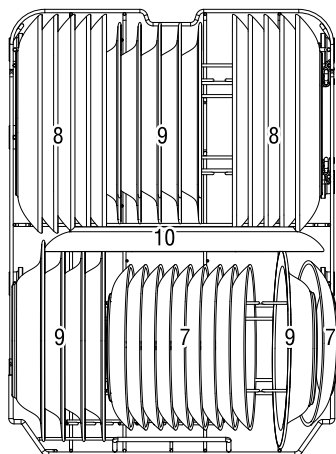
Eine volle Ladung der Spülmaschine spart Energie und Wasser.

### 1. Oberer Geschirrkorb:



Nummer	Was kann platziert werden
1	Tassen
2	Untertassen
3	Gläser
4	Kleine Servierschüssel
5	Mittlere Schüssel
6	Große Servierschüssel

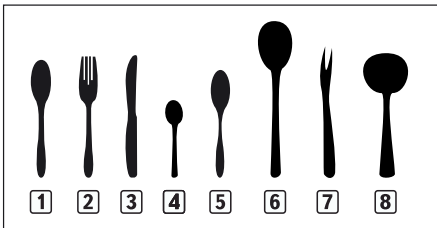
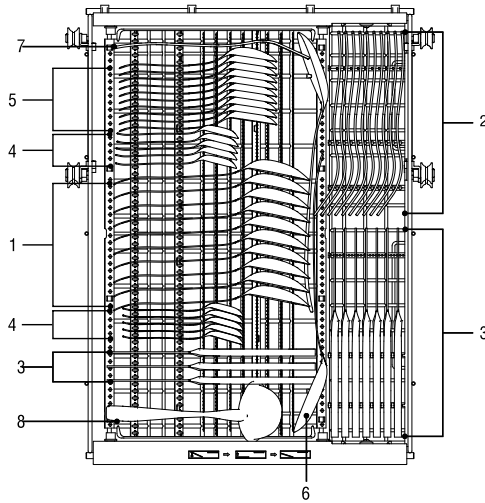
### 2. Unterkorb:



Nummer	Was kann platziert werden
7	Dessertteller
8	Kleine Teller
9	Tiefe Teller
10	Ovale Schale

Geschirrspülmaschine

3. Besteckkorb



Nummer	Was kann platziert werden
1	Esslöffel
2	Gabeln
3	Messer
4	Teelöffel
5	Dessertlöffel
6	Servierlöffel
7	Vorlegegabeln
8	Löffel für Sauce

Informationen zur Vergleichsprüfung nach EN 50242

Kapazität: 14 Gedecke

Obere Korbposition: untere

Programm: ECO

Klarspüler-Spendereinstellung: 6

Einstellen der Wasserenthärtungsanlage: H3

## TEIL II: BESONDERE ANWEISUNGEN

Diese Hinweise dienen der Sicherheit und sollten daher vor der Installation und Inbetriebnahme aufmerksam gelesen werden.



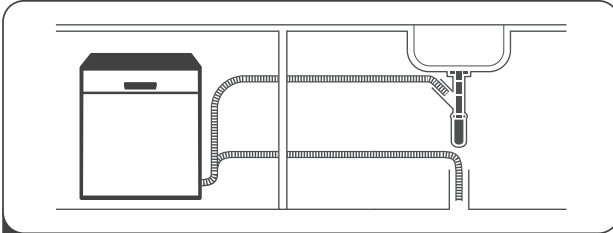
### HINWEIS:

- ➔ Wenn Sie die Probleme nicht selbst lösen können, wenden Sie sich an einen Techniker.
- ➔ Im Zusammenhang mit der kontinuierlichen Verbesserung und Modernisierung seiner Produkte behält sich der Hersteller das Recht vor, Änderungen ohne vorherige Ankündigung vorzunehmen.
- ➔ Wenn dieses Handbuch verloren geht oder die darin enthaltenen Informationen veraltet sind, können Sie eine neue Version vom Hersteller oder seinem autorisierten Vertriebsmitarbeiter erhalten.

## Geschirrspülmaschine

**KURZANLEITUNG**

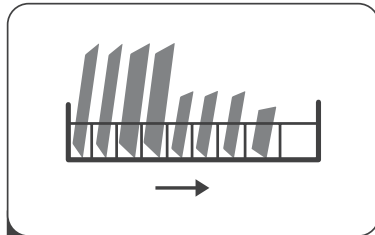
Weitere Informationen entnehmen Sie bitte dem entsprechenden Abschnitt der Bedienungsanleitung.



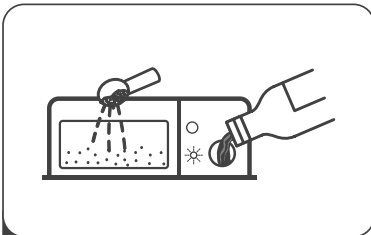
- 1** Stellen Sie den Geschirrspüler ein  
(Lesen Sie Abschnitt 5 «INSTALLATIONSANLEITUNG» aus TEIL I:  
Allgemeine Beschreibung)



- 2** Reinigen Sie das Geschirr von  
großen Speiseresten



- 3** Stellen Sie das Geschirr in die  
Körbe



- 4** Füllen Sie Spender

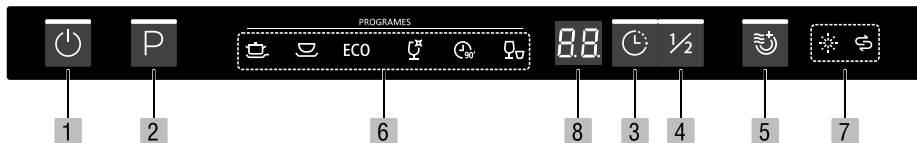


- 5** Wählen Sie ein Programm und star-  
ten Sie die Spülmaschine









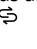
## GEBRAUCH SPÜLMASCHINENS

### Bedienfeld



Operation (Button)	
1 Einschalten	Mit dieser Taste wird der Geschirrspüler eingeschaltet und gleichzeitig leuchtet der Bildschirm auf.
2 Programm	Mit dieser Taste wird das entsprechende Waschprogramm ausgewählt und die Anzeige des ausgewählten Programms leuchtet auf.
3 Startverzögerung	Drücken Sie diese Taste, um die Zeit (in Stunden) einzustellen, für die der Start des Spülprogramms verzögert wird. Sie können den Start des Programms um bis zu 24 Stunden verzögern. Durch einmaliges Drücken dieser Taste wird das Waschprogramm um eine Stunde verzögert.
4 Halbfüllung	Sie können diese Funktion verwenden, wenn Sie 6 oder weniger Geschirrsätze in die Spülmaschine laden. Dank dieser Funktion können Sie den Wasser- und Energieverbrauch reduzieren (diese Funktion kann nur bei der Auswahl von Programmen verwendet werden: "Intensivwäsche", "Normalmodus", "ECO", "Glaswaren" und "90 min").
5 Zusätzliches Trocknen	Um das Geschirr gründlicher zu trocknen (diese Funktion kann nur verwendet werden, wenn Programme ausgewählt sind: «Intensivwäsche», «Normalmodus», «ECO», «Glaswaren» und «90 min»). Wenn diese Taste gedrückt wird, leuchtet die entsprechende Anzeige auf.
6 Programmanzeige	 <b>Intensivwäsche</b> Zum Spülen von stark verschmutztem Geschirr, einschließlich Töpfen und Pfannen, mit getrockneten Speiseresten.  <b>Normaler Modus</b> Zum Spülen von normal verschmutztem Geschirr wie Töpfen, Tellern, Gläsern und leicht verschmutzten Pfannen.

**Geschirrspülmaschine**

<p><b>6 Programmanzeige</b></p>	<p><b>ECO ECO</b> Dies ist ein Standardprogramm, das zum Spülen von Geschirr mit normalem Verschmutzungsgrad wie Töpfen, Tellern, Gläsern und leicht verschmutzten Pfannen geeignet ist.</p> <p> <b>Glasgeschirr</b> Zum Waschen von leicht verschmutzten Gläsern.</p> <p> <b>90 min</b> Zur schnellen Reinigung von normal verschmutztem Geschirr.</p> <p> <b>Schnell waschen</b> Kurzer Spülgang für leicht verschmutztes Geschirr, das nicht getrocknet werden muss.</p>
<p><b>Anzeige</b></p>	
<p><b>7 Warnanzeige</b></p>	<p> <b>Klarspüleranzeige</b> Wenn die Anzeige aufleuchtet, läuft der Klarspüler in der Spülmaschine aus und muss nachgefüllt werden. </p> <p> <b>Salzzugangsanzeige</b> Wenn die Anzeige aufleuchtet, läuft das Salz in der Spülmaschine aus und der entsprechende Behälter muss gefüllt werden. </p>
<p><b>8 Bildschirm</b></p>	<p>Zeigt Erinnerungszeit und Startverzögerung, Fehlercodes und andere Informationen an.</p>



## WASSERENTHÄRTUNGSGERÄT

Der Wasserenthärter muss manuell mit der Wasserhärterregelung eingestellt werden.

Ein Wasserenthärter dient zum Entfernen von Mineralien und Salzen aus dem Wasser, deren Vorhandensein zu einer Verschlechterung der Effizienz des Geräts und seiner Beschädigung führen kann.

Je höher der Gehalt an Mineralien und Salzen ist, desto härter ist das Wasser.

Der Enthärter muss in Abhängigkeit von der Wasserhärte am Einsatzort eingestellt werden. Informationen zur Wasserhärte in Ihrer Region erhalten Sie von Ihrem örtlichen Wasserversorger.

### Einstellen Salzverbrauch

Die Spülmaschine regelt den Salzfluss in Abhängigkeit von der Härte des verwendeten Wassers. So können Sie die Salzversorgung optimieren und individuell einstellen.

Befolgen Sie diese Schritte, um den Salzfluss anzupassen:

1. Öffnen Sie die Tür und schalten Sie das Gerät ein.
2. Drücken Sie spätestens 60 Sekunden nach dem Einschalten des Geräts die Taste „Programm“ und halten Sie sie mindestens 5 Sekunden lang gedrückt, um den Einstellmodus des Wasserenthärters zu aktivieren.
3. Durch Drücken der Taste „Programm“ wählen Sie die Einstellung des Wasserenthärters entsprechend der

Wasserhärte in Ihrer Region. Die Einstellung ändert sich in der folgenden Reihenfolge: H1->H2->H3->H4->H5->H6.

4. Drücken Sie die Ein- / Aus-Taste, um die Einstellung abzuschließen.



**Wenn in der Spülmaschine kein Salz mehr vorhanden ist, lesen Sie den Abschnitt „Einfüllen von Salz in den Wasserenthärter“ TEIL I: Allgemeine Beschreibung**



### HINWEIS.

**Wenn Ihr Modell nicht mit einem Wasserenthärter ausgestattet ist, können Sie diesen Abschnitt überspringen.**

### WASSERENTHÄRTUNGSGERÄT

Die Wasserhärte hängt vom jeweiligen Einsatzort ab. Wenn in der Spülmaschine hartes Wasser verwendet wird, bilden sich Ablagerungen auf Geschirr und Besteck.

Das Gerät ist mit einem speziellen Wasserenthärter ausgestattet, der die Entfernung von Kalk und Mineralien aus dem Wasser mit Hilfe von speziell für diesen Zweck entwickeltem Salz sicherstellt.

## Geschirrspülmaschine

WASSERHÄRTE				Wasserenthärter Einstellung	Salzverbrauch (Gramm/Zyklus)
D. Grad. dH	Fr. Grad	Eng. Grad Clarke	mmol/L		
0-5	0-9	0-6	0-0,94	H1	0
6-11	10-20	7-14	1,0-2,0	H2	9
12-17	21-30	15-21	2,1-3,0	H3	12
18-22	31-40	22-28	3,1-4,0	H4	20
23-34	41-60	29-42	4,1-6,0	H5	30
35-55	61-98	43-69	6,1-9,8	H6	60

1°dH = 1,25°Clarke = 1,78°fH = 0,178 mmol/L Werkseinstellung: H3

Informationen zur Härte des verwendeten Leitungswassers erhalten Sie von Ihrem örtlichen Wasserversorger.



## VORBEREITUNG DES GESCHIRRS ZUM EINLADUNG

➔ Achten Sie beim GeschirrkauF darauf, ob es zum Spülen in der Spülmaschine geeignet ist.

➔ Verwenden Sie zum Waschen einiger besonderer Gegenstände das Programm mit der niedrigstmöglichen Temperatur.

➔ Nehmen Sie die Gläser und das Besteck nicht unmittelbar nach dem Spülprogramm aus dem Geschirrspüler, um Beschädigungen zu vermeiden.

### Das Besteck und die unten aufgeführten Utensilien in der Spülmaschine waschen

#### Nicht erlaubt

➔ Besteck mit Griffen aus Holz, Bone China oder Perlmutter

➔ Nicht hitzebeständige Kunststoffschalen

➔ Altes Besteck mit aufgeklebten nicht hitzebeständigen Teilen

➔ Besteck oder Geschirr mit Deckenelementen

➔ Geschirr aus Zinn und Kupfer

➔ Kristallglaswaren

➔ Rostfreies Kochgeschirr aus Stahl

➔ Holzteller

➔ Kunstfaserkochgeschirr

#### Mit Einschränkungen erlaubt

➔ Einige Glasarten können durch häufiges Waschen im Auto anlaufen.

➔ Silber – und Aluminiumgegenstände neigen dazu, beim Waschen Farbe zu verlieren.

➔ Glasierte Gegenstände können durch häufiges Waschen in der Maschine verblässen

### Empfehlungen zum Einlegen von Geschirr in die Spülmaschine

Reinigen Sie das Geschirr von großen Speiseresten. Erweichen Sie die Reste des Lebensmittels, das zu Bratpfannen verbrannt wird. Das Spülen von Geschirr unter fließendem Wasser ist optional.

Befolgen Sie die nachstehenden Richtlinien, um einen optimalen Betrieb des Geschirrspülers beim Laden von Geschirr zu gewährleisten.

**(Konstruktionsmerkmale und Eigenschaften der Körbe für Geschirr und Besteckkästen können je nach Modell variieren.)**

Laden Sie das Geschirr wie folgt in den Geschirrspüler:

➔ Tassen, Gläser, Töpfe / Pfannen und ähnliche Utensilien werden verkehrt herum abgestellt.

➔ Konvexe und konkave Schalen sollten gekippt werden, damit Wasser daraus abfließen kann.

➔ Alle Utensilien müssen stabil sein, damit sie nicht umkippen können.

➔ Alle Schalen sollten so platziert werden, dass sich die Sprüharme während des Waschens frei drehen können.

➔ Laden Sie hohle Gegenstände wie Tassen, Gläser, Pfannen und andere mit dem Loch nach unten, damit sich kein Wasser darin ansammelt.

➔ Geschirr und Besteck sollten nicht in ein anderes Geschirr gestellt werden oder sich gegenseitig bedecken.

## Geschirrspülmaschine

☞ Um Beschädigungen zu vermeiden, sollten sich die Brillen nicht berühren.

☞ Der obere Korb ist für zerbrechlichere und empfindlichere Gerichte ausgelegt, z. B. Gläser, Kaffee- und Teetasen.

☞ Das vertikale Aufstellen von Messern mit langen Klingen kann zu gefährlichen Situationen führen..

☞ Langes und/oder spitzes Besteck, z. B. Aufschnittmesser, werden waagrecht in den Oberkorb werden werden.

☞ Überladen Sie den Geschirrspüler nicht. Durch die Einhaltung dieser Regeln können Sie optimale Ergebnisse erzielen und den Energieverbrauch senken.

### HINWEIS.

Es ist verboten, sehr kleine Gegenstände in der Spülmaschine zu waschen, die leicht durch die Gitterstäbe

### Geschirr entfernen

Um zu verhindern, dass Wassertropfen vom Geschirr im Oberkorb auf das Geschirr im Unterkorb fallen, wird empfohlen, das Geschirr erst aus dem Unterkorb und dann aus dem Oberkorb zu entnehmen.

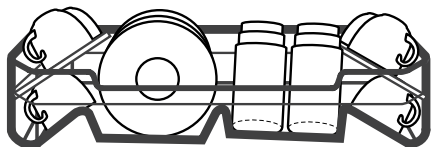
### WARNUNG



**Warmes Geschirr!** Um Beschädigungen zu vermeiden, nehmen Sie Gläser und Besteck ca. 15 Minuten nach Beendigung des Spülprogramms aus dem Geschirrspüler.

### Geschirr in den Oberkorb legen

Der obere Korb ist für leichtere und empfindlichere Gerichte ausgelegt, z. B. Gläser, Kaffee- und Teetassen und Untertassen sowie Teller, Schälchen und flache Pfannen (wenn diese nicht sehr schmutzig sind). Stellen Sie Geschirr und Küchenutensilien so auf, dass sie sich nicht unter dem Einfluss eines Wasserstroms bewegen.

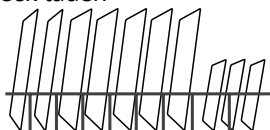


### Geschirr in den Unterkorb legen

Es wird empfohlen, große Gegenstände und Utensilien in den unteren Korb zu laden, die schwieriger zu waschen sind: Töpfe, Pfannen, Deckel, Serviergeschirr und Schalen (siehe Abbildung unten). Um ein Blockieren der Rotation des oberen Sprühstrahls zu verhindern, ist es ratsam, Serviergeschirr und Deckel an den Seiten der Körbe anzubringen.

Der Durchmesser der vor dem Waschmittelbehälter angeordneten Platten sollte 19 cm nicht überschreiten, da dies sonst das Öffnen erschweren kann.

#### Besteck laden



### Besteck laden

Besteck sollte in den entsprechenden Zellen und getrennt voneinander platziert werden, weil Andernfalls sind die Waschergebnisse möglicherweise nicht zufriedenstellend.

#### ⚠️ WARNUNG



Besteck darf nicht über den Korbboden hinausragen.

Besteck mit scharfen Oberflächen sollte mit den Griffen nach oben gelegt werden



Um die Waschleistung zu erhöhen, sollte das Laden von Geschirr in Körbe gemäß den Anweisungen und Aufteilungen im letzten Abschnitt von TEIL I erfolgen: Allgemeine Beschreibung

## Geschirrspülmaschine

**VERWENDUNG VON SPÜLMITTEL  
UND WASCHMITTEL**


Der Klarspüler wird im letzten Spülgang zugeführt und dient dazu, Tropfenbildung zu vermeiden, die zu Flecken und Verschmutzungen auf dem Geschirr führen können. Darüber hinaus trägt es zur Verbesserung der Trocknungsqualität bei und lässt Wasser von der Oberfläche des Geschirrs abtropfen. Der von Ihnen gekaufte Geschirrspüler ist für die Verwendung von flüssigem Klarspüler ausgelegt.

**WARNUNG**

Verwenden Sie nur Marken-Klarspüler für Geschirrspüler. Füllen Sie keine anderen Flüssigkeiten (z. B. Geschirrspülmittel oder Flüssigwaschmittel) in den Klarspüler. Dies kann das Gerät beschädigen.

**Wenn der Klarspüler  
nachgefüllt werden muss**

Die Häufigkeit des Nachfüllens des Klarspülers hängt von der Häufigkeit des Geschirrspülens und der verwendeten Einstellung des Klarspülers ab.

- Wenn der Klarspülerspender nachgefüllt werden muss, leuchtet die entsprechende Anzeige (  ).
- Überfüllen Sie den Klarspülerspender nicht.

**Verwendung von Waschmittel**

Reinigungsmittel, die Chemikalien enthalten, werden benötigt, um Verunreinigungen aus dem Geschirr zu entfernen, sie aufzulösen und sie dann aus dem Geschirrspüler zu entfernen. Zu diesem Zweck können die meisten im Handel erhältlichen Waschmittel verwendet werden.

**WARNUNG**

Bestimmungsgemäße Verwendung von Reinigungsmitteln

Verwenden Sie nur Spezialwaschmittel für Geschirrspüler. Lagern Sie Reinigungsmittel an einem sauberen, trockenen Ort.

Geben Sie vorher kein Waschmittelpulver in den Geschirrspüler. Fügen Sie es erst unmittelbar vor dem Start des Waschprogramms hinzu.

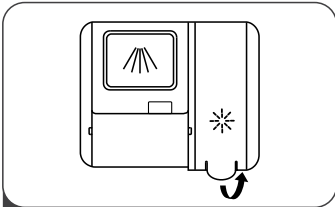


**Geschirrspülmittel sind aggressive Substanzen. Bewahren Sie sie außerhalb der Reichweite von Kindern auf.**

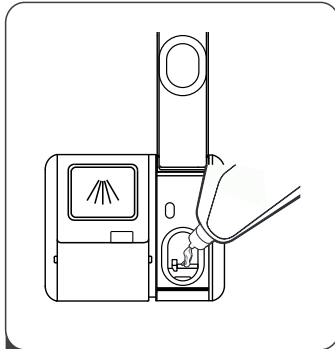




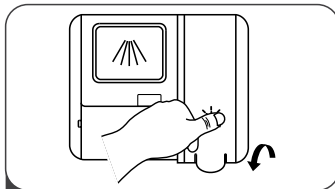
## SPÜLMITTELBEHÄLTERSFÜLLUNG



1 Entfernen Sie den Deckel des Klarspülerbehälters, indem Sie den Griff nach oben anheben.



2 Gießen Sie Klarspüler vorsichtig in den Spender, um ein Überfüllen zu vermeiden.



3 Schließen Sie die Abdeckung.

### Einstellung des Klarspüler-Dosierers

Um eine höhere Trocknungsleistung bei begrenztem Einsatz von Klarspüler zu gewährleisten, ermöglicht der Geschirrspüler dem Benutzer, die Menge des Klarspülers je nach Bedarf einzustellen. Befolgen Sie die folgenden Anforderungen.

1. Schließen Sie die Tür und schalten Sie den Geschirrspüler ein, indem Sie den Netzstecker in die Steckdose stecken.

2. Halten Sie innerhalb von 60 Sekunden nach Schritt 1 die Taste «Programm» mindestens 5 Sekunden lang gedrückt und drücken Sie dann die Taste für den verzögerten Start, um in den Einstellungsmodus zu gelangen; die Klarspülerspenderleuchte beginnt mit einer Frequenz von 1 Hz zu blinken.

3. Drücken Sie die Taste «Programm», um die gewünschte Einstellung auszuwählen, und der Wert ändert sich in der unten dargestellten Reihenfolge: D1->D2->D3->D4->D5->D1.

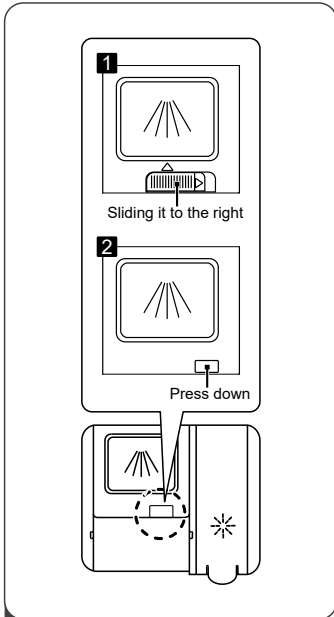
Gießen Sie Klarspüler vorsichtig in den Spender, um ein Überfüllen zu vermeiden.

4. Wenn innerhalb von fünf Sekunden keine der Tasten gedrückt wird oder Sie die Ein-/Aus-Taste drücken, ist das Setup abgeschlossen und der Setup-Modus wird beendet.

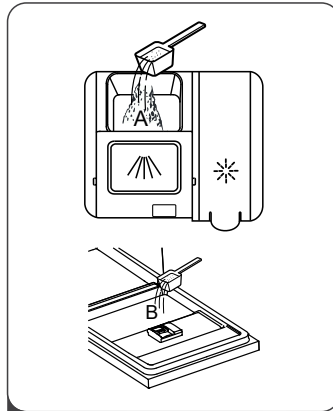
Geschirrspülmaschine



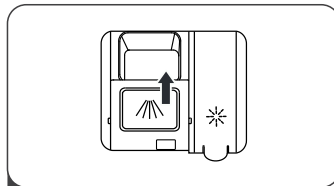
FÜLLEN DES WASCHMITTELDOSIERERS



- 1 Wählen Sie die Methode zum Öffnen des Fachs je nach Modell Ihres Geschirrspülers.
1. Öffnen Sie die Abdeckung durch Schieben des Riegels.
  2. Öffnen Sie die Abdeckung, indem Sie auf die Entriegelung der Verriegelung drücken.



- 2 Geben Sie Waschmittel in das große Fach für den Hauptwaschgang (A). Um ein besseres Waschergebnis zu erzielen, insbesondere wenn Sie sehr schmutziges Geschirr haben, gießen Sie eine kleine Menge Reinigungsmittel auf die Tür. Im Vorwaschgang wird zusätzliches Waschmittel verwendet.



- 3 Schließen Sie die Abdeckung, indem Sie sie nach vorne schieben und dann herunterdrücken.





HINWEIS.

- Bitte beachten Sie, dass es je nach Verschmutzungsgrad des Geschirrs zu
- Befolgen Sie die Anweisungen des Herstellers auf der Waschmittelverpackung.



**PROGRAMMIERUNG EINES SPÜLMASCHINENS****WASCHPROGRAMMTABELLE**

Die folgende Tabelle zeigt, welche Programme für das Spülen von Geschirr am besten geeignet sind, je nachdem, wie stark sie verschmutzt sind und wie viel Spülmittel benötigt wird. Es enthält auch zusätzliche Informationen zu den Programmen.

( ● ) Dies bedeutet, dass dem entsprechenden Spender eine Klarspülerhilfe hinzugefügt werden muss.

Programm	Programm beschreibung	Vor-/ für Vor- / Hauptwäsche	Programm dauer (Minuten)	Strom verb rauch (kWh)	Was ser verb rauch (l)	Klar spü ler
 <b>Intensiv wäsche</b>	Vorwäsche (50°) Waschen (60°C) Spülen Spülen Spülen (70°C) Trocknen	5/30 g (1 oder 2)	170	1.6	18.5	●
 <b>Normaler Modus</b>	Vorwäsche (45°C) Waschen (55°C) Spülen Spülen (65°C) Trocknen	5/30 g (1 oder 2)	180	1.3	15	●
<b>ECO</b> (*EN 50242)	Vorwaschen Waschen (45°C) Spülen (65°C) Trocknen	5/30 g (1 oder 2)	190	0.93	11	●
 <b>Glasgeschirr</b>	Vorwaschen Waschen (40°C) Spülen Spülen (60°C) Trocknen	5/30 g (1)	130	0.90	14.5	●
 <b>90 min</b>	Waschen (65°C) Spülen Spülen (65°C) Trocknen	5/30 g (1)	90	1.35	12.5	●

**Geschirrspülmaschine**

Programm	Programm beschreibung	Vor- / für Vor- / Hauptwäsche	Programm dauer (Minuten)	Strom verb rauch (kWh)	Was ser verb rauch (l)	Klar spü ler
 <b>Schnell waschen</b>	Waschen (45°C) Spülen (50°C) Spülen (55°C)	35 g (1)	90	1.35	12.5	●
 <b>Einweichen</b>	Vorwaschen	25 g	30	0.75	11	○



**HINWEIS.**

EN 50242: Dieses Programm ist ein Zyklus, der die entsprechenden Tests bestanden hat. Informationen zur Vergleichsprüfung nach EN 50242



**STARTEN DES WASCHZYKLUS**

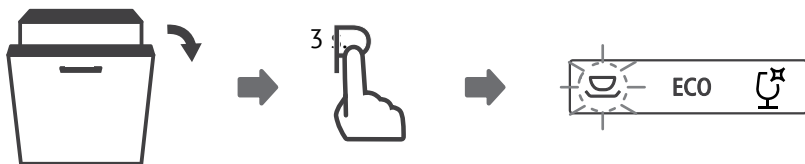
1. Ziehen Sie den unteren und oberen Korb heraus, laden Sie das Geschirr hinein und schieben Sie die Körbe zurück.  
Es wird empfohlen, zuerst das Geschirr in den Unterkorb und dann in den Oberkorb zu legen.
2. Fügen Sie das Waschmittel.
3. Stecken Sie den Stecker in eine Steckdose. Die Parameter des Stromversorgungsnetzes finden Sie auf der letzten Seite im Abschnitt „Technische Daten“. Stellen Sie sicher, dass der Wasserhahn offen ist und der erforderliche Druck aufrechterhalten wird.
4. Öffnen Sie die Tür und drücken Sie den Netzschalter.
5. Wählen Sie ein Programm und die entsprechende Anzeige leuchtet auf. Schließen Sie dann die Tür, woraufhin der Geschirrspüler einen Spülgang startet.



## ÄNDERUNG GESTARTETE PROGRAMME

Das Waschprogramm kann nur geändert werden, wenn es kürzlich gestartet wurde. Andernfalls kann es sein, dass das Waschmittel bereits abgegeben und das Wasser nach dem Waschen abgelassen wurde. Setzen Sie in diesem Fall den Geschirrspüler zurück und füllen Sie das Spülmittel in den Spender. Gehen Sie folgendermaßen vor, um den Geschirrspüler zurückzusetzen:

1. Öffnen Sie die Tür leicht, um den Geschirrspüler anzuhalten. Nach dem Anhalten des Sprühstrahls können Sie die Tür vollständig öffnen.
2. Drücken Sie die Taste „Program“ und halten Sie sie länger als drei Sekunden gedrückt. Das Gerät wechselt in den Standby-Modus.
3. Jetzt können Sie das Programm ändern und die entsprechenden Einstellungen für den Waschzyklus vornehmen.



## GESCHIRR HINZUFÜGEN

Zusätzliches Geschirr kann jederzeit hinzugefügt werden, bis der Waschmittelbehälter geöffnet wird. Gehen Sie hierzu folgendermaßen vor

1. Öffnen Sie die Tür leicht, um den Waschvorgang zu stoppen.
2. Nachdem die Sprüharne angehalten haben, können Sie die Tür vollständig öffnen.
3. Fügen Sie zusätzliches Geschirr hinzu.
4. Schließen Sie die Tür.
5. Der Geschirrspüler arbeitet weiter.



### WARNUNG

Es ist gefährlich, die Tür während des Waschvorgangs zu öffnen, was zu Verbrühungen mit heißem Dampf führen kann.

**Geschirrspülmaschine**



**FEHLER/FEHLERCODES**

Im Falle einer Fehlfunktion wird der Geschirrspüler angezeigt geeigneter Fehlercode zur Identifizierung:

Codes	Wert	Mögliche Ursache
E1	Erweiterte Wasserfüllzeit	Der Wasserhahn ist geschlossen, der Einlass ist verstopft oder der Wasserdruck ist zu niedrig.
E3	Gewünschte Temperatur nicht erreicht	Heizelement defekt.
E4	Leck	Es gab in den Komponenten ein Leck.
Ed	Kommunikationsfehler zwischen der Hauptplatine und der Anzeigeplatine.	Unterbrechung oder Drahtbruch zur Signalübertragung.

 **WARNUNG**

- Im Falle eines Lecks muss vor der Kontaktaufnahme mit einem Servicecenter die Wasserversorgung des Geräts unterbrochen werden.
- Wenn aufgrund einer Überfüllung oder eines kleinen Lecks etwas Wasser in die Pfanne gelangt, sollte dieses Wasser abgelassen werden, bevor der Geschirrspüler wieder in Betrieb genommen wird.

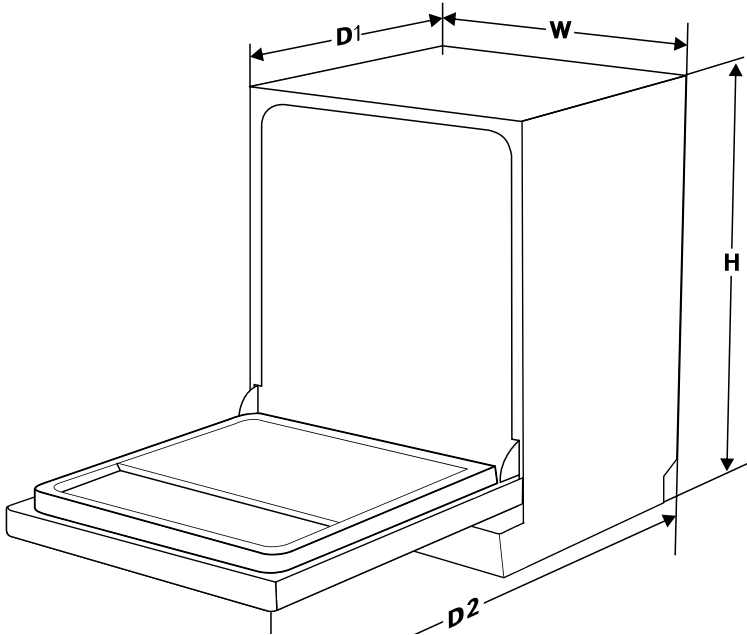
**Beachten Sie!**

Produktstörungen sind auch nicht:

Geschirrspüler	Ändern der Farbe von Produktmaterialien während des Betriebs
	Natürliches Geräusch von Spritzwasser während des Produktbetriebs
	Leichte technische Gerüche in einem neuen Produkt während der ersten Betriebszeit



## TECHNISCHE INFORMATION



<b>Höhe (H)</b>	815 mm
<b>Breite (W)</b>	448 mm
<b>Tiefe (D1)</b>	550 mm (bei geschlossener Tür)
<b>Tiefe (D2)</b>	1150 mm (bei 90 ° geöffneter Tür)

## Geschirrspülmaschine



## TECHNISCHE DATEN

Technische Merkmale eines Haushaltsgeschirrspülers gemäß EU-Richtlinien 1016/2010 und 1059/2010:

Unternehmen-Hersteller	Kuppersberg
Modell / Beschreibung	GSM 4574
Anzahl der herunterladbaren Standard-Kits	10
Energiesparklasse <sup>①</sup>	A++
Jährlicher Energieverbrauch <sup>②</sup>	211 kWh
Energieverbrauch mit einem Standardwaschgang	0,74 kWh
Stromverbrauch "Aus"	0,45 Watt
Stromverbrauch beim Start	0,49 Watt
Jährlicher Wasserverbrauch <sup>③</sup>	2520 L
Trocknungseffizienzklasse <sup>④</sup>	A
Standardwaschgang <sup>⑤</sup>	ECO 45°C
Dauer des Standardwaschgangprogramms	205 min
Geräuschpegel	47 dB (A) für 1 pW
Art der Installation	Einbaugerät
Einbettungsmöglichkeit	Ja
Anschlusswert	1760-2100 watt
Spannung	220-240 V/50 Hz
Wasserdruck	0,041,0 mPa = 0,410 bar

## HINWEIS

- ① Von A +++ (höchster Wirkungsgrad) bis D (niedrigster Wirkungsgrad)
- ② Der Energieverbrauch wird basierend auf 280 Standardwaschzyklen unter Verwendung von kaltem Leitungswasser und Energiesparmodi berechnet. Der tatsächliche Stromverbrauch hängt von der spezifischen Verwendung des Geräts ab.
- ③ Jährlicher Wasserverbrauch basierend auf 280 Standardwaschzyklen. Der tatsächliche Wasserverbrauch hängt von der spezifischen Verwendung des Geräts ab.
- ④ Von A +++ (höchster Wirkungsgrad) bis G (niedrigster Wirkungsgrad)
- ⑤ Dieses Programm eignet sich zum Reinigen von normal verschmutztem Geschirr und ist hinsichtlich des Verhältnisses von Energieverbrauch und Wasserverbrauch für diesen Geschirrtyp am effektivsten



**SERIENNUMMER:**

XX XX XX X XXXXX

  
The diagram shows the first two characters of the serial number, 'XX' and 'XX', each enclosed in a rectangular box. From the bottom center of each box, a downward-pointing arrow indicates that these characters represent the year and month, respectively.

Jahr Monat

**Hersteller:**

Foshan Shunde Midea Waschgeräte Mfg. Co., Ltd.

Nr. 20, Gangqian Road, Beijiao, Shunde, Stadt Foshan, Prov. Guangdong,  
528311, Volksrepublik China**Importeur:**GmbH «MG Rusland»,  
141400 Khimki, st. Butakovo, 4

Der Hersteller behält sich das Recht vor, Änderungen an Design, Ausstattung von  
Geräten vorzunehmen.

Dishwasher



**CONTENT**

PART I: GENERIC VERSION..... 51

SAFETY INFORMATION ..... 51

PRODUCT OVERVIEW ..... 54

USING YOUR DISHWASHER ..... 57

    Loading The Salt Into The Softener ..... 57

    Basket Used Tips..... 59

MAINTENANCE AND CLEANING ..... 59

    External Care..... 59

    Internal Care..... 59

    Caring For The Dishwasher ..... 61

INSTALLATION INSTRUCTION..... 63

    About Power Connection ..... 63

    Water Supply And Drain ..... 63

    Connection Of Drain Hoses..... 65

    Position The Appliance..... 66

    Free Standing Installation..... 66

    Built-In Installation..... 68

TROUBLESHOOTING TIPS ..... 72

LOADING THE BASKETS ACCORDING TO EN50242..... 75

PART II: SPECIAL VERSION ..... 77

USING YOUR DISHWASHER ..... 79

PROGRAMMING THE DISHWASHER ..... 88

    Wash Cycle Table..... 88

    Starting A Cycle Wash..... 89

    Changing The Program Mid-cycle..... 89

    Forget To Add A Dish? ..... 90

ERROR CODES ..... 91

TECHNICAL INFORMATION..... 92

## PART I: GENERIC VERSION

Please read this manual carefully before using the dishwasher. Keep this manual for future reference.

### NOTE:

➤ Reviewing the section on Troubleshooting Tips will help you solve some common problems by yourself.

➤ If you cannot solve the problems by yourself, please ask for help from a professional technician.

➤ The manufacturer, following a policy of constant development and updating of the product, may make modifications without giving prior notice.

➤ If lost or out-of-date, you can receive a new user manual from the manufacturer or responsible vendor.



### SAFETY INFORMATION

#### WARNING

**When using your dishwasher, follow the precautions listed below:**

➤ Installation and repair can only be carried out by a qualified technician.

➤ This appliance is intended to be used in household.

➤ This appliance can be used by children aged 8 and older, and persons with reduced physical, sensory or mental capabilities or lack of experience and knowledge if they have been given supervision or instruction concerning use of the appliance in a safe way and understand the hazards involved.

➤ Children shall not play with the appliance. Cleaning and user maintenance shall not be done by children without supervision. (For EN60335-1)

## Dishwasher

➤ This appliance is not intended for use by persons (including children ) with reduced physical, sensory or mental capabilities, or lack of experience and knowledge, unless they have been given supervision or instruction concerning use of the appliance by a person responsible for their safety. (For IEC60335-1 )

➤ Packaging material could be dangerous for children!

➤ This appliance is for indoor household use only. To protect against the risk of electrical shock, do not immerse the unit, cord or plug in water or other liquid.

➤ Please unplug before cleaning and performing maintenance on the appliance.

➤ If the supply cord is damaged, it must be replaced by the manufacturer or its service agent or a similarly qualified person in order to avoid a hazard.

➤ The plug must be plugged into an appropriate outlet that is installed and earthed in accordance with all local codes and ordinances.

➤ Improper connection of the equipment-earthing conductor can result in the risk of an electric shock.

➤ Check with a qualified electrician or service representative if you are in doubt whether the appliance is properly grounded.

➤ Do not modify the plug provided with the appliance if it does not fit the outlet.

➤ Have a proper outlet installed by a qualified electrician.

➤ Do not abuse, sit on, or stand on the door or dish rack of the dishwasher.

➤ Do not operate your dishwasher unless all enclosure panels are properly in place.

➤ Open the door very carefully if the dishwasher is operating, there is a risk of water squirting out. Do not place any heavy objects on or stand on the door when it is open. The appliance could tip forward.

➤ When loading items to be washed:

1. Locate sharp items so that they are not likely to damage the door seal;
2. **WARNING:** Knives and other utensils with sharp points must be loaded in the basket with their points facing down or placed in a horizontal position.

➤ Some dishwasher detergents are strongly alkaline. They can be extremely dangerous if swallowed. Avoid contact



## EARTHING INSTRUCTIONS



➤ This appliance must be earthed. In the event of a malfunction or breakdown, earthing will reduce the risk of an electric shock by providing a path of least resistance of electric current. This appliance is equipped with an earthing conductor plug.

with the skin and eyes and keep children away from the dishwasher when the door is open.

➔ Check that there are no detergent residues after completion of the wash cycle.

➔ Do not wash plastic items unless they are marked «dishwasher safe» or the equivalent.

➔ For unmarked plastic items not so marked, check the manufacturer's recommendations.

➔ Use only detergent and rinse agents recommended for use in an automatic dishwasher.

➔ Never use soap, laundry detergent, or hand washing detergent in your dishwasher.

➔ The door should not be left open, since this could increase the risk of tripping. If the supply cord is damaged, it must be replaced by the manufacturer or its service agent or a similarly qualified person in order to avoid a hazard.

➔ During installation, the power supply must not be excessively or dangerously bent or flattened.

➔ Do not tamper with controls.

➔ The appliance needs to be connected to the main water valve using new hose sets. Old sets should not be reused.

➔ To save energy, in stand by mode, the appliance will switch off automatically after 15 minutes without any user interaction.

➔ The maximum number of place settings to be washed is 11.

The maximum permissible inlet water pressure is 1MPa.

The minimum permissible inlet water pressure is 0.04MPa.



## DISPOSAL

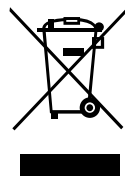
➔ For disposing of package and the appliance please go to a recycling center. Therefore cut off the power supply cable and make the door closing device unusable.

➔ Cardboard packaging is manufactured from recycled paper and should be disposed in the waste paper collection for recycling.

➔ By ensuring this product is disposed of correctly, you will help prevent potential negative consequences for the environment and human health, which could otherwise be caused by inappropriate waste handling of this product.

➔ For more detailed information about recycling of this product, please contact your local city office and your household waste disposal service.

**DISPOSAL: Do not dispose this product as unsorted municipal waste. Collection of such waste separately for special treatment is necessary.**



Dishwasher

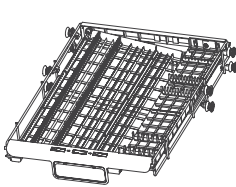
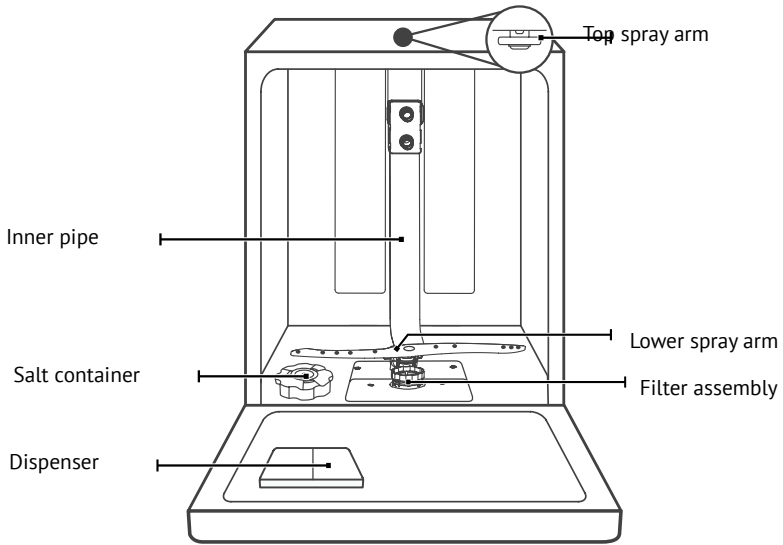


PRODUCT OVERVIEW

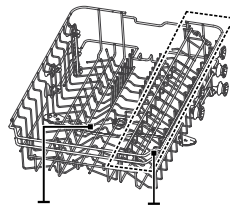


**IMPORTANT:**

To get the best performance from your dishwasher, read all operating instructions before using it for the first time.



Cutlery rack



Upper spray arm Cup rack  
Upper basket



Lower basket

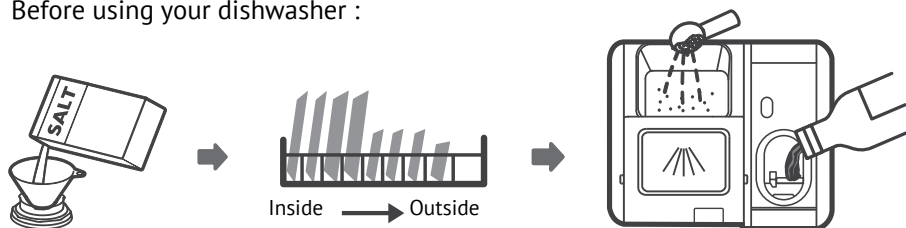


**NOTE:**

Pictures are only for reference, different models may be different. Please prevail in kind.

## USING YOUR DISHWASHER

Before using your dishwasher :




1. Set the water softener
2. Loading the salt into the softener
3. Loading the basket
4. Fill the detergent dispenser



Please check the section 1 «Water Softener» of PART II: Special Version, if you need to set the water softener.



## LOADING THE SALT INTO THE SOFTENER

 **NOTE:** If your model does not have any water softener, you may skip this section. Always use salt intended for dishwasher use. The salt container is located beneath the lower basket and should be filled as explained in the following:

### WARNING

#### ☞ Only use salt specifically designed for dishwashers use!

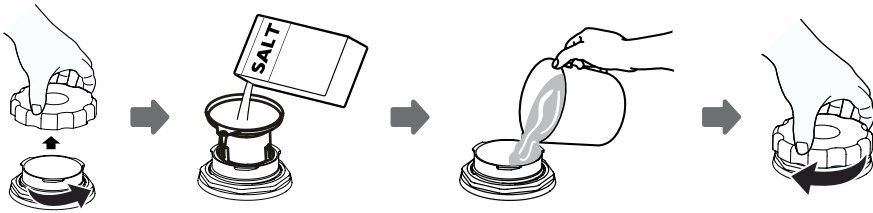
Every other type of salt not specifically designed for dishwasher use, especially table salt, will damage the water softener. In case of damages caused by the use of unsuitable salt the manufacturer does not give any warranty nor is liable for any damages caused.

#### ☞ Only fill with salt before running a cycle.

This will prevent any grains of salt or salty water, which may have been spilled, remaining on the bottom of the machine for any period of time, which may cause corrosion.


## Dishwasher

Please follow the steps below for adding dishwasher salt:



1. Remove the lower basket and unscrew the reservoir cap.
2. Place the end of the funnel (supplied) into the hole and pour in about 1.5kg of dishwasher salt.
3. Fill the salt container to its maximum limit with water, It is normal for a small amount of water to come out of the salt container.
4. After filling the container, screw back the cap tightly.
5. The salt warning light will turn off after the salt container has been filled with salt.
6. Immediately after filling the salt into the salt container, a washing program should be started (We suggest to use a short program). Otherwise the filter system, pump or other important parts of the machine may be damaged by salty water. This is out of warranty.

**NOTE:**

- The salt container must only be refilled when the salt warning light (  ) in the control panel comes on. Depending on how well the salt dissolves, the salt warning light may still be on even though the salt container is filled. If there is no salt warning light in the control panel (for some Models), you can estimate when to fill the salt into the softener by the cycles that the dishwasher has run.
- If salt has spilled, run a soak or quick program to remove it.

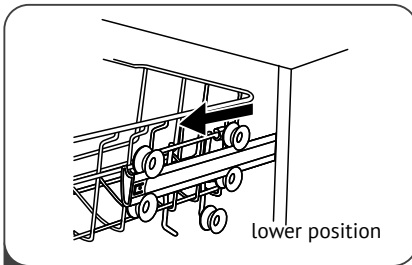


## BASKET LOADING TIPS

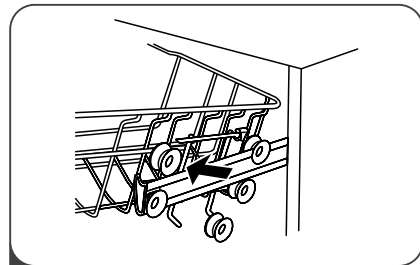
### Adjusting the upper basket

#### Type 1:

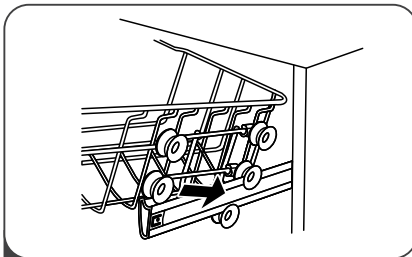
The height of the upper basket can be easily adjusted to accommodate taller dishes in either the upper or lower basket. To adjust the height of the upper rack, follow these steps:



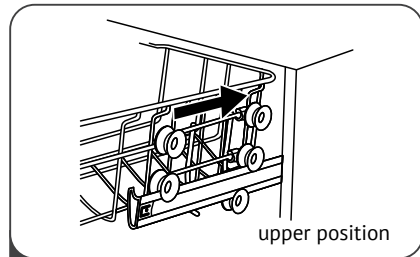
**1** Pull out the upper basket.



**2** Remove the upper basket.



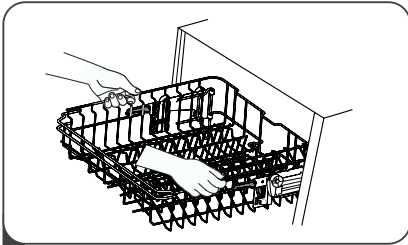
**3** Re-attach the upper basket to upper or lower rollers.



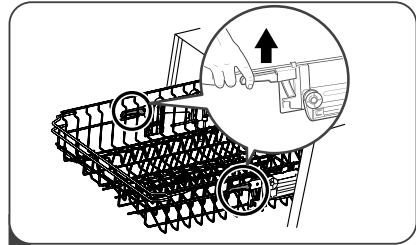
**4** Push in the upper basket.

Dishwasher

Type 2:



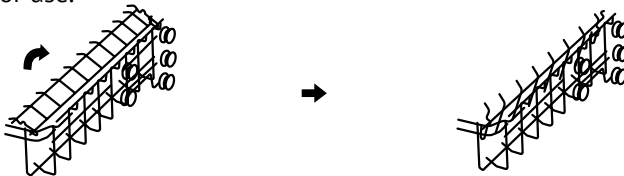
1 To raise the upper basket, just lift the upper basket at the center of each side until the basket locks into place in the upper position. It is not necessary to lift the adjuster handle.



2 To lower the upper basket, lift the adjust handles on each side to release the basket and lower it to the lower position.

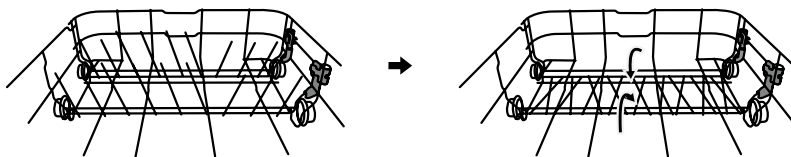
**Folding back the cup shelves**

To make room for taller items in the upper basket, raise the cup rack upwards. You can then lean the tall glasses against it. You can also remove it when it is not required for use.



**Folding back the rack shelves**

The spikes of the lower basket are used for holding plates and a platter. They can be lowered to make more room for large items.



raise upwards

fold backwards



## MAINTENANCE AND CLEANING

### EXTERNAL CARE

#### The door and the door seal

Clean the door seals regularly with a soft damp cloth to remove food deposits.

When the dishwasher is being loaded, food and drink residues may drip onto the sides of the dishwasher door. These surfaces are outside the wash cabinet and are not accessed by water from the spray arms. Any deposits should be wiped off before the door is closed.

#### The control panel

If cleaning is required, the control panel should be wiped with a soft damp cloth only.



### WARNING

➔ To avoid penetration of water into the door lock and electrical components, do not use a spray cleaner of any kind.

➔ Never use abrasive cleaners or scouring pads on the outer surfaces because they may scratch the finish. Some paper towels may also scratch or leave marks on the surface.

### INTERNAL CARE

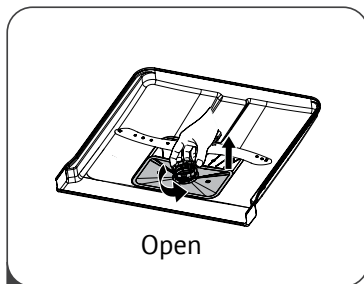
#### Filtering system

The filtering system in the base of the wash cabinet retains coarse debris from the washing cycle, including foreign objects such as tooth picks or shards. The collected coarse debris may cause the filters to clog. Check the condition of the filters regularly, carefully remove foreign objects and clean the parts of the filtering system if necessary with water. Follow the steps below to clean the filter.



#### NOTE:

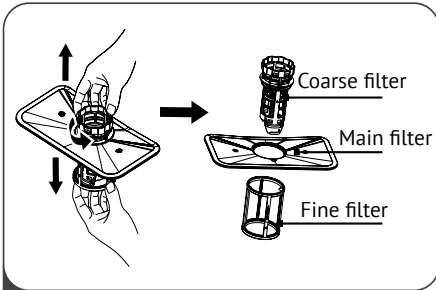
Pictures are only for reference, different models of the filtering system and spray arms may be different.



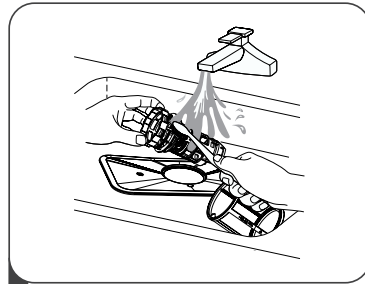
1

Hold the coarse filter and rotate it anticlockwise to unlock the filter. Lift the filter upwards and out of the dishwasher.

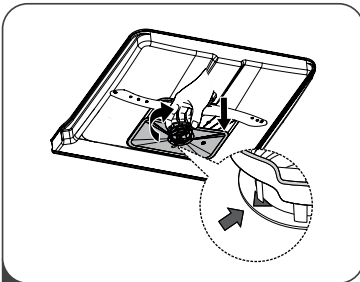
Dishwasher



2 The fine filter can be pulled off the bottom of the filter assembly. The coarse filter can be detached from the main filter by gently squeezing the tabs at the top and pulling it away.



3 Larger food remnants can be cleaned by rinsing the filter under running water. For a more thorough clean, use a soft cleaning brush.



4 Reassemble the filters in the reverse order of the disassembly, replace the filter insert, and rotate clockwise to the close arrow.

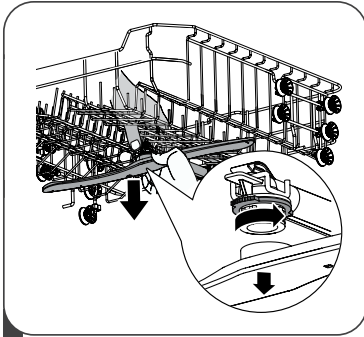
**⚠ WARNING**

- Do not over tighten the filters. Put the filters back in sequence securely, otherwise coarse debris could get into the system and cause a blockage.
- Never use the dishwasher without filters in place. Improper replacement of the filter may reduce the performance level of the appliance and damage dishes and utensils.

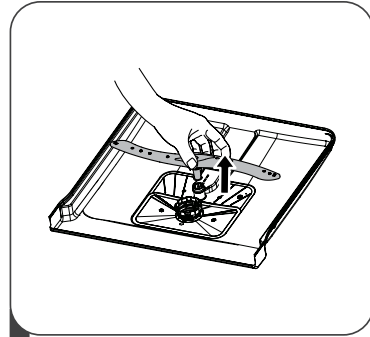
## SPRAY ARMS

It is necessary to clean the spray arms regularly for hard water chemicals will clog the spray arm jets and bearings.

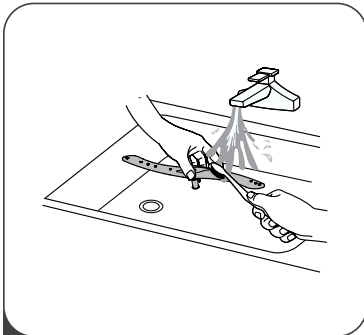
To clean the spray arms, follow the instructions below:



- 1** To remove the upper spray arm, hold the nut in the center still and rotate the spray arm counterclockwise to remove it.



- 2** To remove the lower spray arm, pull out the spray arm upward.



- 3** Wash the arms in soapy and warm water and use a soft brush to clean the jets. Replace them after rinsing them thoroughly.

## Dishwasher

**CARING FOR THE DISHWASHER****Frost precaution**

Please take frost protection measures on the dishwasher in winter. Every time after washing cycles, please operate as follows:

1. Cut off the electrical power to the dishwasher at the supply source.
2. Turn off the water supply and disconnect the water inlet pipe from the water valve.
3. Drain the water from the inlet pipe and water valve. (Use a pan to gather the water)
4. Reconnect the water inlet pipe to the water valve.
5. Remove the filter at the bottom of the tub and use a sponge to soak up water in the sump.

**After every wash**

After every wash, turn off the water supply to the appliance and leave the door slightly open for a while so that moisture and odors are not trapped inside.

**No solvents or abrasive cleaning**

To clean the exterior and rubber parts of the dishwasher, do not use solvents or abrasive cleaning products. Only use a cloth with warm soapy water. To remove spots or stains from the surface of the interior, use a cloth dampened with water and a little vinegar, or a cleaning product made specifically for dishwashers.

**When not in use for a long time**

It is recommended that you run a wash cycle with the dishwasher empty and then remove the plug from the socket, turn off the water supply and leave the door of the appliance slightly open. This will help the door seals to last longer and prevent odors from forming within the appliance.

**Moving the appliance**

If the appliance must be moved, try to keep it in the vertical position. If absolutely necessary, it can be positioned on its back.

**Seals**

One of the factors that cause odors to form in the dishwasher is food that remains trapped in the seals. Periodic cleaning with a damp sponge will prevent this from occurring.

**Remove the plug**

Before cleaning or performing maintenance, always remove the plug from the socket.



## INSTALLATION INSTRUCTION



### WARNING

#### Electrical Shock Hazard

Disconnect electrical power before installing dishwasher. Failure to do so could result in death or electrical shock.

### ⚠ ATTENTION

The installation of the pipes and electrical equipments should be done by professionals.

## ABOUT POWER CONNECTION



### WARNING

For personal safety:

- Do not use an extension cord or an adapter plug with this appliance.
- Do not, under any circumstances, cut or remove the earthing connection from the power cord.

### Electrical requirements

Please look at the rating label to know the rating voltage and connect the dishwasher to the appropriate power supply. Use the required fuse 10A/13A/16A, time delay fuse or circuit breaker recommended and provide separate circuit serving only this appliance.

### Electrical connection

Ensure the voltage and frequency of the power being corresponds to those on the rating plate. Only insert the plug into an electrical socket which is earthed properly. If the electrical socket to which the appliance must be connected is not appropriate for the plug, replace the socket, rather than using a adaptors or the like as they could cause overheating and burns.



**Ensure that proper earthing exists before use**

## Dishwasher

**WATER SUPPLY AND DRAIN****Cold water connection**

Connect the cold water supply hose to a threaded 3/4 (inch) connector and make sure that it is fastened tightly in place.

If the water pipes are new or have not been used for an extended period of time, let the water run to make sure that the water is clear. This precaution is needed to avoid the risk of the water inlet to be blocked and damage the appliance.

**About the safety supply hose**

The safety supply hose consists of the double walls. The hose's system guarantees its intervention by blocking the flow of water in case of the supply hose breaking and when the air space between the supply hose itself and the outer corrugated hose is full of water.

**WARNING**

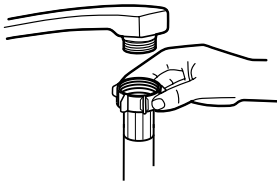
A hose that attaches to a tap can burst if it is installed on the same water line as the dishwasher. If your sink has one, it is recommended that the hose be disconnected and the hole plugged.

**How to connect the safety supply hose**

1. Pull the safety supply hoses completely out from storage compartment located at rear of dishwasher.
2. Tighten the screws of the safety supply hose to the faucet with thread 3/4inch.
3. Turn the water fully on before starting the dishwasher.

**How to disconnect the safety supply hose**

1. Turn off the water.
2. Unscrew the safety supply hose from the faucet.



ordinary supply hose



safety supply hose

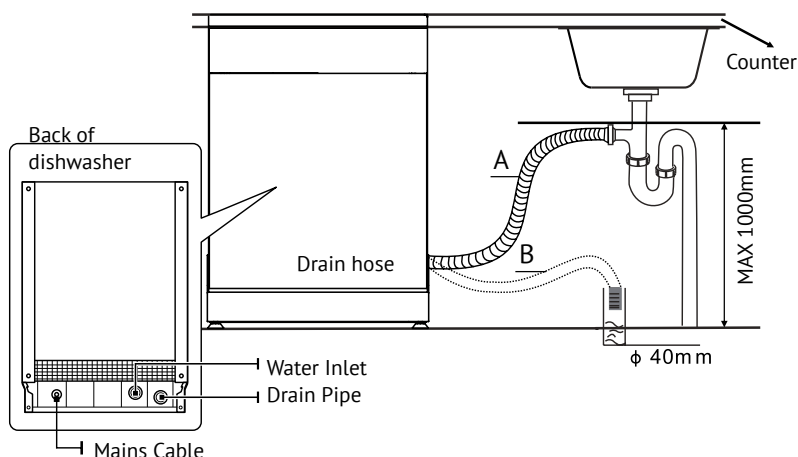


## Connection Of Drain Hoses

Insert the drain hose into a drain pipe with a minimum diameter of 4 cm, or let it run into the sink, making sure to avoid bending or crimping it. The height of drain pipe must be less than

1000mm. The free end of the hose must not be immersed in water to avoid the back flow of it.

⚠ **Please securely fix the drain hose in either position A or position B.**



### How to drain excess water from hoses

If the connection to the drain pipe is positioned higher than 1000 mm, excess water may remain in the drain hose. It will be necessary to drain excess water from the hose into a bowl or suitable container that is held outside and lower than the sink.

### Water outlet

Connect the water drain hose. The drain hose must be correctly fitted to avoid water leaks. Ensure that the water drain hose is not kinked or squashed.

### Extension hose

If you need a drain hose extension, make sure to use a similar drain hose. It must be no longer than 4 meters; otherwise the cleaning effect of the dishwasher could be reduced.

### Syphon connection

The waste connection must be at a height less than 1000 mm (maximum) from the bottom of the dishwasher.

## Dishwasher

**POSITIONING THE APPLIANCE**

Position the appliance in the desired location. The back should rest against the wall behind it, and the sides, along the adjacent cabinets or walls. The dishwasher is equipped with water supply and drain hoses that can be positioned either to the right or the left sides to facilitate proper installation.

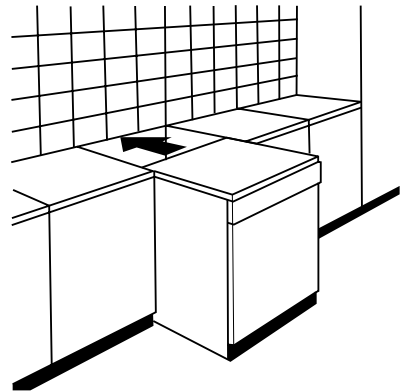
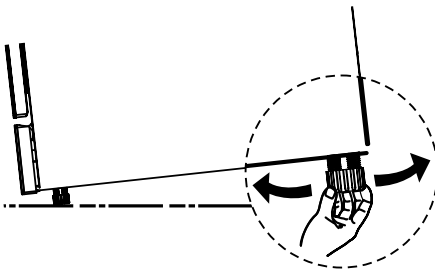
**Levelling the appliance**

Once the appliance is positioned for levelling, the height of the dishwasher may be altered via adjustment of the screwing level of the feet. In any case, the appliance should not be inclined more than 2°.

**Free Standing Installation****Fitting between existing cabinets**

The height of the dishwasher, 845 mm, has been designed in order to allow the machine to be fitted between existing cabinets of the same height in modern fitted kitchens. The feet can be adjusted so that correct height is reached.

The laminated top of the machine does not require any particular care since it is heatproof, scratchproof and stainproof.



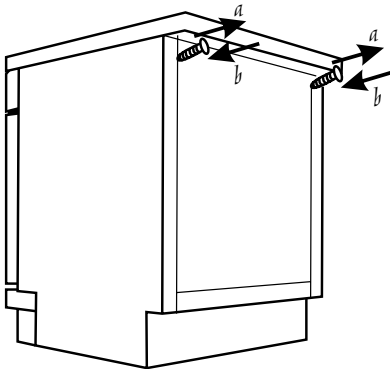
### Underneath existing work top

(When fitting beneath a work top)

In most modern fitted kitchens there is only one single work top under which cabinets and electrical appliances are fitted. In this case remove the work top of the dishwasher by unscrewing the screws under the rear edge of the top (a).

#### **ATTENTION**

After removing the work top, the screws must be screwed again under the rear edge of the top (b).



Dishwasher

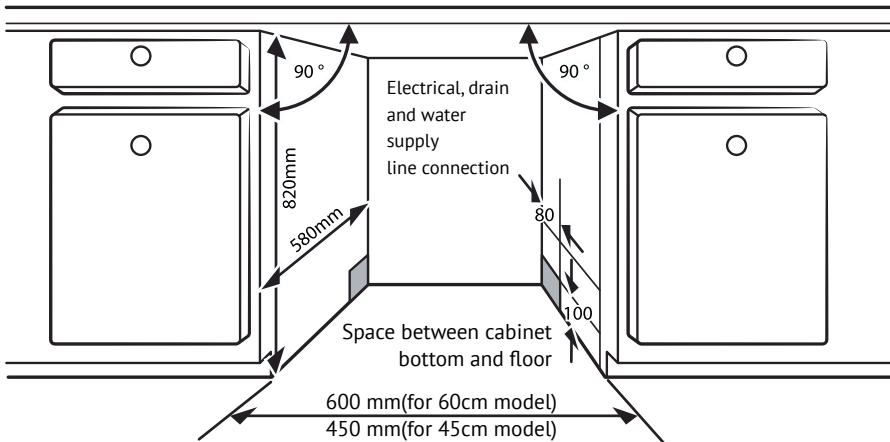
**Built-In Installation (for the integrated model)**

**Step 1. Selecting the best location for the dishwasher**

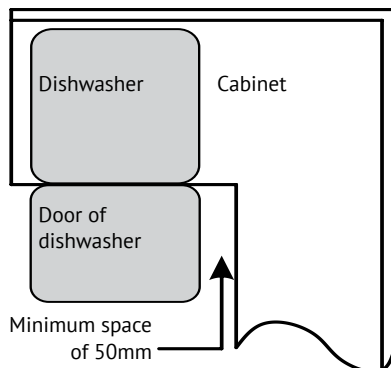
The installation position of the dishwasher should be near the existing inlet and drain hoses and power socket

1. Less than 5 mm between the top of dishwasher and cabinet and the outer door aligned to cabinet.

Illustrations of cabinet dimensions and installation position of the dishwasher.



2. If dishwasher is installed at the corner of the cabinet, there should be some space when the door is opened.



**NOTE:** Depending on where your electrical outlet is, you may need to cut a hole in the opposite cabinet side.

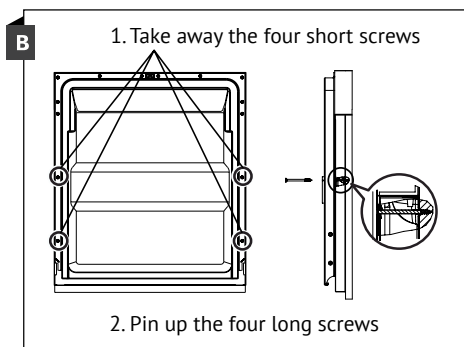
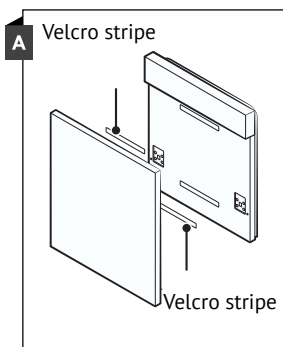
## Step 2. Aesthetic panel's dimensions and installation

 The aesthetic wooden panel could be processed according to the installation drawings.

### Semi-integrated model

Separate velcro stripe A and velcro stripe B and attach velcro stripe A on the inner side of the aesthetic panel. Attach the felted velcro stripe B on the

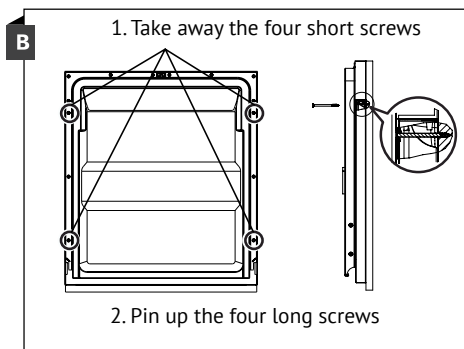
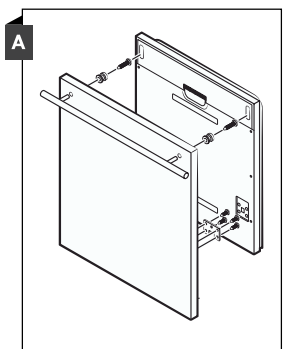
outer door of dishwasher (see figure A). After positioning of the panel, fix the panel onto the outer door by screws and bolts (See figure B).



### Fully-integrated model

Install the hook on the aesthetic wooden panel and put the hook into the slot of the outer door of dishwasher

(see figure A). After positioning of the panel, fix the panel onto the outer door by screws and bolts (See figure B).

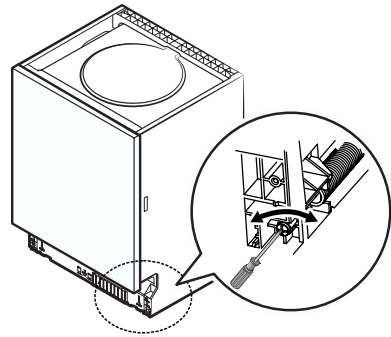


## Dishwasher

**Step 3. Tension adjustment of the door spring**

1. The door springs are set at the factory to the proper tension for the outer door. If aesthetic wooden panels are installed, you will have to adjust the door spring tension. Rotate the adjusting screw to drive the adjustor to strain or relax the steel cable.

2. Door spring tension is correct when the door remains horizontal in the fully opened position, yet rises to a close with the slight lift of a finger.

**Step 4. Dishwasher installation steps**

**Please refer to the specific installation steps in the installation drawings.**

1. Affix the condensation strip under the work surface of cabinet. Please ensure the condensation strip is flush with edge of work surface.

2. Connect the inlet hose to the cold water supply.

3. Connect the drain hose.

4. Connect the power cord.

5. Place the dishwasher into the cabinet.

6. Level the dishwasher. The rear foot can be adjusted from the front of the dishwasher by turning the Philips screw in the middle of the base of

dishwasher use a Philips screw driver. To adjust the front feet, use a flat screw driver and turn the front feet until the dishwasher is level.

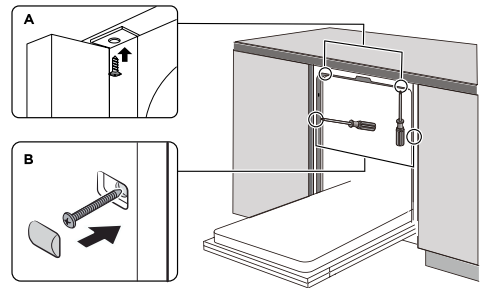
7. Install the furniture door to the outer door of the dishwasher.

8. Adjust the tension of the door springs by using a Philips screw driver turning in a clockwise motion to tighten the left and right door springs. Failure to do this could cause damage to your dishwasher.

9. The dishwasher must be secured in place. There are two ways to do this:

A. Normal work surface: Put the installation hook into the slot of the side plane and secure it to the work surface with the the screws.

B. Marble or granite work top: Fix the side with screws.



### Step 5. Levelling the dishwasher

Dishwasher must be level for proper dish rack operation and wash performance.

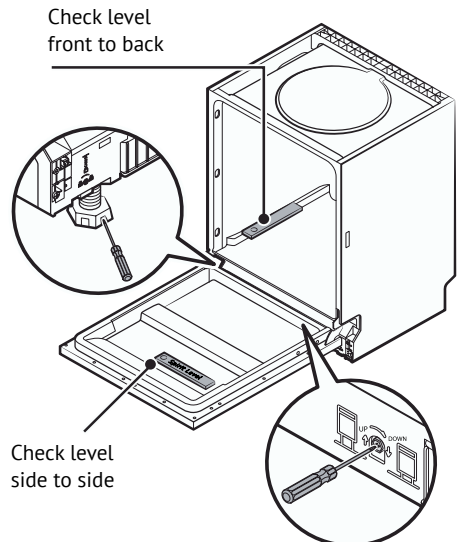
1. Place a spirit level on door and rack track inside the tub as shown to check that the dishwasher is level.

2. Level the dishwasher by adjusting the three levelling feet legs individually.

3. When level the dishwasher, please pay attention not to let the dishwasher tip over.

#### NOTE:

The maximum adjustment height of the feet is 50 mm.



Dishwasher



**TROUBLESHOOTING TIPS**

**Before Calling For Service**

Reviewing the charts on the following pages may save you from calling for service.

Problem	Possible causes	Solution
Dishwasher doesn't start	Fuse blown, or the circuit breaker tripped	Replace fuse or reset circuit breaker. Remove any other appliances sharing the same circuit with the dishwasher.
	Power supply is not turned on.	Make sure the dishwasher is turned on and the door is closed securely. Make sure the power cord is properly plugged into the wall socket.
	Door of dishwasher not properly closed.	Make sure to close the door properly and latch it.
	Water pressure is low	Check that the water supply is connected properly and the water is turned on.
Water not pumped from dishwasher	Twisted or trapped drain hose.	Check the drain hose.
	Filter clogged.	Check the filter system.
	Kitchen sink clogged.	Check the kitchen sink to make sure it is draining well. If the problem is the kitchen sink that is not draining, you may need a plumber rather than a serviceman for dishwashers.
Foam in the tub	Wrong detergent.	Use only the special dishwasher detergent to avoid suds. If this occurs, open the dishwasher and let suds evaporate. Add 1 liter of cold water to the bottom of the dishwasher. Close the dishwasher door, then select any cycle. Initially, the dishwasher will drain out the water. Open the door after draining stage is complete and check if the suds have disappeared. Repeat if necessary.
	Spilled rinse aid.	Always wipe up rinse aid spills immediately.
Stained tub interior	Detergent with colourant may have been used.	Make sure that the detergent has no colourant.
White film on inside surface	Hard water minerals.	To clean the interior, use the damp soft cloth with dishwasher detergent and wear rubber gloves. Never use any other cleaner than dishwasher detergent for the risk of foaming or suds.



Problem	Possible causes	Solution
There are rust stains on cutlery	The affected items are not corrosion resistant.	Avoid washing items that are not corrosion resistant in the dishwasher.
	A program was not run after dishwasher salt was added. Traces of salt have gotten into the wash cycle.	Always run the quick wash program without any crockery in the dishwasher and without selecting the Turbo function (if present), after adding dishwasher salt.
	The lid of the softer is loose.	Check the lip. Ensure the fix is fine.
Knocking noise in the dishwasher	A spray arm is knocking against an item in a basket	Interrupt the program and rearrange the items which are obstructing the spray arm.
Rattling noise in the dishwasher	Items of crockery are loose in the dishwasher.	Interrupt the program and rearrange the items of crockery
Knocking noise in the water pipes	This may be caused by on-site installation or the cross-section of the piping.	This has no influence on the dishwasher function. If in doubt, contact a qualified plumber.
The dishes are not clean	The dishes were not loaded correctly.	See PART II: «Preparing And Loading Dishes».
	The programme was not powerful enough.	Select a more intensive programme.
	Not enough detergent was dispensed.	Use more detergent, or change your detergent.
	Items are blocking the movement of the spray arms.	Rearrange the items so that the spray can rotate freely.
	The filter combination is not clean or is not correctly fitted in the base of wash cabinet. This may cause the spray arm jets to get blocked.	Clean and/or fit the filter correctly. Clean the spray arm jets.

Dishwasher

Problem	Possible causes	Solution
Cloudiness on glassware	Combination of soft water and too much detergent.	Use less detergent if you have soft water and select a shorter cycle to wash the glassware and to get them clean.
White spots appear on dishes and glasses.	Hard water area can cause limescale deposits.	Check water softener settings or fill status of salt container.
Black or grey marks on dishes	Aluminium utensils have rubbed against dishes	Use a mild abrasive cleaner to eliminate those marks.
Detergent left in dispenser	Dishes block detergent dispenser	Re-loading the dishes properly.
The dishes are not drying	Improper loading	Use gloves if detergent residue can be found on dishes to avoid skin irritations.
	Dishes are removed too soon	Do not empty your dishwasher immediately after washing. Open the door slightly so that the steam can come out. Take out the dishes until the inside temperature is safe to touch. Unload the lower basket first to prevent the dropping water from the upper basket.
	Wrong program has been selected.	In short programs the washing temperature is lower. This also lowers cleaning performance. Choose a program with a long washing time.
	Use of cutlery with a low-quality coating.	Water drainage is more difficult with these items. Cutlery or dishes of this type are not suitable for washing in the dishwasher.

**AVAILABILITY OF SPARE PARTS**

- ☞ Seven years after placing the last unit of the model on the market: Motor, circulation and drain pump, heaters and heating elements, including heat pumps (separately or bundled), piping and related equipment including all hoses, valves, filters and aqua stops, structural and interior parts related to door assemblies (separately or bundled), printed circuit boards, electronic displays, pressure switches, thermostats and sensors, software and firmware including reset software.
- ☞ Ten years after placing the last unit of the model on the market: Door hinge and seals, other seals, spray arms, drain filters, interior racks and plastic peripherals such as baskets and lids.

**WARNING**

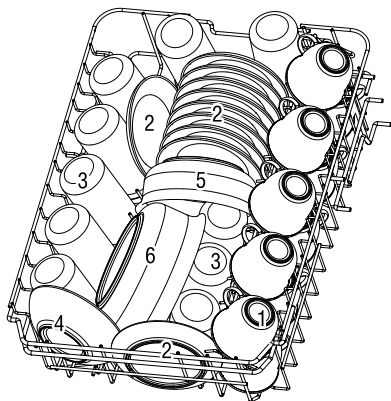
Self-repair or non-professional repair may cause serious risks to the safety of the user of the appliance and impact warranty.



## LOADING THE BASKETS ACCORDING TO EN50242:

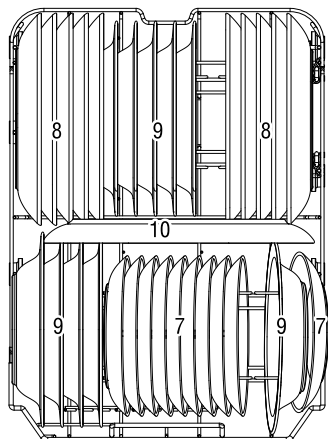
Loading the dishwasher to its full capacity will contribute to energy and water savings.

### 1. Upper basket:



Number	Item
1	Cups
2	Saucers
3	Glasses
4	Small serving bowl
5	Medium serving bowl
6	Large serving bowl

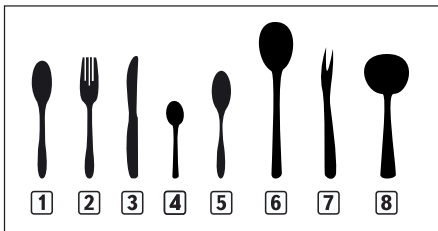
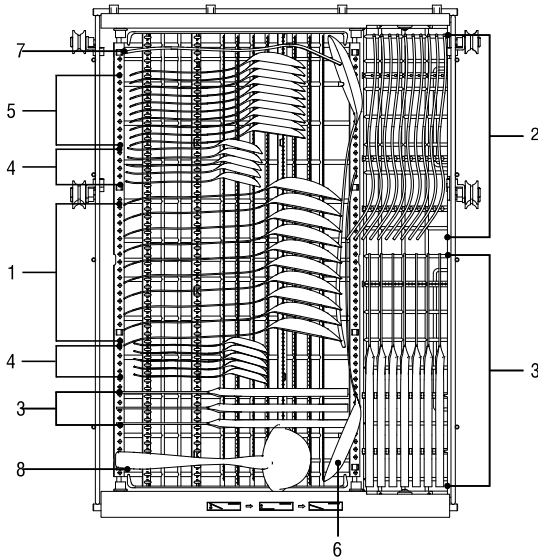
### 2. Lower basket:



Number	Item
7	Dessert dishes
8	Dinner plates
9	Soup plates
10	Oval platter

Dishwasher

3. Cutlery rack:



Number	Item
1	Soup spoons
2	Forks
3	Knives
4	Teaspoons
5	Dessert spoons
6	Serving spoons
7	Serving forks
8	Gravy ladles

Information for comparability tests in accordance with EN 50242  
 Capacity: 14 place settings  
 Position of the upper basket: lower position  
 Program: ECO  
 Rinse aid setting: 6  
 Softener setting: H3

## PART II: SPECIAL VERSION

Please read this manual carefully before using the dishwasher and keep this manual for future reference.



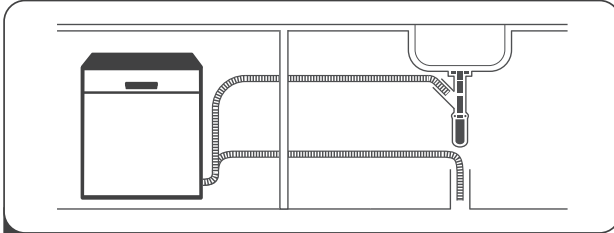
### NOTE:

- If you cannot solve the problems by yourself, please ask for help from a professional technician.
- The manufacturer, following a policy of constant development and updating of the product, may make modifications without giving prior notice.
- If lost or out-of-date, you can receive a new user manual from the manufacturer or responsible vendor.

## Dishwasher

**QUICK USER GUIDE**

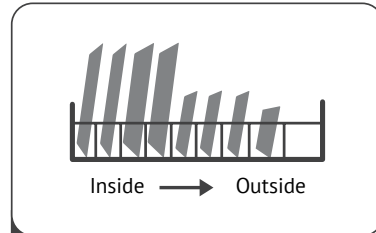
Please read the corresponding content on the instruction manual for detailed operating method.



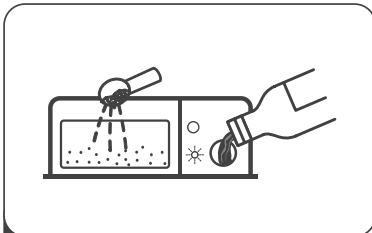
- 1** Install the dishwasher  
(Please check the section 5 «INSTALLATION INSTRUCTION»  
of PART I: Generic Version.)



- 2** Removing the larger residue on  
the cutlery



- 3** Loading the baskets



- 4** Filling the dispenser

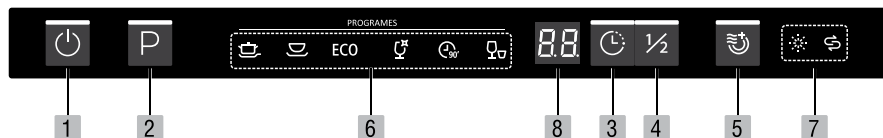




- 5** Selecting a program and running  
the dishwasher









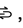
## USING YOUR DISHWASHER

### Control Panel



Operation (Button)	
<b>1 Power</b>	Press this button to turn on your dishwasher, the screen lights up.
<b>2 Program</b>	Press this button to select the appropriate washing program, corresponding indicator will be lit.
<b>3 Delay</b>	Press this button to set the delayed hours for washing. You can delay the start of washing up to 24 hours. One press on this button delays the start of washing by one hour.
<b>4 Half-load</b>	With this Half-load function you can only use it when you have about or less than 4 place setting dishware, and you will see less water and energy consumption.
<b>5 Extra Drying</b>	To dry dishes more completely.( It can only be used with Intensive, Normal, ECO , Glass , 90 Min )When pressing this button, corresponding indicator will be lit.
<b>6 Program screen</b>	<div style="display: flex; align-items: flex-start;"> <div style="margin-right: 10px;">  </div> <div> <p><b>Intensive</b> Heavily soiled items include pots and pans. With dried on food.</p> </div> </div> <div style="display: flex; align-items: flex-start; margin-top: 10px;"> <div style="margin-right: 10px;">  </div> <div> <p><b>Normal</b> For normally soiled loads, such as pots, plates, glasses and lightly soiled pans.</p> </div> </div>

Dishwasher

<p><b>6 Program indicator</b></p>	<p><b>ECO ECO</b> This is the standard program suitable for normally soiled loads, such as pots, plates, glasses and lightly soiled pans.</p> <p> <b>Glass</b> For lightly soiled crockery and glass.</p> <p> <b>90 Min</b> For normally soiled loads that need quick wash.</p> <p> <b>Rapid</b> A shorter wash for lightly soiled loads that do not need drying.</p>
<p><b>Display</b></p>	
<p><b>7 Warning indicator</b></p>	<p> <b>Rinse Aid</b> If the  indicator is lit, it means the dishwasher low on dishwasher rinse aid and requires a refill.</p> <p> <b>Salt</b> If the  indicator is lit, it means the dishwasher is low on dishwasher salt and needs to be refilled.</p>
<p><b>8 Screen</b></p>	<p>To show the reminding time and delay time,error codes etc.</p>





## WATER SOFTENER

The water softener must be set manually, using the water hardness dial.

The water softener is designed to remove minerals and salts from the water, which would have a detrimental or adverse effect on the operation of the appliance.

The more minerals there are, the harder your water is.

The softener should be adjusted according to the hardness of the water in your area. Your local Water Authority can advise you on the hardness of the water in your area.

### Adjusting salt consumption

The dishwasher is designed to allow for adjustment in the amount of salt consumed based on the hardness of the water used. This is intended to optimise and customise the level of salt consumption.

Please follow the steps below for adjustment in salt consumption.

1. Switch on the appliance;
2. Press the Program button for more than 5 seconds to start the water softener set model within 60seconds after the appliance was switched on;
3. Press the Program button to select the proper set according to your local environment, the sets will change in the following sequence: H1->H2->H3->H4->H5->H6;

4. Press the On/Off button to end the set up model.



**Please check the section 3 «Loading The Salt Into The Softener» Please check the section 3 «Loading The Salt Into The Softener» of PART II:Generic Version, If your dishwasher lacks salt. Generic Version, If your dishwasher lacks salt.**



### NOTE:

**If your model does not have any water softener, you may skip this section. Water Softener**

The hardness of the water varies from place to place. If hard water is used in the

dishwasher, deposits will form on the dishes and utensils.

The appliance is equipped with a special softener that uses a salt container

specifically designed to eliminate lime and minerals from the water.

Dishwasher

WATER HARDNESS				Water softener level	Salt consumption (gram/cycle)
German dH	French fH	British Clarke	Mmol/l		
0-5	0-9	0-6	0-0,94	H1	0
6-11	10-20	7-14	1,0-2,0	H2	9
12-17	21-30	15-21	2,1-3,0	H3	12
18-22	31-40	22-28	3,1-4,0	H4	20
23-34	41-60	29-42	4,1-6,0	H5	30
35-55	61-98	43-69	6,1-9,8	H6	60

1°dH=1.25 °Clarke=1.78 °fH=0.178mmol/l

The manufactory setting: H3

Contact your local water board for information on the hardness of your water supply.



## PREPARING AND LOADING DISHES

➤ Consider buying utensils which are identified as dishwasher-proof.

➤ For particular items, select a program with the lowest possible temperature.

➤ To prevent damage, do not take glass and cutlery out of the dishwasher immediately after the program has ended.

### For washing the following cutlery/dishes

#### Are not suitable

➤ Cutlery with wooden, horn china or mother-of-pearl handles

➤ Plastic items that are not heat resistant

➤ Older cutlery with glued parts that are not temperature resistant  
Bonded cutlery items or dishes

➤ Pewter or cooper items

➤ Crystal glass

➤ Steel items subject to rusting

➤ Wooden platters

➤ Items made from synthetic fibres

#### Are of limited suitability

➤ Some types of glasses can become dull after a large number of washes

➤ Silver and aluminum parts have a tendency to discolour during washing

➤ Glazed patterns may fade if machine washed frequently

## Recommendations for loading the dishwasher

Scrape off any large amounts of left-over food. Soften remnants of burnt food in pans. It is not necessary to rinse the dishes under running water. For best performance of the dishwasher, follow these loading guidelines.

**(Features and appearance of baskets and cutlery baskets may vary from your model.) Place objects in the dishwasher in following way:**

➤ Items such as cups, glasses, pots/pans, etc. are faced downwards.

➤ Curved items, or ones with recesses, should be loaded aslant so that water can run off.

➤ All utensils are stacked securely and can not tip over.

➤ All utensils are placed in the way that the spray arms can rotate freely during washing.

➤ Load hollow items such as cups, glasses, pans etc. With the opening facing downwards so that water cannot collect in the container or a deep base.

➤ Dishes and items of cutlery must not lie inside one another, or cover each other.

➤ To avoid damage, glasses should not touch one another.

➤ The upper basket is designed to hold more delicate and lighter dishware such as glasses, coffee and tea cups.

➤ Long bladed knives stored in an upright position are a potential hazard!

➤ Long and / or sharp items of cutlery such as carving knives must be positioned horizontally in the upper basket.

Dishwasher

➡ Please do not overload your dishwasher. This is important for good results and for reasonable consumption of energy.

**NOTE:**

Very small items should not be washed in the dishwasher as they could easily fall out of the basket.

**Removing the dishes**

To prevent water dripping from the upper basket into the lower basket, we recommend that you empty the lower basket first, followed by the upper basket.

**WARNING**



**Items will be hot! To prevent damage, do not take glass and cutlery out of the dishwasher for around 15 minutes after the program has ended.**

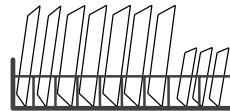
**Loading the upper basket**

The upper basket is designed to hold more delicate and lighter dishware such as glasses, coffee and tea cups and saucers, as well as plates, small bowls and shallow pans (as long as they are not too dirty). Position the dishes and cookware so that they will not get moved by the spray of water.



**Loading the lower basket**

We suggest that you place large items and the most difficult to clean items are to be placed into the lower basket: such as pots, pans, lids, serving dishes and bowls, as shown in the figure below. It is preferable to place serving dishes and lids on the side of the racks in order to avoid blocking the rotation of the top spray arm. The maximum diameter advised for plates in front of the detergent dispenser is of 19 cm, this not to hamper the opening of it.



**Loading the cutlery basket**

Cutlery should be placed in the cutlery rack separately from each other in the appropriate positions, and do make sure the utensils do not nest together, this may cause bad performance.



**WARNING**



**Do not let any item extend through the bottom. Always load sharp utensils with the sharp point down!**



For the best washing effect, please load the baskets refer to standard For the best washing effect, please load the baskets refer to standard loading options on last section of PART loading options on last section of PART I: Generic Version



## FUNCTION OF THE RINSE AID AND DETERGENT


The rinse aid is released during the final rinse to prevent water from forming droplets on your dishes, which can leave spots and streaks. It also improves drying by allowing water to roll off the dishes. Your dishwasher is designed to use liquid rinse aids.

### WARNING

Only use branded rinse aid for dishwasher. Never fill the rinse aid dispenser with any other substances (e.g. Dishwasher cleaning agent, liquid detergent). This would damage the appliance.

### When to refill the rinse aid dispenser

The regularity of the dispenser needing to be refilled depends on how often dishes are washed and the rinse aid setting used.

The Low Rinse Aid indicator(  ) will appear in the display when more rinse aid is needed.

Do not overfill the rinse aid dispenser.

### Function of detergent

The chemical ingredients that compose the detergent are necessary to remove, crush and dispense all dirt out of the dishwasher. Most of the commercial quality detergents are suitable for this purpose.

### WARNING

- ➔ Proper Use of Detergent
- ➔ Use only detergent specifically made for dishwashers use. Keep your detergent fresh and dry.
- ➔ Don't put powdered detergent into the dispenser until you are ready to wash dishes.

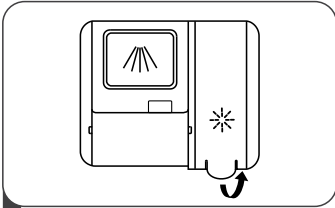


**Dishwasher detergent is corrosive! Keep dishwasher detergent out of the reach of children.**

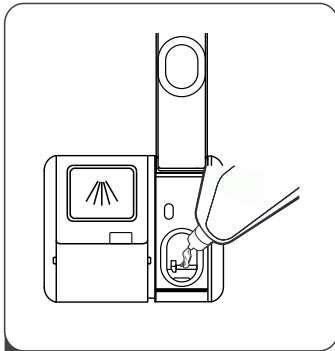
## Dishwasher



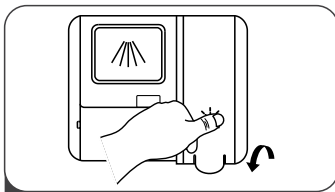
## FILLING THE RINSE AID RESERVOIR



- 1 Remove the rinse reservoir cap by lifting up the handle.



- 2 Pour the rinse aid into the dispenser, being careful not to overfill.



- 3 Close the cap after all.

## Adjusting the rinse aid reservoir

To achieve a better drying performance with limited rinse aid, the dishwasher is designed to adjust the consumption by user. Follow the below steps.

1. Close the door, power on the dishwasher by plugging in;

2. Within 60 seconds after step 1, press the Program button more than 5 seconds, and then press the Delay button to enter the set model, the rinse aid indication blinks as 1Hz frequency.

3. Press the Program button to select the proper set according to your using habits, the sets will change in the following sequence: D1->D2->D3->D4->D5->D1.

The higher the number, the more rinse aid the dishwasher uses.

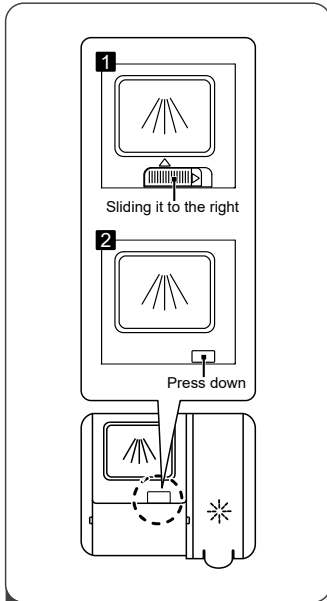
4. Without operation in 5 seconds or press the Power button to exit the set model, the set success.

**NOTE:**

Clean up any spilled rinse aid with an absorbent cloth to avoid excessive foaming during the next wash.



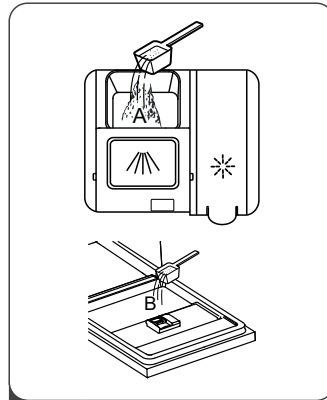
## FILLING THE DETERGENT DISPENSER



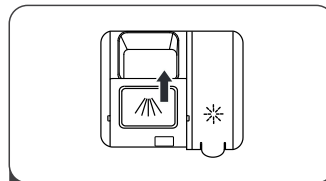
1

Please choose an open way according to the actual situation.

1. Open the cap by sliding the release catch.
2. Open the cap by pressing down the release catch.



Add detergent into the larger cavity (A) for the main wash cycle. For better cleaning result, especially if you have very dirt items, pour a small amount of detergent onto the door. The additional detergent will activate during the pre-wash phase.



Close the flap by sliding it to the front and then pressing it down.



### NOTE:

- ☞ Be aware that depending on the soiling of water, setting may be different.
- ☞ Please observe the manufacturer's recommendations on the detergent packaging.

## Dishwasher

**PROGRAMMING THE DISHWASHER****Wash Cycle Table**

The table below shows which programs are best for the levels of food residue on them and how much detergent is needed. It also show various information about the programs.

(●) Means: need to fill rinse into the Rinse-Aid Dispenser.

Program	Description Of Cycle	Detergent Pre/Main	Running Time (min)	Energy (Kwh)	Water (L)	Rinse Aid
 <b>Intensive</b>	Pre-wash(50°C) Wash(60°C) Rinse Rinse(70°C) Drying	5/30g (1 or 2 pieces)	170	1.6	18.5	●
 <b>Normal</b>	Pre-wash(45°C) Wash(55°C) Rinse Rinse(65°C) Drying	5/30g (1 or 2 pieces)	180	1.3	15	●
<b>ECO</b> (*EN 50242)	Pre-wash Wash(45°C) Rinse(65°C) Drying	5/30g (1 or 2 pieces)	190	0.93	11	●
 <b>Glass</b>	Pre-wash Wash(40°C) Rinse Rinse(60°C) Drying	5/30g (1 piece)	130	0.90	14.5	●
 <b>90 min</b>	Wash(65°C) Rinse Rinse(65°C) Drying	35 g (1 piece)	90	1.35	12.5	●
 <b>Rapid</b>	Wash(45°C) Rinse(50°C) Rinse(55°C)	25g	30	0.75	11	0

**NOTE:**

EN 50242: This program is the test cycle. The information for comparability test in accordance with EN 50242.





## STARTING A CYCLE WASH

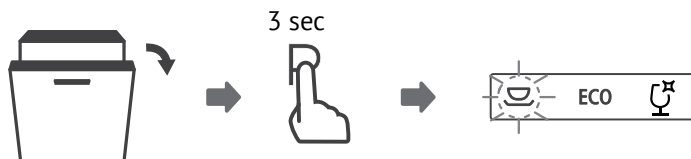
1. Draw out the lower and upper basket, load the dishes and push them back. It is commended to load the lower basket first, then the upper one.
2. Pour in the detergent.
3. Insert the plug into the socket. The power supply refer to last page «Product fiche». Make sure that the water supply is turned on to full pressure.
4. Open the door, Press the power button.
5. Choose a program, the response light will turn on. Then close the door, the dishwasher will start its cycle.



## CHANGING THE PROGRAM MID-CYCLE

A wash cycle can only be changed if it has been running for a short time otherwise, the detergent may have already been released and the dishwasher may have already drained the wash water. If this is the case, the dishwasher needs to be reset and the detergent dispenser must be refilled. To reset the dishwasher, follow the instructions below:

1. Open the door a little to stop the dishwasher, after the spray arm stop working, you can open the door completely.
2. Press Program button more than three seconds the machine will be in stand by state.
3. You can change the program to the desired cycle setting.

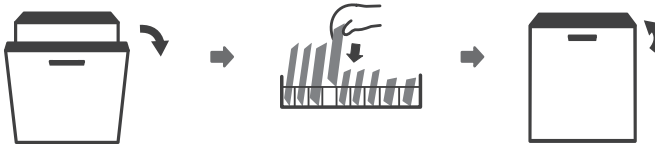


## Dishwasher

**FORGET TO ADD A DISH?**

A forgotten dish can be added any time before the detergent dispenser opens. If this is the case, follow the instructions below:

1. Open the door a little to stop the washing.
2. After the spray arms stop working, you can open the door completely.
3. Add the forgotten dishes.
4. Close the door.
5. The dishwasher will start running again.

**WARNING**

It is dangerous to open the door mid-cycle, as hot steam may scald you.



## ERROR CODES

If there is a malfunction, the dishwasher will display error codes to identify these:

Codes	Meanings	Possible Causes
E1	Longer inlet time.	Faucets is not opened, or water intake is restricted, or water pressure is too low.
E3	Not reaching required temperature.	Malfunction of heating element .
E4	Overflow.	Some element of dishwasher leaks .
Ed	Failure of communication between main PCB with display pcb.	Open circuit or break wiring for the communication

### ⚠ WARNING

- ➡ If overflow occurs, turn off the main water supply before calling a service.
- ➡ If there is water in the base pan because of an overflow or small leak, the water should be removed before restarting the dishwasher.

### Please note!

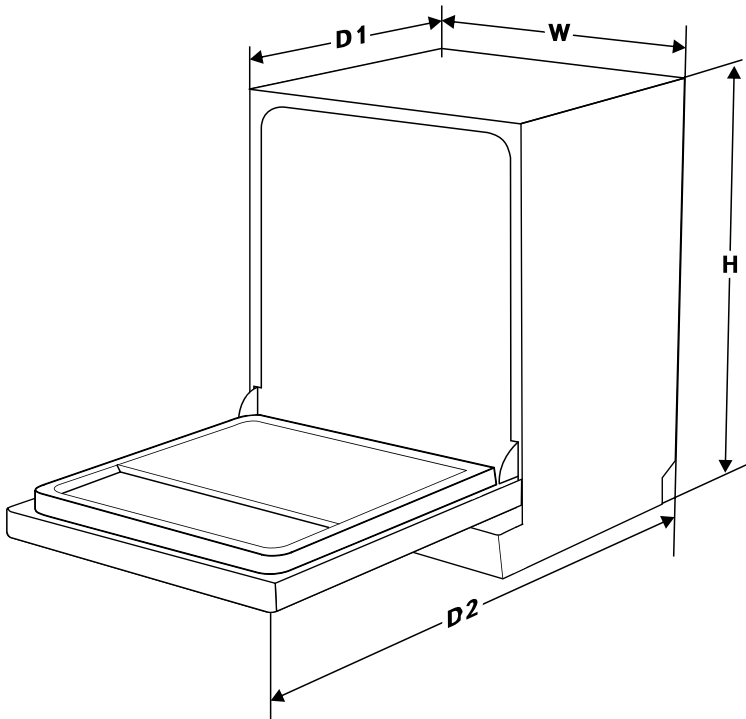
The following shall not be considered as defects of the Product

Dishwashers	Discoloration of product materials during operation
	Natural noise of water spraying during product operation
	Minor technical smells coming from a new product during the initial operation period

Dishwasher



TECHNICAL INFORMATION



<b>Height (H)</b>	815mm
<b>Width (W)</b>	448mm
<b>Depth (D1)</b>	550mm (with the door closed)
<b>Depth (D2)</b>	1150mm (with the door opened 90°)

**PRODUCT FICHE**

Sheet of household dishwasher according to EU Directive 1016/2010 & 1059/2010:

Manufacturer	Kuppersberg
Type / Description	GSM 4574
Standard place settings	10
Energy efficiency class <sup>①</sup>	A++
Annual energy consumption <sup>②</sup>	211 kWh
Energy consumption of the standard cleaning cycle	0.74 kWh
Power consumption of off-mode	0.45W
Power consumption of left-on mode	0.49W
Annual water consumption <sup>③</sup>	2520 liter
Drying efficiency class <sup>④</sup>	A
Standard cleaning cycle <sup>⑤</sup>	ECO 45°C
Program duration of the standard cleaning cycle	205 min
Noise level	47 dB(A) re 1 pW
Mounting	Built-in
Could be built-in	YES
Power consumption	1760-2100W
Rated voltage / frequency	220-240V/50Hz
Water pressure (flow pressure)	0.04-1.0MPa=0.4-10 bar

**NOTE:**

- ① A + + + (highest efficiency) to D (lowest efficiency)
- ② Energy consumption based on 280 standard cleaning cycles using cold water fill and the consumption of the low power modes. Actual energy consumption will depend on how the appliance is used.  
Water consumption based on 280 standard cleaning cycles. Actual water consumption will depend on how the appliance is used.
- ③ on how the appliance is used.
- ④ A (highest efficiency) to G (lowest efficiency)
- ⑤ This program is suitable for cleaning soiled normally soiled tableware and that it is the most efficient program in terms of its combined energy and water consumption for that type of tableware.

## Dishwasher

**SERIAL NUMBER:**

XX XX XX X XXXXX



Year Month

**Manufacturers:**

Foshan Shunde Midea Washing Appliances Mfg.Co.Ltd.  
No.20, Gangquan Road, Beijiao Industrial Park, Shunde District, Foshan City,  
Guangdong Province 528311, P.R.China

**Importers:**

LLC «MG Rusland», 141400  
Moscow region, Khimki, Butakovo, 4

The manufacturer reserves the right to make any changes to design, outside appearance and scope of supply of appliance.



## СОДЕРЖАНИЕ

ЧАСТЬ I: ОБЩЕЕ ОПИСАНИЕ.....	96
ИНФОРМАЦИЯ ПО ТЕХНИКЕ БЕЗОПАСНОСТИ .....	96
ОПИСАНИЕ ПРИБОРА.....	100
ИСПОЛЬЗОВАНИЕ ПОСУДОМОЕЧНОЙ МАШИНЫ.....	101
Загрузка соли в устройство умягчения воды.....	101
ТЕХНИЧЕСКОЕ ОБСЛУЖИВАНИЕ И ЧИСТКА.....	105
Уход за внешними поверхностями .....	105
Уход за внутренними поверхностями.....	105
Уход за посудомоечной машиной.....	108
ИНСТРУКЦИЯ ПО УСТАНОВКЕ .....	109
Подключение к источнику питания .....	109
Подача воды и слив .....	109
Подсоединение сливных шлангов .....	110
Размещение прибора .....	112
Встраивание прибора.....	114
СОВЕТЫ ПО ПОИСКУ И УСТРАНЕНИЮ НЕИСПРАВНОСТЕЙ .....	118
ЗАГРУЗКА ПОСУДЫ В КОРЗИНЫ В СООТВЕТСТВИИ СО СТАНДАРТОМ EN50242:.....	122
ЧАСТЬ II: ОСОБЫЕ УКАЗАНИЯ .....	124
ИСПОЛЬЗОВАНИЕ ПОСУДОМОЕЧНОЙ МАШИНЫ .....	126
ПРОГРАММИРОВАНИЕ ПОСУДОМОЕЧНОЙ МАШИНЫ.....	136
Таблица с описанием программ мытья посуды.....	136
Запуск цикла мытья.....	137
Изменение запущенной программы.....	138
Добавление дополнительной посуды.....	138
КОДЫ НЕИСПРАВНОСТЕЙ/СБОЕВ .....	139
ТЕХНИЧЕСКАЯ ИНФОРМАЦИЯ .....	140

## ЧАСТЬ I: ОБЩЕЕ ОПИСАНИЕ

Рекомендуем вам перед использованием посудомоечной машины внимательно прочитать данное руководство, сохранить его и затем обращаться к нему по мере возникновения у вас вопросов в будущем.

### ПРИМЕЧАНИЯ:

☞ Ознакомьтесь с разделом «Советы по поиску и устранению неисправностей». Приведенная в нем информация позволит вам самостоятельно устранить некоторые наиболее распространенные неполадки.

☞ Если вы не сможете самостоятельно устранить неполадки, пожалуйста, обратитесь за помощью к техническому специалисту.

☞ В связи с непрерывным проведением работ по усовершенствованию и модернизации своей продукции компания-изготовитель оставляет за собой право вносить в нее любые изменения без предварительного уведомления об этом.

☞ В случае утери данного руководства или устаревания приведенной в нем информации, вы можете получить новую его версию у компании-изготовителя или его официального торгового представителя.



### ИНФОРМАЦИЯ ПО ТЕХНИКЕ БЕЗОПАСНОСТИ

#### ПРЕДУПРЕЖДЕНИЕ

**Установка и ремонт должны выполняться только квалифицированным техническим специалистом.**

☞ Данный прибор предназначен для бытового использования.

☞ Данный прибор может использоваться детьми в возрасте 8 лет и старше, а также лицами с ограниченными физическими, сенсорными или умственными способностями или отсутствием опыта и знаний, если они находятся под присмотром или были проинструктированы по вопросам безопасного использования прибора, а также если им понятны существующие опасности.

☞ Не разрешайте детям играть с прибором. Чистка и обслуживание прибора могут выполняться детьми



только под присмотром взрослого (в соответствии с требованиями EN60335-1)

Данный прибор не предназначен для использования детьми, а также лицами с ограниченными физическими, сенсорными или умственными способностями или отсутствием необходимого опыта и знаний, за исключением тех случаев, когда они находятся под присмотром лица, отвечающего за их безопасность, или инструктируются им относительно порядка безопасного использования прибора (в соответствии с требованиями МЭК 60335-1).

⇒ Упаковочный материал может представлять опасность для детей!

⇒ Данный прибор предназначен для применения только в бытовых целях внутри помещения.

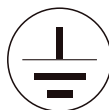
С целью предотвращения поражения электрическим током не допускайте погружения данного прибора, его кабеля питания или вилки в воду или другую жидкость.

⇒ Перед выполнением работ, связанных с чисткой и техническим обслуживанием прибора, обязательно отключайте прибор от источника питания путем извлечения сетевой вилки из розетки.

⇒ Если кабель питания поврежден, то в целях предотвращения возникновения опасных ситуаций его необходимо заменить, обратившись в компанию-изготовитель прибора, сервисный центр или к квалифицированному специалисту.



## ИНСТРУКЦИЯ ПО ЗАЗЕМЛЕНИЮ



⇒ Данный прибор должен быть заземлен. В случае возникновения неисправности или нарушения в работе заземление позволяет снизить опасность поражения электрическим током, обеспечивая отведение опасного для человека электрического тока по отдельной цепи с низким сопротивлением. Данный прибор оснащен вилкой с заземляющим проводником.

⇒ Вилка должна подсоединяться к соответствующей розетке, которая надлежащим образом установлена и заземлена в соответствии со всеми требованиями применимых местных норм и правил.

⇒ Неправильное подсоединение заземляющего проводника может привести к опасности поражения электрическим током.

⇒ В случае если вы не уверены в том, правильно ли выполнено заземление прибора, обратитесь к квалифицированному электрику или специалисту сервисного центра для проведения соответствующих проверок.

⇒ Если вилка прибора не соответствует розетке, не допускается самостоятельно вносить какие-либо изменения в конструкцию этой вилки.

⇒ Для подключения прибора квалифицированным электриком должна быть установлена соответствующая розетка.

**Посудомоечная машина**

☞ Бережно обращайтесь с дверью посудомоечной машины и корзиной для посуды, не садитесь и не становитесь на них.

☞ Не включайте посудомоечную машину до тех пор, пока все защитные панели корпуса не будут установлены на место.

☞ Дверь работающей посудомоечной машины следует открывать с осторожностью, поскольку при этом возможно выплескивание горячей воды.

☞ Не допускается помещать тяжелые предметы на открытую дверь, а также становиться на нее. В противном случае это может привести к опрокидыванию прибора.

**☞ Во время загрузки посуды:**

1) Не размещайте острые предметы таким образом, чтобы они могли случайно повредить уплотнение двери.

2) Предупреждение. Ножи и другие столовые приборы, имеющие острые края, следует помещать в корзину таким образом, чтобы острые части были направлены вниз, или укладывать в горизонтальном положении.

☞ Некоторые используемые в посудомоечных машинах моющие средства обладают сильными щелочными свойствами. Такие вещества представляют чрезвычайную опасность при проглатывании. Не допускайте попадания этих средств в глаза или на кожу и не разрешайте детям подходить к посудомоечной машине, у которой открыта дверь.

☞ • После окончания цикла мытья посуды убедитесь в отсутствии остатков моющих средств.

☞ Не допускается мыть в машине изделия из пластмассы, если на них отсутствует маркировка о пригодности для мытья в посудомоечной машине или аналогичная.

☞ При уходе за посудой из пластмассы, не имеющей подобной маркировки, следуйте рекомендациям компании-изготовителя.

☞ Используйте только такие моющие средства и ополаскиватели, которые рекомендованы для применения в машинах для автоматического мытья посуды.

☞ Запрещается использовать в посудомоечной машине в качестве моющего средства мыло, стиральные порошки, а также средства для ручного мытья посуды.

☞ Не следует оставлять открытой дверь прибора, так как это может приводить к опасности его опрокидывания.

☞ В процессе установки прибора не допускается чрезмерно перегибать или сдавливать кабель питания.

☞ Не допускается также разбирать элементы управления.

☞ Прибор следует подсоединять к крану подачи воды с помощью нового комплекта шлангов. Повторное использование старых шлангов не допускается.

☞ Если в течение 15 минут с прибором, который находится в режиме ожидания, не выполняются никакие

операции, то с целью экономии энергии он автоматически выходит из этого режима и выключается.

⇒ Посудомоечная машина рассчитана на мойку до 10 комплектов посуды.

⇒ Максимально допустимое давление воды на входе составляет 1 МПа.

⇒ Минимально допустимое давление воды на входе составляет 0,04 МПа.



## УТИЛИЗАЦИЯ

По вопросам утилизации упаковки и прибора следует обращаться в специализированный центр по переработке отходов.

Кроме того, у отслужившего срок службы прибора необходимо обязательно обрезать кабель питания и вывести из строя (разрушить) механизм запираания двери.

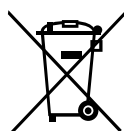
⇒ Картонная упаковка производится из переработанной бумаги и должна передаваться в места сбора отходов бумаги для дальнейшей переработки.

⇒ Помогая утилизировать прибор в соответствии с действующими нормами и правилами, вы способствуете предотвращению загрязнения окружающей среды отходами и последующего отрицательного воздействия на здоровье человека.

⇒ За дополнительной информацией по переработке данного изделия обращайтесь в местные муници-

пальные органы власти или в местную службу утилизации бытовых отходов.

⇒ **УТИЛИЗАЦИЯ:** Не допускается утилизировать данное изделие вместе с неотсортированными бытовыми отходами. Для утилизации данного прибора необходима сортировка и применение надлежащих методов вторичной переработки.



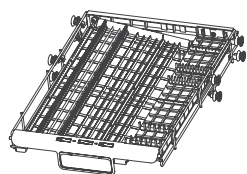
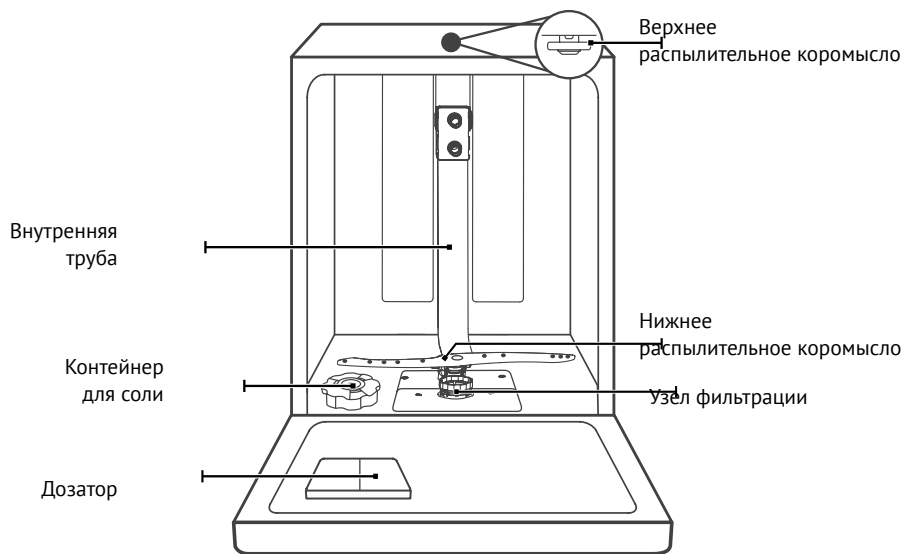
## Посудомоечная машина



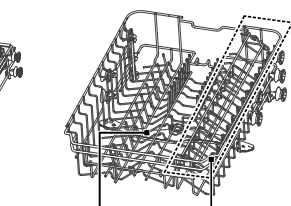
## ОПИСАНИЕ ПРИБОРА

**ВНИМАНИЕ!**

Внимательно прочитайте все инструкции по эксплуатации до начала работы с посудомоечной машиной, это позволит вам обеспечить максимальную эффективность при использовании данного прибора.



Лоток для  
столовых приборов



Верхнее  
распылительное  
коромысло

Стойка  
для чашек

Верхняя корзина



Нижняя корзина

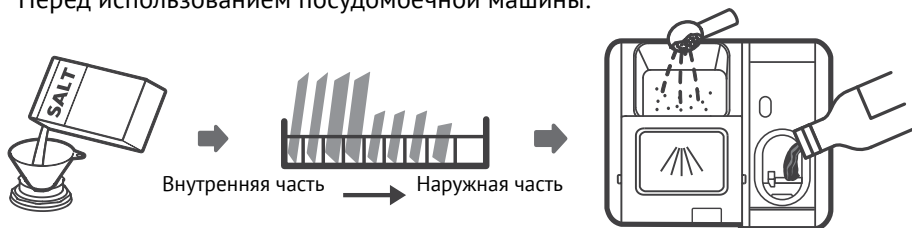
**ПРИМЕЧАНИЕ.**

Изображения приведены только с целью иллюстрации, некоторые модели могут отличаться от представленных на рисунках вариантов приборов.



## ИСПОЛЬЗОВАНИЕ ПОСУДОМОЕЧНОЙ МАШИНЫ

Перед использованием посудомоечной машины:



1. Отрегулируйте устройство умягчения воды.
2. Засыпьте соль в устройство умягчения воды
3. Загрузите посуду в корзину.
4. Заполните дозатор моющим средством.



Ознакомьтесь с разделом 1 «Устройство умягчения воды» из ЧАСТИ I: Особые указания, если вам необходимо отрегулировать устройство умягчения воды.



## ЗАГРУЗКА СОЛИ В УСТРОЙСТВО УМЯГЧЕНИЯ ВОДЫ



### ПРИМЕЧАНИЕ.

Если ваша модель не оснащена устройством умягчения воды, вы можете пропустить этот раздел. Допускается использовать только специальную соль, предназначенную для посудомоечных машин.

Контейнер для соли располагается под корзиной. Описание порядка его заполнения приведено ниже:



### ПРЕДУПРЕЖДЕНИЕ

☞ **Разрешается применять только специальную соль, предназначенную для использования в посудомоечных машинах!**

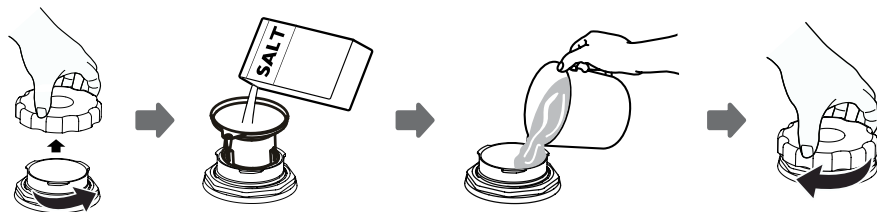
Применение соли любого другого типа, не предназначенного для посудомоечных машин, в частности столовой соли, может приводить к повреждению устройства умягчения воды. В отношении повреждений, вызванных использованием неподходящего вида соли, компания-изготовитель не предоставляет никакой гарантии и не несет ответственности за любые последствия таких действий.

☞ **Соль следует засыпать только перед запуском цикла.**

Это позволит удалить со дна машины случайно просыпавшуюся соль или пролившуюся соленую воду и таким образом предотвратить коррозию, которая может возникнуть при длительном воздействии соли на дно машины.

## Посудомоечная машина

Для добавления соли в посудомоечную машину выполните указанные ниже действия:



1. Снимите нижнюю корзину и открутите крышку бачка.
2. Вставьте конец воронки (входит в комплект поставки) в отверстие и насыпьте примерно 1,5 кг соли для посудомоечной машины.
3. Заполните емкость для соли водой до максимального уровня. При этом небольшое количество воды может вытечь из контейнера для соли – это нормальное явление.
4. После заполнения емкости плотно закрутите крышку.
5. После того как емкость для соли будет заполнена, сигнальный индикатор контроля уровня соли отключится.
6. Сразу же после заполнения емкости для соли необходимо запустить программу мойки (мы предлагаем использовать короткую программу). В противном случае воздействие соленой воды может привести к повреждению фильтрующей системы, насоса или других важных компонентов машины. На такие случаи гарантия не распространяется.

 **ПРИМЕЧАНИЯ:**

➔ Дозаправку соли следует производить только после того, как на панели управления загорится сигнальный индикатор контроля уровня соли (☺). В зависимости от того, насколько хорошо растворяется соль, сигнальный индикатор контроля уровня соли может продолжать гореть и некоторое время после заполнения емкости.

Если на панели управления отсутствует сигнальный индикатор контроля уровня соли (в некоторых моделях), то вы можете примерно рассчитать дату следующей заправки соли в устройство умягчения воды на основании количества циклов мытья, выполненных посудомоечной машиной.

➔ В случае просыпания соли следует запустить программу «Замачивание» или «Быстрое мытье» для удаления ее излишков.



## СОВЕТЫ ПО ИСПОЛЬЗОВАНИЮ КОРЗИНЫ

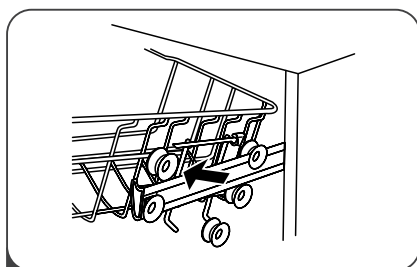
### Регулировка верхней корзины

#### Тип 1:

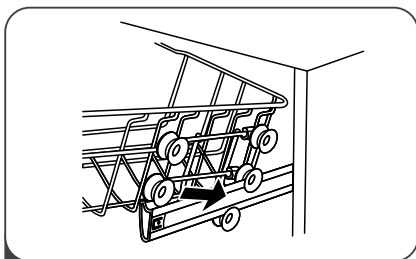
Высота верхней корзины может регулироваться для освобождения дополнительного пространства для большой посуды как в верхней, так и нижней корзине. Для регулировки высоты верхней корзины выполните следующие действия:



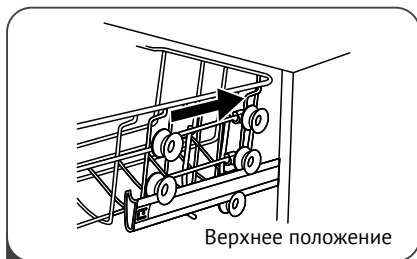
**1** Выдвините верхнюю корзину.



**2** Снимите верхнюю корзину.



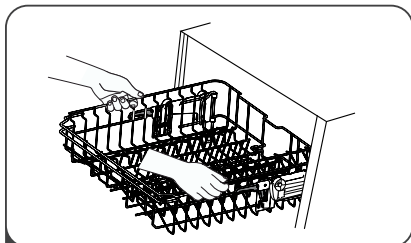
**3** Снова установите верхнюю корзину на верхние или нижние ролики.



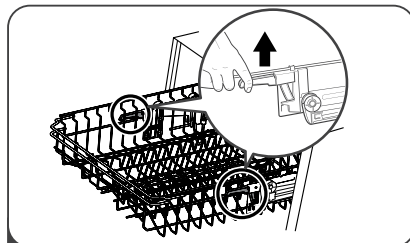
**4** Задвиньте верхнюю корзину внутрь.

## Посудомоечная машина

## Тип 2:



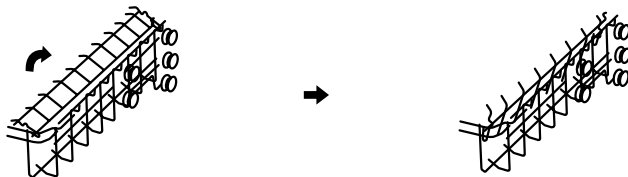
1 Чтобы переместить верхнюю корзину в верхнее положение, просто поднимите ее, удерживая посередине с обеих сторон, пока корзина не будет зафиксирована в верхнем положении. Регулировочную ручку при этом поднимать не требуется.



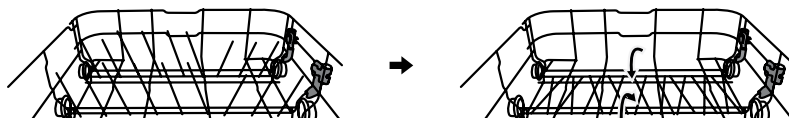
2 Чтобы опустить верхнюю корзину, поднимите регулировочные ручки с каждой стороны для освобождения корзины, и затем опустите ее в нижнее положение.

**Складывание полок для чашек**

Для освобождения дополнительного пространства для большой посуды в верхней корзине поднимите стойку для чашек вверх. Теперь вы можете разместить вплотную к ней, например, высокие стаканы. Вы также можете полностью снять эту полку, если вы не будете ее использовать.

**Складывание держателей**

Вертикальные держатели в нижней корзине используются для удерживания тарелок и плоских блюд. Для освобождения дополнительного пространства для большой посуды они могут быть сложены.



подняты вверх

сложены





## ТЕХНИЧЕСКОЕ ОБСЛУЖИВАНИЕ И ЧИСТКА

### УХОД ЗА ВНЕШНИМИ ПОВЕРХНОСТЯМИ

#### Дверь и уплотнение двери

Регулярно очищайте уплотнители двери с помощью мягкой влажной ткани, удаляя остатки пищи.

Во время загрузки посуды остатки продуктов или напитков могут попасть на боковые стороны двери посудомоечной машины. Эти поверхности находятся за пределами моющей камеры и вода, подаваемая из распылительных коромысел, на них не попадает. Эти остатки следует удалять перед закрытием двери.

#### Панель управления

Панель управления допускается очищать, только протирая ее мягкой влажной тканью.



### ПРЕДУПРЕЖДЕНИЕ

➔ Во время чистки запрещается применять пульверизаторы, поскольку это может привести к попаданию воды в замок двери и на электрические компоненты.

➔ Кроме того, не допускается использовать абразивные чистящие средства и губки с абразивным покрытием, так как они могут оставлять царапины на поверхности. Также следует учесть, что некоторые бумажные полотенца могут царапать или оставлять следы на поверхности.

### УХОД ЗА ВНУТРЕННИМИ ПОВЕРХНОСТЯМИ

#### Система фильтрации

Система фильтрации, установленная в основании моющей камеры, в процессе мытья посуды удерживает крупные остатки пищи и другие посторонние предметы, например, зубочистки или осколки. Накопление крупных остатков пищи и других загрязнений может привести к засорению фильтра. Поэтому необходимо регулярно проверять состояние фильтров, аккуратно удалять посторонние предметы и при необходимости очищать части системы фильтрации воды. Для очистки фильтра выполните указанные ниже инструкции.



#### ПРИМЕЧАНИЕ.

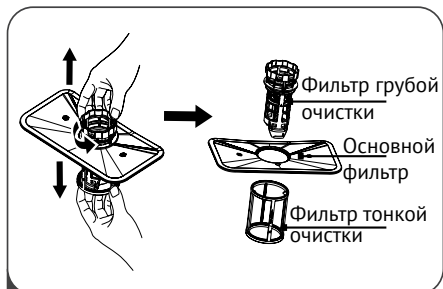
Изображения приведены только с целью иллюстрации, внешний вид компонентов системы фильтрации и распылительных коромысел может отличаться в зависимости от модели.



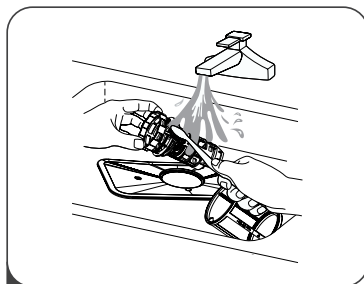
Открыть

1 Удерживая фильтр грубой очистки, поверните его против часовой стрелки, чтобы освободить фильтр. Поднимите фильтр вверх и извлеките его из посудомоечной машины.

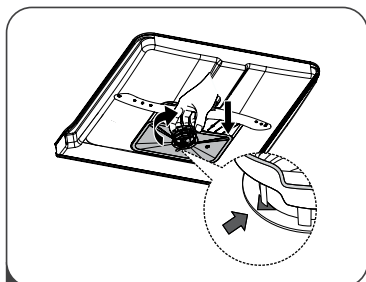
## Посудомоечная машина



- 2 Теперь из нижней части узла фильтрации может быть извлечен фильтр тонкой очистки. Для отделения от основного фильтра следует осторожно нажать на выступы фильтра грубой очистки в верхней части и вытянуть его.



- 3 Крупные остатки пищи могут быть удалены путем промывки фильтра под проточной водой. Для более тщательной очистки используйте мягкую щетку.



- 4 Сборка фильтра осуществляется в обратном порядке, вставьте на место узел фильтрации и поверните его по часовой стрелке для закрытия (в соответствии со стрелкой).

⚠ **ПРЕДУПРЕЖДЕНИЕ**

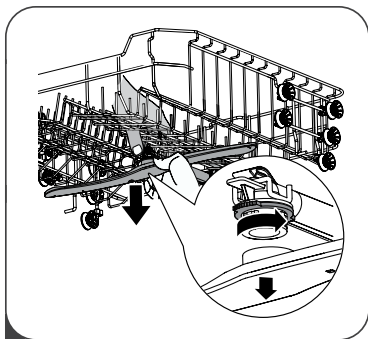
➔ Не затягивайте фильтры слишком сильно. Обязательно устанавливайте фильтры на место, иначе крупные остатки пищи могут попасть в систему и привести к закупорке каналов.

➔ Запрещается использовать посудомоечную машину без установленных фильтров. Неправильная установка фильтра может приводить к снижению эффективности работы прибора, а также повреждению посуды и самого прибора.

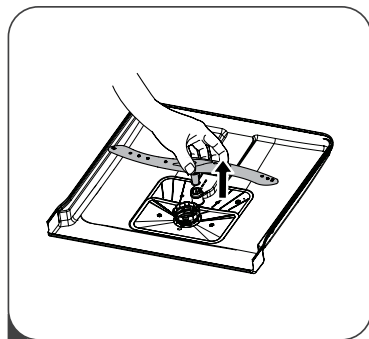
## РАСПЫЛИТЕЛЬНЫЕ КОРОМЫСЛА

Необходимо регулярно выполнять очистку распылительных коромысел, чтобы содержащиеся в жесткой воде химические вещества не забивали сопла и подшипники распылительных коромысел.

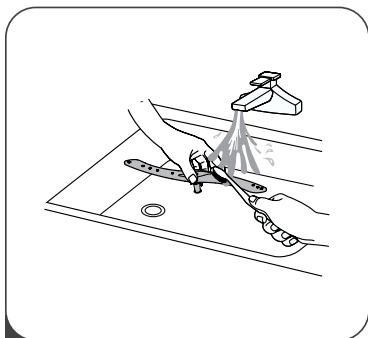
Для очистки распылительных коромысел выполните указанные ниже действия:



**1** Чтобы снять верхнее распылительное коромысло: удерживая неподвижно расположенную в центре гайку, поверните коромысло против часовой стрелки и освободите его.



**2** Чтобы снять нижнее распылительное коромысло, потяните его вверх.



**3** Промойте коромысла в теплой мыльной воде, для прочистки сопел используйте щетку с мягкой щетиной.

## УХОД ЗА ПОСУДОМОЕЧНОЙ МАШИНОЙ

### **Предотвращение замораживания**

В холодное время года необходимо принять меры по предотвращению замораживания посудомоечной машины. По окончании каждого цикла мытья выполняйте следующие действия:

1. Отсоедините посудомоечную машину от источника питания.
2. Перекройте подачу воды и отсоедините трубу подачи воды от клапана подачи воды.
3. Слейте воду из трубы подачи воды и клапана подачи воды (для сбора вытекающей воды используйте соответствующую емкость).
4. Снова подсоедините трубу подачи воды к клапану подачи воды.
5. Извлеките фильтр из нижней части бака и с помощью губки соберите воду из поддона.

### **После каждого мытья посуды**

После каждого мытья посуды прекрывайте подачу воды к прибору и на некоторое время оставляйте дверь чуть приоткрытой, чтобы внутри посудомоечной машины не скапливалась влага и неприятные запахи.

### **Не используйте растворители или абразивные чистящие средства**

Не используйте растворители и абразивные чистящие средства для очистки внешних поверхностей корпуса и резиновых деталей посудомоечной машины. С этой целью допускается применять только тканевые салфетки и теплый мыльный раствор.

Для удаления с внутренних поверхностей пятен и налета следует использовать тканевую салфетку, смоченную в воде с небольшим количеством уксуса, или специальные чистящие средства для посудомоечных машин.

### **Если не планируется использовать прибор длительное время**

Рекомендуется запустить цикл мытья без загрузки посуды, а затем извлечь вилку из розетки, перекрыть подачу воды и оставить дверь прибора слегка приоткрытой. Эти меры позволят продлить срок службы уплотнителей и предотвратить появление в приборе неприятного запаха.

### **Перемещение прибора**

При перемещении прибора по возможности удерживайте его в вертикальном положении. В случае крайней необходимости допускается положить его на заднюю панель.

### **Уплотнители**

Одна из причин появления неприятного запаха в посудомоечной машине — накопление в уплотнителях остатков пищи. С целью предотвращения этого требуется регулярная чистка уплотнителей влажной губкой.

### **Извлекайте вилку из розетки**

Перед проведением чистки или технического обслуживания обязательно извлекайте вилку из розетки.



## ИНСТРУКЦИЯ ПО УСТАНОВКЕ



### **ПРЕДУПРЕЖДЕНИЕ!**

#### **Опасность поражения электрическим током!**

Перед установкой посудомоечной машины обязательно отключите ее от источника электропитания.

Несоблюдение этого требования может привести к поражению электрическим током с нанесением тяжелых травм вплоть до летального исхода.

### **⚠️ ВНИМАНИЕ!**

Прокладка труб и установка электрооборудования должны осуществляться только профессионалами.

## ПОДКЛЮЧЕНИЕ К ИСТОЧНИКУ ПИТАНИЯ



### **ПРЕДУПРЕЖДЕНИЕ**

Для обеспечения личной безопасности:

⇒ При подключении этого прибора к сети электропитания не используйте удлинители или адаптеры (переходники).

⇒ Запрещается отрезать или удалить заземляющий проводник, входящий в состав кабеля питания.

### **Требования к сети электропитания**

Номинальное напряжение и другие электрические параметры посудомоечной машины, необходимые для подключения ее к сети электропитания, указаны на заводской табличке (этикетке). Используйте соответствующий предохранитель на 10 А / 13 А / 16 А, рекомендуемый предохранитель с задержкой

срабатывания или автоматический выключатель, а также обеспечьте для питания этого прибора отдельный контур.

### **Подключение к сети электропитания**

Убедитесь в том, что напряжение и частота сети электропитания соответствуют данным, указанным на заводской табличке прибора. Вилку питания прибора допускается подсоединять только к правильно заземленной розетке. Если электрическая розетка, к которой должен быть подключен прибор, не соответствует вилке питания прибора, то следует заменить розетку. Не допускается в таких случаях использовать адаптеры, переходники и другие подобные приспособления, поскольку их применение может привести к перегреву и ожогам.

**⚠️ Перед использованием прибора убедитесь в том, что он правильно заземлен.**

## Посудомоечная машина

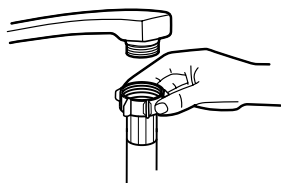
**! ПОДАЧА ВОДЫ И СЛИВ****Подсоединение к водопроводу с холодной водой**

Подсоедините шланг подачи холодной воды к резьбовому (на 3/4 дюйма) соединителю и убедитесь в том, что он плотно зафиксирован на месте.

Если подсоединение производится с помощью новых или не использовавшихся длительное время шлангов подачи воды, то необходимо пропустить через них воду и убедиться в том, что из них выходит чистая вода. Эта мера позволит избежать случайного перекрытия (закупорки) канала подачи воды и тем самым предотвратить выход прибора из строя.

**О безопасном шланге подачи воды**

Безопасный шланг подачи воды имеет сдвоенные стенки. Этот шланг обеспечивает блокировку подачи воды при обнаружении прорыва или протекания, а также в случае полного заполнения водой воздушного пространства между самим подающим шлангом и наружным гофрированным шлангом.



стандартный шланг  
подачи воды



безопасный шланг  
подачи воды

**! ПРЕДУПРЕЖДЕНИЕ**

Соединительный шланг крана смесителя воды может лопнуть, если он подключается к одной трубе с посудомоечной машиной. По возможности, рекомендуется отключить шланг смесителя от трубы и закрыть отверстие заглушкой.

**Присоединение безопасного шланга подачи воды**

1. Вытяните безопасный шланг подачи воды из отсека для хранения, расположенного в задней части посудомоечной машины.
2. Прикрутите безопасный шланг подачи воды к водопроводному крану с резьбой 3/4 дюйма.
3. Перед включением посудомоечной машины полностью откройте кран.

**Отсоединение безопасного шланга подачи воды**

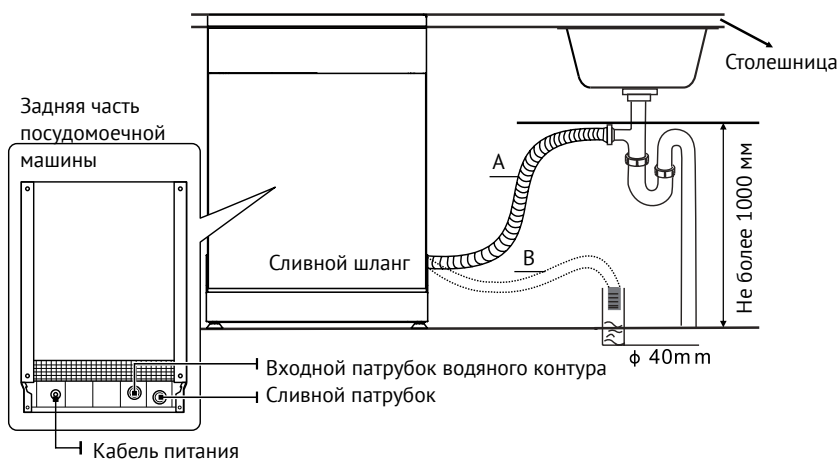
1. Перекройте подачу воды.
2. Открутите безопасный шланг подачи воды и отсоедините его от водопроводного крана.

## Подсоединение сливных шлангов

Вставьте сливной шланг в сливную (канализационную) трубу диаметром не менее 4 см, или направьте его в раковину, не допуская при этом его сгибания или передавливания. Высота сливной трубы должна составлять

не более 1000 мм. Свободный конец шланга не должен быть погружен в воду, в противном случае возможно возникновение обратного потока.

**⚠ Сливной шланг должен быть надежно закреплен в положении А или В.**



### Как слить остатки воды из шлангов

Если соединение со сливной трубой располагается на высоте более 1000 мм, то в сливном шланге может накапливаться вода. Необходимо слить лишнюю воду из шланга в контейнер или другую подходящую емкость, которую следует поместить снаружи ниже уровня раковины.

### Сливной патрубок

Подсоедините шланг для слива воды. С целью предотвращения утечек воды сливной шланг должен быть правильно подсоединен к соответствующему сливному патрубку. Убедитесь

в том, что сливной шланг не изогнут и не передавлен.

### Удлинительный шланг

Если вам необходимо удлинить сливной шланг, используйте дополнительный шланг аналогичный имеющемуся сливному шлангу.

Общая длина шланга не должна превышать 4 м, в противном случае возможно снижение эффективности мытья.

### Подсоединение сифона

Подсоединение к сливному стояку должно быть выполнено на высоте не более 1000 мм от дна посудомоечной машины. Сливной шланг должен быть закреплен.



## РАЗМЕЩЕНИЕ ПРИБОРА

Установите прибор в необходимое вам место. Его задняя панель должна располагаться вплотную к стене, а боковые панели – параллельно шкафам или стенам. Посудомоечная машина оснащена шлангами для подачи воды и слива, которые могут подсоединяться к ней как с левой, так и с правой стороны для упрощения установки.

### Выравнивание прибора

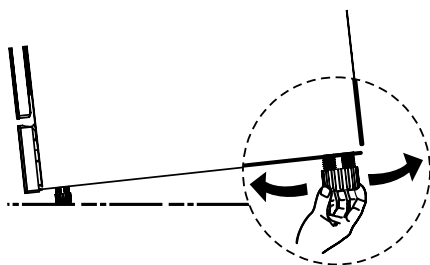
После установки прибора его высота может быть отрегулирована путем закручивания/выкручивания регулировочных ножек.

В любом случае наклон не должен превышать 2°.



### ПРИМЕЧАНИЕ:

Указанное требование относится только к свободно стоящей посудомоечной машине.

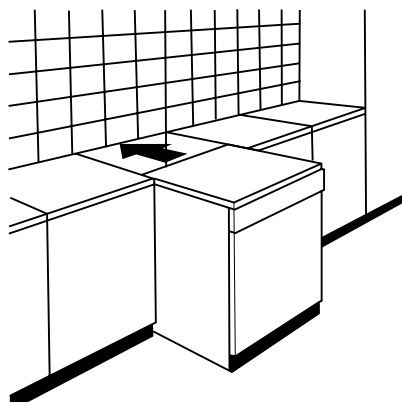


### Установка отдельно стоящего прибора

#### Установка между имеющимися шкафами

Высота посудомоечной машины составляет 845 мм, что позволяет устанавливать ее между имеющимися шкафами одинаковой высоты на современных технически оснащенных кухнях. Более точно высота может быть отрегулирована с помощью ножек.

Ламинированная верхняя панель машины не требует особого ухода, поскольку она изготовлена из термостойкого, устойчивого к царапинам и стойкого к загрязнениям материала.





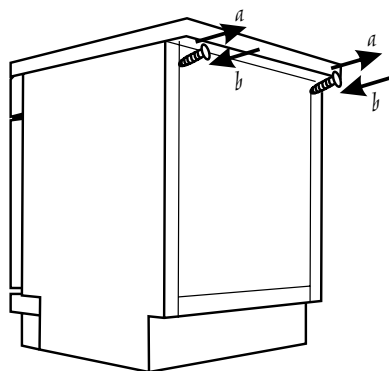
### Установка под столешницу

(Если необходима установка под столешницу)

В большинстве современных кухонь имеется только одна столешница, под которой располагаются шкафы и электрические приборы. В этом случае необходимо снять верхнюю панель посудомоечной машины, выкрутив винты, расположенные в задней верхней части прибора (а).

#### ВНИМАНИЕ!

После снятия верхней панели винты должны быть закручены снова в отверстия, расположенные сзади ниже верхнего края (b).



## Посудомоечная машина

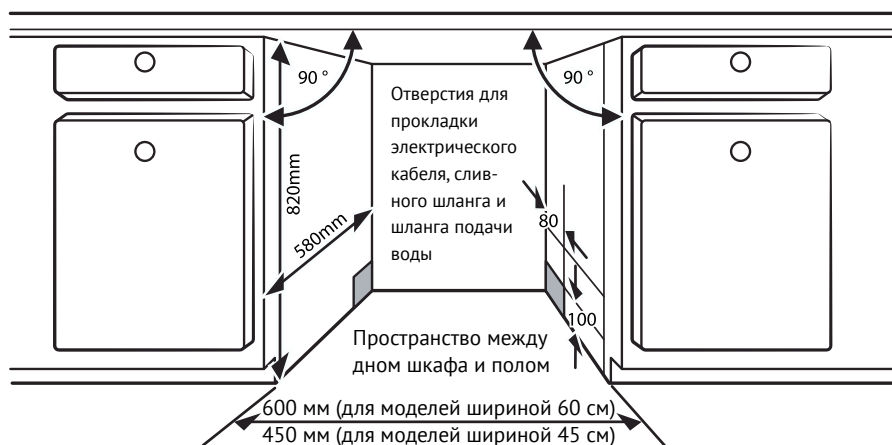
## Встраивание прибора (для встраиваемых моделей)

## Шаг 1. Выбор места для установки посудомоечной машины

Рядом с посудомоечной машиной должны быть проложены шланги подачи и слива воды, а также кабель питания.

Ниже приведена информация, относящаяся к размерам шкафа и месту расположения посудомоечной машины.

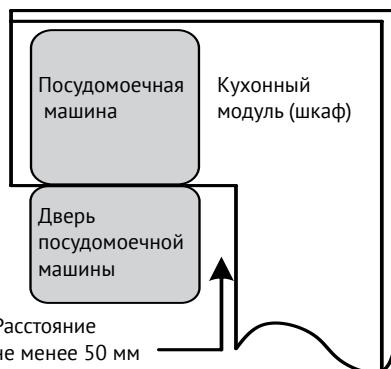
1. Расстояние между верхом посудомоечной машины и шкафом, а также внешними дверьми, прилегающими к шкафу, должно составлять менее 5 мм.



2. Если посудомоечная машина установлена в углу шкафа, то для свободного открытия двери должно быть предусмотрено соответствующее пространство.

**☛ ПРИМЕЧАНИЯ**

В зависимости от места расположения электрической розетки, возможно, также будет необходимо вырезать отверстие с противоположной стороны шкафа.



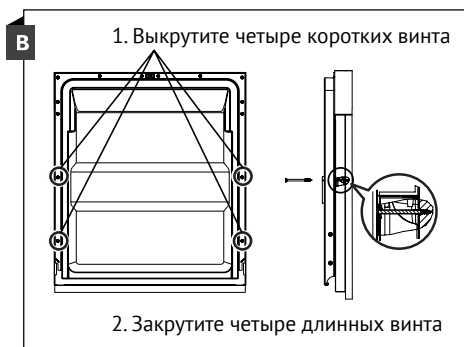
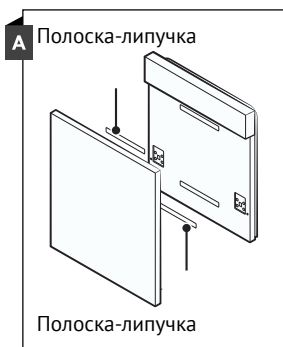
## Шаг 2. Размеры и порядок установки декоративной панели

**Декоративная панель должна быть подготовлена к установке в соответствии с чертежами.**

### Полуистраиваемая модель

Разделите полоску-липучку А и полоску-липучку В и затем прикрепите полоску-липучку А к внутренней стороне декоративной панели. Прикрепите войлочную полоску-липучку В к

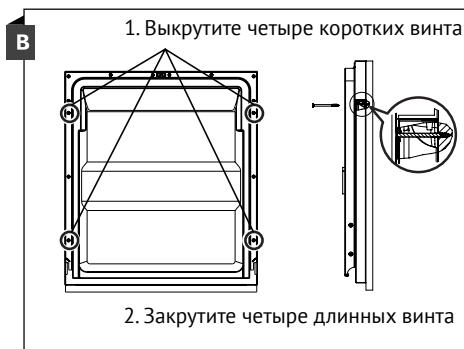
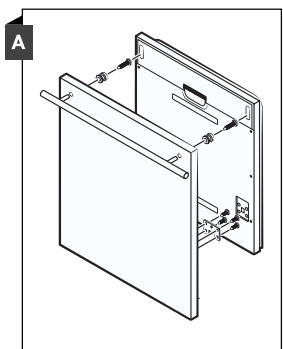
внешней части двери посудомоечной машины (см. рисунок А). После установки и выравнивания панели закрепите ее на внешней части двери с помощью винтов (болтов) (см. рис. В).



### Полностью встраиваемая модель

Установите крюкообразную деталь на декоративную деревянную панель и затем заведите крюк в соответствующий паз на внешней двери посудомоечной

машины (см. рис. А). После установки и выравнивания панели закрепите ее на внешней двери с помощью винтов (болтов) (см. рис. В).



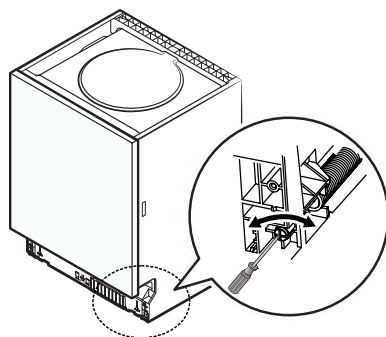
## Посудомоечная машина

**Шаг 3. Регулировка натяжения пружины двери**

1. Пружины двери отрегулированы на заводе-изготовителе для обеспечения надлежащего прижима наружной двери. В случае установки декоративной деревянной панели вам необходимо дополнительно отрегулировать натяжение пружины двери.

Натяжение и ослабление стального троса осуществляется с помощью регулировочного винта.

2. Если пружины двери натянуты надлежащим образом, то полностью открытая дверь остается в горизонтальном положении и начинает закрываться после легкого подталкивания ее пальцем.

**Шаг 4. Порядок установки посудомоечной машины**

**Соответствующие этапы установки изображены на установочных чертежах.**

1. Закрепите ленту для улавливания конденсата под столешницей шкафа. Убедитесь в том, что лента закреплена впритык к краю столешницы. (Шаг 2)

2. Подсоедините шланг для подачи воды к системе холодного водоснабжения.

3. Подсоедините сливной шланг.

4. Подсоедините кабель питания.

5. Установите посудомоечную машину в кухонный модуль (шкаф).

6. Выровняйте посудомоечную машину. Задние ножки могут быть отрегулированы с передней стороны по-

судомоечной машины путем вращения винтов с крестообразным шлицем в средней части основания посудомоечной машины с помощью крестообразной отвертки. Чтобы отрегулировать передние ножки, с помощью плоской отвертки поворачивайте их до тех пор, пока посудомоечная машина не будет выровнена. (Шаги с 5 по 6)

7. Установите дверь кухонного модуля на внешнюю часть двери посудомоечной машины. (Шаги с 7 по 10)

8. Отрегулируйте натяжение пружин двери с помощью крестообразной отвертки, поворачивая ее

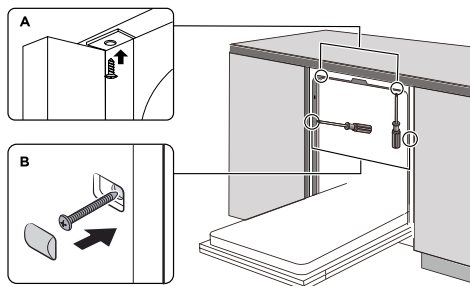
## Посудомоечная машина

по часовой стрелке, чтобы натянуть левую и правую пружину. Если этого не сделать, посудомоечная машина может быть повреждена. (Шаг 11)

9. Посудомоечная машина должна быть надежно закреплена после установки. Для этого имеется два способа:

A. В случае обычной столешницы: Вставьте монтажную скобу в паз боковой плоскости и прикрепите скобу к столешнице с помощью винтов.

B. В случае мраморной или гранитной столешницы: Закрепите сторону винтами.



### Шаг 5. Выравнивание посудомоечной машины

Посудомоечную машину следует выровнять для обеспечения правильного расположения корзины для посуды и оптимальной эффективности мытья.

1. Приложите спиртовой уровень к двери и направляющей корзины внутри моющей камеры, как показано на рисунке, чтобы проверить, насколько ровно установлена посудомоечная машина.

2. Выровняйте посудомоечную машину, отрегулировав по отдельности три из четырех ножек.

3. Во время выравнивания посудомоечной машины следите за тем, чтобы она не опрокинулась.

Проверка выравнивания  
переднего и заднего края



Проверка выравнивания  
в боковом направлении

#### 💡 ПРИМЕЧАНИЯ:

Регулировки ножек по высоте осуществляется в пределах 50 мм.

## Посудомоечная машина

**СОВЕТЫ ПО ПОИСКУ И УСТРАНЕНИЮ  
НЕИСПРАВНОСТЕЙ**

Перед обращением в сервисный центр

Перед тем как обратиться в сервисный центр, ознакомьтесь с информацией, приведенной в таблицах ниже. Некоторые нарушения в работе прибора могут быть устранены самостоятельно.

Нарушение в работе (неисправность)	Возможные причины	Способ устранения
Посудомоечная машина не начинает работу	Перегорел предохранитель или сработал защитный автоматический выключатель	Замените предохранитель или выполните сброс автоматического выключателя. Отключите другие бытовые приборы, подключенные к той же цепи, что и посудомоечная машина.
	Не включена подача питания.	Убедитесь в том, что посудомоечная машина включена, а дверь плотно закрыта. Убедитесь в том, что вилка правильно вставлена в настенную розетку.
	Низкое давление воды	Убедитесь в том, что подключение к водопроводу выполнено правильно и подача воды включена.
	Дверь посудомоечной машины неплотно закрыта.	Плотно закройте дверь до фиксации.
Из посудомоечной машины не откачивается вода	Перекручен или пережат сливной шланг.	Проверьте сливной шланг.
	Засорен фильтр.	Проверьте систему фильтрации.
	Засорен кухонный слив.	Проверьте кухонный слив: вода должна проходить свободно. Если слив засорен, следует обратиться к сантехнику, а не в сервисный центр по обслуживанию посудомоечных машин.
Наличие пены в моющей камере	Выбрано неправильное моющее средство.	С целью предотвращения образования пены в моющей камере используйте только специальные моющие средства, предназначенные для посудомоечной машины. В случае обнаружения пены откройте посудомоечную машину и дождитесь, пока пена испарится. Залейте в поддон примерно 1 литр холодной воды. Закройте и заблокируйте посудомоечную машину, затем запустите любой цикл, чтобы слить воду. При необходимости повторите.

## Посудомоечная машина

Нарушение в работе (неисправность)	Возможные причины	Способ устранения
Наличие пены в моющей камере	Разлился ополаскиватель.	Если разлился ополаскиватель, сразу же вытрите поверхности насухо.
Пятна на внутренних поверхностях моечной камеры	Возможно, использовалось моющее средство, в состав которого входит краситель.	Убедитесь в том, что используемое моющее средство не содержит красителей.
Образование белой пленки на внутренних поверхностях	Используется жесткая вода, содержащая минеральные вещества	Для чистки внутренних поверхностей используйте мягкую влажную ткань и моющее средство для посудомоечной машины. Перед выполнением чистки надевайте резиновые перчатки. Во избежание образования пены с этой целью необходимо использовать только моющее средство, предназначенное для посудомоечной машины.
На столовых приборах имеются пятна ржавчины	Эти столовые приборы изготовлены из материалов, которые не устойчивы к коррозии.	Не допускается помещать в посудомоечную машину столовые приборы, которые не устойчивы к коррозии.
	После заполнения емкости для соли не была запущена программа мытья. Небольшое количество соли попало в моющую камеру.	После добавления соли в посудомоечную машину необходимо обязательно запускать программу быстрого мытья без загрузки посуды и без использования программы «Турбо» (если таковая имеется).
	Неплотно закручена крышка устройства для умягчения воды.	Проверьте крышку. Убедитесь в том, что она плотно закручена.
При работе посудомоечной машины слышен стук	Распылительное коромысло задевает за какие-либо предметы в корзине	Приостановите выполнение программы и переставьте посуду, которая препятствует вращению распылительного коромысла.
При работе посудомоечной машины слышен дребезг	Некоторые предметы посуды не закреплены внутри моющей камеры.	Приостановите программу и переставьте предметы посуды.
Стук в водопроводных трубах	Это может быть связано с особенностями монтажа трубопровода и изменениями в сечении труб при прохождении потока воды.	Это не оказывает никакого влияния на работу посудомоечной машины. Если у вас возникли какие-либо вопросы, обратитесь к квалифицированному сантехнику.
Посуда не очищается	Посуда неправильно загружена в машину.	См ЧАСТЬ II «Подготовка и загрузка посуды».
	Выбрана недостаточно интенсивная программа	Выберите более интенсивную программу.

## Посудомоечная машина

Нарушение в работе (неисправность)	Возможные причины	Способ устранения
Посуда не очищается	Использовано недостаточное количество моющего средства.	Используйте большее количество моющего средства или другое моющее средство.
	Посуда препятствует вращению распылительного коромысла.	Переставьте посуду таким образом, чтобы она не препятствовала вращению распылительного коромысла.
	Загрязнен или неправильно установлен блок фильтров в нижней части моющей камеры. Это может привести к засорению и блокировке сопел распылительного коромысла.	Очистите и/или правильно установите фильтры. Очистите сопла распылительных коромысел.
Помутнение стеклянной посуды	Использовалась мягкая вода в сочетании со слишком большим объемом моющего средства.	Если у вас мягкая вода, используйте меньшее количество моющего средства и выбирайте более короткий цикл для мытья и очистки стеклянной посуды.
На тарелках и стаканах появляются белые пятна	Жесткая вода может приводить к образованию известковых отложений.	Проверьте настройки устройства умягчения воды или уровень заполнения емкости для соли.
Черные или серые отметины на посуде	Соприкосновение посуды с алюминиевыми приборами	Чтобы удалить эти пятна, используйте мягкое абразивное чистящее средство.
В дозаторе остается моющее средство	Посуда препятствует выходу моющего средства из дозатора.	Правильно загрузите посуду в корзины.
Посуда не высушивается	Неправильно выполнена загрузка посуды	Если на посуде имеются остатки моющего средства, то для защиты рук следует использовать перчатки, что позволит предотвратить раздражение кожи.
	Посуда выгружена слишком рано	Не выгружайте посуду из машины сразу же после окончания мытья. Сначала слегка приоткройте дверь, чтобы выпустить пар. Начиная извлекать посуду из машины после того, как температура внутри камеры опустится до безопасного уровня. Сначала выгрузите посуду из нижней корзины. Это позволит предотвратить стекание на нее воды из посуды, находящейся в верхней корзине.
	Выбрана неправильная программа.	В коротких программах мытья используется более низкая температура. Это также снижает эффективность очистки посуды. Выберите программу мытья, имеющую большую продолжительность.
	Использование столовых приборов с низким качеством покрытия.	Стекание воды с таких изделий затруднено. Посуда или столовые приборы такого типа непригодны для мытья в посудомоечной машине.



**ПРЕДУПРЕЖДЕНИЕ**

Самостоятельное или непрофессиональное выполнение ремонта может привести к созданию очень опасных ситуаций для пользователей прибора и аннулированию гарантии.

**ДОСТУПНОСТЬ  
ЗАПАСНЫХ ЧАСТЕЙ**

➤ В течение семи лет после выпуска на рынок последнего изделия этой модели: Двигатель, циркуляционный и сливной насос, нагреватели и нагревательные элементы, включая тепловые насосы (отдельно устанавливаемые или в составе узлов), трубопроводы и соответствующее оборудование, включая все шланги, клапаны, фильтры и компоненты системы аква-стоп, конструкционные и внутренние элементы и детали, связанные с узлами двери (отдельно устанавливаемые или в составе узлов), печатные платы, электронные дисплеи, реле давления, термостаты и датчики, программное и микропрограммное обеспечение, включая программы, используемые для перезагрузки системы.

➤ В течение десяти лет после выпуска на рынок последнего изделия этой модели: Дверные петли и уплотнители, прочие уплотнители, распылительные коромысла, фильтры на сливе, внутренние стойки и внешние пластиковые устройства и приспособления, такие как корзины и крышки.

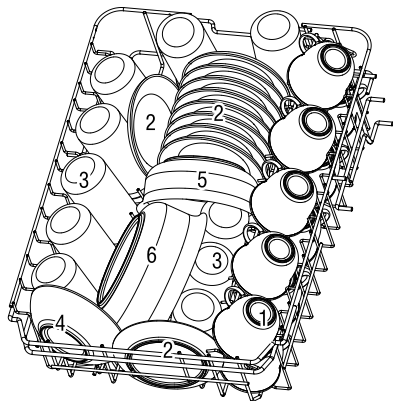
Посудомоечная машина



## ЗАГРУЗКА ПОСУДЫ В КОРЗИНЫ В СООТВЕТСТВИИ СО СТАНДАРТОМ EN50242:

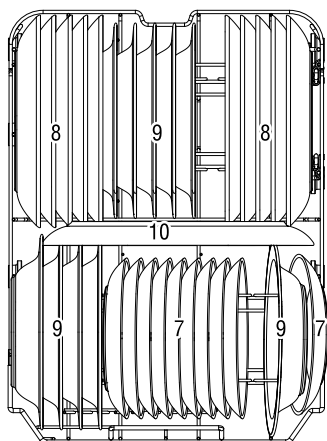
Полная загрузка посудомоечной машины способствует экономии энергии и воды.

### 1. Верхняя корзина:



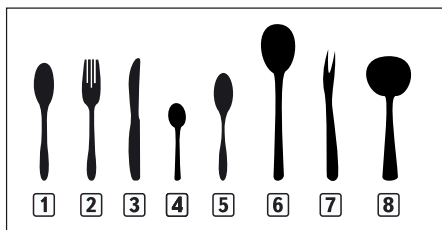
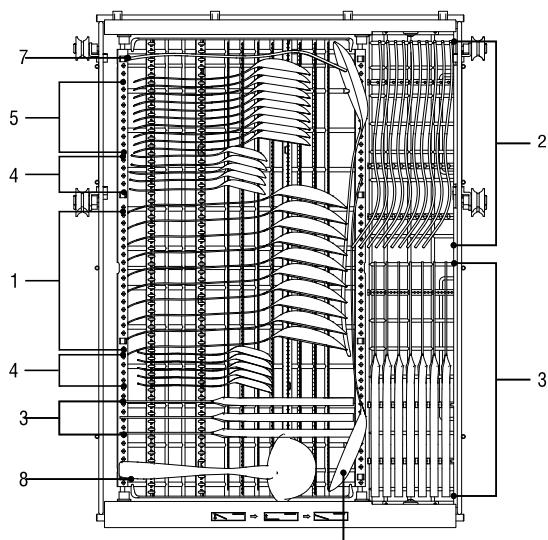
Номер	Что можно разместить
1	Чашки
2	Блюда
3	Стаканы
4	Малая сервировочная миска
5	Средняя сервировочная миска
6	Большая сервировочная миска

### 2. Нижняя корзина:



Номер	Что можно разместить
7	Десертные тарелки
8	Мелкие тарелки
9	Глубокие тарелки
10	Овальное блюдо

### 3. Полка-держатель для столовых приборов:



Номер	Что можно разместить
1	Столовые ложки
2	Вилки
3	Ножи
4	Чайные ложки
5	Десертные ложки
6	Сервировочные ложки
7	Сервировочные вилки
8	Ложки для соуса

Информация для сравнительного тестирования в соответствии с EN 50242

Вместимость: 10 комплектов посуды

Положение верхней корзины: нижнее

Программа: ЭКО

Настройка дозатора ополаскивателя: Макс.

Настройка устройства умягчения воды: H3

## ЧАСТЬ II: ОСОБЫЕ УКАЗАНИЯ

Рекомендуем вам перед использованием посудомоечной машины внимательно прочитать данное руководство, сохранить его и затем обращаться к нему по мере возникновения у вас вопросов в будущем.

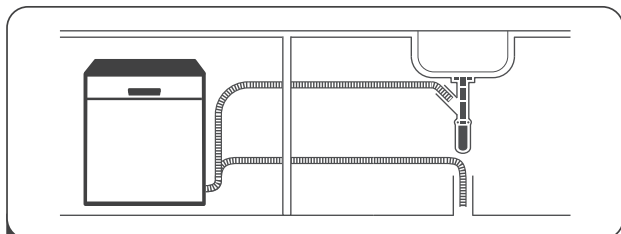
### ПРИМЕЧАНИЯ:

- Если вы не сможете самостоятельно устранить неполадки, пожалуйста, обратитесь за помощью к техническому специалисту.
- В связи с непрерывным проведением работ по усовершенствованию и модернизации своей продукции компания-изготовитель оставляет за собой право вносить в нее любые изменения без предварительного уведомления об этом.
- В случае утери данного руководства или устаревания приведенной в нем информации, вы можете получить новую его версию у компании-изготовителя или его официального торгового представителя.

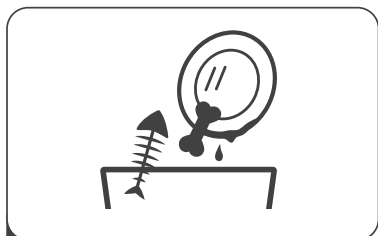


## КРАТКОЕ РУКОВОДСТВО ПОЛЬЗОВАТЕЛЯ

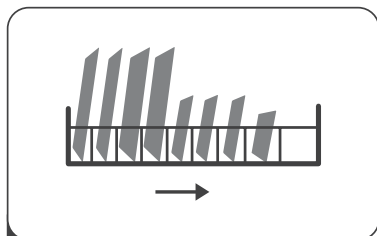
Для получения подробной информации, пожалуйста, ознакомьтесь с соответствующим разделом инструкции по эксплуатации.



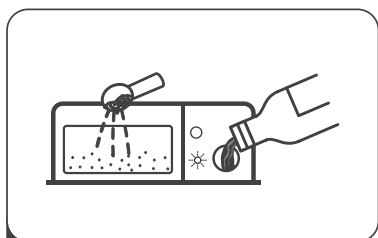
- 1 Установите посудомоечную машину  
(Ознакомьтесь с разделом 5 «ИНСТРУКЦИЯ ПО УСТАНОВКЕ»  
из ЧАСТИ I: Общее описание)



- 2 Очистите посуду от крупных  
остатков пищи



- 3 Загрузите посуду в корзины



- 4 Заполните дозатор



- 5 Выберите программу и выполните  
пуск посудомоечной машины

Посудомоечная машина



## ИСПОЛЬЗОВАНИЕ ПОСУДОМОЕЧНОЙ МАШИНЫ

### Панель управления



Кнопки управления	
1 Включение питания	Нажмите эту кнопку, чтобы включить посудомоечную машину, при этом начнет светиться экран дисплея.
2 Программа	Эта кнопка используется для выбора необходимой программы мытья, при этом загорается индикатор выбранной программы.
3 Отсрочка пуска	Нажмите эту кнопку, чтобы настроить время (в часах), на которое будет отсрочен пуск программы мытья посуды. Вы можете отложить запуск программы на время до 24 часов. Однократное нажатие этой кнопки приводит к отсрочке программы мытья на один час.
4 Половинная загрузка	Вы можете использовать эту функцию в том случае, если вы загружаете в посудомоечную машину не более половины от максимально допустимого количества комплектов посуды. Это позволяет сократить расход воды и энергии. (Эта функция может использоваться только при выборе программ: «Интенсивное мытье», «Нормальный режим», «ЭКО», «Стеклопосуда» и «90 мин»). При нажатии этой кнопки загорается соответствующий индикатор.
5 Дополнительная сушка	Для более тщательного высушивания посуды (эта функция может использоваться только при выборе программ: «Интенсивное мытье», «Нормальный режим», «ЭКО», «Стеклопосуда» и «90 мин»). При нажатии этой кнопки загорается соответствующий индикатор.
6 Индикатор программы	<p><b>Интенсивное мытье</b> Для мытья очень сильно загрязненной посуды, в том числе кастрюль и сковород, с засохшими остатками пищи.</p> <p><b>Нормальный режим</b> Для мытья посуды с нормальным уровнем загрязнения, например, кастрюль, тарелок, стаканов и незначительно загрязненных сковород.</p>

## Посудомоечная машина

6 Дисплей выбора программ	<p><b>ECO ЭКО</b> Это стандартная программа, которая подходит для мытья посуды с нормальным уровнем загрязнения, например, кастрюль, тарелок, стаканов и незначительно загрязненных сковород.</p> <p> <b>Стеклопосуда</b> Для мытья незначительно загрязненной стеклянной посуды и стаканов.</p> <p> <b>90 мин</b> Для быстрой очистки нормально загрязненной посуды.</p> <p> <b>Быстрое мытье (Party)</b> Для мытья незначительно загрязненной посуды, например, стаканов, хрустальной и фарфоровой посуды.</p>
Дисплей	
7 Предупреждающий индикатор	<p><b>Индикатор необходимости добавления ополаскивателя</b> Если загорается индикатор , это означает, что в посудомоечной машине заканчивается ополаскиватель и его необходимо долить.</p> <p><b>Индикатор необходимости добавления соли</b> Если загорается индикатор , это означает, что в посудомоечной машине заканчивается соль и необходимо заполнить соответствующий контейнер.</p>
8 Экран	Отображает время напоминания и задержки пуска, коды ошибок и др. информацию.



## УСТРОЙСТВО УМЯГЧЕНИЯ ВОДЫ

Устройство умягчения воды необходимо настроить вручную, используя регулятор жесткости воды.

Устройство умягчения воды предназначено для удаления из воды минералов и солей, наличие которых может приводить к ухудшению эффективности работы прибора и его повреждению.

Чем выше содержание минералов и солей, тем более жесткой является вода.

Устройство умягчения необходимо отрегулировать в зависимости от жесткости воды в месте эксплуатации. Получить информацию о жесткости воды в вашем регионе вы можете, обратившись в местную водоснабжающую организацию.

### Регулировка расхода соли

Посудомоечная машина обеспечивает регулирование расхода соли в зависимости от жесткости используемой воды. Это позволяет оптимизировать и индивидуально отрегулировать уровень подачи соли.

Для настройки расхода соли выполните указанные ниже действия:

1. Закройте дверь и включите прибор.

2. Не позднее, чем через 60 секунд после включения прибора нажмите кнопку «Программа» и удерживайте ее не менее 5 секунд для включения режима настройки устройства умягчения воды.

3. Нажимая кнопку «Программа», выберите настройку устройства умягчения воды, соответствующую жесткости воды в вашем регионе, при этом настройка будет изменяться в следующей последовательности: Н1->Н2->Н3->Н4->Н5->Н6.

4. Для завершения настройки нажмите кнопку включения/отключения питания.



**Если в посудомоечной машине закончилась соль, обратитесь к разделу «Загрузка соли в устройство умягчения воды» ЧАСТИ I: Общее описание.**



### ПРИМЕЧАНИЕ.

**Если ваша модель не оснащена устройством умягчения воды, вы можете пропустить этот раздел. Устройство умягчения воды**

Жесткость воды зависит от конкретного места эксплуатации. В случае использования в посудомоечной машине жесткой воды на посуде и столовых приборах будут образовываться отложения.

Прибор оснащен специальным устройством умягчения воды, которое обеспечивает удаление извести и минералов из воды с помощью специально предназначенной для этой цели соли.



ЖЕСТКОСТЬ ВОДЫ				Настройка устройства умягчения	Расход соли (г/цикл)
Нем. град. dH	Фр. град. fH	Брит. Clarke	ммоль/л		
0–5	0–9	0–6	0–0,94	H1	0
6–11	10–20	7–14	1,0–2,0	H2	9
12–17	21–30	15–21	2,1–3,0	H3	12
18–22	31–40	22–28	3,1–4,0	H4	20
23–34	41–60	29–42	4,1–6,0	H5	30
35–55	61–98	43–69	6,1–9,8	H6	60

$1^{\circ}\text{dH} = 1,25^{\circ}\text{Clarke} = 1,78^{\circ}\text{fH} = 0,178 \text{ ммоль/л}$

Заводская настройка: H3

Для получения информации о жесткости используемой вами водопроводной воды обратитесь в местную водоснабжающую организацию.

#### ПРИМЕЧАНИЕ:

Если ваша модель не оснащена устройством умягчения воды, вы можете пропустить этот раздел.

ально предназначенной для этой цели соли.

#### Устройство умягчения воды

Жесткость воды зависит от конкретного места эксплуатации. В случае использования в посудомоечной машине жесткой воды на посуде и столовых приборах будут образовываться отложения.

Прибор оснащен специальным устройством умягчения воды, которое обеспечивает удаление извести и минералов из воды с помощью специ-

## Посудомоечная машина

**ПОДГОТОВКА И  
ЗАГРУЗКА ПОСУДЫ**

⇒ При покупке посуды обращайте внимание на то, пригодна ли она для мытья в посудомоечной машине.

⇒ Для мытья некоторых особых предметов посуды следует выбирать программу с максимально низкой температурой.

⇒ Чтобы предотвратить повреждения, не извлекайте стаканы и столовые приборы из посудомоечной машины сразу же после окончания программы мытья.

**Мытье перечисленных ниже  
столовых приборов и посуды  
в посудомоечной машине****Не допускается**

⇒ Столовые приборы с ручками из дерева, костяного фарфора или перламутра

⇒ Пластиковая нежаропрочная посуда

⇒ Старые столовые приборы со склеенными нетермостойкими частями

⇒ Столовые приборы или посуда с накладными элементами

⇒ Оловянная и медная посуда

⇒ Хрустальная посуда

⇒ Стальная посуда, не стойкая к появлению ржавчины

⇒ Деревянные тарелки

⇒ Посуда из синтетического волокна

**Допускается с некоторыми ограничениями**

⇒ Некоторые виды стекла могут тускнеть при частом мытье в машине.

⇒ Предметы из серебра и алюминия имеют тенденцию терять цвет во время мытья.

⇒ Глазурованные предметы могут потускнеть из-за частого мытья в машине.

**Рекомендации по загрузке  
посуды в посудомоечную  
машину**

Очистите посуду от крупных остатков пищи. Размягчите остатки пригоревшей к сковородам пищи. Споласкивать посуду под проточной водой необязательно.

Для обеспечения оптимальной работы посудомоечной машины в процессе загрузки в нее посуды следуйте приведенным ниже рекомендациям.

**(Конструктивные особенности и характеристики корзин для посуды и лотков для столовых приборов могут отличаться в зависимости от модели).**

Загрузите посуду в посудомоечную машину указанным ниже образом:

⇒ Чашки, стаканы, кастрюли/сковороды и другая подобная посуда помещается вверх дном.

⇒ Выпуклая и вогнутая посуда должна располагаться под наклоном, так чтобы с нее могла стекать вода.

⇒ Вся посуда должна располагаться устойчиво, так чтобы предотвращалось ее опрокидывание.

⇒ Все посуда должна быть размещена таким образом, чтобы распылительные коромысла могли свободно вращаться в процессе мытья.

⇒ Загружать полые предметы, например, чашки, стаканы, сковороды и другие следует отверстием вниз, так чтобы внутри них не скапливалась вода.

⇒ Посуда и столовые приборы не должны располагаться внутри другой посуды или приборов или закрывать друг друга.

⇒ Во избежание повреждения стаканы не должны прикасаться друг к другу.

⇒ Верхняя корзина предназначена для размещения более хрупкой и требующей бережного обращения посуды, например: стаканов, кофейных и чайных чашек.

⇒ Вертикальное размещение ножей с длинными лезвиями может приводить к созданию опасных ситуаций.

⇒ Длинные и/или остrokонечные столовые приборы, например, ножи для нарезки, следует укладывать в верхнюю корзину в горизонтальном положении.

⇒ Не перегружайте посудомоечную машину. Выполнение этих правил позволит вам обеспечить оптимальный результат и снизить потребление электроэнергии.

#### ПРИМЕЧАНИЕ.

В посудомоечной машине запрещено мыть очень мелкие предметы, которые могут легко проваливаться сквозь прутья корзины.

### Извлечение посуды

С целью предотвращения попадания капель воды с посуды в верхнюю корзину на посуду, расположенную в нижней корзине, рекомендуется сначала выгружать посуду из нижней корзины, а только затем из верхней.

#### ПРЕДУПРЕЖДЕНИЕ

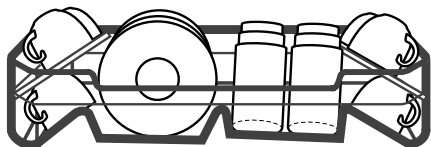


**Горячая посуда!** Чтобы предотвратить повреждения, извлекать стаканы и столовые приборы из посудомоечной машины следует примерно через 15 минут после завершения программы мытья.

## Посудомоечная машина

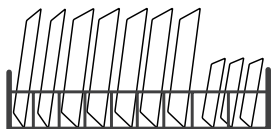
**Загрузка посуды в верхнюю корзину**

Верхняя корзина предназначена для размещения более легкой и требующей бережного обращения посуды, например: стаканов, кофейных и чайных чашек и блюдец, а также тарелок, небольших мисок и неглубоких сковород (если они не очень загрязнены). Расположите посуду и кухонную утварь таким образом, чтобы она не смещалась под действием струи воды.

**Загрузка посуды в нижнюю корзину**

В нижнюю корзину рекомендуется загружать крупные предметы и посуду, которая сложнее поддается мытью: кастрюли, сковороды, крышки, сервировочные блюда и миски (см. рисунок ниже). Чтобы предотвратить блокировку вращения верхнего распылительного коромысла, желательно располагать сервировочные блюда и крышки по бокам корзины.

Диаметр тарелок, размещаемых перед дозатором моющего средства, не должен превышать 19 см, иначе это может затруднить его открытие.

**Загрузка столовых приборов в лоток**

Столовые приборы следует размещать в соответствующих ячейках лотка отдельно друг от друга, т.к. в противном случае результаты мытья могут оказаться неудовлетворительными.

**⚠️ ПРЕДУПРЕЖДЕНИЕ**

Столовые приборы не должны выступать за пределы дна корзины.



Столовые приборы, имеющие острые поверхности, должны размещаться ручками вверх.



Для повышения эффективности мытья загрузку посуды в корзины следует выполнять в соответствии с указаниями и схемами размещения, приведенными в последнем разделе ЧАСТИ I: Общее описание



## ИСПОЛЬЗОВАНИЕ ОПОЛАСКИВАТЕЛЯ И МОЮЩЕГО СРЕДСТВА

Ополаскиватель подается на этапе окончательного ополаскивания и служит для предотвращения образования капель, которые могут приводить к появлению пятен и подтеков на посуде. Кроме того, он также способствует улучшению качества сушки, позволяя воде стекать с поверхности посуды. Приобретенная вами посудомоечная машина рассчитана на применение жидких ополаскивателей.

### ПРЕДУПРЕЖДЕНИЕ



Используйте только средства для ополаскивания известных марок, предназначенные для посудомоечных машин. Запрещается заливать в дозатор ополаскивателя другие жидкости (например, средство для чистки посудомоечной машины или жидкое моющее средство). Это может привести к повреждению прибора.

### Когда необходимо заправлять дозатор ополаскивателя

Периодичность заправки дозатора зависит от частоты мытья посуды и используемой настройки дозатора ополаскивателя.

- В случае необходимости заправки дозатора ополаскивателя загорается соответствующий индикатор (•••••).
- Не допускайте переполнения дозатора ополаскивателя.

### Использование моющего средства

Моющие средства, содержащие химические вещества, необходимы для удаления загрязнений с посуды, их растворения и последующего вывода из посудомоечной машины. Для этой цели может применяться большинство доступных в продаже моющих средств.



### ПРЕДУПРЕЖДЕНИЕ

#### Правила использования моющих средств

➔ Моющие средства, содержащие химические вещества, необходимы для удаления загрязнений с посуды, их растворения и последующего вывода из посудомоечной машины. Для этой цели может применяться большинство доступных в продаже моющих средств.

#### Правильное использование моющих средств

Используйте только специальные моющие средства, предназначенные для посудомоечных машин. Храните моющие средства в чистом сухом месте.

Не засыпайте порошковое моющее средство в посудомоечную машину заранее. Добавляйте его только непосредственно перед запуском программы мытья.

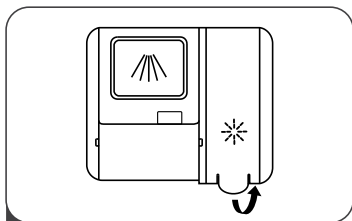
Моющие средства для посудомоечной машины являются агрессивными веществами. Храните их в недоступном для детей месте.



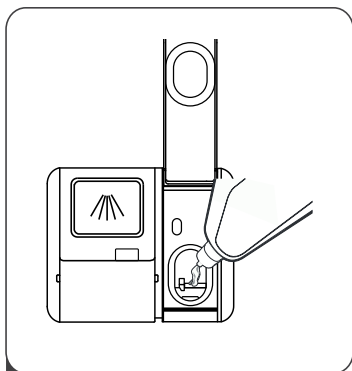
## Посудомоечная машина



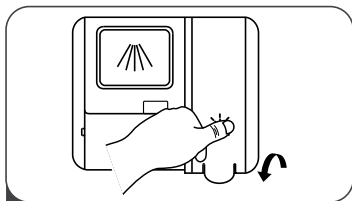
## ЗАПОЛНЕНИЕ ЕМКОСТИ ОПОЛАСКИВАТЕЛЯ



1 Снимите крышку с бачка для ополаскивателя, подняв ручку вверх.



2 Аккуратно, не допуская переполнения, залейте в дозатор ополаскиватель.



3 Закройте крышку.

### Регулировка дозатора ополаскивателя

Для обеспечения более высокой эффективности сушки при ограниченном использовании ополаскивателя посудомоечная машина позволяет пользователю регулировать его расход в зависимости от потребности. Следуйте приведенным ниже инструкциям.

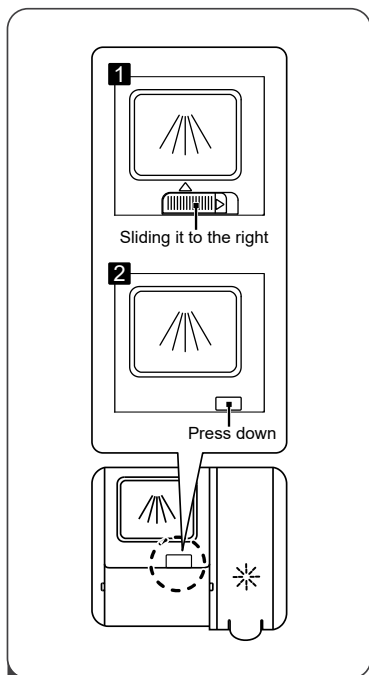
1. Закройте дверь и включите посудомоечную машину, вставив вилку питания в розетку.

2. В течение 60 секунд после выполнения шага 1 нажмите кнопку «Программа» и удерживайте ее не менее 5 секунд, а затем нажмите кнопку отсрочки пуска для входа в режим настройки, при этом индикатор дозатора ополаскивателя начнет мигать с частотой 1 Гц.

3. Нажимая кнопку «Программа», выберите необходимую вам настройку, при этом значение будет изменяться в указанной ниже последовательности: D1->D2->D3->D4->D5->D1.

Чем выше это число, тем больше ополаскивателя расходуется посудомоечной машиной.

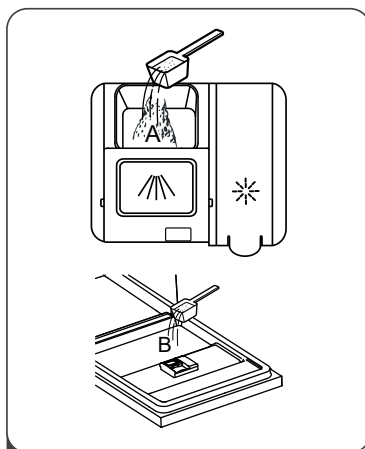
4. Если ни одна из кнопок не будет нажата в течение 5 секунд или вы нажмете кнопку питания, настройка будет успешно завершена и произойдет выход из режима настройки.

**ЗАПОЛНЕНИЕ ДОЗАТОРА МОЮЩЕГО СРЕДСТВА**

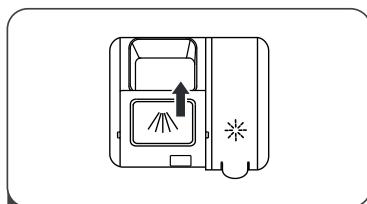
1 Выберите способ открытия отсека в зависимости от модели вашей посудомоечной машины.

1. Откройте крышку, переместив защелку фиксатора.

2. Откройте крышку, нажав на защелку фиксатора.



2 Добавьте моющее средство в большой отсек для основного цикла мытья (А). Для достижения лучшего результата мытья, особенно если у вас очень грязная посуда, налейте небольшое количество моющего средства на дверь. Дополнительное моющее средство будет использовано в цикле предварительного мытья.



3 Закройте крышку, сдвинув ее вперед, а затем надавив на нее вниз.

**ПРИМЕЧАНИЯ:**

➤ Обратите внимание на то, что возможны отличия в зависимости от уровня загрязненности посуды.

➤ Соблюдайте инструкции компании-изготовителя, приведенные на упаковке с моющим средством.

## Посудомоечная машина



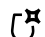




## ПРОГРАММИРОВАНИЕ ПОСУДОМОЕЧНОЙ МАШИНЫ

## Таблица с описанием программ мытья посуды

В приведенной ниже таблице указано, какие программы лучше всего подходят для мытья посуды в зависимости от степени ее загрязнения и сколько необходимо добавлять моющего средства. Также в ней содержится дополнительная информация о программах.

(●) Означает, что необходимо добавить ополаскиватель в соответствующий дозатор.

Программа	Описание программы	Моющее средство для предварительного / основного мытья	Длительность программы (минуты)	Расход энергии (кВт ч)	Потребление воды (л)	Ополаскиватель
 <b>Интенсивное мытье</b>	Предварительное мытье (50 °C) Мытье (60 °C) Ополаскивание Ополаскивание (70°C) Сушка	5/30 г (1 или 2)	170	1,6	18,5	●
 <b>Нормальный режим</b>	Предварительное мытье (45°C) Мытье (55°C) Ополаскивание Ополаскивание (65°C) Сушка	5/30 г (1 или 2)	180	1,3	15	●
<b>ECO</b> (*EN 50242)	Предварительное мытье Мытье (45°C) Ополаскивание (65°C) Сушка	5/30 г (1 или 2)	190	0,93	11	●
 <b>Стеклопосуда</b>	Предварительное мытье Мытье (40°C) Ополаскивание Ополаскивание (60°C) Сушка	5/30 г (1)	130	0,9	14,5	●
 <b>90 мин</b>	Мытье (65°C) Ополаскивание Ополаскивание (65°C) Сушка	35 гр (1)	90	1,35	12,5	●
 <b>Быстрое мытье</b>	Мытье (45 °C) Ополаскивание (50 °C) Ополаскивание (55°C)	25 г	30	0,75	11	○



**ПРИМЕЧАНИЕ.**

EN 50242: эта программа является циклом, прошедшим соответствующее тестирование. Информация для сравнительного тестирования в соответствии с EN 50242.

**ЗАПУСК ЦИКЛА  
МЫТЬЯ**

1. Выдвините нижнюю и верхнюю корзины, загрузите в них посуду и задвиньте корзины обратно. Рекомендуется сначала загрузить посуду в нижнюю корзину, а затем в верхнюю.
2. Добавьте моющее средство.
3. Вставьте вилку в розетку. Параметры сети электропитания приведены на последней странице в разделе «Технические характеристики». Убедитесь в том, что кран подачи воды открыт и обеспечивается необходимое давление.
4. Откройте дверь и нажмите кнопку включения питания.
5. Выберите программу, при этом загорится соответствующий индикатор. Затем закройте дверь, после чего посудомоечная машина начнет выполнять цикл мытья посуды.

## Посудомоечная машина

**ИЗМЕНЕНИЕ ЗАПУЩЕННОЙ ПРОГРАММЫ**

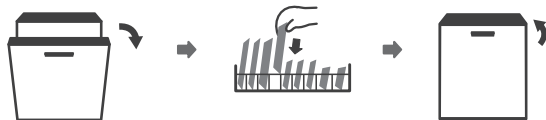
Программа мытья может быть изменена только в том случае, если ее выполнение началось недавно. Иначе возможно, что уже была выполнена подача моющего средства и слив воды после мытья. В таком случае следует выполнить сброс посудомоечной машины и снова заполнить дозатор моющим средством. Для сброса посудомоечной машины выполните указанные ниже действия:

1. Немного приоткройте дверь, чтобы остановить посудомоечную машину, затем после остановки работы распылительного коромысла вы можете открыть дверь полностью.
2. Нажмите кнопку «Программа» и удерживайте ее более трех секунд, машина переключится в режим ожидания.
3. Теперь вы можете изменить программу и выполнить соответствующие настройки цикла мытья.

**ДОБАВЛЕНИЕ ДОПОЛНИТЕЛЬНОЙ ПОСУДЫ**

Дополнительная посуда может быть добавлена в любое время до тех пор, пока не открылся дозатор с моющим средством. Для этого следует выполнить указанные ниже действия:

1. Приоткройте немного дверь, чтобы остановить процесс мытья.
2. После того, как распылительные коромысла остановятся, вы можете полностью открыть дверь.
3. Добавьте дополнительную посуду.
4. Закройте дверь.
5. Посудомоечная машина продолжит работать.

**ПРЕДУПРЕЖДЕНИЕ!**

Открывать дверь во время выполнения процесса мытья опасно – это может привести к ошпариванию горячим паром.

**КОДЫ НЕИСПРАВНОСТЕЙ/СБОЕВ**

В случае возникновения неисправности посудомоечная машина будет отображать соответствующий код неисправности для ее идентификации:

Коды	Значение	Возможная причина
E1	Увеличенное время наполнения водой	Закрыт кран подачи воды, засорено (перекрыто) впускное отверстие или слишком низкий напор воды.
E3	Не достигнута требуемая температура	Неисправен нагревательный элемент.
E4	Утечка	Возникла утечка в компонентах посудомоечной машины.
Ed	Ошибка связи между основной печатной платой с платой дисплея.	Разрыв цепи или обрыв проводов, обеспечивающих передачу сигналов.

**ПРЕДУПРЕЖДЕНИЕ**

- ☞ В случае возникновения утечки перед обращением в сервисный центр необходимо перекрыть подачу воды в прибор.
- ☞ Если в результате переполнения или небольшой утечки в поддон попало небольшое количество воды, то перед последующим пуском посудомоечной машины эту воду следует слить.

**Обратите Ваше внимание!**

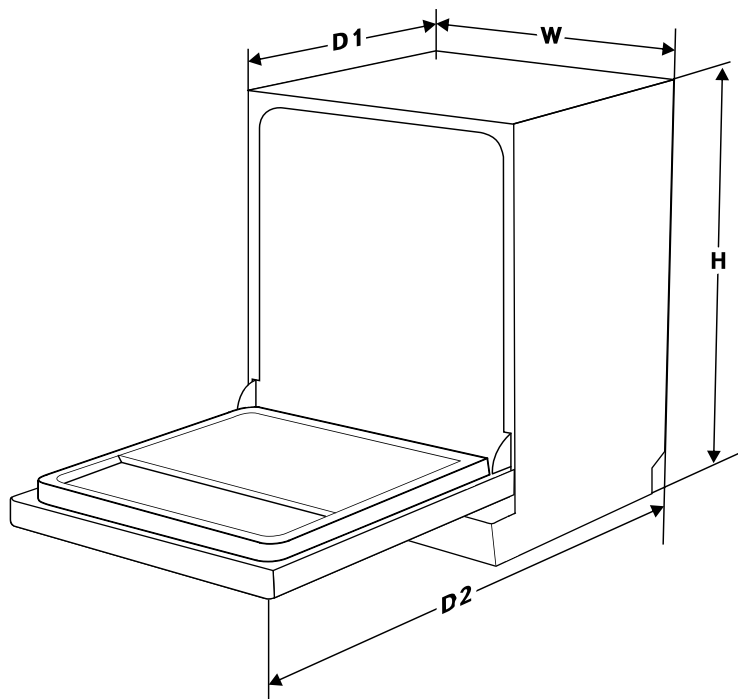
Также, неисправностями Изделия не являются:

Посудомоечные машины	Изменение цвета материалов изделия в процессе эксплуатации
	Естественный шум разбрызгивания воды в процессе работы изделия
	Незначительные технические запахи в новом изделии в начальный период эксплуатации

## Посудомоечная машина



## ТЕХНИЧЕСКАЯ ИНФОРМАЦИЯ



<b>Высота (H)</b>	815 мм
<b>Ширина (W)</b>	448 мм
<b>Глубина (D1)</b>	550 мм (при закрытой двери)
<b>Глубина (D2)</b>	1150 мм (при открытой на 90° двери)

**ТЕХНИЧЕСКИЕ ХАРАКТЕРИСТИКИ**

Технические характеристики бытовой посудомоечной машины в соответствии с Директивами ЕС 1016/2010 и 1059/2010:

Компания-изготовитель	Kuppersberg
Модель / описание	GSM 4574
Количество загружаемых стандартных комплектов	10
Класс энергосбережения <sup>1</sup>	A++
Годовой расход энергии <sup>2</sup>	211 кВтч
Энергопотребление при стандартном цикле мытья	0,74 кВтч
Потребляемая мощность в выключенном режиме	0,45 Вт
Потребляемая мощность при включении	0,49 Вт
Ежегодное потребление воды <sup>3</sup>	2520 л
Класс эффективности сушки <sup>4</sup>	A
Стандартный цикл мытья <sup>5</sup>	ЭКО 45°C
Продолжительность программы стандартного цикла мытья	205 мин
Уровень шума	47 дБ(А) для 1 пВт
Тип установки	Встраиваемый прибор
Возможность встраивания	ДА
Потребляемая мощность	1760–2100 Вт
Номинальное напряжение / частота	220–240 В, 50 Гц
Давление воды (гидродинамическое)	0,04-1,0 МПа = 0,4-10 бар

**ПРИМЕЧАНИЯ**

- <sup>1</sup> От A+++ (наивысшая эффективность) до D (наименьшая эффективность)
- <sup>2</sup> Энергопотребление рассчитано на основе 280 стандартных циклов мытья с использованием холодной водопроводной воды и режимов с низким потреблением энергии. Фактическое энергопотребление будет зависеть от конкретного варианта использования прибора.
- <sup>3</sup> Годовое потребление воды с учетом 280 стандартных циклов мытья. Фактическое потребление воды будет зависеть от конкретного варианта использования прибора.
- <sup>4</sup> От A (наивысшая эффективность) до G (наименьшая эффективность).
- <sup>5</sup> Эта программа подходит для чистки нормально загрязненной столовой посуды и является наиболее эффективной в плане соотношения потребления электроэнергии и расхода воды для такого типа столовой посуды.

Посудомоечная машина

**СЕРИЙНЫЙ НОМЕР:**

XX XX XX X XXXXX



Год Месяц

**Производители:**

Фошан Шунде Мидеа Вашинг Аплиансес Мфг.Ко.Лтд.  
Но.20, Ганкьюан Рoad, Бейджиао Индастриал Парк, Шунде Дистрикт,  
Фошан Сити, Гуангдонг Провинсе 528311, Китай

**Импортер:**

ООО «Эм Джи Русланд», 141400 г. Химки, ул. Бутаково, д. 4

Фирма-производитель оставляет за собой право на внесение изменений в конструкцию, комплектацию и дизайн приборов.



# KUPPERSBERG

## СЕРВИСНАЯ КНИЖКА

**МОДЕЛЬ**

**ТИП ИЗДЕЛИЯ**

**СЕРИЙНЫЙ НОМЕР**

**ДАТА ПРОДАЖИ**

М.П.  
продавца

### Уважаемый Покупатель !

Благодарим Вас за выбор продукции компании KUPPERSBERG.

Настоящим, компания KUPPERSBERG подтверждает, что приобретенная Вами техника изготовлена из высококачественных материалов при повышенном контроле качества продукции и отвечает всем техническим и экологическим критериям, предъявляемым к домашней бытовой технике.

Данный товар сертифицирован на территории Российской Федерации. Производитель обязуется обеспечить бесплатный гарантийный ремонт в течение всего гарантийного срока.

Требования потребителя, соответствующие Законодательству РФ, могут быть предъявлены в течение 24 месяцев с Даты продажи изделия при условии, что недостатки в продукции не возникли вследствие нарушения покупателем правил пользования, транспортировки, хранения и иных действий пользователя или третьих лиц или обстоятельств непреодолимой силы (пожар, природная катастрофа и т.д.).

Гарантийное обслуживание осуществляется в уполномоченных KUPPERSBERG авторизованных сервисных центрах. Ответственность за качество, сроки ремонта несут уполномоченные сервисные центры. Неисправные детали и узлы техники в гарантийный период заменяются потребителю на новые безвозмездно.

## ООО «КУППЕРСБЕРГ-СЕРВИС»

Установка, гарантийное и послегарантийное обслуживание, продажа запасных частей по Москве и Московской области +7 (495) 236-90-67

### Телефон горячей линии KUPPERSBERG:

**8 (800) 250-17-18** (звонки для всех регионов РФ бесплатные)

Часы работы горячей линии:

понедельник-пятница с 9-00 до 18-00 без перерыва

Полный список авторизованных сервисных центров KUPPERSBERG Вы можете найти на официальном сайте [www.kuppersberg.ru](http://www.kuppersberg.ru)

## СВЕДЕНИЯ О РЕМОНТАХ

### Ремонт №1

Дата обращения	Дата ремонта	Неисправность	Выполненная работа	Запасная часть

### Ремонт №2

Дата обращения	Дата ремонта	Неисправность	Выполненная работа	Запасная часть

### Ремонт №3

Дата обращения	Дата ремонта	Неисправность	Выполненная работа	Запасная часть



# KUPPERSBERG

## ГАРАНТИЙНЫЙ СЕРТИФИКАТ

### Обратите особое внимание!

Все условия гарантии регулируются действующим Законодательством РФ.

Гарантийные обязательства не распространяются на технику с неисправностями, возникшими вследствие нарушения технологических требований, описанных в Инструкции по эксплуатации, в том числе:

- нестабильности параметров электросети, установленных ГОСТ 13109-87, а также нестабильности уровня давления газа, согласно ГОСТ P50696-2006;
- нестабильности водопроводной сети, установленных СНиП 2.04.02-84;
- на технику, используемую от целей, отличных от бытового пользования, а также технику, установленную в организациях любого типа собственности;
- при наличии следов механических повреждений (трещины, сколы, царапины и пр.), связанных с причиной обращения;
- при наличии следов несанкционированного вскрытия или неквалифицированного ремонта третьими лицами (за исключением особых случаев, предусмотренных действующим Законодательством РФ);
- при несоответствии данных о технике в Сервисной книжке и на оригинальной наклейке (шильде) на изделии;
- при неправильном подключении изделия, попадании внутрь изделия посторонних предметов, мелких деталей и фрагментов одежды или остатков пищи;
- при попадании на внутренние узлы и детали изделия посторонних жидкостей, насекомых или при наличии следов их жизнедеятельности;
- вследствие образования на элементах изделия избыточного слоя накипи или иных отложений, вызванных повышенной жёсткостью воды;
- при обнаружении воздействия на внутренние и внешние элементы изделия агрессивных химических веществ, а также термического воздействия ;
- в случае, если изделие на момент визита уполномоченной сервисной службы KUPPERSBERG было в технически исправном состоянии

KUPPERSBERG

# #1

Модель изделия \_\_\_\_\_

Серийный № \_\_\_\_\_

Дата продажи \_\_\_\_\_

М.П.  
продавца

KUPPERSBERG

# #2

Модель изделия \_\_\_\_\_

Серийный № \_\_\_\_\_

Дата продажи \_\_\_\_\_

М.П.  
продавца

KUPPERSBERG

# #3

Модель изделия \_\_\_\_\_

Серийный № \_\_\_\_\_

Дата продажи \_\_\_\_\_

М.П.  
продавца

Товар получил без повреждений , претензий к внешнему виду и комплектности не имею

(Фамилия, имя и подпись Потребителя)

С условиями гарантийных обязательств KUPPERSBERG ознакомлен и согласен. Полная, необходимая, достоверная информация о Товаре, Изготовителе, Продавце мною получена

(Фамилия, имя и подпись Потребителя)

## СВЕДЕНИЯ ОБ УСТАНОВКЕ

Заполняется лицом, осуществившем подключение (Установку)

Дата подключения (установки)	Фамилия, Имя специалиста, проводившего подключение	Наименование организации, выполнившей подключение	Подпись специалиста, проводившего подключение

**Внимание:** KUPPERSBERG настоятельно рекомендует доверять подключение (установку) приобретённого Товара специалистам Авторизованного сервисного центра KUPPERSBERG. При подключении изделия через АСЦ KUPPERSBERG, гарантийный срок исчисляется с Даты подключения (установки) изделия, но не более 3 месяцев с даты продажи. ООО «КУППЕРСБЕРГ-СЕРВИС» для Москвы и Московской области: +7 (495) 236-90-67, Пн-Пт: с 9-00 до 18-00. Оплата работ по подключению и настройке изделия осуществляется на основании прейскуранта платных услуг организации, осуществляющей подключение. Изготовитель не несёт ответственности за ущерб имуществу и здоровью граждан, возникший в связи с некачественным подключением изделия третьими лицами. В случае возникновения поломки изделия вследствие описанных выше причин, ответственность за причинённый ущерб потребителю, а также за восстановление работоспособности изделия, несёт лицо, осуществлявшее подключение. Газовые варочные панели и духовки могут быть установлены только сертифицированным специалистом, имеющим соответствующий допуск на установку и проведение работ по газовому оборудованию. Гарантийное обслуживание осуществляется только при наличии отметки Организации, уполномоченной на проведение такого рода работ.

**KUPPERSBERG**

**#1**

Сервис-центр \_\_\_\_\_

Инженер, Ф.И.О., \_\_\_\_\_

подпись \_\_\_\_\_

Дата ремонта \_\_\_\_\_

М.П.  
сервис-центра

**KUPPERSBERG**

**#2**

Сервис-центр \_\_\_\_\_

Инженер, Ф.И.О., \_\_\_\_\_

подпись \_\_\_\_\_

Дата ремонта \_\_\_\_\_

М.П.  
сервис-центра

**KUPPERSBERG**

**#3**

Сервис-центр \_\_\_\_\_

Инженер, Ф.И.О., \_\_\_\_\_

подпись \_\_\_\_\_

Дата ремонта \_\_\_\_\_

М.П.  
сервис-центра





**ВНИМАНИЕ!**

**ГАРАНТИЙНЫЙ ТАЛОН НАХОДИТСЯ  
ВНУТРИ НАСТОЯЩЕГО РУКОВОДСТВА.  
ПРОИЗВОДИТЕЛЬ НАСТОЯТЕЛЬНО  
РЕКОМЕНДУЕТ СОХРАНЯТЬ НАСТОЯЩЕЕ  
РУКОВОДСТВО В ТЕЧЕНИЕ ВСЕГО  
СРОКА ПОЛЬЗОВАНИЯ ИЗДЕЛИЕМ.**

➔ Kuppersberg

➔ [www.kuppersberg.ru](http://www.kuppersberg.ru)

➔ [info@kuppersberg.ru](mailto:info@kuppersberg.ru)