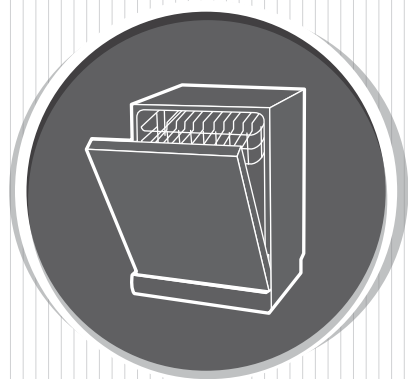


KUPPERSBERG

TECHNISCHER PASS

TECHNICAL PASSPORT

РУКОВОДСТВО ПОЛЬЗОВАТЕЛЯ



GLM 4581

GESCHIRRSPÜLMASCHINE

DISHWASHER

ПОСУДОМОЕЧНАЯ МАШИНА



TEIL I Allgemeine Beschreibung

Diese Hinweise dienen der Sicherheit und sollten daher vor der Installation und Inbetriebnahme aufmerksam gelesen werden.

INHALT

SICHERHEITSINFORMATIONEN.....	4
GERATEBESCHREIBUNG	8
GEBRAUCH SPÜLMASCHINENS	9
WARTUNG UND REINIGUNG.....	13
INSTALLATIONSANLEITUNG	17
FEHLERSUCHE UND FEHLERSEITIGUNG	25
LADEN VON GESCHIRR IN KÖRBE	28



ANMERKUNGEN:

Lesen Sie unsere Tipps zur Fehlerbehebung. Anhand der darin enthaltenen Informationen können Sie einige der häufigsten Probleme selbstständig lösen.

➔ Wenn Sie das Problem nicht selbst lösen können, wenden Sie sich an einen technischen Fachmann.

Im Zusammenhang mit der ständigen Verbesserung und Modernisierung

seiner Produkte behält sich das Herstellerunternehmen das Recht vor, Änderungen ohne vorherige Ankündigung vorzunehmen.

➔ Wenn dieses Handbuch verloren geht oder die darin enthaltenen Informationen veraltet sind, können Sie eine neue Version vom Hersteller oder seinem autorisierten Vertriebsbeauftragten erhalten.

Geschirrspülmaschine

**SICHERHEITS
INFORMATIONEN**

⚠️ WARNUNG! Beachten Sie bei der Verwendung eines Geschirrspülers die folgenden Vorsichtsmaßnahmen:

- ➔ Installation und Reparatur nur von Fachpersonal ausführen lassen.
- ➔ Dieses Gerät ist für den Gebrauch im Haushalt und für ähnliche Anwendungen vorgesehen.
- ➔ Dieses Gerät kann von Kindern ab 8 Jahren sowie von Personen mit eingeschränkten körperlichen, sensorischen oder geistigen Fähigkeiten sowie von Personen verwendet werden, die nicht über ausreichende Erfahrung und Kenntnisse verfügen, um damit zu arbeiten, jedoch nur, wenn sie beaufsichtigt oder in sicherem Betrieb geschult sind das Gerät und sind sich der möglichen Gefahren bewusst, die mit seiner unsachgemäßen Verwendung verbunden sind.
- ➔ Lassen Sie nicht Kinder mit dem Gerät spielen. Reinigung und Wartung des Gerätes dürfen nur von Kindern unter Aufsicht eines Erwachsenen durchgeführt werden (gemäß EN60335-1).
- ➔ Dieses Gerät ist nicht für die Verwendung durch Kinder sowie für Personen mit eingeschränkten körperlichen, sensorischen oder geistigen Fähigkeiten oder mangelnden erforderlichen Erfahrungen und Kenntnissen vorgesehen, es sei denn, sie werden von einer für ihre Sicherheit verantwortlichen Person beaufsichtigt oder von ihnen in Bezug auf

sichere Verfahren instruiert Verwendung des Geräts.

- ➔ Verpackungsteile können für Kinder gefährlich sein.
- ➔ Dieses Gerät ist nur für den Hausgebrauch in Innenräumen bestimmt.
- ➔ Tauchen Sie das Gerät, das Netzkabel oder den Netzstecker nicht in Wasser oder andere Flüssigkeiten, um einen Stromschlag zu vermeiden.
- ➔ Ziehen Sie den Netzstecker aus der Steckdose, um das Gerät zu reinigen und zu warten.

➔ Reinigen Sie es mit einem weichen Tuch, das in einer Lösung aus Wasser und einem milden Reinigungsmittel angefeuchtet ist, und wischen Sie es dann erneut mit einem trockenen Tuch ab.

⚡ ERDUNGSANLEITUNG

- ➔ Dieses Gerät muss geerdet sein. Im Falle einer Fehlfunktion oder Fehlfunktion kann die Erdung das Risiko eines Stromschlags verringern, indem gefährlicher elektrischer Strom durch einen separaten Stromkreis mit geringem Widerstand abgeführt wird. Dieses Gerät ist mit einem Stecker mit Erdungsleiter ausgestattet.
- ➔ Der Stecker muss an eine geeignete Steckdose angeschlossen werden, die ordnungsgemäß installiert und geerdet ist und allen Anforderungen der geltenden örtlichen Vorschriften entspricht.
- ➔ Ein falscher Anschluss des Erdungsleiters kann zu einem elektrischen Schlag führen.

Geschirrspülmaschine

➔ Wenn Sie nicht sicher sind, ob das Gerät ordnungsgemäß geerdet ist, wenden Sie sich an einen qualifizierten Elektriker oder an einen Kundendienst, um die entsprechenden Prüfungen durchzuführen.

➔ Wenn der Stecker des Geräts nicht mit der Steckdose übereinstimmt, dürfen keine Änderungen am Design dieses Steckers vorgenommen werden.

➔ Um das Gerät anzuschließen, muss ein qualifizierter Elektriker eine geeignete Steckdose haben.


➔ Behandeln Sie die Tür des Geschirrspülers und den Geschirrkorb vorsichtig, setzen Sie sich nicht darauf und stellen Sie sich nicht darauf.

➔ Schalten Sie den Geschirrspüler erst ein, wenn alle Schutzabdeckungen am Schrank angebracht sind.

➔ Die Tür eines funktionierenden Geschirrspülers sollte mit Vorsicht geöffnet werden, da dadurch heißes Wasser verschüttet werden kann.

➔ Es ist nicht gestattet, schwere Gegenstände auf die offene Tür zu stellen oder darauf zu stehen. Andernfall kann das Gerät umkippen (Beim Laden von Geschirr:

1) Stellen Sie scharfe Gegenstände nicht so auf, dass sie versehentlich die Türdichtung beschädigen könnten.

2)  **WARNUNG:** Messer und anderes Besteck mit scharfen Kanten sollten so in den Korb gelegt werden, dass die scharfen Teile nach unten zeigen oder horizontal liegen.

Einige in Geschirrspülmaschinen verwendete Reinigungsmittel haben stark alkalische Eigenschaften. Solche Substanzen sind beim Verschlucken äußerst gefährlich. Lassen Sie diese Produkte nicht mit Ihren Augen oder Ihrer Haut in Kontakt kommen und erlauben Sie Kindern nicht, sich einer Geschirrspülmaschine mit geöffneter Tür zu nähern.

➔ Vergewissern Sie sich nach Abschluss des Spülgangs, dass die Waschlöffel vollständig leer ist.

➔ Waschen Sie keine Kunststoffprodukte in der Maschine, wenn diese nicht zum Waschen in der Spülmaschine oder ähnlichem gekennzeichnet sind.

➔ Befolgen Sie bei der Pflege von Kunststoffgeschirr ohne dieses Etikett die Empfehlungen des Herstellers.

➔ Verwenden Sie nur Reinigungsmittel und Spülmittel, die für die Verwendung in Geschirrspülmaschinen empfohlen werden.

➔ Es ist verboten, Seife, Waschmittel sowie Waschmittel zum Geschirrspülen in der Spülmaschine zu verwenden.

➔ Lassen Sie die Gerätetür nicht offen, da dies zum Umkippen führen kann. Wenn das Netzkabel beschädigt ist, muss es durch Kontaktaufnahme mit dem Hersteller des Geräts, einer Kundendienststelle oder einem qualifizierten Fachmann ausgetauscht werden, um das Auftreten gefährlicher Situationen zu verhindern.

Geschirrspülmaschine

➔ Biegen oder quetschen Sie das Netzkabel während der Installation nicht zu stark.

➔ Es ist auch nicht erlaubt, die Steuerung zu zerlegen.

➔ Das Gerät muss mit einem neuen Satz Schläuche an den Wasserhahn angeschlossen werden. Die Wiederverwendung alter Schläuche ist nicht gestattet.

➔ Wenn 15 Minuten lang keine Vorgänge mit dem Gerät ausgeführt werden, verlässt es automatisch den Standby-Modus und schaltet sich aus, um Energie zu sparen.

➔ Der Geschirrspüler ist für das Abwaschen von bis zu 10 Geschirrsätzen ausgelegt.

➔ Der maximal zulässige Wasserdruck beträgt 1 MPa.

➔ Der minimal zulässige Wasserdruck beträgt 0,04 MPa.

**ENTSORGUNG**

➔ Bei Fragen zur Entsorgung von Verpackung und Gerät wenden Sie sich an ein spezialisiertes Abfallrecyclingcenter. Zusätzlich ist es für ein Gerät, das seine Lebensdauer erreicht hat, erforderlich, das Stromkabel abzuschneiden und den Türverriegelungsmechanismus zu deaktivieren (zu zerstören).

➔ Kartonverpackungen bestehen aus Recyclingpapier und sollten zur weiteren Verarbeitung an den Papierabfallsammelstellen abgegeben werden.

➔ Indem Sie zur ordnungsgemäßen Entsorgung dieses Geräts beitragen, tragen Sie dazu bei, Umweltverschmutzung durch Abfall und gefährliche Auswirkungen auf die menschliche Gesundheit zu vermeiden.

➔ Weitere Informationen zum Recycling dieses Produkts erhalten Sie von Ihrer Gemeinde oder Ihrem örtlichen Entsorgungsunternehmen.

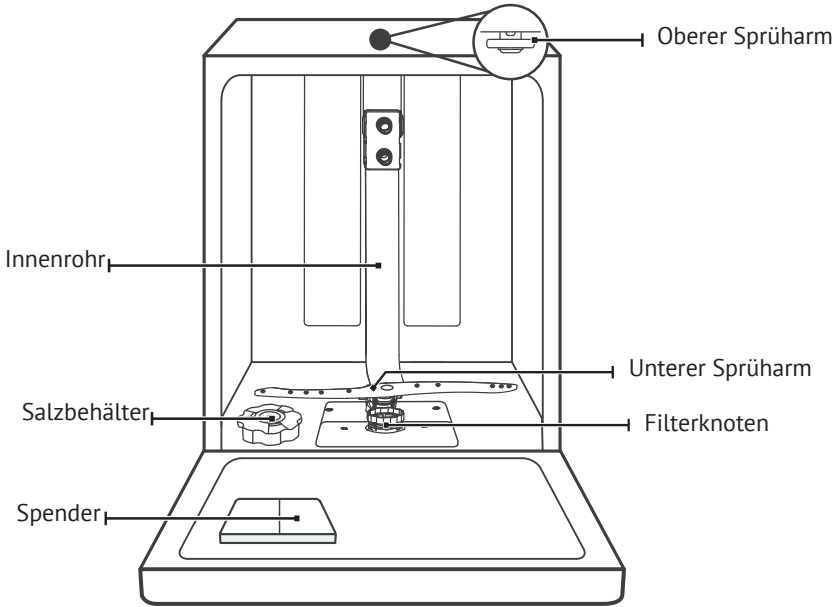
➔ **ENTSORGUNG: Dieses Gerät darf nicht mit dem Hausmüll entsorgt werden. Die Entsorgung dieses Geräts erfordert eine Sortierung und die Verwendung geeigneter Recyclingmethoden.**



! GERÄTEBESCHREIBUNG

HINWEIS!

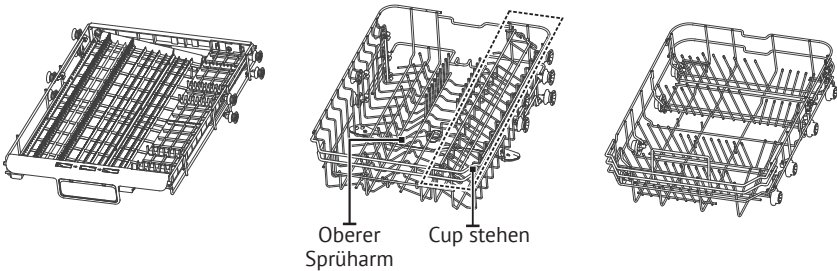
Lesen Sie alle Bedienungsanleitungen sorgfältig durch, bevor Sie den Geschirrspüler benutzen. Auf diese Weise können Sie maximale Effizienz beim Gebrauch dieses Geräts



Besteckkasten

Oberkorb Unterkorb

Unterkorb



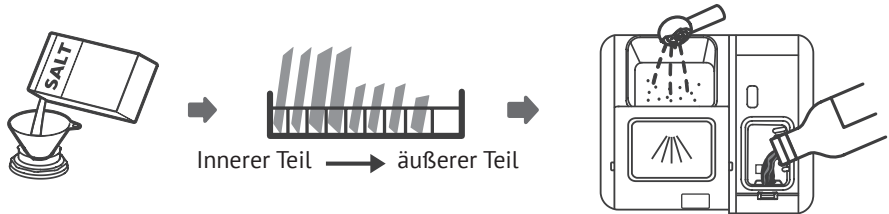
💡 Hinweis:

➡ Die Abbildungen dienen nur zur Veranschaulichung, einige Modelle können von den in den Abbildungen gezeigten Instrumentenvarianten abweichen.

Geschirrspülmaschine

**GEBRAUCH SPÜLMASCHINENS**

Vor Verwendung der Spülmaschine:



1. Stellen Sie den Wasserenthärter ein
2. Gießen Sie Salz in einen Wasserenthärter
3. Legen Sie das Geschirr in den Korb
4. Füllen Sie Spender



Lesen Sie Abschnitt 1., „Wasserenthärter“ aus TEIL II: Besondere Anweisungen, wenn Sie den Wasserenthärter einstellen müssen.

SALZ IN EINEN WASSERENTHÄRTER LADEN

ANWEISUNGEN

Die Verwendung anderer, für Geschirrspüler ungeeigneter Salzsorten, insbesondere Tafelsalz, kann den Wasserenthärter beschädigen. Für Schäden, die durch die Verwendung der falschen Salzsorte verursacht werden, übernimmt der Hersteller keine Garantie und haftet nicht für die Folgen solcher Handlungen.

WARNUNG:

➔ **Verwenden Sie nur Spezzialsalz für Geschirrspüler!**

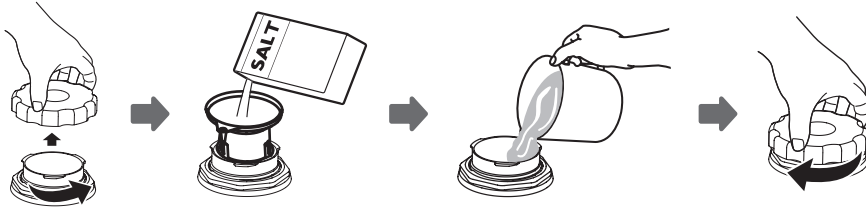
Die Verwendung anderer, für Geschirrspüler ungeeigneter Salzsorten, insbesondere Tafelsalz, kann den

Wasserenthärter beschädigen. Für Schäden, die durch die Verwendung der falschen Salzsorte verursacht werden, übernimmt der Hersteller keine Garantie und haftet nicht für die Folgen solcher Handlungen.

➔ **Salz sollte nur vor Beginn des Zyklus eingefüllt werden.**

Auf diese Weise können Sie versehentlich verschüttetes Salz oder Salzwasser vom Boden der Maschine entfernen und so Korrosion verhindern, die bei längerer Einwirkung von Salz auf den Boden der Maschine auftreten kann.

Gehen Sie folgendermaßen vor, um Salz in die Spülmaschine zu geben:



1. Entfernen Sie den Unterkorb und schrauben Sie den Tankdeckel ab.

2. Setzen Sie das Ende des Trichters (mitgeliefert) in das Loch und geben Sie ca. 1,5 kg Salz für die Spülmaschine hinzu.

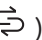
3. Füllen Sie den Salzbehälter bis zum Maximum mit Wasser. Es kann jedoch eine geringe Menge Wasser aus dem Salzbehälter austreten - dies ist normal.

4. Ziehen Sie den Deckel nach dem Befüllen des Behälters fest an.

5. Nachdem der Salzbehälter voll ist, hört die Salzstandsanzeige auf zu leuchten.

6. Unmittelbar nach dem Befüllen des Salzbehälters muss das Spülprogramm gestartet werden (wir empfehlen die Verwendung eines kurzen Programms). Andernfalls kann Salzwasser das Filtersystem, die Pumpe oder andere wichtige Komponenten der Maschine beschädigen. In solchen Fällen entfällt die Gewährleistung.

💡 Hinweis:

➡ Salz sollte erst nachgefüllt werden, nachdem die Salzstandsanzeige auf dem Bedienfeld aufleuchtet ().

Je nachdem, wie gut sich das Salz auflöst, kann die Kontrollleuchte für den Salzstand nach dem Befüllen des Tanks noch einige Zeit brennen.

Wenn das Bedienfeld (bei einigen Modellen) nicht über eine Salzstandsanzeige verfügt, können Sie das Datum der nächsten Salzbetankung im Wasserenthärter anhand der Anzahl der von der Geschirrspülmaschine durchgeführten Spülgänge grob berechnen.

➡ Bei Salzverschmutzung sollte das Programm «Einweichen» oder «Schnellwäsche» gestartet werden, um den Überschuss zu entfernen.

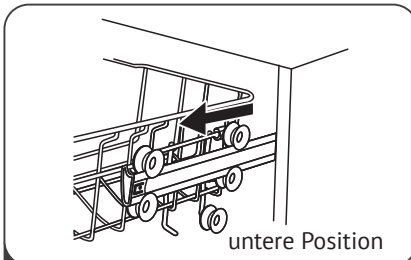
Geschirrspülmaschine

TIPPS ZUR VERWENDUNG EINES KORBES

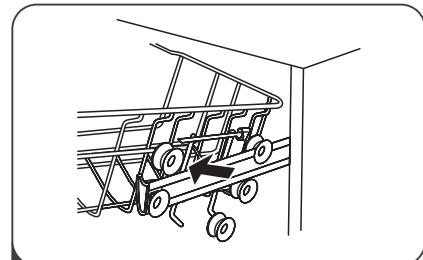
Oberkorbverstellung

Typ 1

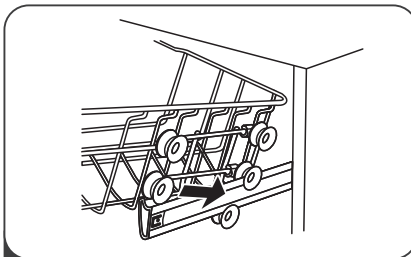
Die Höhe des Oberkorbs kann angepasst werden, um zusätzlichen Platz für großes Geschirr im Ober- und Unterkorb zu schaffen.. Gehen Sie folgendermaßen vor, um die Höhe des Oberkorbs anzupassen:



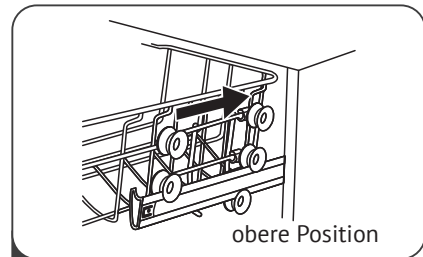
1 Ziehen Sie den Oberkorb heraus.



2 Entfernen Sie den oberen Korb.

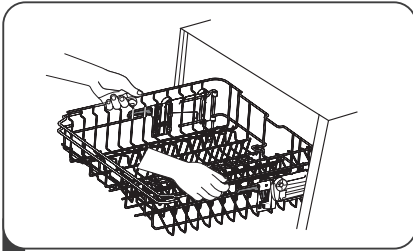


3 Setzen Sie den oberen Korb wieder auf die obere oder untere Rolle.

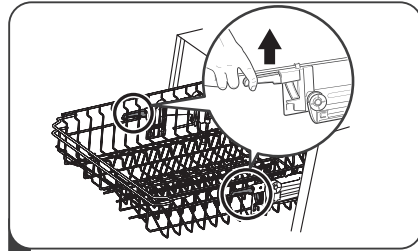


4 Schieben Sie den oberen Korb hinein.

Typ 2



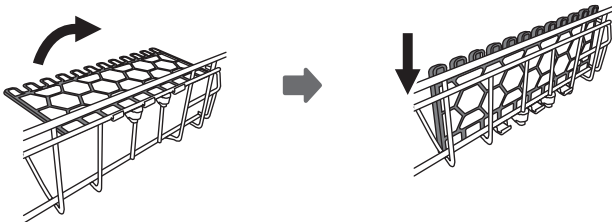
1 Um den Oberkorb in die obere Position zu bewegen, heben Sie ihn einfach an, während Sie ihn auf beiden Seiten in der Mitte halten, bis er in der oberen Position einrastet. Der Einstellknopf muss nicht angehoben werden.



2 Um den Oberkorb abzusenken, heben Sie die Einstellknöpfe an beiden Seiten an, um den Korb freizugeben, und senken Sie ihn dann in die untere Position ab.

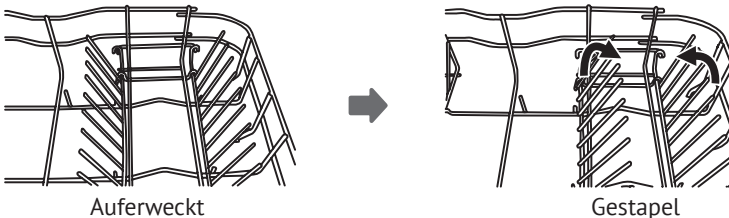
Faltbecherregale

Heben Sie den Tassenhalter an, um zusätzlichen Platz für großes Geschirr im Oberkorb zu schaffen. Jetzt können Sie zum Beispiel hohe Gläser daneben stellen. Sie können dieses Regal auch vollständig entfernen, wenn Sie es nicht verwenden.



Klapphalter

Die vertikalen Halterungen im Unterkorb dienen zur Aufnahme von Tellern und flachem Geschirr. Um zusätzlichen Platz für große Gerichte zu schaffen, können diese zusammengeklappt werden.



Geschirrspülmaschine

**WARTUNG UND REINIGUNG****AUSSENFLÄCHEN PFLEGE****Tür und Türdichtung**

Reinigen Sie die Türdichtungen regelmäßig mit einem weichen, feuchten Tuch, um Speisereste zu entfernen.

Beim Laden von Utensilien können Essens- oder Getränke Reste an die Seiten der Spülmaschinentür fallen. Diese Flächen befinden sich außerhalb der Spülkammer und das von den Sprüharmen zugeführte Wasser erreicht sie nicht. Diese Rückstände sollten vor dem Schließen der Tür entfernt werden.

Bedienfeld

Das Bedienfeld darf nur mit einem weichen, feuchten Tuch abgewischt werden.

 **WARNUNG:**

➔ Verwenden Sie während der Reinigung keine Spritzpistolen, um zu verhindern, dass Wasser in das Türschloss und in die elektrischen Komponenten eindringt.

➔ Darüber hinaus dürfen keine Scheuermittel und Scheuerschwämme verwendet werden, da sie Kratzer auf der Oberfläche hinterlassen können. Beachten Sie auch, dass einige Papiertücher Kratzer oder Flecken auf der Oberfläche hinterlassen können.

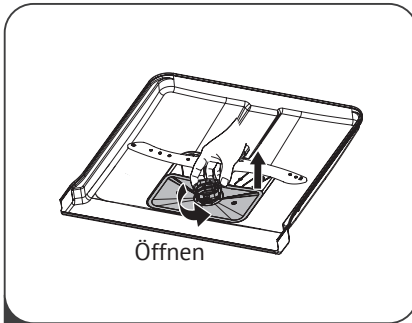
WARTUNG DER INNEREN OBERFLÄCHEN**Filtrationssystem**

Das im Boden der Waschkammer installierte Filtersystem hält beim Waschen große Speisereste und andere Verunreinigungen zurück. Die Ansammlung großer Mengen von Speiseresten kann zum Verstopfen des Filters führen. Daher muss der Zustand der Filter regelmäßig überprüft und unter fließendem Wasser gereinigt werden. Um die Filter der Waschkammer zu reinigen, gehen Sie wie folgt vor.

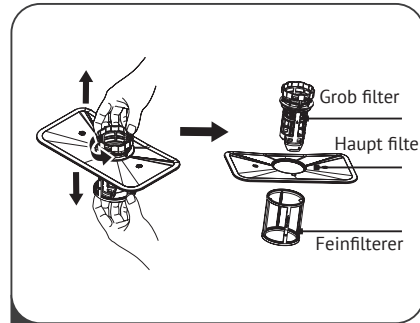
 **ANMERKUNGEN:**

Die Abbildungen dienen nur zur Veranschaulichung, das Aussehen der Komponenten des Filtersystems und der Sprüharme kann je nach Modell variieren.

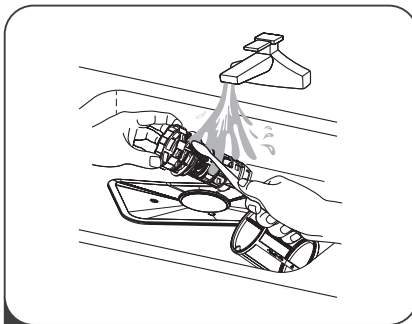
Geschirrspülmaschine



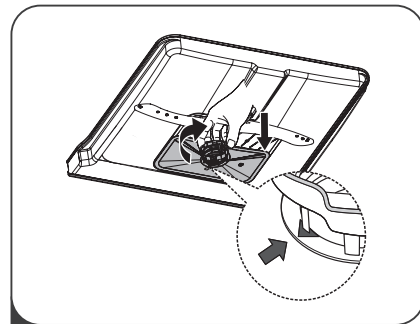
- 1 Halten Sie den Grobfilter fest und drehen Sie ihn gegen den Uhrzeigersinn um den Filter zu lösen. Heben Sie den Filter an und nehmen Sie ihn aus der Spülmaschine.



- 2 Jetzt kann ein Feinfilter vom Boden der Filtrationseinheit entfernt werden. Drücken Sie zum Trennen vom Hauptfilter vorsichtig auf die Laschen des Grobfilters oben und ziehen Sie ihn heraus.



- 3 Große Speisereste können durch Waschen des Filters unter fließendem Wasser entfernt werden. Verwenden Sie für eine gründlichere Reinigung eine weiche Bürste.



- 4 Die Montage des Filters erfolgt in umgekehrter Reihenfolge, setzen Sie die Filtrationseinheit ein und drehen Sie sie zum Schließen im Uhrzeigersinn (gemäß Pfeil).

**WARNUNG!**

➔ Ziehen Sie die Filter nicht zu fest an. Stellen Sie sicher, dass die Filter installiert sind, da sonst große Speisereste in das System gelangen und die Kanäle verstopfen können.

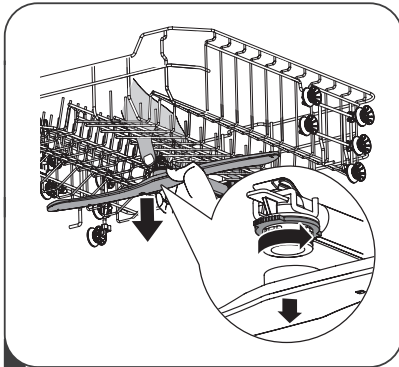
➔ Benutzen Sie den Geschirrspüler nicht ohne Filter. Eine unsachgemäße Installation des Filters kann die Effizienz des Geräts beeinträchtigen sowie das Geschirr und das Gerät selbst beschädigen.

Geschirrspülmaschine

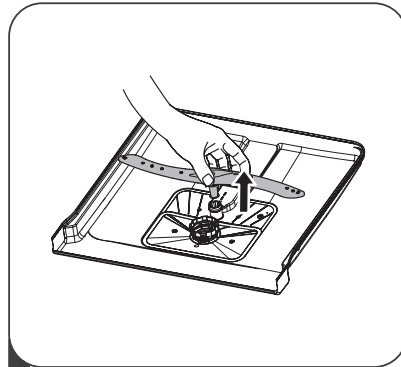
Die Sprüharme

Die Sprüharme müssen regelmäßig gereinigt werden, damit die in hartem Wasser enthaltenen Chemikalien die Düsen und Lager der Sprüharme nicht verstopfen.

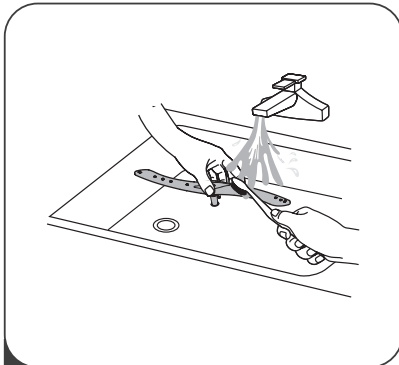
Gehen Sie wie folgt vor, um die Sprüharme zu reinigen:



- 1 So entfernen Sie den oberen Sprühstrahl: Halten Sie die Mutter in der Mitte, drehen Sie den Strahl gegen den Uhrzeigersinn und lassen Sie ihn los.



- 2 Um den unteren Sprüharm nach oben ziehen zu entfernen.



- 3 Waschen Sie den Strahl in warmem Seifenwasser und reinigen Sie die Düsen mit einer weichen Bürste. Spülen Sie sie dann gründlich aus und ersetzen Sie sie.

SPÜLMASCHINENPFLEGE

➔ Frostschutz

In der kalten Jahreszeit müssen Maßnahmen getroffen werden, um ein Einfrieren des Geschirrspülers zu verhindern. Führen Sie am Ende jedes Waschgangs die folgenden Schritte aus:

1. Trennen Sie den Geschirrspüler von der Stromquelle.

2. Die Wasserversorgung absperren und die Wasserzuleitung vom Wasserversorgungsventil trennen.

3. Lassen Sie das Wasser aus der Wasserversorgungsleitung und dem Wasserversorgungsventil ab (verwenden Sie einen geeigneten Behälter, um das austretende Wasser aufzufangen).

4. Schließen Sie die Wasserversorgungsleitung wieder an das Wasserversorgungsventil an.

5. Entfernen Sie den Filter vom Boden des Tanks und fangen Sie mit einem Schwamm Wasser aus der Pfanne auf.

➔ Nach jedem Abwasch

Stellen Sie nach jedem Geschirrspülen die Wasserzufuhr zum Gerät ab und lassen Sie die Tür leicht geöffnet, damit sich keine Feuchtigkeit und unangenehme Gerüche im Inneren des Geschirrspülers ansammeln.

➔ Ziehen Sie das Netzkabel ab

Ziehen Sie vor der Reinigung oder Wartung den Netzstecker aus der Steckdose.

➔ Verwenden Sie keine Lösungsmittel oder Scheuermittel

Verwenden Sie keine Lösungsmittel oder Scheuermittel, um die Außenflächen des Gehäuses und die Gummiteile

des Geschirrspülers zu reinigen. Zu diesem Zweck dürfen nur Taschentücher und eine warme Seifenlösung verwendet werden.

Um Flecken und Plaque von innen zu entfernen, verwenden Sie ein mit etwas Essig getränktes Tuch oder spezielle Reinigungsmittel für Geschirrspüler.

➔ Wenn Sie das Gerät längere Zeit nicht benutzen möchten

Es wird empfohlen, den Spülvorgang zu starten, ohne Geschirr zu laden, und dann den Netzstecker aus der Steckdose zu ziehen, die Wasserzufuhr abzusperren und die Gerätetür leicht geöffnet zu lassen. Diese Maßnahmen verlängern die Lebensdauer der Dichtungen und verhindern das Auftreten eines unangenehmen Geruchs im Gerät.

➔ Bewegen der Spülmaschine



Halten Sie das Gerät beim Bewegen möglichst aufrecht. Im Notfall darf es auf der Rückseite angebracht werden.


➔ Dichtungen

Einer der Gründe für das Auftreten eines unangenehmen Geruchs in der Spülmaschine ist die Ansammlung von Speiseresten in den Dichtungen. Um dies zu verhindern, müssen die Dichtungen regelmäßig mit einem feuchten Schwamm gereinigt werden.

Geschirrspülmaschine


INSTALLATIONSANLEITUNG

	<p>WARNUNG!</p> 	<p>Stromschlaggefahr! Stellen Sie vor der Installation des Geschirrspülers sicher, dass er von der Stromquelle getrennt ist. Nichtbeachtung kann zu elektrischem Schlag und schweren Verletzungen bis hin zum Tod führen.</p>
---	--	--

	<p>ACHTUNG!</p>	<p>Das Verlegen von Rohren und die Installation elektrischer Geräte dürfen nur von Fachleuten durchgeführt werden.</p>
---	------------------------	--

INSTALLATIONSANLEITUNG

WARNUNG!

Zur persönlichen Sicherheit:

➔ Verwenden Sie zum Anschließen dieses Geräts an die Stromversorgung keine Verlängerungskabel oder Adapter (Adapter).

➔ Den im Netzkabel enthaltenen Erdungsleiter nicht abschneiden oder entfernen.

Energieanforderungen

Die Nennspannung und andere elektrische Parameter des Geschirrspülers, die zum Anschließen an das Stromnetz erforderlich sind, sind auf dem Typenschild (Etikett) angegeben. Verwenden Sie eine geeignete Sicherung mit 1 A / 13 A / 16 A, eine empfohlene verzögerte Sicherung oder einen Schutzschalter und stellen Sie einen separaten Strom-

kreis für die Stromversorgung dieses Geräts bereit.

Stromanschluss

Stellen Sie sicher, dass die Spannung und Frequenz der Netzversorgung mit den auf dem Typenschild des Geräts angegebenen Daten übereinstimmen. Der Netzstecker des Geräts darf nur an eine ordnungsgemäß geerdete Steckdose angeschlossen werden. Wenn die Steckdose, an die das Gerät angeschlossen werden soll, nicht mit dem Netzstecker des Geräts übereinstimmt, tauschen Sie die Steckdose aus. In solchen Fällen dürfen keine Adapter, Adapter und ähnliche Geräte verwendet werden, da deren Verwendung zu Überhitzung und Verbrennungen führen kann.



Stellen Sie vor der Verwendung des Geräts sicher, dass es ordnungsgemäß geerdet ist.

WASSERVERSORGUNG UND WASSERABLAUF

Kaltwasseranschluss

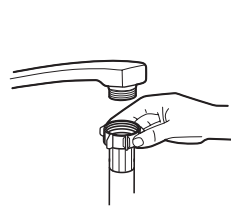
Schließen Sie den Kaltwasser-schlauch an den 4-Zoll-Gewindestutzen an und vergewissern Sie sich, dass er fest sitzt.

Wenn der Anschluss mit neuen oder über einen längeren Zeitraum nicht verwendeten Wasserversorgungsschläuchen hergestellt wird, muss Wasser durch diese geleitet werden und sichergestellt werden, Diese Maßnahme trägt dazu bei, ein versehentliches Blockieren (Blockieren) des Wasserversorgungskanals und damit den Ausfall des Geräts zu verhindern.

Über den sicheren Wasserschlauch

Der sichere Wasserversorgungsschlauch hat doppelte Wände. Dieser Schlauch blockiert die Wasserversorgung, wenn ein Durchbruch oder eine Undichtigkeit festgestellt wird, sowie wenn der Luftraum zwischen dem Versorgungsschlauch selbst und dem äußeren Wellschlauch vollständig mit Wasser gefüllt ist.

⚠️ WARNUNG! Der Schlauch zum Anschließen des Wassermischers kann platzen, wenn er an dasselbe Rohr wie der Geschirrspüler angeschlossen wird. Wenn möglich, wird empfohlen, den Mischerschlauch vom Rohr zu trennen und das Loch mit einem Stopfen zu verschließen.



Standard
Wasserschlauch



sicherer
Wasserschlauch

Anschließen eines sicheren Wasser- versorgungsschlauchs

1. Ziehen Sie den Sicherheitswasser-schlauch ganz aus dem Staufach an der Rückseite des Geschirrspülers.
2. Schrauben Sie den Sicherheits-wasserversorgungsschlauch an einen 4-Zoll-Gewindebohrer.
3. Öffnen Sie den Wasserhahn voll-ständig, bevor Sie den Geschirrspüler einschalten.

Trennen Sie den sicheren Wasserzu- laufschauch

1. Wasserzufuhr absperren.
2. Schrauben Sie den sicheren Was-serversorgungsschlauch ab und tren-nen Sie ihn vom Wasserhahn.

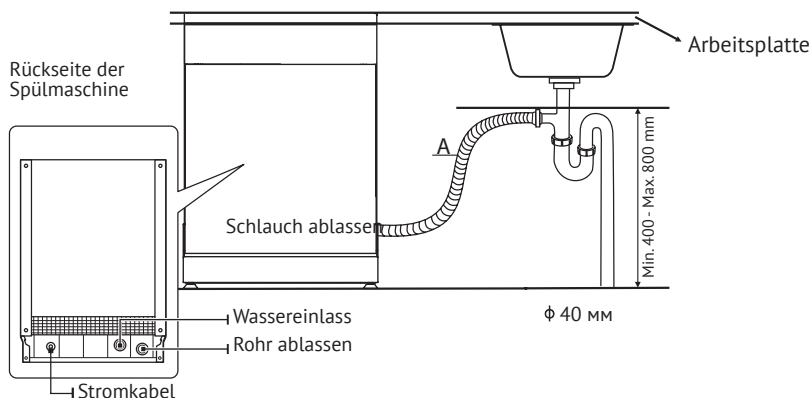
Geschirrspülmaschine

SCHLAUCHANSCHLUSSABLASSEN

Stecken Sie den Abflussschlauch in das Abflussrohr (Abwasserkanal) mit einem Durchmesser von mindestens 4 cm oder leiten Sie ihn in die Spüle, ohne ihn zu verbiegen oder zu quetschen. Die Höhe des Ablaufrohres sollte minimum

400 – maximum 800 mm sein. Das freie Schlauchende darf nicht in Wasser getaucht werden, da sonst ein Rückfluss auftreten kann.

⚠ Der Ablaufschlauch muss in Position A fest sitzen.

**Restwasser aus Schläuchen ablassen**

Befindet sich die Spüle in einer Höhe von 1000 mm oder mehr über dem Boden, kann das in den Schläuchen verbleibende Wasser nicht direkt in die Spüle abgelassen werden. Verwenden Sie zu diesem Zweck ein Becken oder einen anderen geeigneten Behälter, der sich unter der Spüle befindet.

Ablaßstutzen

Schließen Sie den Schlauch an, um das Wasser abzulassen. Um Wasserlecks zu vermeiden, muss der Ablaufschlauch korrekt an das entsprechende Ablaufrohr angeschlossen werden. Stellen Sie sicher,

dass der Ablaufschlauch nicht geknickt oder gedrückt wird.

Verlängerungsschlauch

Wenn Sie den Ablaufschlauch verlängern müssen, verwenden Sie einen zusätzlichen Schlauch, der dem vorhandenen Ablaufschlauch ähnelt. Die Gesamtlänge des Schlauchs darf 4m nicht überschreiten, da sonst die Waschleistung beeinträchtigt werden kann.

Siphonanschluss

Der Anschluss an das Ablaufrohr sollte in einer Höhe minimum 400 - maximum 800 mm vom Boden des Geschirrspülers erfolgen. Der Ablaufschlauch muss gesichert sein.

GERÄTEPLATZIERUNG

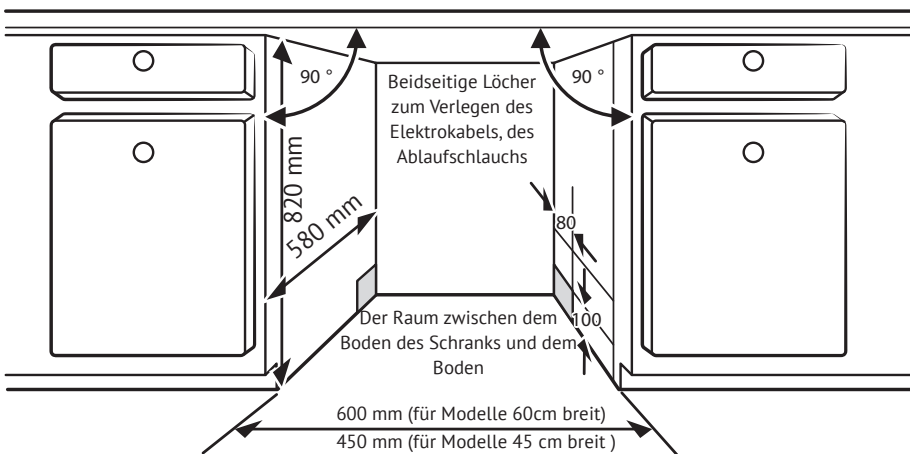
Installieren Sie das Gerät an dem Ort, den Sie benötigen. Die Rückwand sollte sich in der Nähe der Wand befinden, und die Seitenwände sollten parallel zu den Schränken oder Wänden sein. Die Spülmaschine ist mit einem Wasserzulauf und einem Ablaufschlauch ausgestattet, die von links und rechts angeschlossen werden können, um die Installation zu vereinfachen.

**EINBAU
(FÜR EINBAUGERÄTE)****SCHRITT 1. Auswählen eines Installationsorts für einen Geschirrspüler**

Neben dem Geschirrspüler sollten Schläuche zum Zu- und Abführen von Wasser sowie ein Netzkabel verlegt werden.

Nachfolgend finden Sie Informationen zu den Abmessungen des Schrank und dem Standort des Geschirrspülers.

1. Der Abstand zwischen der Oberseite des Geschirrspülers und dem Schrank sowie den an den Schrank an-

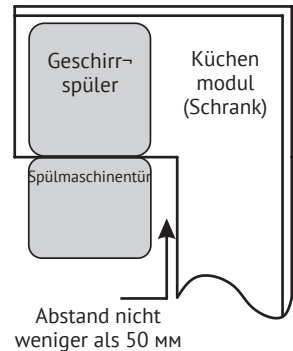


Geschirrspülmaschine

2. Wenn der Geschirrspüler in der Ecke des Schrank installiert ist, müssen geeignete Räume für das freie Öffnen der Tür vorhanden sein.

ANMERKUNGEN:

Abhängig von der Position der Steckdose kann es auch erforderlich sein, ein Loch auf der gegenüberliegenden Seite des Gehäuses zu schneiden.



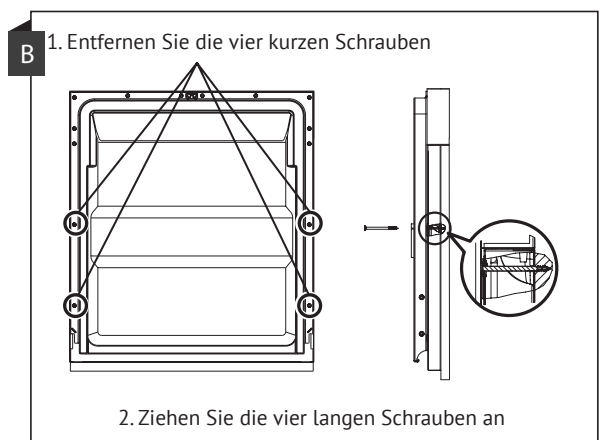
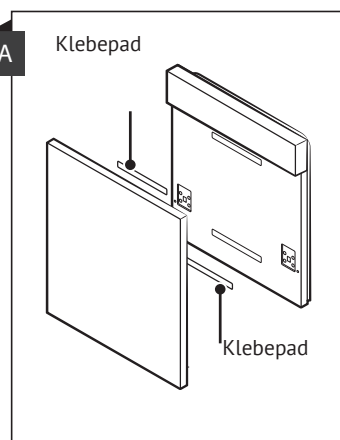
SCHRITT 2. Abmessungen und Montagereihenfolge der Dekorplatte Halbeinbaumodell



Die Dekorplatte ist für den Einbau gemäß den Zeichnungen vorzubereiten.

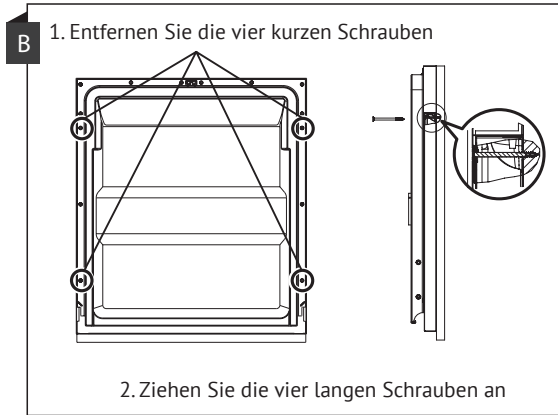
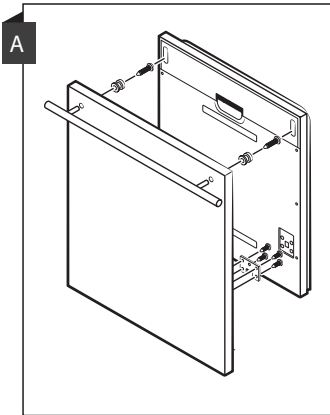
Halbeinbaumodell

Die Klebefestigungsplatten A und B müssen getrennt werden: Die Klebefestigungsplatte A befindet sich auf der dekorativen Holzplatte und die Filzklebefestigungsplatte B an der Außentür des Geschirrspülers (siehe Abb. 4). Befestigen Sie das Paneel nach der Installation und dem Ausrichten mit Schrauben (Bolzen) an der Außentür (siehe Abb. B).



Vollständig eingebautes Modell

Setzen Sie das hakenförmige Teil auf die dekorative Holzplatte und schieben Sie den Haken in die entsprechende Nut an der Außentür des Geschirrspülers (siehe Abb. A). Befestigen Sie das Paneel nach der Installation und dem Ausrichten mit Schrauben (Bolzen) an der Außentür (siehe Abb. B).

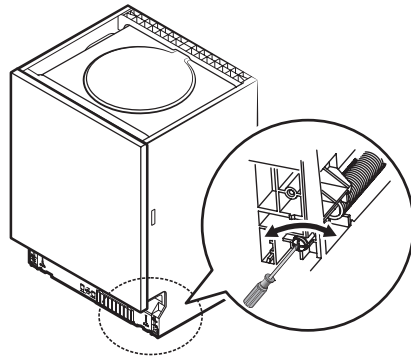


Schritt 3: Einstellung der Türfeder- spannung

1. Die Türfedern sind werkseitig eingestellt, um sicherzustellen, dass die Außentür richtig gedrückt wird. Beim Einbau einer Dekorholzplatte müssen Sie zusätzlich die Türfederspannung einstellen.

Das Stahlseil wird mit der Einstellschraube gespannt und gelöst.

2. Wenn die Türfedern richtig gespannt sind, bleibt die vollständig geöffnete Tür in einer horizontalen Position und beginnt sich zu schließen, nachdem sie leicht mit einem Finger gedrückt wurde.



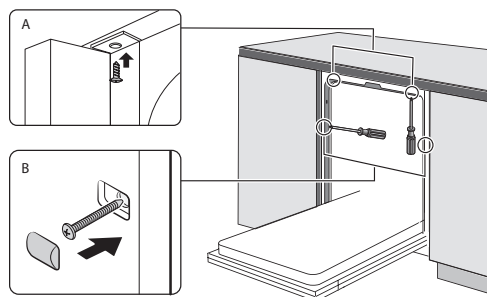
Geschirrspülmaschine

SCHRITT 4. Vorgehensweise beim Einbau des Geschirrspülers



Die entsprechenden Installationsschritte sind in den Installationszeichnungen dargestellt.

1. Bringen Sie das Kondensationsband unter der Schrankoberseite an. Stellen Sie sicher, dass das Klebeband an der Kante der Arbeitsplatte befestigt ist (Schritt 2).
2. Schließen Sie den Wasserversorgungsschlauch an das Kaltwassersystem an.
3. Den Ablaufschlauch anschließen.
4. Stecken Sie das Netzkabel ein.
5. Stellen Sie den Geschirrspüler in Arbeitsstellung.
6. Richten Sie den Geschirrspüler aus. Die Hinterbeine können an der Vorderseite des Geschirrspülers eingestellt werden, indem die Kreuzschlitzschrauben in der Mitte des Geschirrspülers mit einem Kreuzschlitzschraubendreher gedreht werden. Verwenden Sie zum Einstellen der Vorderbeine einen flachen Schraubendreher, um die Vorderbeine zu drehen, bis der Geschirrspüler eben ist. (Schritte 5 und 6).
7. Installieren Sie die Küchenmodultür an der Außentür des Geschirrspülers. (Schritte 7 bis 10).
8. Stellen Sie die Türfederspannung mit dem Steckschlüssel ein, indem Sie ihn im Uhrzeigersinn drehen, um die linke und rechte Feder zu spannen. Andernfalls kann der Geschirrspüler beschädigt werden (Schritt 11).
9. Die Spülmaschine muss fixiert sein. Hierfür gibt es zwei Möglichkeiten:
 - A. Bei normalen Arbeitsplatten: Setzen Sie die Halterung in die Nut der Seitenebene ein und befestigen Sie die Halterung mit Schrauben an der Arbeitsplatte.
 - B. Bei Arbeitsplatten aus Marmor oder Granit: Befestigen Sie die Seite mit einer Schraube.



SCHRITT 5. Justierung

Die Spülmaschine sollte waagrecht ausgerichtet sein, um eine ordnungsgemäße Positionierung des Geschirrkorbs und eine optimale Spüeffizienz zu gewährleisten.

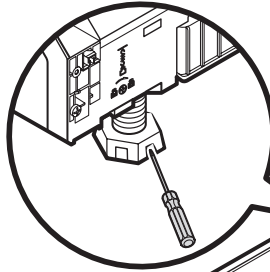
1. Bringen Sie die Wasserwaage wie in der Abbildung gezeigt an der Tür und

der Korbführung in der Spülkammer an, um den Stand des Geschirrspülers zu überprüfen.

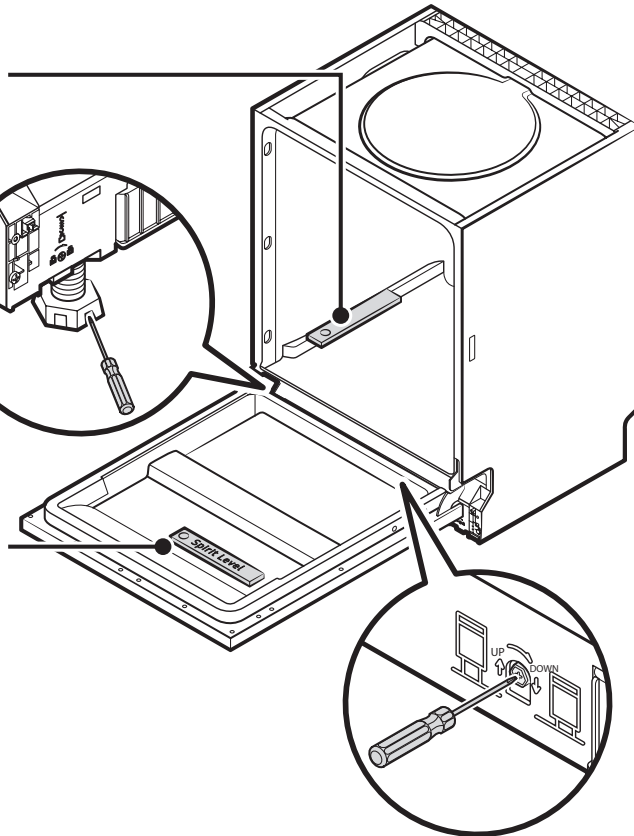
2. Stellen Sie den Geschirrspüler waagrecht, indem Sie drei der vier Stellfüßchen einzeln einstellen.

3. Achten Sie beim Nivellieren darauf, dass der Geschirrspüler nicht umkippt.

Überprüfen Sie die Ausrichtung der Vorder- und Hinterkante



Überprüfen Sie die Ausrichtung seitlich

**ANMERKUNGEN:**

Die Höhenverstellung der Stellfüßchen liegt innerhalb von 50 mm.

Geschirrspülmaschine



FEHLERSUCHE UND FEHLERSEITIGUNG

Bevor Sie sich an ein Servicecenter wenden

Lesen Sie die Informationen in den folgenden Tabellen, bevor Sie sich an ein Servicecenter wenden. Einige Fehler können von sich aus beseitigt werden

FEHLER	MÖGLICHE URSACHE	LÖSUNGS METHODE
Der Geschirrspüler startet nicht	Sicherung durchgebrannt oder Leistungsschalter ausgelöst.	Ersetzen Sie die Sicherung oder setzen Sie den Leistungsschalter zurück. Trennen Sie andere Haushaltsgeräte, die an denselben Stromkreis wie der Geschirrspüler angeschlossen sind.
	Das Gerät ist nicht eingeschaltet.	Stellen Sie sicher, dass der Geschirrspüler eingeschaltet und die Tür richtig geschlossen ist. Stellen Sie sicher, dass der Stecker richtig in die Steckdose eingesteckt ist.
	Niedriger Wasserdruck.	Stellen Sie sicher, dass der Wasseranschluss korrekt ist und die Wasserversorgung eingeschaltet ist
	Die Tür des Geschirrspülers ist nicht richtig geschlossen.	Schließen Sie die Tür fest, bis sie einrastet.
Es wird kein Wasser aus dem Geschirrspüler gepumpt	Der Ablaufschlauch ist verdreht oder eingeklemmt.	Überprüfen Sie den Ablaufschlauch.
	Filter verstopft.	Überprüfen Sie den Zustand des Grobfilters.
	Küchenablauf ist verstopft.	Küchenablauf kontrollieren: Wasser muss ungehindert passieren können. Wenn der Abfluss verstopft ist, wenden Sie sich an den Installateur und nicht an das Servicecenter für die Wartung von Geschirrspülern.
Schaum in der Waschkammer	Falsches Waschmittel ausgewählt.	Um Schaumbildung in der Spülkammer zu vermeiden, verwenden Sie nur speziell für die Spülmaschine entwickelte Reinigungsmittel. Wenn Schaum gefunden wird, öffnen Sie die Spülmaschine und warten Sie, bis der Schaum verdunstet ist. Gießen Sie etwa 4 Liter kaltes Wasser in die Spülkammer des Geschirrspülers. Schließen Sie die Tür des Geschirrspülers und starten Sie einen Spülgang. Am Ende des Zyklus lässt der Geschirrspüler das Wasser ab. Öffnen Sie nach dem Ablassen des Wassers die Tür und prüfen Sie, ob der Schaum verschwunden ist.
	Klarspüler verschüttet.	Wenn Klarspüler verschüttet wird, müssen die Oberflächen trocken gewischt werden.

Geschirrspülmaschine

FEHLER	MÖGLICHE URSACHE	LÖSUNGS METHODE
Flecken auf der Innenseite der Waschkammer	Möglicherweise wurde ein Farbstoff enthaltendes Waschmittel verwendet.	Stellen Sie sicher, dass das verwendete Reinigungsmittel frei von Farbstoffen ist.
Weißer Hautbildung auf inneren Oberflächen	Verwendung von mineralhaltigem Hartwasser.	Verwenden Sie zum Reinigen des Innenraums einen feuchten Schwamm mit Spülmittel und tragen Sie vorher Gummihandschuhe. Um die Bildung von Schaum zu vermeiden, ist es zu diesem Zweck erforderlich, nur Spülmittel zu verwenden, die für den Geschirrspüler bestimmt sind.
Besteck hat Rostflecken	Dieses Besteck besteht nicht aus korrosionsbeständigen Materialien.	Besteck darf nicht in den nicht korrosionsbeständigen Geschirrspüler gestellt werden.
	Nach dem Befüllen des Salztanks wurde das Waschprogramm nicht gestartet. Eine kleine Menge Salz ist in die Waschkammer gelangt.	Nach dem Einfüllen von Salz muss unbedingt ein Schnellwaschprogramm durchgeführt werden, ohne das Geschirr in die Spülmaschine zu geben. Es ist nicht gestattet, das Turbo-Programm (falls vorhanden) für diesen Zweck zu verwenden.
	Der Deckel des Wasserenthärter ist lose aufgeschraubt.	Überprüfen Sie den Zustand der Abdeckung. Schrauben Sie es fest.
Bei laufendem Geschirrspüler ist ein Klopfen zu hören	Sprühstrahl berührt Gegenstände im Korb.	Unterbrechen Sie das Programm und ordnen Sie das Geschirr neu an, das die Drehung des Sprühstrahls behindert.
Während des Betriebs der Spülmaschine ist ein Rattern zu hören	Einige Gegenstände sind nicht in Körben befestigt.	Unterbrechen Sie das Programm und ordnen Sie die Utensilien neu an.
Ein Klopfen in den Wasserleitungen	Dies kann auf die Besonderheiten der Verlegung der Rohrleitung und auf Veränderungen des Rohrquerschnitts während des Durchflusses des Wassers zurückzuführen sein.	Der Betrieb des Geschirrspülers wird dadurch nicht beeinträchtigt. Bei Fragen wenden Sie sich an einen qualifizierten Installateur.
Geschirr wird nicht gereinigt.	Geschirr ist nicht richtig in das Gerät eingelegt.	Siehe TEIL II "Geschirr vorbereiten und einladen".
	Es wurde ein nicht ausreichend intensives Programm ausgewählt.	Wählen Sie ein intensiveres Programm.

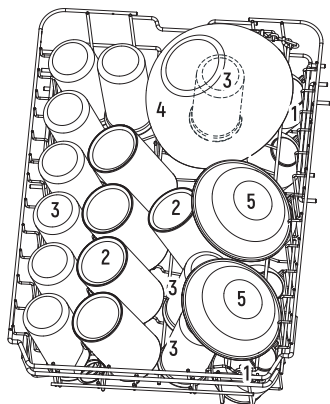
Geschirrspülmaschine

FEHLER	MÖGLICHE URSACHE	LÖSUNGS METHODE
Geschirr wird nicht gereinigt.	Nicht genug Waschmittel verwendet.	Verwenden Sie mehr Waschmittel oder ein anderes Waschmittel.
	Das Geschirr verhindert ein Verdrehen der Sprüharme.	Ordnen Sie das Geschirr so an, dass die Drehung der Sprüharme nicht beeinträchtigt wird.
	Der Filterblock am Boden der Spülkammer ist verschmutzt oder nicht ordnungsgemäß installiert.	Reinigen und/oder installieren Sie die Filter richtig. Sprühwippendüsen reinigen.
Trübung von Glasgeschirr	Weiches Wasser wurde in Kombination mit zu viel Waschmittel verwendet.	Wenn Sie weiches Wasser haben, verwenden Sie weniger Reinigungsmittel und wählen Sie einen kürzeren Zyklus zum Waschen und Reinigen von Glaswaren.
Auf Tellern und Gläsern erscheinen weiße Flecken	In Gebieten mit hartem Wasser können sich Kalkablagerungen bilden.	Überprüfen Sie die Einstellungen des Wasserenthärters oder den Füllstatus des Salzbehälters.
Schwarze oder graue Flecken auf dem Geschirr	Kontakt von Geschirr mit Aluminiumgeräten.	Verwenden Sie einen milden Scheuermittel, um diese Flecken zu entfernen.
Waschmittel bleibt im Spender	Geschirr verhindert, dass das Waschmittel den Spender verlässt.	Stellen Sie das Geschirr richtig in die Körbe.
Geschirr trocknet nicht vollständig	Falsches Laden von Geschirr.	Legen Sie das Geschirr wie in der Bedienungsanleitung beschrieben in den Geschirrspüler.
	Geschirr zu früh entladen.	Nehmen Sie das Geschirr nicht sofort nach dem Waschen aus der Maschine. Öffnen Sie zuerst die Tür etwas, um Dampf abzulassen. Nehmen Sie das Geschirr aus der Maschine, nachdem die Temperatur in der Kammer auf ein sicheres Niveau gesunken ist. Nehmen Sie zuerst das Geschirr aus dem Unterkorb. Dadurch wird verhindert, dass Wasser vom Geschirr im Oberkorb auf das Geschirr tropft.
Geschirr trocknet nicht vollständig	Falsches Programm ausgewählt.	Kurze Spülprogramme verwenden eine niedrigere Temperatur, was auch die Effizienz der Geschirreinigung verringert. Wählen Sie ein längeres Waschprogramm.
	Die Verwendung von Besteck mit schlechter Beschichtungsqualität.	Das Ablassen von Wasser aus solchen Produkten ist schwierig. Geschirr oder Besteck dieser Art sind nicht zum Spülen in der Spülmaschine geeignet.



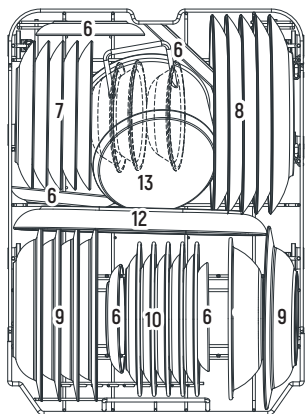
LADEN VON GESCHIRR IN KÖRBE

Eine volle Ladung des Geschirrpülers hilft, Energie und Wasser zu sparen.



1. Oberer Geschirrkorb:

Bezeichnung	Geschirr
1	Tassen
2	Becher
3	Gläser
4	Glasschalen
5	Dessertteller

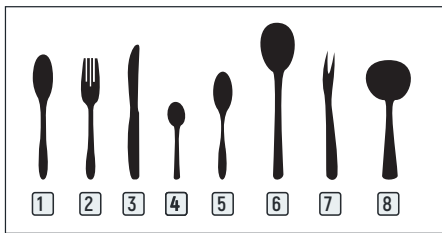
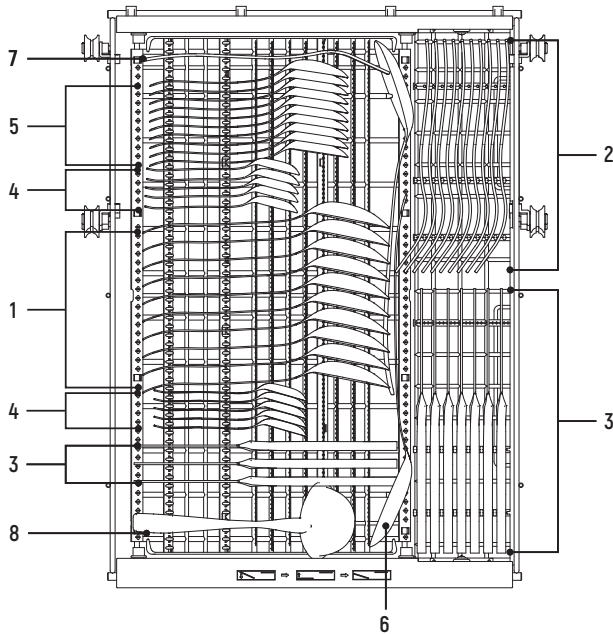


2. Unterkorb:

Bezeichnung	Geschirr
6	Untertassen
7	Dessertteller
8	Speiseteller
9	Suppenteller
10	Dessertteller Melamin
11	Schale aus Melamin
12	Ovale Schale
13	Kleiner Kochtopf

Geschirrspülmaschine

3. Besteckkorb



Bezeichnung	Geschirr
1	Esstöffel
2	Gabeln
3	Messer
4	Teelöffel
5	Dessertlöffel
6	Servierlöffel
7	Vorlegegabeln
8	Soßenkanne

Informationen zur Vergleichsprüfung:

Kapazität: 10 Gedecke Obere

Obere Korbposition: untere

Programm: ECO

Klarspüler-Spendereinstellung: max

Wasserenthärter einstellen: H3

TEIL II Besondere Anweisungen

INHALT

KURZANLEITUNG.....	31
SPÜLMASCHINENVERWENDUNG.....	32
PROGRAMMIERUNG EINES SPÜLMASCHINENS.....	41
FEHLER/FEHLERCODES.....	52
TECHNISCHE INFORMATION.....	53



ANMERKUNGEN:

☞ Wenn Sie das Problem nicht selbst lösen können, wenden Sie sich an einen technischen Fachmann.

☞ Im Zusammenhang mit der ständigen Verbesserung und Modernisierung seiner Produkte behält sich das Herstellerunternehmen das Recht vor, Änderun-

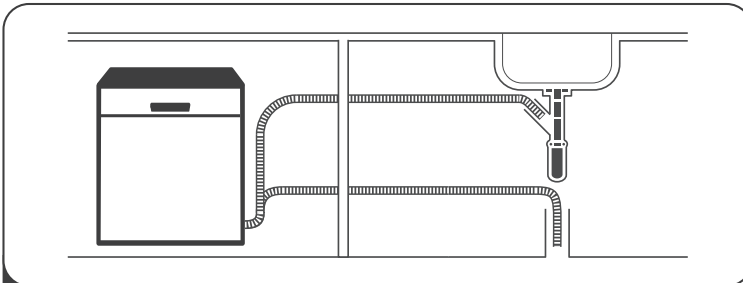
gen ohne vorherige Ankündigung vorzunehmen.

☞ Wenn dieses Handbuch verloren geht oder die darin enthaltenen Informationen veraltet sind, können Sie eine neue Version vom Hersteller oder seinem autorisierten Vertriebsbeauftragten erhalten.

Geschirrspülmaschine

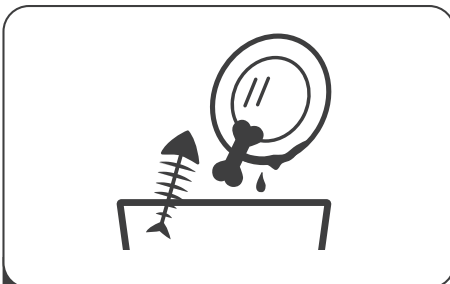
**KURZANLEITUNG**

Weitere Informationen entnehmen Sie bitte dem entsprechenden Abschnitt der Bedienungsanleitung.

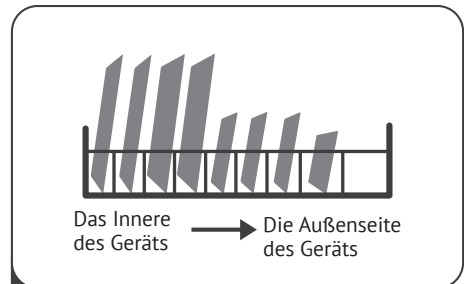


1 Weitere Informationen entnehmen Sie bitte dem entsprechenden Abschnitt der Bedienungsanleitung.

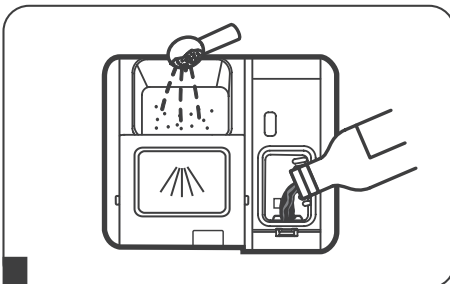
(Lesen Sie den Abschnitt „INSTALLATIONSANWEISUNGEN“ aus TEIL I: Allgemeine Beschreibung)



2 Bevor Sie das Geschirr einordnen, sollten Sie:
- grobe Speisereste entfernen.



3 Stellen Sie das Geschirr in die Körbe.



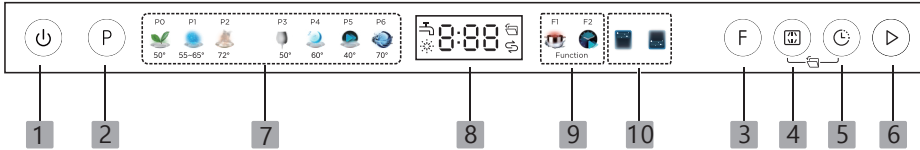
4 Füllen Sie den Dispenser.








5 Wählen Sie ein Programm und starten Sie den Geschirrspüler.

! VERWENDUNG EINES GESCHIRRSPÜLERS

Bedienfeld



Beschreibung der Tasten		
1	Einschalten	Mit dieser Taste schalten Sie den Geschirrspüler ein.
2	Programm	Mit dieser Taste können Sie das gewünschte Waschprogramm auswählen und gleichzeitig leuchtet die Anzeige des ausgewählten Programms auf.
3	Funktionen	Mit dieser Taste können Sie die gewünschte Funktion auswählen, gleichzeitig leuchtet die Anzeige für die ausgewählte Funktion auf.
4	Funktionen ALT	Mit dieser Taste wird der obere oder untere Korb ausgewählt, gleichzeitig leuchtet die Anzeige des ausgewählten Korbs auf
5	Startverzögerung	Klicken Sie auf diese Schaltfläche, um die Zeit zu verlängern. Die maximale Zeit beträgt 24 Stunden in Ein-Stunden-Schritten. Schließen Sie nach dem Einstellen der Uhrzeit die Tür.
6	Start	Tippen Sie die Taste, um das ausgewählte Waschprogramm zu starten.
Display		
7	Programmauswahl-Anzeige	<p> ECO Dies ist ein Standardprogramm, das zur Reinigung von normal verschmutztem Geschirr geeignet ist und hinsichtlich des Verhältnisses von Energieverbrauch und Wasserverbrauch für diese Art von Geschirr am effektivsten ist.</p> <p> Auto Für leicht, normal oder stark verschmutztes Geschirr mit oder ohne angetrocknete Speisereste.</p> <p> Hygiene Dieser Modus wird zur Desinfektion von Geschirr und Glaswaren verwendet. Die Wassertemperatur wird auf 72°C gehalten.</p> <p> Glas Zum Spülen leicht verschmutzter Glaswaren und Gläser.</p> <p> Nacht-Modus Geringer Geräuschpegel und optimaler Stromverbrauch, für Nachtarbeiten geeignet.</p>

Geschirrspülmaschine

7	Programmauswahl-Anzeige	 Rapid Kürzeres Waschprogramm für leicht verschmutzte Wäsche, die nicht getrocknet werden muss.  Selbstreinigungsanzeige Dieses Programm sorgt dafür, dass sich der Geschirrspüler effektiv selbst reinigt.
8	Warnanzeige	 Kontrollleuchte für geschlossenen Wasserhahn Wenn die Anzeige leuchtet  , bedeutet dies, dass der Wasserversorgungshahn geschlossen ist.  Klarspüleranzeige Wenn die Anzeige aufleuchtet  , läuft der Klarspüler in der Spülmaschine aus und muss nachgefüllt werden.  Salzzugangsanzeige Wenn die Anzeige aufleuchtet  , läuft das Salz in der Spülmaschine aus und der entsprechende Behälter muss gefüllt werden.  Automatisches Öffnen Bei Auswahl dieser Funktion öffnet sich die Spülmaschinentür automatisch am Ende des Schnelltrocknungsprogramms. Diese Funktion wird durch Drücken von Alt+Verzögerter Start ausgewählt. (Nur verwendbar mit den Modi ECO, Auto, Hygiene, Nacht-modus, Glas, Selbstreinigungsanzeige)  Zur Anzeige der verbleibenden Zeit, der Temperatur, der verzögerten Startzeit, des Fehlercodes usw.
9	Funktionen	 Intensivwäsche Zum Spülen von stark verschmutztem Geschirr. Diese Funktion funktioniert mit folgenden Programmen: Hygiene, ECO, Glas, Nacht-modus.  Express Reduziert die Programmzeit. (Nur mit den Funktionen ECO, Hygiene, Nacht-modus, Glas nutzbar)
10	Funktion Alt	 Oberer Geschirrkorb Wenn das Modus "Oberer Korb" ausgewählt ist, funktioniert nur das Sprühgerät für den oberen Korb. Das untere Spritzgerät funktioniert nicht.  Unterkorb Bei Auswahl des Modus „Unterer Korb“ funktioniert nur das untere Korb-sprühgerät. Das oberste Spritzgerät funktioniert nicht.

WASSERENTHÄRTUNGSGERÄT

Der Wasserenthärter muss manuell mit der Wasserhärterregelung eingestellt werden.

Ein Wasserenthärter dient zum Entfernen von Mineralien und Salzen aus dem Wasser, deren Vorhandensein zu einer Verschlechterung der Effizienz des Geräts und seiner Beschädigung führen kann.

Je höher der Gehalt an Mineralien und Salzen ist, desto härter ist das Wasser.

Der Enthärter muss in Abhängigkeit von der Wasserhärte am Einsatzort eingestellt werden. Informationen zur Wasserhärte in Ihrer Region erhalten Sie von Ihrem örtlichen Wasserversorger.

REGULIERUNG DER SALZAUFNAHME

Die Spülmaschine regelt den Salzfluss in Abhängigkeit von der Härte des verwendeten Wassers. So können Sie die

Salzversorgung optimieren und individuell einstellen.

Befolgen Sie diese Schritte, um den Salzfluss anzupassen:

1. Schalten Sie das Gerät ein.
2. Drücken Sie spätestens 60 Sekunden nach dem Einschalten des Geräts die Taste "Program" und halten Sie sie mindestens 5 Sekunden lang gedrückt, um den Einstellmodus des Wasserenthärters zu aktivieren.
3. Durch Drücken der Taste "Programm" wählen Sie die Einstellung des Wasserenthärters entsprechend der Wasserhärte in Ihrer Region. Die Einstellung ändert sich in der folgenden Reihenfolge:
H3->H4->H5->H6->H1->H2->H3;
4. Drücken Sie die Ein / Aus-Taste, um die Konfiguration des Modells abzuschließen.

Geschirrspülmaschine

WASSERHÄRTE				Stellung des Wahlschalters	Die Regeneration erfolgt in jeder Programmfolge X ¹⁾	Salzverbrauch (Gramm/ Zyklus)
Deutschland °dH	Frankreich °fH	England °Clarke	mmol/L			
0-5	0-9	0-6	0-0.94	H1	Ohne Regeneration	0
6-11	10-20	7-14	1.0-2.0	H2	10	9
12-17	21-30	15-21	2.1-3.0	H3	5	12
18-22	31-40	22-28	3.1-4.0	H4	3	20
23-34	41-60	29-42	4.1-6.0	H5	2	30
35-55	61-98	43-69	6.1-9.8	H6	1	60

1°dH = 1,25°Clarke = 1,78°fH = ,178 mmol / lWerkseinstellung: H3

Informationen zur Härte des verwendeten Leitungswassers erhalten Sie von Ihrem örtlichen Wasserversorger.

	Wenn in der Spülmaschine kein Salz mehr vorhanden ist, lesen Sie den Abschnitt „Einfüllen von Salz in den Wasserenthärter“ TEIL I: Allgemeine Beschreibung
--	--

HINWEIS:

Wenn Ihr Modell nicht mit einem Wasserenthärter ausgestattet ist, können Sie diesen Abschnitt überspringen.

WASSERENTHÄRTUNGSGERÄT

Die Wasserhärte hängt vom jeweiligen Einsatzort ab. Wenn in der Spülmaschine hartes Wasser verwendet wird, bilden sich Ablagerungen auf Geschirr und Besteck.

Das Gerät ist mit einem speziellen Wasserenthärter ausgestattet, der die Entfernung von Kalk und Mineralien aus

dem Wasser mit Hilfe von speziell für diesen Zweck entwickeltem Salz sicherstellt.

VORBEREITUNG DES GESCHIRRS ZUM EINLADUNG IN DIE SPÜLMASCHINE

➔ Achten Sie beim GeschirrkauF darauf, ob es zum Spülen in der Spülmaschine geeignet ist.

➔ Verwenden Sie zum Waschen einiger besonderer Gegenstände das Programm mit der niedrigstmöglichen Temperatur.

☞ Nehmen Sie die Gläser und das Besteck nicht unmittelbar nach dem Spülprogramm aus dem Geschirrspüler, um Beschädigungen zu vermeiden. **Waschen Sie das unten aufgeführte Besteck und die Utensilien nicht in der Spülmaschine.**

☞ Besteck mit Griffen aus Holz, Knochen, Porzellan oder Perlmutter.

☞ Nicht temperaturbeständige Kunststoffprodukte Altes Besteck mit aufgeklebtem, nicht hitzebeständigem Besteck oder Geschirr mit Deckenelementen.

☞ Rostfreie Stahlutensilien Holzlemler KunstfaserutensilienMit.

Einschränkungen erlaubt

☞ Einige Glasarten können durch häufiges Waschen in der Maschine anlaufen. Gegenstände aus Silber und Aluminium können beim Waschen an Farbe verlieren. Glasierte Gegenstände können durch häufiges Waschen in der Maschine verblassen.

Empfehlungen zum Einlegen von Geschirr in die Spülmaschine

Reinigen Sie das Geschirr von großen Speiseresten. Die Speisereste, die in der Pfanne gebrannt wurden, einweichen und das Geschirr unter fließendem Wasser abspülen.

Befolgen Sie die nachstehenden Richtlinien, um einen optimalen Betrieb des Geschirrspülers beim Laden von Geschirr zu gewährleisten. **(Konstruktionsmerkmale und Eigenschaften der Körbe**

für Geschirr und Besteckkästen können je nach Modell variieren.)

Laden Sie das Geschirr wie folgt in den Geschirrspüler:

☞ Tassen, Gläser, Töpfe / Pfannen und ähnliche Utensilien werden verkehrt herum abgestellt.

☞ Konvexe und konkave Schalen sollten gekippt werden, damit Wasser daraus abfließen kann.

☞ Alle Utensilien müssen stabil sein, damit sie nicht umkippen können.

☞ Alle Utensilien sollten so platziert werden, dass sich die Sprüharme während des Waschens frei drehen können.

☞ Laden Sie hohle Gegenstände wie Tassen, Gläser, Pfannen und andere mit dem Loch nach unten, damit sich kein Wasser darin ansammelt.

☞ Geschirr und Besteck sollten nicht in ein anderes Geschirr gestellt werden oder sich gegenseitig bedecken.

☞ Um Beschädigungen zu vermeiden, sollten sich die Gläser nicht berühren.

☞ Der Oberkorb ist für empfindlichere und empfindlichere Gerichte ausgelegt, z. B. Gläser, Kaffee- und Teetassen.

☞ Das vertikale Aufstellen von Messern mit langen Klingen kann zu gefährlichen Situationen führen.

☞ Langes und / oder spitzes Besteck, z. B. Aufschnittmesser, sollte waagrecht in den Oberkorb gelegt werden.

☞ Überladen Sie den Geschirrspüler nicht. Durch die Einhaltung dieser Regeln können Sie optimale Ergebnisse

Geschirrspülmaschine

erzielen und den Energieverbrauch senken.

HINWEIS

Es ist verboten, sehr kleine Gegenstände in der Spülmaschine zu waschen, die leicht durch die Gitterstäbe.

Geschirr entfernen

Um zu verhindern, dass Wassertropfen vom Geschirr im Oberkorb auf das Geschirr im Unterkorb fallen, wird empfohlen, das Geschirr erst aus dem Unterkorb und dann aus dem Oberkorb zu entnehmen.

Geschirr in den Oberkorb legen

Der Oberkorb ist für leichtere und empfindlichere Gerichte wie Gläser, Kaffee- und Teetassen und Untertassen sowie Teller, Schälchen und flache Pfannen (wenn diese nicht sehr schmutzig sind) ausgelegt. Stellen Sie Geschirr so auf, dass sie sich nicht unter dem Einfluss eines Wasserstrahls bewegen.

Geschirr in den Unterkorb legen

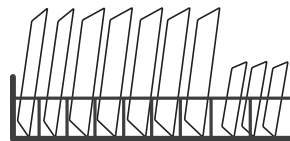
Es wird empfohlen, große Gegenstände und Utensilien in den Unterkorb zu legen, die schwieriger zu waschen sind: Töpfe, Pfannen, Deckel, Schüsseln und Schüsseln (siehe Bild unten). Um ein Blockieren der Rotation des oberen Sprühstrahls zu verhindern, ist es ratsam, Serviergeschirr und Deckel an den Seiten der Körbe anzubringen.

Der Durchmesser der Teller vor dem Waschmittelbehälter darf 19 cm nicht überschreiten, da sich diese sonst nur schwer öffnen lassen.



WARNUNG!

Warmes Geschirr! Um Beschädigungen zu vermeiden, nehmen Sie Gläser und Besteck ca. 15 Minuten nach Beendigung des Spülprogramms aus dem Geschirrspüler.



Besteck laden

Besteck sollte separat in die entsprechenden Zellen in der Schale gelegt werden.

WARNUNG

Besteck darf nicht über den Korbboden hinausragen. Besteck sollte mit Griffen nach oben gelegt werden.

Um die Waschleistung zu erhöhen, sollte das Laden von Geschirr in Körbe gemäß den Anweisungen und Aufteilungen im letzten Abschnitt von TEIL I erfolgen: Allgemeine Beschreibung.

ERWENDUNG VON SPÜLMITTEL UND WASCHMITTEL

Der Klarspüler wird im letzten Spülgang zugeführt und dient dazu, Tropfenbildung zu vermeiden, die zu Flecken und Verschmutzungen auf dem Geschirr führen können. Darüber hinaus trägt es zur Verbesserung der Trocknungsqualität bei und lässt Wasser von der Oberfläche des Geschirrs abtropfen. Der von Ihnen gekaufte Geschirrspüler ist für die Verwendung von flüssigem Klarspüler ausgelegt.

⚠️ WARNUNG!

Verwenden Sie nur Marken-Klarspüler für Geschirrspüler. Füllen Sie keine anderen Flüssigkeiten (z. B. Geschirrspülmittel oder Flüssigwaschmittel) in den Klarspüler. Dies kann das Gerät beschädigen.

Wenn der Klarspüler nachgefüllt werden muss

➔ Die Regelmäßigkeit, dass der Spender nachgefüllt werden muss, hängt davon ab, wie oft Geschirr gespült wird und welche Klarspülereinstellung verwendet wird.

➔ Die Anzeige für niedrigen Klarspülmittelstand (✳) leuchtet auf, wenn mehr Klarspüler benötigt wird.

➔ Überfüllen Sie den Klarspüler-spender nicht.

Verwendung von Waschmittel

Reinigungsmittel, die Chemikalien enthalten, werden benötigt, um Verunreinigungen aus dem Geschirr zu entfernen, sie aufzulösen und sie dann aus dem Geschirrspüler zu entfernen. Zu diesem Zweck können die meisten im Handel erhältlichen Waschmittel verwendet werden.

⚠️ WARNUNG!

Verwenden Sie in der Spülkammer nur Spezialwaschmittel für die Spülmaschine. Lagern Sie Reinigungsmittel an einem sauberen, trockenen Ort.

Geben Sie vorher kein Waschmittelpulver in den Geschirrspüler. Fügen Sie es erst unmittelbar vor dem Start des Waschprogramms hinzu.

Geschirrspülmittel sind aggressive Substanzen. Bewahren Sie sie außerhalb der Reichweite von Kindern auf.

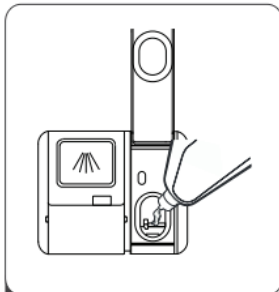


Geschirrspülmaschine

SPÜLMITTELBEHÄLTERSFÜLUNG



1 Entfernen Sie den Deckel des Klarspülerbehälters, indem Sie den Griff nach oben anheben.



2 Gießen Sie Klarspüler vorsichtig in den Spender, um ein Überfüllen zu vermeiden.



3 Schließen Sie die Abdeckung.

Einstellung des Klarspüler- Dosierers

Um eine höhere Trocknungsleistung bei begrenztem Einsatz von Klarspüler zu gewährleisten, ermöglicht der Geschirrspüler dem Benutzer, die Menge des Klarspülers je nach Bedarf einzustellen. Befolgen Sie die folgenden Anforderungen:

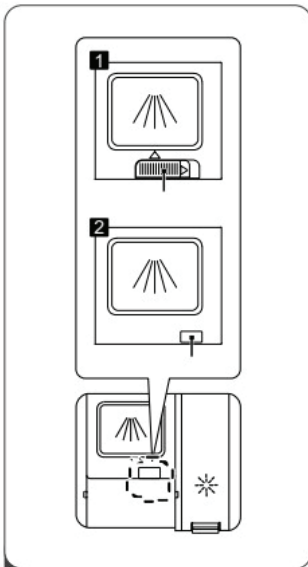
1. Öffnen Sie die Tür und schalten Sie das Gerät ein.

2. Halten Sie innerhalb von 60 Sekunden nach Schritt 1 die Taste «Programm» mindestens 5 Sekunden lang gedrückt und drücken Sie dann die Taste für den verzögerten Start, um in den Einstellungsmodus zu gelangen; die Klarspülerspenderleuchte beginnt mit einer Frequenz von 1 Hz zu blinken.

3. Wählen Sie dann mit der gleichen Taste («Programm») die Einstellung des Wasserenthärter, die der Wasserhärte in Ihrem Gebiet entspricht, die Einstellung ändert sich in folgender Reihenfolge: D3->D4->D5->D1->D2->D3. Gießen Sie Klarspüler vorsichtig in den Spender, um ein Überfüllen zu vermeiden.

4. Wenn innerhalb von fünf Sekunden keine der Tasten gedrückt wird oder Sie die Ein- / Aus-Taste drücken, ist das Setup abgeschlossen und der Setup-Modus wird beendet.

FÜLLEN DES WASCHMITTELDOSIERERS



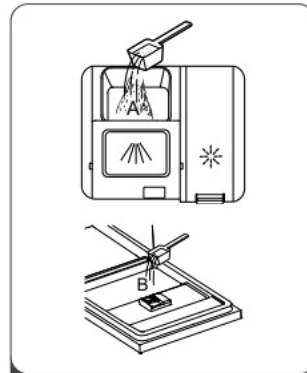
1 Wählen Sie die Methode zum Öffnen des Fachs je nach Modell Ihres Geschirrspülers.

1. Öffnen Sie die Abdeckung durch Schieben des Riegels.

2. Öffnen Sie die Abdeckung, indem Sie auf die Entriegelung der Verriegelung drücken.

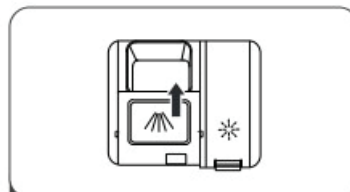
HINWEIS:

Befolgen Sie die Anweisungen des Herstellers auf der Waschmittelverpackung.



2 Geben Sie Waschmittel in das große Fach für den Hauptwaschgang (A).

Um ein besseres Waschergebnis zu erzielen, insbesondere wenn Sie sehr schmutziges Geschirr haben, gießen Sie eine kleine Menge Reinigungsmittel auf die Tür. Im Vorwaschgang wird zusätzliches Waschmittel verwendet.



3 Schließen Sie die Abdeckung, indem Sie sie nach vorne schieben und dann herunterdrücken.

Geschirrspülmaschine










PROGRAMMIERUNG EINES SPÜLMASCHINENS

WASCHPROGRAMMTABELLE

Die folgende Tabelle zeigt, welche Programme für das Spülen von Geschirr am besten geeignet sind, je nachdem, wie stark sie verschmutzt sind und wie viel Spülmittel benötigt wird. Es enthält auch zusätzliche Informationen zu den Programmen.

(●) Dies bedeutet, dass dem entsprechenden Spender eine Klarspülerhilfe hinzugefügt werden muss.

Programm	Programm beschreibung	Vor-/ für Vor- / Hauptwäsche	Programm dauer (Minuten)	Strom verb rauch (kWh)	Was ser verb rauch (l)	Klar-spüler
 ECO	Waschen (50°C) Spülen (45°C) Trocknen	18 1 tab	198	0.674	8.5	●
 Auto	Vorwäsche (45°C) Waschen (55-65°C) Spülen Spülen (50-55°C) Trocknen	4/14 1 tab	85-150	0.615- 1.201	9.2-13.9	●
 Hygiene	Vorwäsche (50°C) Waschen (72°C) Spülen Spülen (72°C) Trocknen	4/14 1 tab	215	1.450	14.5	●
 Glas	Vorwäsche (40°C) Waschen (50°C) Spülen Spülen (50°C) Trocknen	4/14 1 tab	120	0.671	11.3	●
 Nachtmodus	Vorwäsche (50°C) Waschen (60°C) Spülen Spülen Spülen (50°C) Trocknen	4/14 1 tab	270	0.969	14.1	●
 Rapid	Waschen (40°C) Spülen (40°C) Spülen (55°C)	12 1 tab	30	0.583	10.0	○
 Selbstreinigungsanzeige	Vorwäsche (45°C) Waschen (70°C) Spülen Spülen (70°C) Trocknen	4/14 1 tab	145	1.255	13.2	●

Energiesparen

1. Vorspülen von Geschirrpunkten führt zu erhöhtem Wasser- und Energieverbrauch und wird nicht empfohlen.

2. Das Spülen von Geschirrpunkten in einer Haushaltsgeschirrspülmaschine verbraucht normalerweise weniger Energie und Wasser in der Gebrauchsphase als Handgeschirrpülen, wenn die Haushaltsgeschirrspülmaschine ist wie gemäß den Anweisungen verwendet.

STARTEN DES WASCHZYKLUS

1. Ziehen Sie den unteren und oberen Korb heraus, laden Sie das Geschirrpunkte hinein und schieben Sie die Körbe zurück. Es wird empfohlen, zuerst das Geschirrpunkte in den Unterkorb und dann in den Oberkorb zu legen.

2. Fügen Sie das Waschmittel.

3. Stecken Sie den Stecker in eine Steckdose. Die Parameter des Stromversorgungsnetzes finden Sie auf der letzten Seite im Abschnitt „Technische Daten“. Stellen Sie sicher, dass der Wasserhahn offen ist und der erforderliche Druck aufrechterhalten wird.

4. Öffnen Sie die Tür und drücken Sie den Netzschalter. Die Ein / Aus-Anzeige leuchtet auf.

5. Wählen Sie ein Programm und die entsprechende Anzeige leuchtet auf.

Schließen Sie dann die Tür, woraufhin der Geschirrspüler einen Spülgang startet.

ÄNDERUNG GESTARTETE PROGRAMME

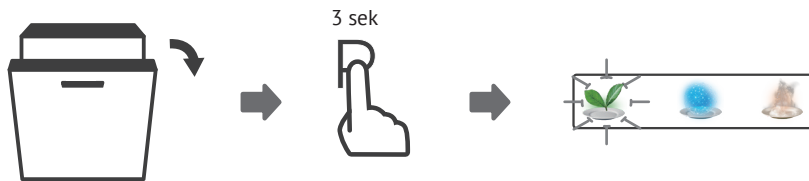
Das Waschprogramm kann nur geändert werden, wenn es kürzlich gestartet wurde. Andernfalls kann es sein, dass das Waschmittel bereits abgegeben und das Wasser nach dem Waschen abgelassen wurde. Setzen Sie in diesem Fall den Geschirrspüler zurück und füllen Sie das Spülmittel in den Spender. Gehen Sie folgendermaßen vor, um den Geschirrspüler zurückzusetzen:

1. Öffnen Sie die Tür leicht, um den Geschirrspüler anzuhalten. Nach dem Anhalten des Sprühstrahls können Sie die Tür vollständig öffnen.

2. Drücken Sie die Taste „Programm“ und halten Sie sie länger als drei Sekunden gedrückt. Das Gerät wechselt in den Standby-Modus.

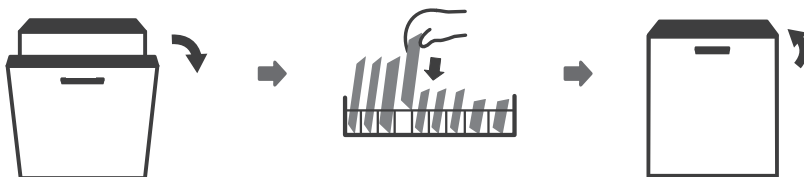
3. Jetzt können Sie das Programm ändern und die entsprechenden Einstellungen für den Waschzyklus vornehmen.

Geschirrspülmaschine

**GESCHIRR HINZUFÜGEN**

Zusätzliches Geschirr kann jederzeit hinzugefügt werden, bis der Waschmittelbehälter geöffnet wird. Gehen Sie hierzu folgendermaßen vor.

1. Öffnen Sie die Tür leicht, um den Waschvorgang zu stoppen.
2. Nachdem die Sprüharme angehalten haben, können Sie die Tür vollständig öffnen.
3. Fügen Sie zusätzliches Geschirr hinzu.
4. Schließen Sie die Tür.
5. Die Spülmaschine läuft weiter.



	<p>WARNUNG!</p>	<p>Öffnen Sie die Tür während des Vorgangs Waschen ist gefährlich, es kann zu Verbrühungen mit heißem Dampf kommen.</p>
--	------------------------	---

AVTO OPEN


Nach dem Waschen öffnet sich die Tür automatisch, um einen besseren Trocknungseffekt zu erzielen.

ANMERKUNGEN: Die Spülmaschinentür sollte nicht verriegelt werden, wenn sie so eingestellt ist, dass sie automatisch geöffnet wird. Dies kann die Funktion des Türschlosses beeinträchtigen.



FEHLER/FEHLERCODES

Im Falle einer Störung zeigt der Geschirrspüler den entsprechenden Störungscode an, um diese zu identifizieren:

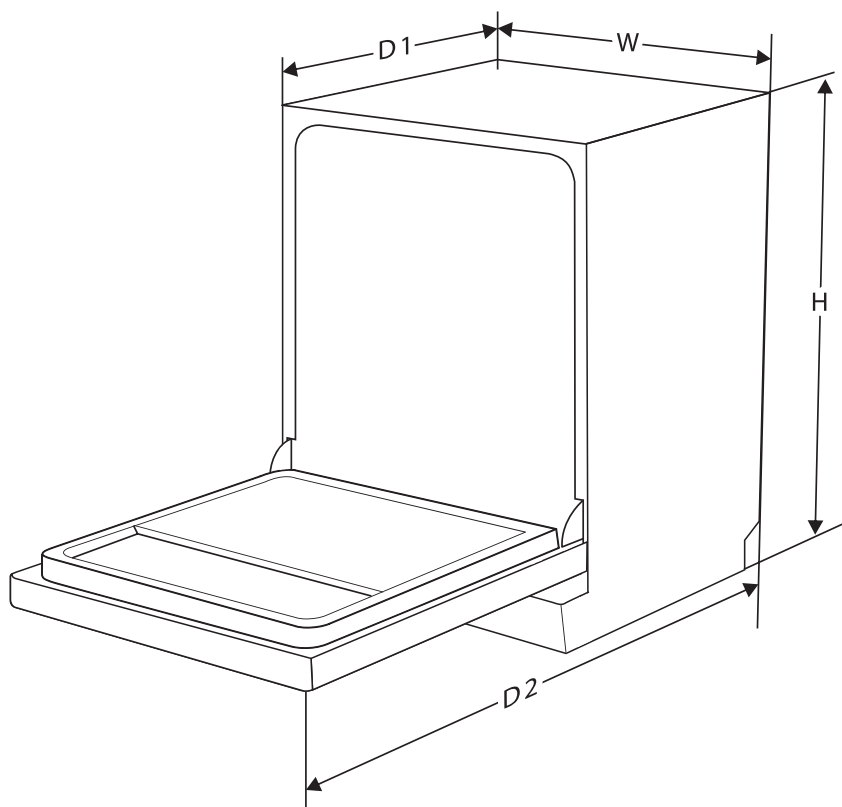
	<p>WARNUNG!</p>	<p>➔ Im Falle einer Undichtigkeit muss die Wasserzufuhr zum Gerät unterbrochen werden, bevor Sie sich an eine Kundendienststelle wenden.</p> <p>➔ Wenn infolge einer Überfüllung oder eines kleinen Lecks eine kleine Menge Wasser in die Pfanne gelangt, dann vor der nächsten</p> <p>➔ Lassen Sie das Wasser ab, indem Sie den Geschirrspüler starten.</p>
---	------------------------	--

Codebezeichnung	Beschreibung	Wahrscheinliche Ursache
E1	Verlängerte Wasserzulaufzeit.	Wasserhähne sind geschlossen, oder die Wasserzufuhr ist eingeschränkt, oder der Wasserdruck ist zu niedrig.
E3	Die gewünschte Temperatur steigt nicht an.	Defektes Heizelement.
E4	Wasserüberlauf.	Irgendwo tritt Wasser aus.
Ed	Kommunikationsfehler zwischen Hauptplatine und Anzeigeplatine.	Unterbrochener Stromkreis oder unterbrochene Kommunikationsverkabelung.

Beachten Sie!
Produktstörungen sind auch nicht:

<p>Geschirrspüler</p>	Ändern der Farbe von Produktmaterialien während des Betriebs.
	Natürliches Geräusch von Spritzwasser während des Produktbetriebs.
	Leichte technische Gerüche in einem neuen Produkt während der ersten Betriebszeit.

Geschirrspülmaschine

 TECHNISCHE INFORMATION


Höhe (H)	815 mm
Breite (W)	448 mm
Tiefe (D1)	550 mm (bei geschlossener Tür)
Tiefe (D2)	1150 mm (bei 90° geöffneter Tür)

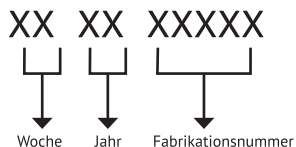
**TECHNISCHE DATEN**

Unternehmen-Hersteller	Kuppersberg
Modell / Beschreibung	GLM 4581
Anzahl der herunterladbaren Standard-Kits	10
Energiesparklasse	A+++
Jährlicher Energieverbrauch ¹	192 kWh
Energieverbrauch mit einem Standardwaschgang ²	0,674 kWh
Stromverbrauch "Aus"	0,45 Watt
Stromverbrauch beim Start	0,49 Watt
Jährlicher Wasserverbrauch	2380 L
Trocknungseffizienzklasse ³	A
Standardwaschgang ⁴	ECO 50°C
Dauer des Standardwaschgangs ⁵	198 min
Geräuschpegel	49 dB (A) für 1 pW
Art der Installation	Einbaugerät
Einbettungsmöglichkeit	Ja
Anschlusswert	1760-2100 watt
Spannung	220-240 V/50 Hz
Wasserdruck	0,04-1,0 mPa = 0,4-10 bar

**ANMERKUNGEN:**

- ¹ Von A+++ (höchster Wirkungsgrad) bis D (niedrigster Wirkungsgrad).
- ² Der Energieverbrauch wird basierend auf 280 Standardwaschzyklen unter Verwendung von kaltem Leitungswasser und Energiesparmodi berechnet. Der tatsächliche Stromverbrauch hängt von der spezifischen Verwendung des Geräts ab.
- ³ Jährlicher Wasserverbrauch basierend auf 280 Standardwaschzyklen. Der tatsächliche Wasserverbrauch hängt von der spezifischen Verwendung des Geräts ab.
- ⁴ Von A+++ (höchster Wirkungsgrad) bis G (niedrigster Wirkungsgrad)
- ⁵ Dieses Programm eignet sich zum Reinigen von normal verschmutztem Geschirr und ist hinsichtlich des Verhältnisses von Energieverbrauch und Wasserverbrauch für diesen Geschirrtyp am effektivsten.

Geschirrspülmaschine

**BESTIMMUNG DES DATUMS DER ERZEUGUNG VON WAREN NACH
SERIENNUMMER:****Hersteller:**

M&G HAUSGERATE GMBH
Potsdamer Str. 92 10785 Berlin
Tel: (030) 544 37 834 Fax: (030) 544 37 856

Fabriken-Niederlassungen des Herstellers:

FOSHAN SHUNDE MIDEA WASHING APPLIANCES MFG. CO., LTD.
Nr. 20, Gangqian-Straße, Beijiao-Industriepark, Bezirk Shunde, Stadt Foshan,
Provinz Guangdong 528311, Volksrepublik China

Importeure:

GmbH «MG Rusland», 1414 Khimki, Butakovo Str., 4 .

**Der Hersteller behält sich das Recht vor, Änderungen an Design, Ausstattung
von Geräten vorzunehmen.**

PART I: Generic Version

Please read this manual carefully before using the dishwasher and Keep this manual for future reference.

CONTENTS

SAFETY INFORMATION	58
PRODUCT OVERVIEW	61
USING YOUR DISHWASHER	62
MAINTENANCE AND CLEANING	66
INSTALLATION INSTRUCTION	70
TROUBLESHOOTING TIPS	78
LOADING GUIDE	82

NOTE:

- Reviewing the section on Troubleshooting Tips will help you solve some common problems by yourself.
- If you cannot solve the problems by yourself, please ask for help from a professional technician.
- The manufacturer, following a policy of constant development and updating of the product, may make modifications without giving prior notice.
- If lost or out-of-date, you can receive a new user manual from the manufacturer or responsible vendor.

SAFETY INFORMATION

WARNING

When using your dishwasher, follow the precautions listed below:

➤ Installation and repair can only be carried out by a qualified technician.

➤ This appliance is intended to be used in household and similar applications such as:

-staff kitchen areas in shops, offices and other working environments;

-farm houses;

-by clients in hotels, motels and other residential type environments;

-bed and breakfast type environments.

➤ This appliance can be used by children aged from 8 years and above and persons with reduced physical, sensory or mental capabilities or lack of experience and knowledge if they have been given supervision or instruction concerning use of the appliance in a safe way and understand the hazards involved.

Children shall not play with the appliance. Cleaning and user maintenance shall not be done by children without supervision. (For EN60335-1)

➤ This appliance is not intended for use by persons (including children) with reduced physical, sensory or 3 mental capabilities, or lack of experience and knowledge, unless they have been given supervision or instruction concerning

use of the appliance by a person responsible for their safety. (For IEC60335-1)

➤ Packaging material could be dangerous for children!

➤ Children should be supervised to ensure that they do not play with the appliance.

➤ This appliance is for indoor household use only. To protect against the risk of electrical shock, do not immerse the unit, cord or plug in water or other liquid.

➤ Please unplug before cleaning and maintenance the appliance. Use a soft cloth moisten with mild soap, and then use a dry cloth to wipe it again.

➤ If the supply cord is damaged, it must be replaced by the manufacturer or its service agent or a similarly qualified person in order to avoid a hazard.

EARTHING INSTRUCTIONS

➤ This appliance must be earthed. In the event of a malfunction or breakdown, earthing will reduce the risk of an electric shock by providing a path of least resistance of electric current. This appliance is equipped with an earthing conductor plug.

➤ The plug must be plugged into an appropriate outlet that is installed and earthed in accordance with all local codes and ordinances.

➤ Improper connection of the equipment-earthing conductor can result in the risk of an electric shock.

Dishwasher

➔ Check with a qualified electrician or service representative if you are in doubt whether the appliance is properly grounded.

➔ Do not modify the plug provided with the appliance; If it does not fit the outlet.

➔ Have a proper outlet installed by a qualified electrician.

➔ Do not abuse, sit on, or stand on the door or dish rack of the dishwasher.


➔ Do not operate your dishwasher unless all enclosure panels are properly in place.

➔ Open the door very carefully if the dishwasher is operating, there is a risk of water squirting out.

➔ Do not place any heavy objects on or stand on the door when it is open. The appliance could tip forward.

➔ When loading items to be washed:

1) Locate sharp items so that they are not likely to damage the door seal;

2)  **Warning:** Knives and other utensils with sharp points must be loaded in the basket with their points facing down or placed in a horizontal position.

➔ Some dishwasher detergents are strongly alkaline. They can be extremely dangerous if swallowed. Avoid contact with the skin and eyes and keep children away from the dishwasher when the door is open.

➔ Check that the detergent powder is empty after completion of the wash cycle.

➔ Do not wash plastic items unless they are marked "dishwasher safe" or the equivalent.

➔ For unmarked plastic items not so marked, check the manufacturer's recommendations.

➔ Use only detergent and rinse agents recommended for use in an automatic dishwasher.

➔ Never use soap, laundry detergent, or hand washing detergent in your dishwasher.

➔ The door should not be left open, since this could increase the risk of tripping. If the supply cord is damaged, it must be replaced by the manufacturer or its service agent or a similarly qualified person in order to avoid a hazard.

➔ During installation, the power supply must not be excessively or dangerously bent or flattened.

➔ Do not tamper with controls.

➔ The appliance needs to be connected to the main water valve using new hose sets. Old sets should not be reused.

➔ To save energy, in stand by mode, the appliance will switch off automatically while there is no any operation in 15 minutes.

➔ The maximum number of place settings to be washed is 10.

➔ The maximum permissible inlet water pressure is 1MPa.

↪ The minimum permissible inlet water pressure is 0.04 MPa.

DISPOSAL

↪ For disposing of package and the appliance please go to a recycling center. Therefore cut off the power supply cable and make the door closing device unusable.

↪ Cardboard packaging is manufactured from recycled paper and should be disposed in the waste paper collection for recycling.

↪ By ensuring this product is disposed of correctly, you will help prevent potential negative consequences for the environment and human health, which could otherwise be caused by inappropriate waste handling of this product.


↪ For more detailed information about recycling of this product, please contact your local city office and your household waste disposal service.

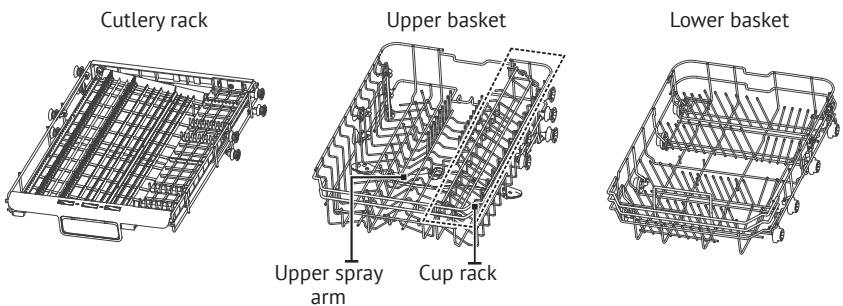
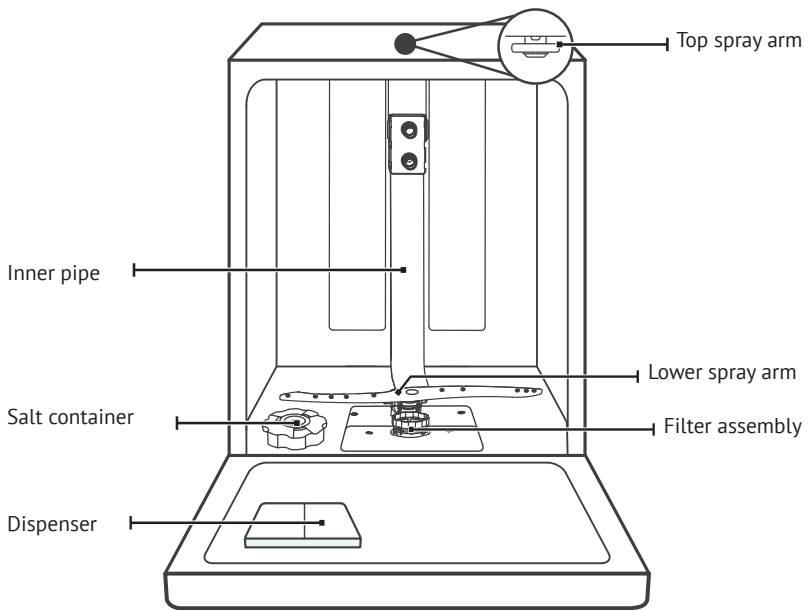
↪ **DISPOSAL: Do not dispose this product as unsorted municipal waste. Collection of such waste separately for special treatment is necessary.**




Dishwasher

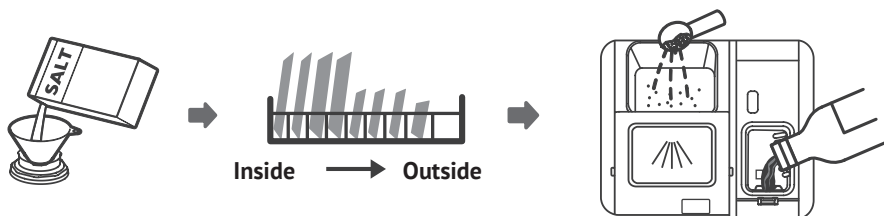
 **PRODUCT OVERVIEW**

	IMPORTANT	To get the best performance from your dishwasher, read all operating instructions before using it for the first time.
---	------------------	--



 **NOTE:**
 ➔ Pictures are only for reference, different models may be different.

⚠ USING YOUR DISHWASHER



Before using your dishwasher:

1. Set the water softener
2. Loading the salt into the softener
3. Loading the basket
4. Fill the detergent dispenser



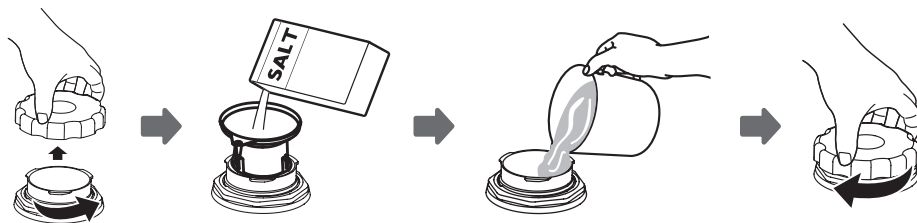
Please check the section 1 "Water Softener" of PART II: Special Version, if you need to set the water softener.

LOADING THE SALT INTO THE SOFTENER


💡 NOTE:

If your model does not have any water softener, you may skip this section. Always use salt intended for dishwasher use.

The salt container is located beneath the lower basket and should be filled as explained in the following:



Dishwasher

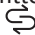
	<p>WARNING</p>	<p>➤ Only use salt specifically designed for dishwashers use!</p> <p>Every other type of salt not specifically designed for dishwasher use, especially table salt, will damage the water softener. In case of damages caused by the use of unsuitable salt the manufacturer does not give any warranty nor is liable for any damages caused.</p> <p>➤ Only fill with salt before running a cycle.</p> <p>This will prevent any grains of salt or salty water, which may have been spilled, remaining on the bottom of the machine for any period of time, which may cause corrosion.</p>
---	----------------	--

Please follow the steps below for adding dishwasher salt:

1. Remove the lower basket and unscrew the reservoir cap.
2. Place the end of the funnel (supplied) into the hole and pour in about 1.5kg of dishwasher salt.
3. Fill the salt container to its maximum limit with water, It is normal for a small amount of water to come out of the salt container.
4. After filling the container, screw back the cap tightly.
5. The salt warning light will turn off after the salt container has been filled with salt.
6. Immediately after filling the salt into the salt container, a washing program should be started (We suggest

to use a short program). Otherwise the filter system, pump or other important parts of the machine may be damaged by salty water. This is out of warranty.

 NOTE:

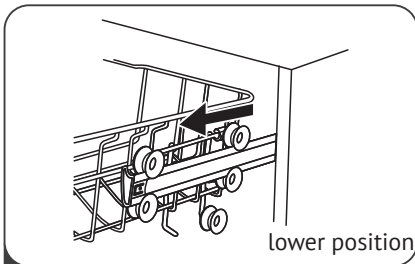
➤ The salt container must only be refilled when the salt warning light () in the control panel comes on. Depending on how well the salt dissolves, the salt warning light may still be on even though the salt container is filled. If there is no salt warning light in the control panel (for some Models), you can estimate when to fill the salt into the softener by the cycles that the dishwasher has run.

➤ If salt has spilled, run a soak or quick program to remove it.

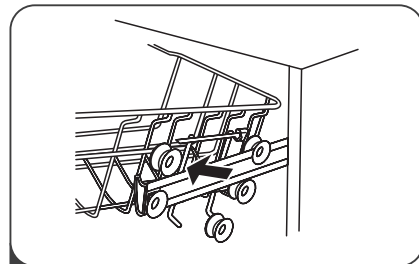
BASKET LOADING TIPS**Adjusting the upper basket****Type 1:**

The height of the upper basket can be easily adjusted to accommodate taller dishes in either the upper or lower basket.

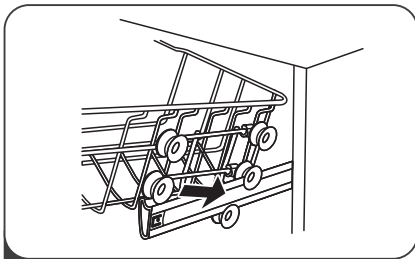
To adjust the height of the upper rack, follow these steps:



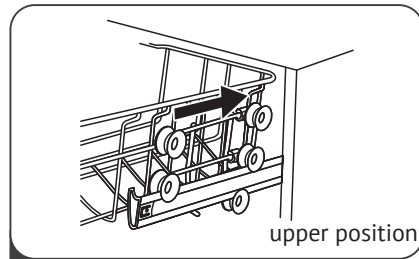
1 Pull out the upper basket.



2 Remove the upper basket.



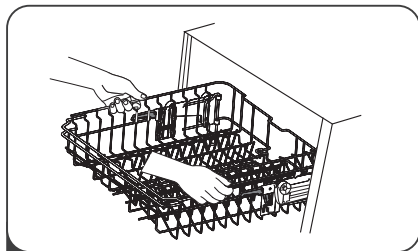
3 Re-attach the upper basket to upper or lower rollers.



4 Push in the upper basket.

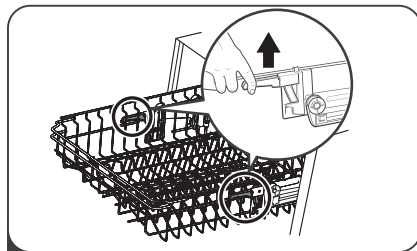
Dishwasher

Type 2:



1

To raise the upper basket, just lift the upper basket at the center of each side until the basket locks into place in the upper position. It is not necessary to lift the adjuster handle.

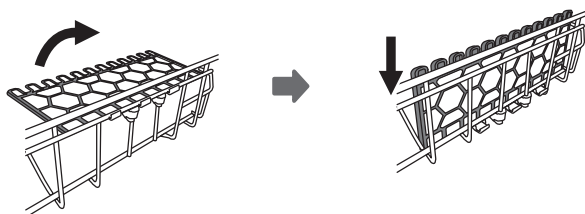


2

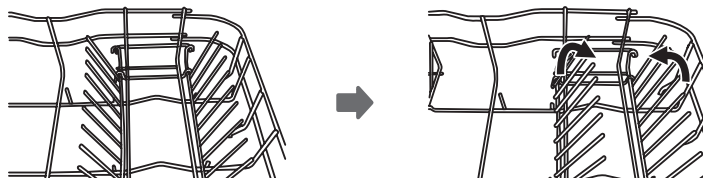
To lower the lift the upper basket, adjust handles on each side to release the basket and lower it to the lower position.

Folding back the cup shelves

To make room for taller items in the upper basket, raise the cup rack upwards. You can then lean the tall glasses against it. You can also remove it when it is not required for use.

**Folding back the rack shelves**

The spikes of the lower basket are used for holding plates and a platter. They can be lowered to make more room for large items.



Raise upwards

Fold backwards

MAINTENANCE AND CLEANING

EXTERNAL CARE

The door and the door seal

Clean the door seals regularly with a soft damp cloth to remove food deposits.

When the dishwasher is being loaded, food and drink residues may drip onto the sides of the dishwasher door. These surfaces are outside the wash cabinet and are not accessed by water from the spray arms. Any deposits should be wiped off before the door is closed.

The control panel

If cleaning is required, the control panel should be wiped with a soft damp cloth only.


INTERNAL CARE

Filtering system

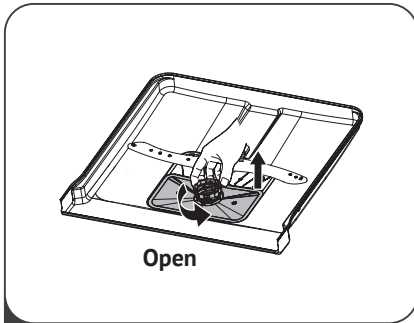
The filtering system in the base of the wash cabinet retains coarse debris from the washing cycle, including foreign objects such as tooth picks or shards. The collected coarse debris may cause the filters to clog. Check the condition of the filters regularly, carefully remove foreign objects and clean the parts of the filtering system if necessary with water. Follow the steps below to clean the filter.

NOTE:

Pictures are only for reference, different models of the filtering system and spray arms may be different.

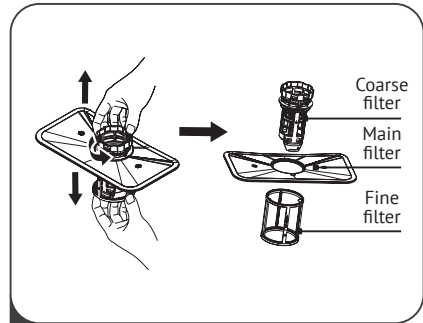
	WARNING	<ul style="list-style-type: none"> ➤ To avoid penetration of water into the door lock and electrical components, do not use a spray cleaner of any kind. ➤ Never use abrasive cleaners or scouring pads on the outer surfaces because they may scratch the finish. Some paper towels may also scratch or leave marks on the surface.
---	----------------	--

Dishwasher

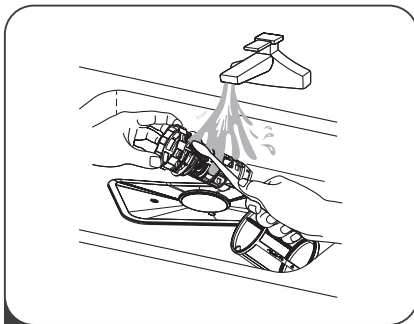


Open

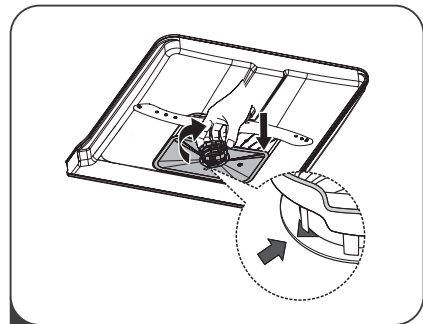
1 Hold the coarse filter and rotate it anticlockwise to unlock the filter. Lift the filter upwards and out of the dishwasher.



2 The fine filter can be pulled off the bottom of the filter assembly. The coarse filter can be detached from the main filter by gently squeezing the tabs at the top and pulling it away.



3 Larger food remnants can be cleaned by rinsing the filter under running water. For a more thorough clean, use a soft cleaning brush.



4 Reassemble the filters in the reverse order of the disassembly, replace the filter insert, and rotate clockwise to the close arrow.



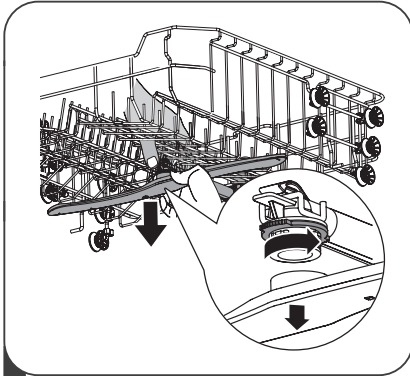
WARNING

- Do not over tighten the filters. Put the filters back in sequence securely, otherwise coarse debris could get into the system and cause a blockage.
- Never use the dishwasher without filters in place. Improper replacement of the filter may reduce the performance level of the appliance and damage dishes and utensils.

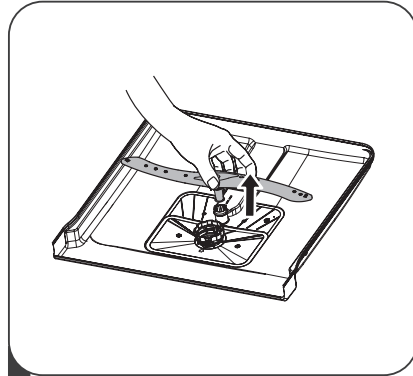
Spray arms

It is necessary to clean the spray arms regularly for hard water chemicals will clog the spray arm jets and bearings.

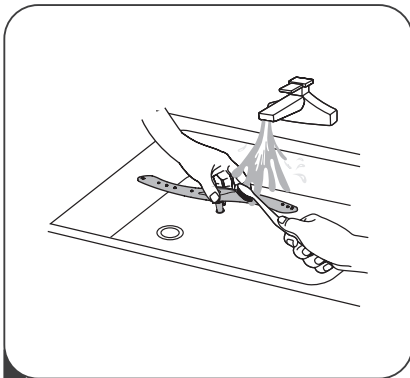
To clean the spray arms, follow the instructions below:



- 1 To remove the upper spray arm, hold the nut in the center still and rotate the spray arm counterclockwise to remove it.



- 2 To remove the lower spray arm, pull out the spray arm upward.



- 3 Wash the arms in soapy and warm water and use a soft brush to clean the jets. Replace them after rinsing them thoroughly.

Dishwasher

**CARING FOR THE DISHWASHER****➤ Frost precaution**

Please take frost protection measures on the dishwasher in winter. Every time after washing cycles, please operate as follows:

1. Cut off the electrical power to the dishwasher at the supply source.
2. Turn off the water supply and disconnect the water inlet pipe from the water valve.
3. Drain the water from the inlet pipe and water valve. (Use a pan to gather the water).
4. Reconnect the water inlet pipe to the water valve.
5. Remove the filter at the bottom of the tub and use a sponge to soak up water in the sump.

➤ After every wash

After every wash, turn off the water supply to the appliance and leave the door slightly open for a while so that moisture and odors are not trapped inside.

➤ Remove the plug

Before cleaning or performing maintenance, always remove the plug from the socket.

➤ No solvents or abrasive cleaning

To clean the exterior and rubber parts of the dishwasher, do not use

solvents or abrasive cleaning products. Only use a cloth with warm soapy water.

To remove spots or stains from the surface of the interior, use a cloth dampened with water and a little vinegar, or a cleaning product made specifically for dishwashers.

➤ When not in use for a long time

It is recommended that you run a wash cycle with the dishwasher empty and then remove the plug from the socket, turn off the water supply and leave the door of the appliance slightly open. This will help the door seals to last longer and prevent odors from forming within the appliance.



➤ Moving the appliance


If the appliance must be moved, try to keep it in the vertical position. If absolutely necessary, it can be positioned on its back.

➤ Seals


One of the factors that cause odours to form in the dishwasher is food that remains trapped in the seals. Periodic cleaning with a damp sponge will prevent this from occurring.

INSTALLATION INSTRUCTION

	<p>WARNING</p> 	<p>Electrical Shock Hazard</p> <p>Disconnect electrical power before installing dishwasher.</p> <p>Failure to do so could result in death or electrical shock.</p>
---	---	---

	<p>ATTENTION</p>	<p>The installation of the pipes and electrical equipments should be done by professionals.</p>
---	-------------------------	---

ABOUT POWER CONNECTION

	<p>WARNING</p>	<p>For personal safety:</p> <ul style="list-style-type: none"> ➤ Do not use an extension cord or an adapter plug with this appliance. ➤ Do not, under any circumstances, cut or remove the earthing connection from the power cord.
---	-----------------------	---

Electrical requirements

Please look at the rating label to know the rating voltage and connect the dishwasher to the appropriate power supply. Use the required fuse 10A/13A/16A, time delay fuse or circuit breaker recommended and provide separate circuit serving only this appliance.

Electrical connection

Ensure the voltage and frequency of the power being corresponds to those

on the rating plate. Only insert the plug into an electrical socket which is earthed properly. If the electrical socket to which the appliance must be connected is not appropriate for the plug, replace the socket, rather than using a adaptors or the like as they could cause overheating and burns.

Ensure that proper earthing exists before use.



Dishwasher

WATER SUPPLY AND DRAIN**Cold water connection**

Connect the cold water supply hose to a threaded 3/4 (inch) connector and make sure that it is fastened tightly in place.

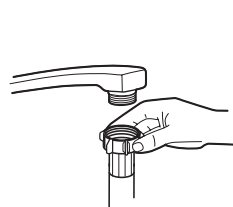
If the water pipes are new or have not been used for an extended period of time, let the water run to make sure that the water is clear. This precaution is needed to avoid the risk of the water inlet to be blocked and damage the appliance.

About the safety supply hose

The safety supply hose consists of the double walls. The hose's system guarantees its intervention by blocking the flow of water in case of the supply hose breaking and when the air space between the supply hose itself and the outer corrugated hose is full of water.

! WARNING

A hose that attaches to a tap sink spray can burst if it is installed on the same water line as the dishwasher. If your sink has one, it is recommended that the hose be disconnected and the hole plugged.



Ordinary supply hose



Safety supply hose

How to connect the safety supply hose

1. Pull the safety supply hoses completely out from storage compartment located at rear of dishwasher.
2. Tighten the screws of the safety supply hose to the faucet with thread 3/4 inch.
3. Turn the water fully on before starting the dishwasher.

How to disconnect the safety supply hose

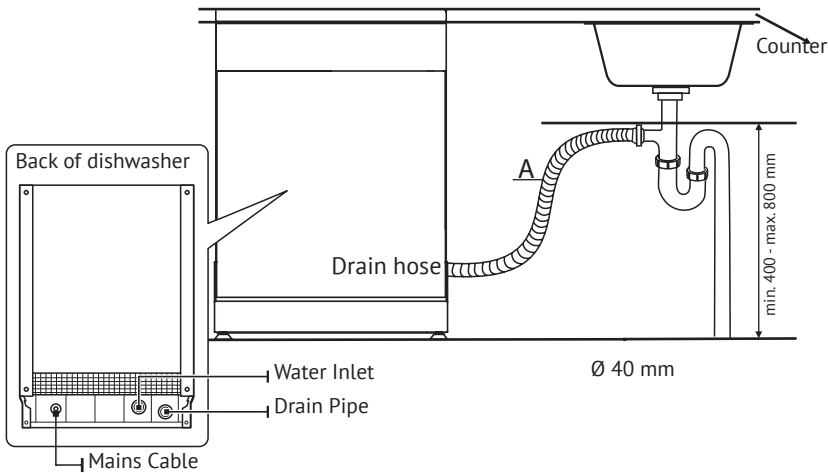
1. Turn off the water.
2. Unscrew the safety supply hose from the faucet.

CONNECTION OF DRAIN HOSES

Insert the drain hose into a drain pipe with a minimum diameter of 4 cm, or let it run into the sink, making sure to avoid bending or crimping it. The

height of drain pipe must be minimum 400 - maximum 800 mm. The free end of the hose must not be immersed in water to avoid the back flow of it.

⚠ Please securely fix the drain hose in either position A.



How to drain excess water from hoses

If the connection to the drain pipe is positioned higher than 1000 mm, excess water may remain in the drain hose. It will be necessary to drain excess water from the hose into a bowl or suitable container that is held outside and lower than the sink.

Water outlet

Connect the water drain hose. The drain hose must be correctly fitted to

avoid water leaks. Ensure that the water drain hose is not kinked or squashed.

Extension hose

If you need a drain hose extension, make sure to use a similar drain hose.

It must be no longer than 4 meters; otherwise the cleaning effect of the dishwasher could be reduced.

Syphon connection

The waste connection must be at a height minimum 400 - maximum 800 mm from the bottom of the dishwasher.

Dishwasher

POSITIONING THE APPLIANCE

Position the appliance in the desired location. The back should rest against the wall behind it, and the sides, along the adjacent cabinets or walls. The dishwasher is equipped with water supply and drain hoses that can be positioned either to the right or the left sides to facilitate proper installation.

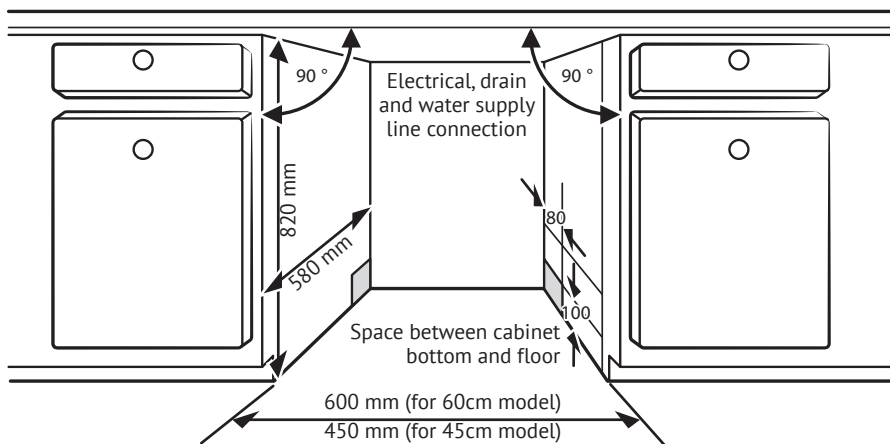
BUILT-IN INSTALLATION(FOR THE INTEGRATED MODEL)

STEP 1. Selecting the best location for the dishwasher

The installation position of the dishwasher should be near the existing inlet and drain hose and power socket.

Illustrations of cabinet dimensions and installation position of the dishwasher.

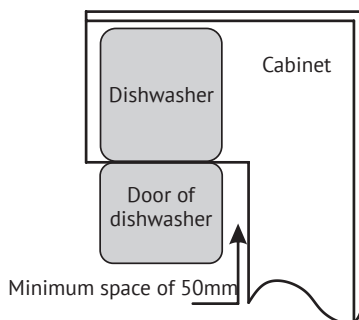
1. Less than 5 mm between the top of dishwasher and cabinet and the outer door to cabinet.



2. If dishwasher is installed at the corner of the cabinet, there should be some space when the door is opened.

NOTE:

Depending on where your electrical outlet is, you may need to cut a hole in the opposite cabinet side.



STEP 2. Aesthetic panel's dimensions and installation

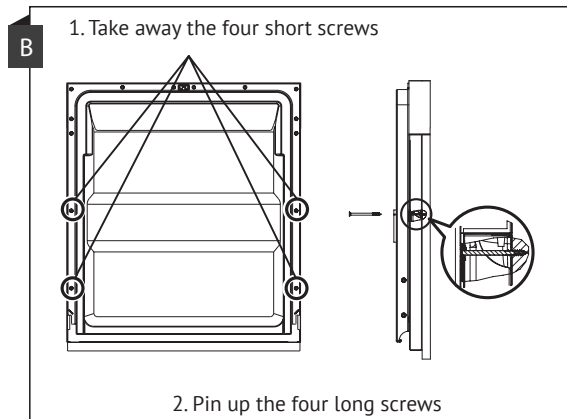
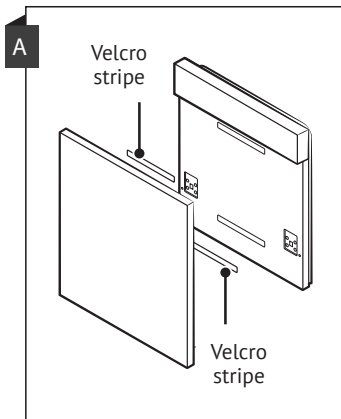


The aesthetic wooden panel could be processed according to the installation drawings.

Semi-integrated model

Separate velcro stripe A and velcro stripe B and attach velcro stripe A on the inner side of the aesthetic panel. Attach the felted velcro stripe B on the outer

door of dishwasher (see figure A). After positioning of the panel, fix the panel onto the outer door by screws and bolts (See figure B).

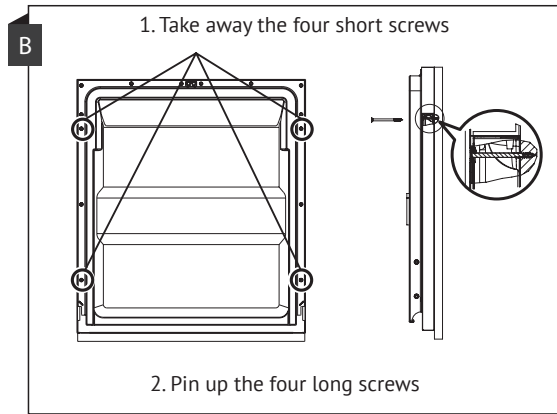
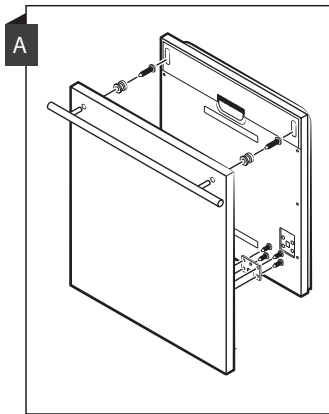


Dishwasher

Fully-integrated model

Install the hook on the aesthetic wooden panel and put the hook into the slot of the outer door of dishwasher (see

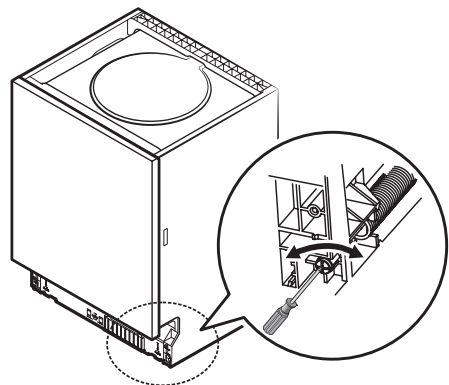
figure A). After positioning of the panel, fix the panel onto the outer door by screws and bolts (See figure B).



STEP 3. Tension adjustment of the door spring

1. The door springs are set at the factory to the proper tension for the outer door. If aesthetic wooden panel are installed, you will have to adjust the door spring tension. Rotate the adjusting screw to drive the adjustor to strain or relax the steel cable.

2. Door spring tension is correct when the door remains horizontal in the fully opened position, yet rises to a close with the slight lift of a finger.



STEP 4. Dishwasher installation steps

Please refer to the specific installation steps in the installation drawings.

1. Affix the condensation strip under the work surface of cabinet. Please ensure the condensation strip is flush with edge of work surface. (Step 2)

2. Connect the inlet hose to the cold water supply.

3. Connect the drain hose.

4. Connect the power cord.

5. Place the dishwasher into the cabinet.

6. Level the dishwasher. The rear foot can be adjusted from the front of the dishwasher by turning the Philips screw in the middle of the base of dishwasher use a Philips screw driver. To adjust the front feet, use a flat screw driver and turn the front feet until the dishwasher is level. (Step 5 to Step 6)

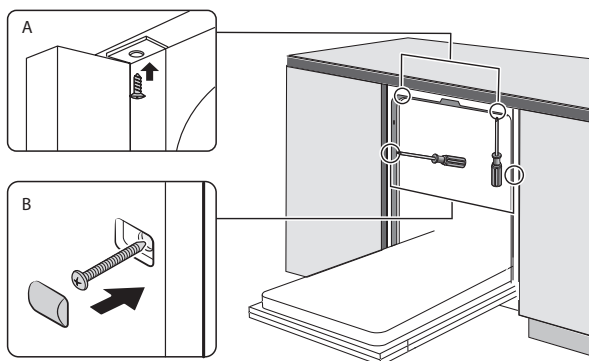
7. Install the furniture door to the outer door of the dishwasher. (Step 7 to Step 10)

8. Adjust the tension of the door springs by using a Philips screw driver turning in a clockwise motion to tighten the left and right door springs. Failure to do this could cause damage to your dishwasher. (Step 11)

9. The dishwasher must be secured in place. There are two ways to do this:

A. Normal work surface: Put the installation hook into the slot of the side plane and secure it to the work surface with the screws.

B. Marble or granite work top: Fix the side with screws.



Dishwasher

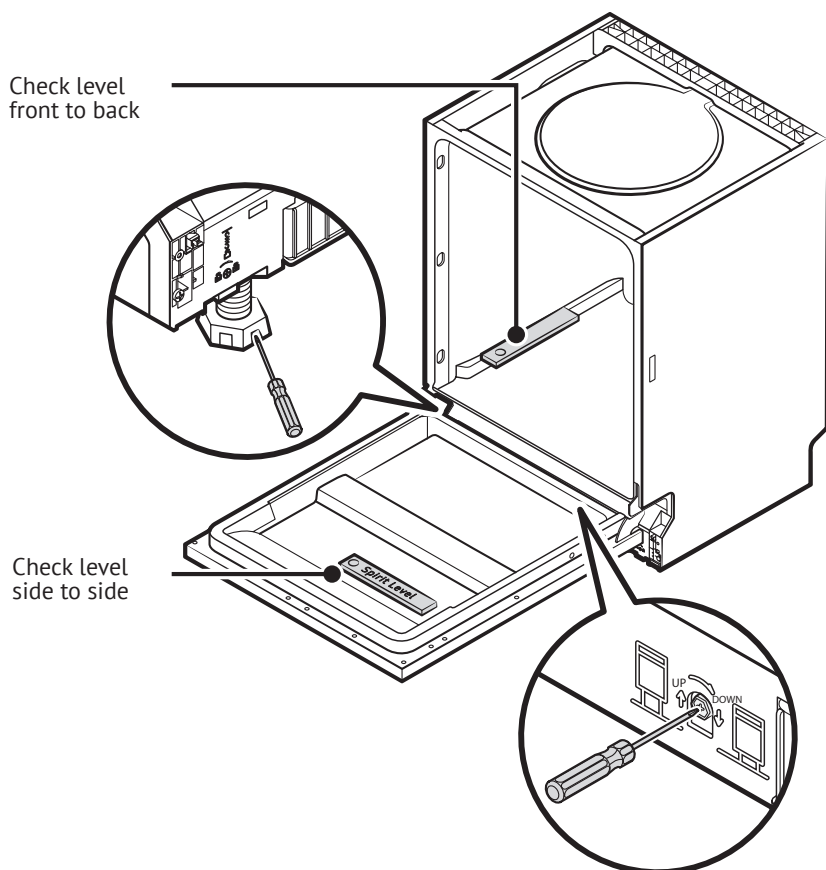
STEP 5. Levelling the dishwasher

Dishwasher must be level for proper dish rack operation and wash performance.

1. Place a spirit level on door and rack track inside the tub as shown to check that the dishwasher is level.

2. Level the dishwasher by adjusting the three levelling feet individually.

3. When level the dishwasher, please pay attention not to let the dishwasher tip over.

**NOTE:**

The maximum adjustment height of the feet is 50 mm.



TROUBLESHOOTING TIPS

Before Calling For Service

Reviewing the charts on the following pages may save you from calling for service.

PROBLEM	POSSIBLE CAUSES	WHAT TO DO
Dishwasher doesn't start	Fuse blown, or the circuit break tripped.	Replace fuse or reset circuit breaker. Remove any other appliances sharing the same circuit with the dishwasher.
	Power supply is not turned on.	Make sure the dishwasher is turned on and the door is closed securely. Make sure the power cord is properly plugged into the wall socket.
	Water pressure is low.	Check that the water supply is connected properly and the water is turned on.
	Door of dishwasher not properly closed.	Make sure to close the door properly and latch it.
Water not pumped form dishwasher	Twisted or trapped drain hose.	Check the drain hose.
	Filter clogged.	Check the filter system.
	Kitchen sink clogged.	Check the kitchen sink to make sure it is draining well. If the problem is the kitchen sink that is not draining, you may need a plumber rather than a serviceman for dishwashers.
Foam in the tub	Wrong detergent.	Use only the special dishwasher detergent to avoid suds. If this occurs, open the dishwasher and let suds evaporate. Add 1 liter of cold water to the bottom of the dishwasher. Close the dishwasher door, then select any cycle. Initially, the dishwasher will drain out the water. Open the door after draining stage is complete and check if the suds have disappeared. Repeat if necessary.
	Spilled rinse aid.	Always wipe up rinse aid spills immediately.

Dishwasher

PROBLEM	POSSIBLE CAUSES	WHAT TO DO
Stained tub interior.	Detergent with colourant may have been used.	Make sure that the detergent has no colourant.
White film on inside surface.	Hard water minerals.	To clean the interior, use the damp soft cloth with dishwasher detergent and wear rubber gloves. Never use any other cleaner than dishwasher detergent otherwise, it may cause foaming or suds.
There are rust stains on cutlery.	The affected items are not corrosion resistant.	Avoid washing items that are not corrosion resistant in the dishwasher.
	A program was not run after dishwasher salt was added. Traces of salt have gotten into the wash cycle.	Always run a wash program without any crockery after adding salt. Do not select the Turbo function (if present), after adding dishwasher salt.
	The lid of the softer is loose.	Check the softener lid is secure.
Knocking noise in the dishwasher.	A spray arm is knocking against an item in a basket.	Interrupt the program and rearrange the items which are obstructing the spray arm.
Rattling noise in the dishwasher.	Items of crockery are loose in the dishwasher.	Interrupt the program and rearrange the items of crockery.
Knocking noise in the water pipes.	This may be caused by on-site installation or the cross-section of the piping.	This has no influence on the dishwasher function. If in doubt, contact a qualified plumber.
The dishes are not clean.	The dishes were not loaded correctly.	See PART II "Preparing And Loading Dishes".
	The program was not powerful enough.	Select a more intensive program.

PROBLEM	POSSIBLE CAUSES	WHAT TO DO
The dishes are not clean.	Not enough detergent was dispensed.	Use more detergent, or change your detergent.
	Items are blocking the movement of the spray arms.	Rearrange the items so that the spray can rotate freely.
	The filter combination is not clean or is not correctly fitted in the base of wash cabinet. This may cause the spray arm jets to get blocked.	Clean and/or fit the filter correctly. Clean the spray arm jets.
Cloudiness on glassware.	Combination of soft water and too much detergent.	Use less detergent if you have soft water and select a shorter cycle to wash the glassware and to get them clean.
White spots appear on dishes and glasses.	Hard water area can cause limescale deposits.	Check water softener settings or fill status of salt container.
Black or grey marks on dishes.	Aluminium utensils have rubbed against dishes.	Use a mild abrasive cleaner to eliminate those marks.
Detergent left in dispenser.	Dishes block detergent dispenser.	Re-loading the dishes properly.
The dishes aren't drying.	Improper loading.	Use gloves if detergent residue can be found on dishes to avoid skin irritations.
	Dishes are removed too soon.	Do not empty your dishwasher immediately after washing. Open the door slightly so that the steam can come out. Take out the dishes until the inside temperature is safe to touch. Unload the lower basket first to prevent the dropping water from the upper basket.

Dishwasher

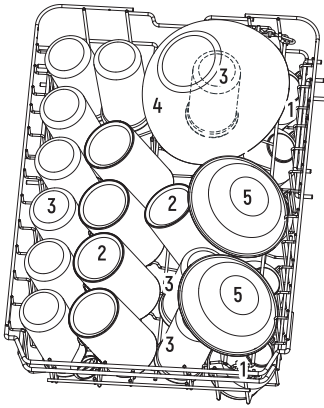
PROBLEM	POSSIBLE CAUSES	WHAT TO DO
The dishes aren't drying.	Wrong program has been selected.	With a short program, the washing temperature is lower, decreasing cleaning performance. Choose a program with a long washing time.
	Use of cutlery with a low-quality coating.	Water drainage is more difficult with these items. Cutlery or dishes of this type are not suitable for washing in the dishwasher.

**WARNING**

Self-repair or non-professional repair may cause serious risks to the safety of the user of the appliance and impact warranty.

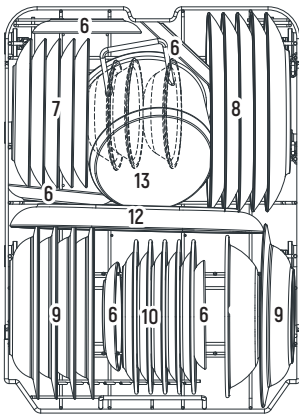
LOADING GUIDE

Loading the dishwasher to its full capacity will contribute to energy and water savings.



1. Upper basket:

Number	Item
1	Cups
2	Mugs
3	Glasses
4	Glass bowl
5	Dessert bowls

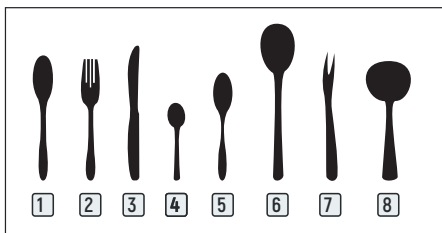
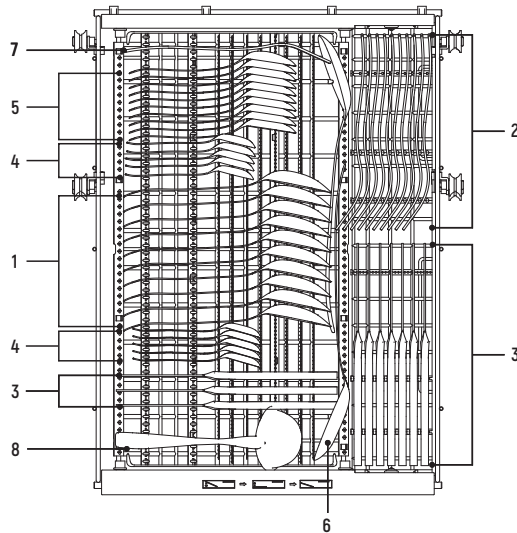


2. Lower basket:

Number	Item
6	Saucers
7	Dessert plates
8	Dinner plates
9	Soup plates
10	Melamine dessert plates
11	Melamine bowl
12	Oval platter
13	Small pot

Dishwasher

3. Cutlery rack:



Number	Item
1	Soup spoons
2	Forks
3	Knives
4	Tea spoons
5	Dessert spoons
6	Serving spoons
7	Serving fork
8	Gravy ladle

Capacity: 10 place settings

Position of the upper basket: lower position

Program: ECO

Rinse aid setting: Max

Softener setting: H3

PART II: Special Version

CONTENTS

QUICK USER GUIDE	85
USING YOUR DISHWASHER	86
PROGRAM SELECTION	95
ERROR CODES	106
TECHNICAL INFORMATION.....	107

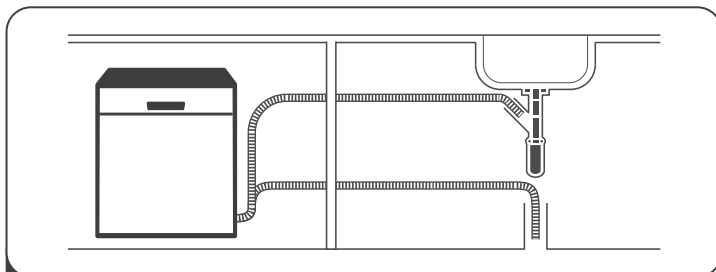
NOTE:

- If you cannot solve the problems by yourself, please ask for help from a professional technician.
- The manufacturer, following a policy of constant development and updating of the product, may make modifications without giving prior notice.
- If lost or out-of-date, you can receive a new user manual from the manufacturer or responsible vendor.

Dishwasher

QUICK USER GUIDE

Please read the corresponding content on the instruction manual for detailed operating method.

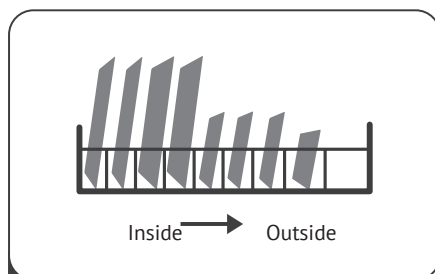


1 Install the dishwasher

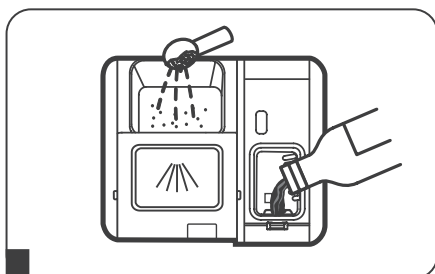
(Please check the section 5 "INSTALLATION INSTRUCTION" of PART II: Generic Version.)



2 Remove larger residue from dishes.
Avoid pre-rinsing.



3 Load the baskets.



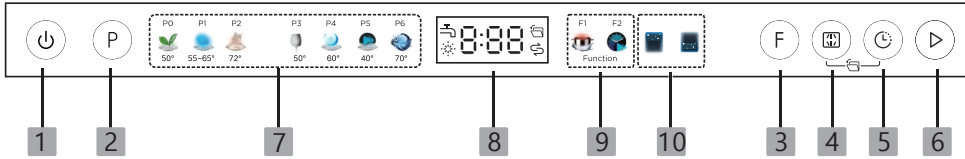
4 Fill the dispenser with detergent and
rinse aid.



5 Select a suitable program and
start the dishwasher.

⚠ USING YOUR DISHWASHER


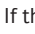



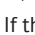






CONTROL PANEL



Operation (Button)		
1	Power	Press this button to turn on your dishwasher.
2	Program	Press this button to select the appropriate washing program, the program indicator will be lit.
3	Function	Press the button to select a function, corresponding indicator will be lit.
4	Alt	Press the button to select either upper basket or lower basket loaded, and the response indicators will be lit.
5	Delay	Press the Delay button to increase the delay start time. Delay a cycle for up to 24 hours in one-hour increments. After setting the delay time, close the door to start.
6	Start	Press the button to start the selected washing program.

Display		
7	Program indicator	<ul style="list-style-type: none"> ECO This is the standard program suitable for normally soiled loads, such as pots, plates, glasses and lightly soiled pans. Auto Auto sensing wash, lightly, normally or heavily soiled crockery, with or without dried-on food. Hygiene Use to sanitize your dishes and glassware. Maintains the water temperature at 72°C. Glass For lightly soiled crockery and glass. Whisper Lower noise and normally energy consumption, used for washing in evening.
7	Program indicator	<ul style="list-style-type: none"> Rapid A shorter wash for lightly soiled loads that do not need drying. Self-Cleaning This program provides an effective cleaning of the dishwasher itself.

Dishwasher

8	Display screen	<p> Water Faucet If the  indicator is lit, it means the water faucet closed.</p> <p> Rinse Aid If the  indicator is lit, it means the dishwasher is low on dishwasher rinse aid and requires a refill.</p> <p> Salt If the  indicator is lit, it means the dishwasher is low on dishwasher salt and needs to be refilled.</p> <p> Auto open When be selected, the dishwasher door opens automatically at the end of the program, which improves the drying results. This function is selected by Alt+Delay. (It can only be used with ECO,Auto,Hygiene, Whisper, Glass,Self-Cleaning)</p> <p> To show the reminding time, temperature, delay time, error code etc.</p>
9	Function	<p> Power Wash To wash very dirty, hard to clean dishes. (It can only be used with ECO, Hygiene, Whisper, Glass)</p> <p> Express Reduce the program time. (It can only be used with ECO, Hygiene, Whisper, Glass)</p>
10	Alt indicator	<p> Upper When you select Upper, only the dishes in the upper rack will be washed. The spray system of the lower basket will not operate.</p> <p> Lower When you select Lower, only the dishes in the lower rack will be washed. The spray system of the upper basket will not operate.</p>

WATER SOFTENER

The water softener must be set manually, using the water hardness dial.

The water softener is designed to remove minerals and salts from the water, which would have a detrimental or adverse effect on the operation of the appliance.

The more minerals there are, the harder your water is.

The softener should be adjusted according to the hardness of the water in your area.

Your local Water Authority can advise you on the hardness of the water in your area.

Adjusting salt consumption

The dishwasher is designed to allow for adjustment in the amount of salt con-

sumed based on the hardness of the water used. This is intended to optimise and customise the level of salt consumption.

Please follow the steps below for adjustment in salt consumption.

1. Open the door, switch on the appliance;

2. Within 60 seconds after the appliance was switched on press the program button for more than 5 seconds to enter the water softener setting mode;

3. Press the program button again to select the proper set according to your local environment, the setting will change in the following sequence: H3->H4->H5->H6->H1->H2->H3;

4. Press the Power button to end the setting mode.

WATER HARDNESS				Water softner level	Regeneration occurs every X program sequence 1)	Salt consumption (gram/cycle)
German °dH	French °fH	British °Clarke	mmol/L			
0-5	0-9	0-6	0-0.94	H1	No regeneration	0
6-11	10-20	7-14	1.0-2.0	H2	10	9
12-17	21-30	15-21	2.1-3.0	H3	5	12
18-22	31-40	22-28	3.1-4.0	H4	3	20
23-34	41-60	29-42	4.1-6.0	H5	2	30
35-55	61-98	43-69	6.1-9.8	H6	1	60


1°dH=1.25 °Clarke=1.78 °fH=0.178mmol/l

The factory setting: H3

Dishwasher

1) Every cycle with a regeneration operation consumes additional 2.0 litres of water, the energy consumption increases by 0.02 kWh and the program extends by 4 minutes.

Contact your local water board for information on the hardness of your water supply.

 Please check the section 3 “Loading The Salt Into The Softener” of PART I: Generic Version, If your dishwasher lacks salt.

**NOTE:**

If your model does not have any water softener, you may skip this section.

Water Softener

The hardness of the water varies from place to place. If hard water is used in the dishwasher, deposits will form on the dishes and utensils.

The appliance is equipped with a special softener that uses a salt container specifically designed to eliminate lime and minerals from the water.

PREPARING AND LOADING DISHES

➤ Consider buying utensils which are identified as dishwasher-proof.

➤ For particular items, select a program with the lowest possible temperature.

➤ To prevent damage, do not take glass and cutlery out of the dishwasher immediately after the program has ended.

For washing the following cutlery/dishes**Are not suitable**

➤ Cutlery with wooden, horn china or mother-of-pearl handles.

➤ Plastic items that are not heat resistant.

➤ Older cutlery with glued parts that are not temperature resistant.

➤ Bonded cutlery items or dishes.

➤ Pewter or cooper items.

➤ Crystal glass.

➤ Steel items subject to rusting.

➤ Wooden platters.

➤ Items made from synthetic fibres.

Are of limited suitability

➤ Some types of glasses can become dull after a large number of washes.

➤ Silver and aluminum parts have a tendency to discolor during washing.

➤ Glazed patterns may fade if machine washed frequently.

Recommendations for loading the dishwasher

Scrape off any large amounts of leftover food. Soften remnants of burnt food in pans. It is not necessary to rinse the dishes under running water.

For best performance of the dishwasher, follow these loading guidelines.

(Features and appearance of baskets and cutlery baskets may vary from your model.)

Place objects in the dishwasher in the following way:

➤ Items such as cups, glasses, pots/pans, etc. must face downwards.

➤ Curved items, or ones with recesses, should be loaded aslant so that water can run off.

➤ All utensils are stacked securely and can not tip over.

➤ All utensils are placed in the way that the spray arms can rotate freely during washing.

➤ Load hollow items such as cups, glasses, pans etc. With the opening facing downwards so that water cannot collect in the container or a deep base.

➤ Dishes and items of cutlery must not lie inside one another, or cover each other.

➤ To avoid damage, glasses should not touch one another.

➤ The upper basket is designed to hold more delicate and lighter dishware such as glasses, coffee and tea cups.

➤ Long bladed knives stored in an upright position are a potential hazard!

➤ Long and sharp items of cutlery such as carving knives must be positioned horizontally in the upper basket.

➤ Please do not overload your dishwasher. This is important for good results and for reasonable consumption of energy.



NOTE:

Very small items should not be washed in the dishwasher as they could easily fall out of the basket.

Removing the dishes

To prevent water dripping from the upper basket into the lower basket, we recommend that you empty the lower basket first, followed by the upper basket.

Dishwasher

	<p>WARNING</p> 	<p>Items will be hot! To prevent damage, do not take glass and cutlery out of the dishwasher for around 15 minutes after the program has ended.</p>
---	---	--

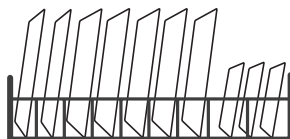
Loading the upper basket

The upper basket is designed to hold more delicate and lighter dishware such as glasses, coffee and tea cups and saucers, as well as plates, small bowls and shallow pans (as long as they are not too dirty). Position the dishes and cookware so that they will not get moved by the spray of water.





Loading the lower basket


We suggest that you place large and difficult to clean items into the lower basket: such as pots, pans, lids, serving dishes and bowls, as shown in the figure below. It is preferable to place serving dishes and lids on the side of the racks in order to avoid blocking the rotation of the top spray arm. The maximum diameter advised for plates in front of the detergent dispenser is of 19 cm, this not to hamper the opening of it.



Loading the cutlery basket

Cutlery should be placed in the cutlery basket separate from each other in the appropriate positions. Avoid nesting of the cutlery to prevent insufficient cleaning performance.

	<p>WARNING</p> 	<p>Do not let any item extend through the bottom. Always load sharp utensils with the sharp point down!</p>
---	---	---

	<p>For the best washing effect, please load the baskets refer to standard loading options on last section of PART I: Generic Version</p>
---	--


FUNCTION OF THE RINSE AID AND DETERGENT

The rinse aid is released during the final rinse to prevent water from forming droplets on your dishes, which can leave spots and streaks. It also improves drying by allowing water to run off the dishes. Your dishwasher is designed to use liquid rinse aids.

 **WARNING**



Only use branded rinse aid for dishwasher. Never fill the rinse aid dispenser with any other substances (e.g. Dishwasher cleaning agent, liquid detergent). This would damage the appliance.

When to refill the rinse aid dispenser

- ☞ The regularity of the dispenser needing to be refilled depends on how often dishes are washed and the rinse aid setting used.
- ☞ The Low Rinse Aid indicator () will be lit when more rinse aid is needed.
- ☞ Do not overfill the rinse aid dispenser.

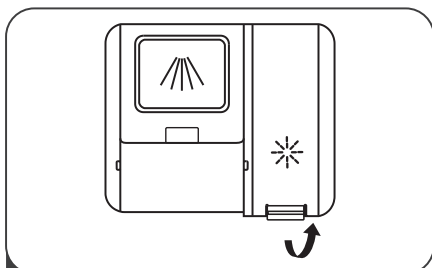
Function of detergent

The chemical ingredients that compose the detergent are necessary to remove, crush and dispense all dirt out of the dishwasher. Most of the commercial quality detergents are suitable for this purpose.

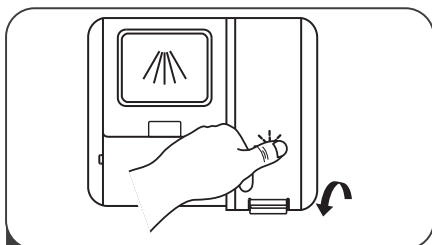
	<p>WARNING</p>	<p>Proper Use of Detergent Use only detergent specifically made for dishwashers use. Keep your detergent fresh and dry. Do not fill detergent into the dispenser until you are ready to start the dishwasher.</p> <p> Dishwasher detergent is corrosive! Keep dishwasher detergent out of the reach of children.</p>
--	-----------------------	---

Dishwasher

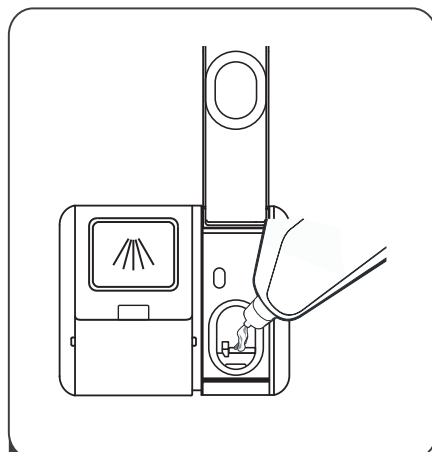
FILLING THE RINSE AID RESERVOIR



- 1 Remove the rinse reservoir cap by lifting up the handle .



- 3 Close the cap after all.



- 2 Pour the rinse aid into the dispenser, being careful not to overfill.

Adjusting the rinse aid reservoir

To achieve a better drying performance with limited rinse aid, the dishwasher is designed to adjust the consumption by user. Follow the below steps.

1. Open the door, switch on the appliance.

2. Within 60 seconds after the appliance was switched on press the Program button for more than 5 seconds, and then press the Delay button to enter

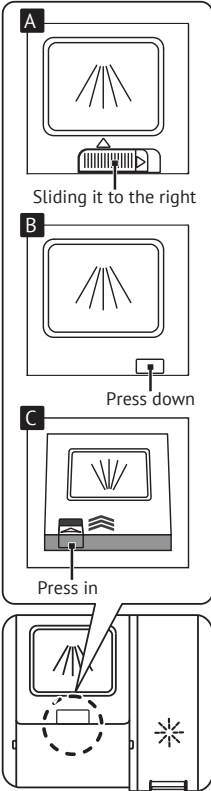
the set model, the rinse aid indication blinks as 1Hz frequency.

3. Press the Program button again to select the proper set according to your using habits, the setting will change in the following sequence: d3->d4->d5->d1->d2->d3. The higher the number, the more rinse aid the dishwasher uses.

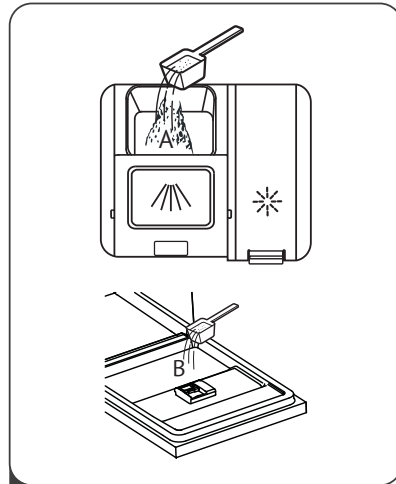
4. Without operation in 5 seconds or press the Power button to complete the setup and exit the setting mode.

FILLING THE DETERGENT DISPENSER

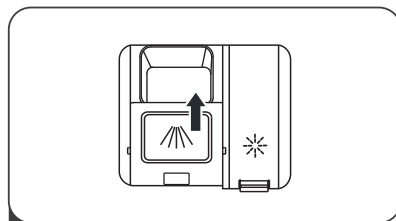
Three ways to open the cover:



- 1 Please choose an open way according to the actual situation.
- A. Open the cap by sliding the release latch.
 - B. Open the cap by pressing down the release latch.
 - C. Open the cap by pressing in the release latch.



- 2 Add detergent into the larger cavity (A) for main wash. For better cleaning result, especially if you have very dirt items, pour a small amount of detergent onto the door. The additional detergent will activate during the pre-wash phase.



- 3 Close the flap by sliding it to the front and then pressing it down.

**NOTE:**

Please observe the manufacturer's recommendations on the detergent packaging

Dishwasher










PROGRAM SELECTION

WASH CYCLE TABLE

The table below shows which programs are best for the levels of food residue on them and how much detergent is needed. It also show various information about the programs. Consumption values and program duration are only indicative except for the ECO program.

(●) indicates that the program uses rinse aid in the last rinse.

Program	Description Of Cycle	Detergent Pre/Main Wash	Running Time (min)	Energy (kWh)	Water (L)	Rinse Aid
 ECO	Wash (50°C) Rinse Rinse (45°C) Drying	18 1 tab	198	0.674	8.5	●
 Auto	Pre-wash (45°C) Wash (55-65°C) Rinse Rinse (50-55°C) Drying	4/14 1 tab	85-150	0.615- 1.201	9.2-13.9	●
 Hygiene	Pre-wash (50°C) Wash (72°C) Rinse Rinse Rinse (72°C) Drying	4/14 1 tab	215	1.450	14.5	●
 Glass	Pre-wash (40°C) Wash (50°C) Rinse Rinse (50°C) Drying	4/14 1 tab	120	0.671	11.3	●
 Whisper	Pre-wash (50°C) Wash (60°C) Rinse Rinse Rinse (50°C) Drying	4/14 1 tab	270	0.969	14.1	●
 Rapid	Wash (40°C) Rinse (40°C) Rinse (55°C)	12 1 tab	30	0.583	10.0	○
 Self-Cleaning	Pre-wash (45°C) Wash (70°C) Rinse Rinse (70°C) Drying	4/14 1 tab	145	1.255	13.2	●

SAVING ENERGY

1. Pre-rinsing of tableware items leads to increased water and energy consumption and is not recommended.

2. Washing tableware in a household dishwasher usually consumes less energy and water in the use phase than hand dishwashing when the household dishwasher is used according to the instructions.

STARTING A PROGRAM

1. Draw out the lower and upper basket, load the dishes and push them back. It is commended to load the lower basket first, then the upper one.

2. Pour in the detergent.

3. Insert the plug into the socket. The power supply refer to last page "Product fiche". Make sure that the water supply is turned on to full pressure.

4. Open the door, Press the Power button.

5. Choose a program, the response light will turn on. Then close the door, the dishwasher will start its cycle.

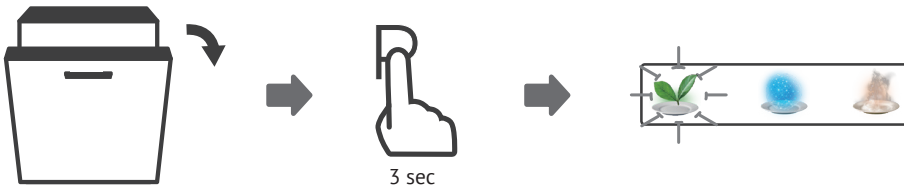
CHANGING THE PROGRAM MID-CYCLE

A program can only be changed if it has been running only for a short period of time, otherwise the detergent may have already been released or the wash water with detergent has already been drained. If this is the case, the dishwasher needs to be reset and the detergent dispenser must be refilled. To reset the dishwasher, follow the instructions below:

1. Open the door a little to stop the dishwasher, after the spray arm stopped working, you can open the door completely.

2. Press Program button more than three seconds the machine will be in program selection mode.

3. You can change the program to the desired cycle setting.



Dishwasher

FORGET TO ADD A DISH?

A forgotten dish can be added any time before the detergent dispenser opens. If this is the case, follow the instructions below:

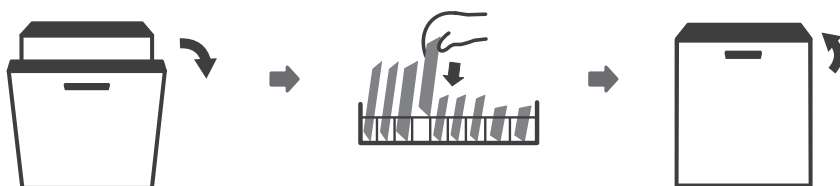
1. Open the door a little to stop the washing.

2. After the spray arms stopped working, you can open the door completely.

3. Add the forgotten dishes.

4. Close the door.

5. The dishwasher will start running again.



	<p>WARNING</p>	<p>It is dangerous to open the door mid-cycle, as hot steam may scald you.</p>
--	-----------------------	--

AUTO OPEN

After washing, the door will open automatically to achieve better drying effect.


NOTE:

The dishwasher door must not be blocked when set to open automatically. This can disrupt door lock functionality.



 **ERROR CODES**

If there is a malfunction the dishwasher will display an error code. The following table shows possible error codes and their causes.

	WARNING	<ul style="list-style-type: none"> ➤ If overflow occurs, turn off the main water supply before calling a service. ➤ If there is water in the base pan because of an overflow or small leak, the water should be removed before restarting the dishwasher. ➤ If there is an error code that cannot be solved, please request professional assistance.
---	----------------	---

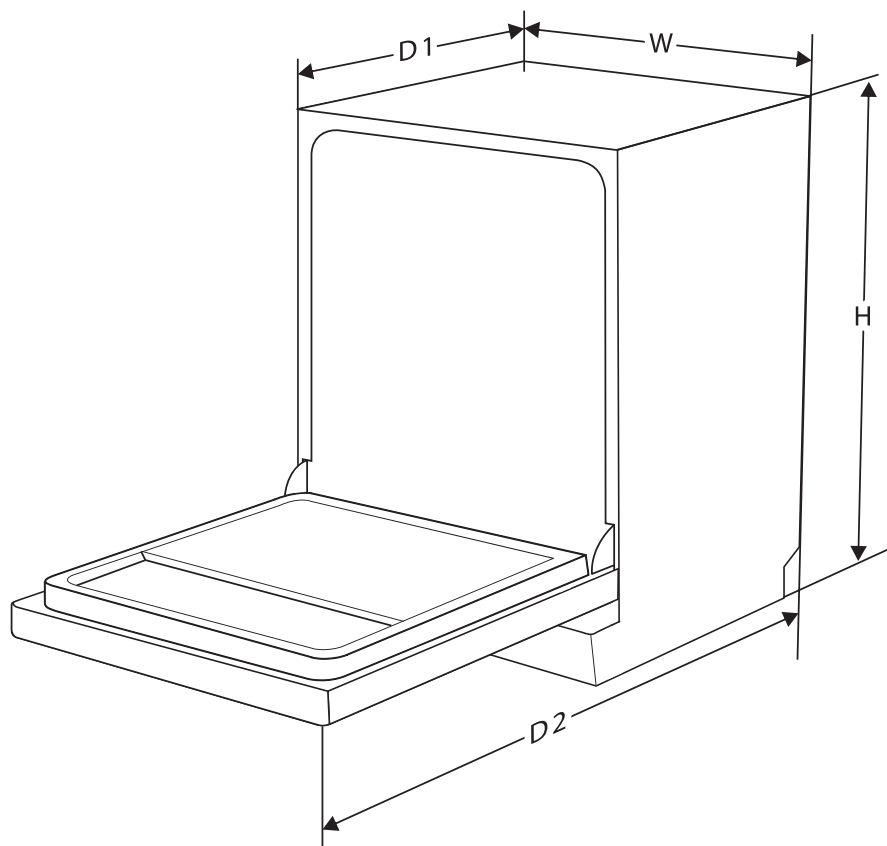
Codes	Meanings	Possible Causes
E1	Longer inlet time.	Faucets is not opened, or water intake is restricted, or water pressure is too low.
E3	Not reaching required temperature.	Malfunction of heating element.
E4	Overflow.	Some element of dishwasher leaks.
Ed	Failure of communication between main circuit board with display circuit board.	Open circuit or break wiring for the communication.

Please note!

The following shall not be considered as defects of the Product.

Dishwashers	Discoloration of product materials during operation.
	Natural noise of water spraying during product operation.
	Minor technical smells coming from a new product during the initial operation period.

Dishwasher

 TECHNICAL INFORMATION

Height (H)	815 mm
Width (W)	448 mm
Depth (D1)	550 mm (with the door closed)
Depth (D2)	1150 mm (with the door opened 90°)

**PRODUCT FICHE**

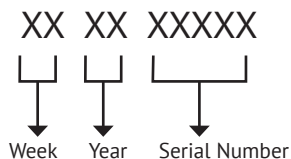
Manufacturer		Kuppersberg
Type / Description		GLM 4581
Standard place settings		10
Energy efficiency class	1	A+++
Annual energy consumption	2	192 kWh
Energy consumption of the standard cleaning cycle		0.674 kWh
Power consumption of off-mode		0.45 W
Power consumption of left-on mode		0.49 W
Annual water consumption	3	2380 liter
Drying efficiency class	4	A
Standard cleaning cycle	5	ECO 50°C
Program duration of the standard cleaning cycle		198 min
Noise level		49 dB(A) re 1 pW
Mounting		Built-in
Could be built-in		YES
Power consumption		1760-2100W
Rated voltage / frequency		220-240V/50Hz
Water pressure (flow pressure)		0.04-1.0MPa=0.4-10 bar

Dishwasher

 NOTE:

- 1 A + + + (highest efficiency) to D (lowest efficiency).
- 2 Energy consumption based on 280 standard cleaning cycles using cold water fill and the consumption of the low power modes. Actual energy consumption will depend on how the appliance is used.
- 3 Water consumption based on 280 standard cleaning cycles. Actual water consumption will depend on how the appliance is used.
- 4 A (highest efficiency) to G (lowest efficiency).
- 5 This program is suitable for cleaning soiled normally soiled tableware and that it is the most efficient program in terms of its combined energy and water consumption for that type of tableware.

DETERMINATION OF THE PRODUCTION DATE BY SERIAL NUMBER



Manufacturers:

M&G HAUSGERATE GMBH
Potsdamer Str. 92 10785 Berlin
Tel: (030) 544 37 834 Fax: (030) 544 37 856

Factories-branches of the manufacturer:

Foshan Shunde Midea Washing Appliances Mfg.Co., Ltd.
No. 20, Gangqian Road, Beijiao Industrial Park, Shunde District,
Foshan City, Guangdong Province 528311,P.R.China

Importers:

LLC «MG Rusland», 141400
Moscow region, Khimki, Butakovo, 4

The manufacturer reserves the right to make any changes to design,
outside appearance and scope of supply of appliance.

ЧАСТЬ I Общее описание

Рекомендуем вам перед использованием посудомоечной машины внимательно прочитать данное руководство, сохранить его и обращаться к нему по мере возникновения у вас вопросов в будущем.

ОГЛАВЛЕНИЕ


ИНФОРМАЦИЯ ПО ТЕХНИКЕ БЕЗОПАСНОСТИ	112
ОПИСАНИЕ ПРИБОРА.....	116
ИСПОЛЬЗОВАНИЕ ПОСУДОМОЕЧНОЙ МАШИНЫ	117
ТЕХНИЧЕСКОЕ ОБСЛУЖИВАНИЕ И ОЧИСТКА	121
ИНСТРУКЦИЯ ПО УСТАНОВКЕ	125
СОВЕТЫ ПО ПОИСКУ И УСТРАНЕНИЮ НЕИСПРАВНОСТЕЙ	133
РУКОВОДСТВО ПО ЗАГРУЗКЕ.....	136



ПРИМЕЧАНИЯ:

- ➔ Ознакомьтесь с разделом «Советы по поиску устранению неисправностей». Приведенная в нем информация позволит вам самостоятельно устранить некоторые наиболее распространенные неполадки.
- ➔ Если вы не сможете самостоятельно устранить неполадки, пожалуйста, обратитесь за помощью к техническому специалисту.
- ➔ В связи с непрерывно проводимыми работами по усовершенствованию и модернизации своей продукции компания-изготовитель оставляет за собой право вносить в нее любые изменения без предварительного уведомления об этом.
- ➔ В случае утери данного руководства или устаревания приведенной в нем информации, вы можете получить новую его версию у компании-изготовителя или его официального торгового представителя.

ИНФОРМАЦИЯ ПО ТЕХНИКЕ БЕЗОПАСНОСТИ

 **ПРЕДУПРЕЖДЕНИЕ!** При использовании посудомоечной машины соблюдайте указанные ниже меры предосторожности:

☞ Установка и ремонт должны выполняться только квалифицированным техническим специалистом.

☞ Данный прибор предназначен для бытового использования.

☞ Данный прибор могут использовать дети в возрасте 8 лет и старше, а также лица с ограниченными физическими, сенсорными или умственными способностями, а также не имеющие достаточного опыта и знаний для работы с ним, но только в том случае если они находятся под присмотром или были обучены порядку безопасной эксплуатации прибора и знают о возможных опасностях, связанных с его неправильным использованием.

☞ Не разрешайте детям играть с прибором. Чистка и обслуживание прибора могут выполняться детьми только под присмотром взрослого (в соответствии с требованиями EN60335-1).

☞ Данный прибор не предназначен для использования детьми, а также лицами с ограниченными физическими, сенсорными или умственными способностями или отсутствием необходимого опыта и знаний, за исключением тех случаев, когда они находятся под присмотром лица, отвечающего за

их безопасность, или инструктируются им относительно порядка безопасного использования прибора (в соответствии с требованиями EN60335-1).

☞ Упаковочный материал может представлять опасность для детей!

☞ Данный прибор предназначен для применения только в бытовых целях внутри помещения.

☞ С целью предотвращения поражения электрическим током не допускайте погружения данного прибора, его кабеля питания или вилки в воду или другую жидкость.

☞ Перед выполнением работ, связанных с чисткой и техническим обслуживанием прибора, обязательно отключайте прибор от источника питания путем извлечения сетевой вилки из розетки.

☞ Очистку выполняйте с помощью мягкой ткани, смоченной в растворе воды и мягкого моющего средства, а затем снова вытирайте сухой тканью.

ИНСТРУКЦИЯ ПО ЗАЕМЛЕНИЮ

☞ Данный прибор должен быть заземлен. В случае возникновения неисправности или нарушения в работе заземление позволяет снизить опасность поражения электрическим током, обеспечивая отведение опасного для человека электрического тока по отдельной цепи с низким сопротивлением. Данный прибор оснащен вилкой с заземляющим проводником.

Посудомоечная машина

☞ Вилка должна подключаться к соответствующей розетке, которая установлена и заземлена надлежащим образом в соответствии со всеми требованиями применимых местных норм и правил.

☞ Неправильное подключение заземляющего проводника может привести к опасности поражения электрическим током.

☞ В случае если вы не уверены в том, правильно ли выполнено заземление прибора, обратитесь к квалифицированному электрику или специалисту сервисного центра для проведения соответствующих проверок.

☞ Если вилка прибора не соответствует розетке, не допускается самостоятельно вносить какие-либо изменения в конструкцию этой вилки.

☞ Для подключения прибора квалифицированным электриком должна быть установлена соответствующая розетка.

☞ Бережно обращайтесь с дверью посудомоечной машины и корзиной для посуды, не садитесь и не становитесь на них.

☞ Не включайте посудомоечную машину до тех пор, пока все защитные панели корпуса не будут установлены на место.

☞ Дверь работающей посудомоечной машины следует открывать с осторожностью, поскольку при этом возможно выплескивание горячей воды.

☞ Во время загрузки посуды:

1) Не размещайте острые предметы таким образом, чтобы они могли случайно повредить уплотнение двери.

2)  **Предупреждение.** Ножи и другие столовые приборы, имеющие острые края, следует помещать в корзину таким образом, чтобы острые части были направлены вниз, или укладывать в горизонтальном положении.

☞ Некоторые используемые в посудомоечных машинах моющие средства обладают сильными щелочными свойствами. Такие вещества представляют чрезвычайную опасность при проглатывании. Не допускайте попадания этих средств в глаза или на кожу и не разрешайте детям подходить к посудомоечной машине, у которой открыта дверь.

☞ После окончания цикла мытья посуды убедитесь в том, что приемный лоток для моющего средства полностью пустой.

☞ Не допускается мыть в машине изделия из пластмассы, если на них отсутствует маркировка о пригодности для мытья в посудомоечной машине.

☞ При уходе за посудой из пластмассы, не имеющей подобной маркировки, следуйте рекомендациям компании-изготовителя.

☞ Используйте только такие моющие средства и ополаскиватели, кото-

рые рекомендованы для применения в машинах для автоматического мытья посуды.

⇒ Запрещается использовать в посудомоечной машине мыло, стиральные порошки, а также средства для ручного мытья посуды.

⇒ Не следует оставлять открытой дверь прибора, так как это может приводить к опасности его опрокидывания.

⇒ Если кабель питания поврежден, то в целях предотвращения возникновения опасных ситуаций его необходимо заменить, обратившись в компанию-изготовитель прибора, сервисный центр или к квалифицированному специалисту.

⇒ В процессе установки прибора не допускается чрезмерно перегибать или сдавливать кабель питания.

⇒ Не допускается также разбирать элементы управления.

⇒ Прибор следует подсоединять к крану подачи воды с помощью нового комплекта шлангов. Повторное использование старых шлангов не допускается.

⇒ Если в течение 15 минут с прибором не выполняются никакие операции, то с целью экономии энергии, он автоматически выходит из режима ожидания и выключается.

⇒ Посудомоечная машина рассчитана на мойку до 10 комплектов посуды.

⇒ Максимально допустимое давление воды на входе составляет 1 МПа.

⇒ Минимально допустимое давление воды на входе составляет 0,04 МПа.

УТИЛИЗАЦИЯ

➔ По вопросам утилизации упаковки и прибора следует обращаться в специализированный центр по переработке отходов. Кроме того, у отслужившего срок службы прибора необходимо обязательно обрезать кабель питания и вывести из строя (разрушить) механизм запираания двери.

➔ Картонная упаковка производится из переработанной бумаги и должна передаваться в места сбора отходов бумаги для дальнейшей переработки.

➔ Помогая утилизировать прибор в соответствии с нормами и правилами, вы способствуете предотвращению загрязнения окружающей среды отходами и последующего отрицательного воздействия на здоровье человека.

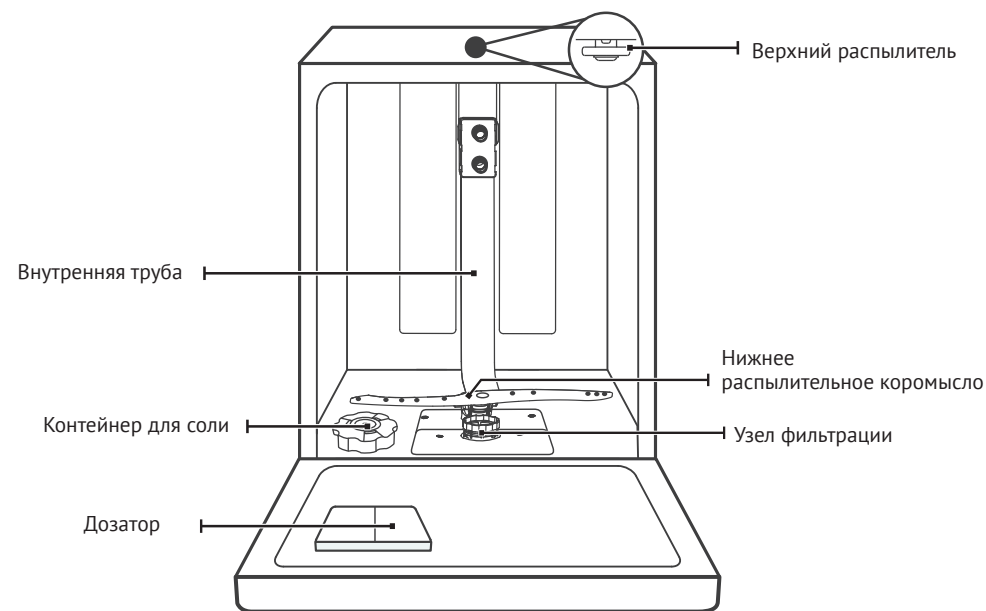
➔ За дополнительной информацией по переработке данного изделия обращайтесь в местные муниципальные органы власти или в местную службу утилизации бытовых отходов.

➔ **УТИЛИЗАЦИЯ:** Не допускается утилизировать данное изделие вместе с неотсортированными бытовыми отходами. Для утилизации данного прибора необходима сортировка и применение надлежащих методов вторичной переработки.



⚠ ОПИСАНИЕ ПРИБОРА

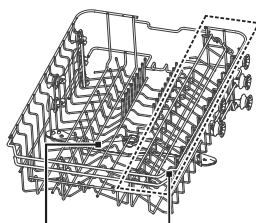
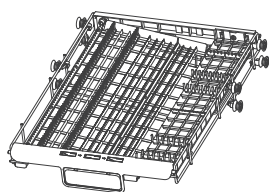
!	ВНИМАНИЕ!	Внимательно прочитайте все инструкции по эксплуатации до начала работы с посудомоечной машиной, это позволит вам обеспечить максимальную эффективность при использовании данного прибора.
----------	------------------	---



Корзина для столовых приборов

Верхняя корзина

Нижняя корзина



💡 ПРИМЕЧАНИЯ:

➡ Изображения приведены только с целью иллюстрации, некоторые модели могут отличаться от представленных на рисунках вариантов приборов.

Посудомоечная машина

⚠ ИСПОЛЬЗОВАНИЕ ПОСУДОМОЕЧНОЙ МАШИНЫ

Перед использованием посудомоечной машины:

1. Отрегулируйте устройство умягчения воды.
2. Засыпьте соль в устройство умягчения воды.
3. Загрузите посуду в корзину.
4. Заполните дозатор.



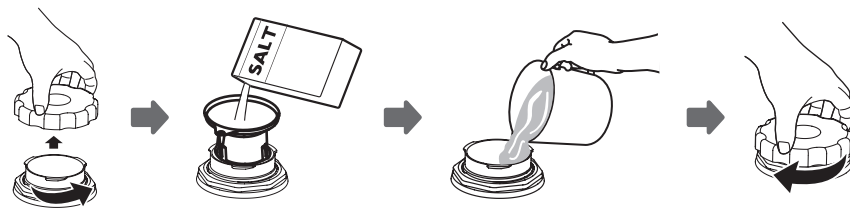
Если вам необходимо отрегулировать устройство умягчения воды, ознакомьтесь с разделом 1 «Устройство умягчения воды» из ЧАСТИ II: ОСОБЫЕ УКАЗАНИЯ.

ЗАГРУЗКА СОЛИ В УСТРОЙСТВО**💡 ПРИМЕЧАНИЯ:**

➡ Если ваша модель не оснащена устройством умягчения воды, вы можете пропустить этот раздел.

Допускается использовать только специальную соль, предназначенную для посудомоечных машин.

Контейнер для соли располагается под нижней корзиной. Описание порядка его заполнения приведено ниже:



1. Снимите нижнюю корзину и открутите крышку бачка.

2. Вставьте конец воронки (входит в комплект поставки) в отверстие и засыпьте примерно 1,5 кг соли для посудомоечной машины.

3. Заполните емкость для соли водой до максимального уровня. При этом небольшое количество воды может вытечь из контейнера для соли — это нормальное явление.

4. После заполнения емкости плотно закрутите крышку.

5. После того как емкость для соли будет заполнена, сигнальный индикатор контроля уровня соли перестанет гореть.

6. Сразу же после заполнения емкости для соли необходимо запустить программу мойки (мы предлагаем использовать короткую программу). В противном случае воздействие соленой воды может привести к повреждению фильтрующей системы, насоса или других важных компонентов машины. На такие случаи гарантия не распространяется.



ПРЕДУПРЕЖДЕНИЕ!

⇒ **Разрешается применять только специальную соль, предназначенную для использования в посудомоечных машинах!**

Применение соли любого другого типа, не предназначенного для посудомоечных машин, в частности столовой соли, может приводить к повреждению устройства умягчения воды. В отношении повреждений, вызванных исполь-

зованием неподходящего вида соли, компания-изготовитель не предоставляет никакой гарантии и не несет ответственности за любые последствия таких действий.

⇒ **Соль следует засыпать только перед запуском цикла.**

Это позволит удалить со дна машины случайно просыпавшуюся соль или пролившуюся соленую воду и таким образом предотвратить коррозию, которая может возникнуть при длительном воздействии соли на дно машины.



ПРИМЕЧАНИЯ:

⇒ Дозаправку соли следует производить только после того, как на панели управления загорится сигнальный индикатор контроля уровня соли (☞). В зависимости от того, насколько хорошо растворяется соль, сигнальный индикатор контроля уровня соли может продолжать гореть и некоторое время после заполнения емкости.

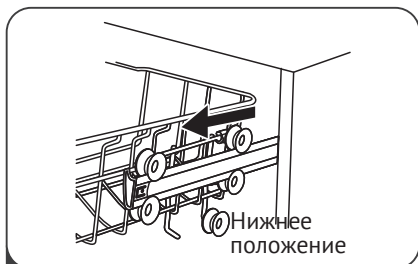
Если на панели управления отсутствует сигнальный индикатор контроля уровня соли (в некоторых моделях), то вы можете примерно рассчитать дату следующей заправки соли в устройство умягчения воды на основании количества циклов мытья, выполненных посудомоечной машиной.

⇒ В случае просыпания соли следует запустить программу «Замачивание» или «Быстрое мытье» для удаления ее излишков.

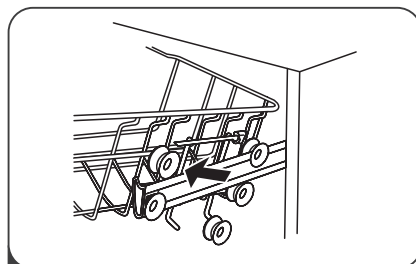
СОВЕТЫ ПО ИСПОЛЬЗОВАНИЮ КОРЗИНЫ**Регулировка верхней корзины****Тип 1:**

Высота верхней корзины может регулироваться для освобождения дополнительного пространства для большой посуды как в верхней, так и нижней корзине.

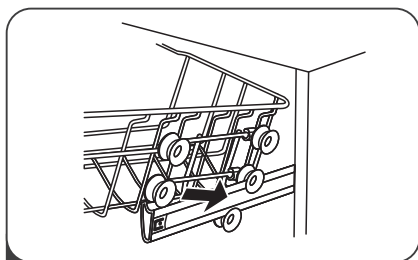
Для регулировки высоты верхней корзины выполните следующие действия:



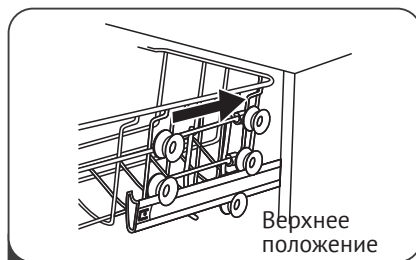
1 Выдвиньте верхнюю корзину.



2 Снимите верхнюю корзину.

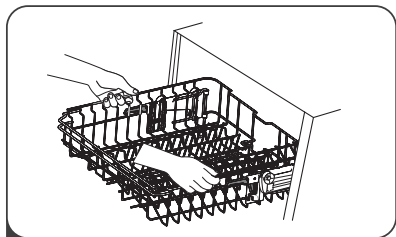


3 Снова установите верхнюю корзину на верхние или нижние ролики.

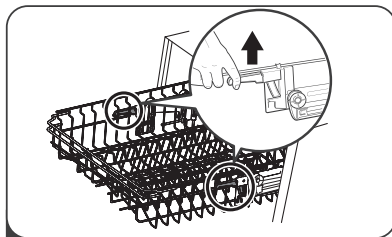


4 Задвиньте верхнюю корзину внутрь.

Тип 2:



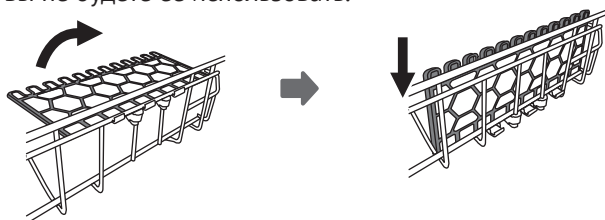
1 Чтобы переместить верхнюю корзину в верхнее положение, просто поднимите ее, удерживая посередине с обеих сторон, пока корзина не зафиксируется в верхнем положении. Регулировочную ручку при этом поднимать не требуется.



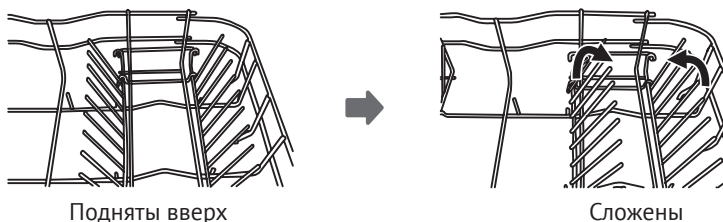
2 Чтобы опустить верхнюю корзину, поднимите регулировочные ручки с каждой стороны для освобождения корзины, и затем опустите ее в нижнее положение.

Складывание полок для чашек

Для освобождения дополнительного пространства для большой посуды в верхней корзине поднимите стойку для чашек вверх. Теперь вы можете разместить вплотную к ней, например, высокие стаканы. Вы также можете полностью снять эту полку, если вы не будете ее использовать.

**Складывание держателей**

Вертикальные держатели в нижней корзине используются для удерживания тарелок и плоских блюд. Для освобождения дополнительного пространства для большой посуды они могут быть сложены.



Подняты вверх

Сложены



ТЕХНИЧЕСКОЕ ОБСЛУЖИВАНИЕ И ОЧИСТКА

УХОД ЗА ВНЕШНИМИ ПОВЕРХНОСТЯМИ

Дверь и уплотнение двери

Регулярно очищайте уплотнители двери с помощью мягкой влажной ткани, удаляя остатки пищи.

Во время загрузки посуды остатки продуктов или напитков могут попасть на боковые стороны двери посудомоечной машины. Эти поверхности находятся за пределами моющей камеры и вода, подаваемая из распылительных коромысел, на них не попадает. Эти остатки следует удалять перед закрытием двери.

Панель управления

Панель управления допускается очищать, только протирая ее мягкой влажной тканью.

ПРЕДУПРЕЖДЕНИЕ!

➔ Во время чистки запрещается применять пульверизаторы, поскольку это может привести к попаданию воды в замок двери и на электрические компоненты.

➔ Кроме того, не допускается использовать абразивные чистящие средства и губки с абразивным покрытием, так как они могут оставлять царапины на поверхности. Также следует учесть, что некоторые бумажные полотенца могут царапать или оставлять следы на поверхности.

УХОД ЗА ВНУТРЕННИМИ ПОВЕРХНОСТЯМИ

Система фильтрации

Система фильтрации, установленная в основании моющей камеры, удерживает крупные остатки пищи и другие загрязнения в процессе мытья посуды. Накопление большого количества остатков пищи может привести к засорению фильтра. Поэтому необходимо регулярно проверять состояние фильтров и очищать их под проточной водой. Для очистки фильтров моющей камеры следует выполнить указанную ниже последовательность действий.

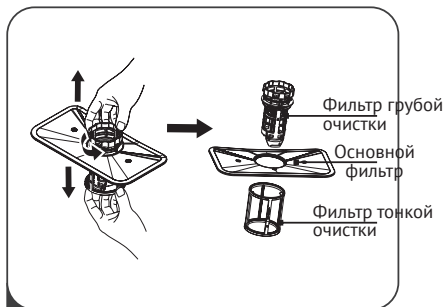


ПРИМЕЧАНИЯ:

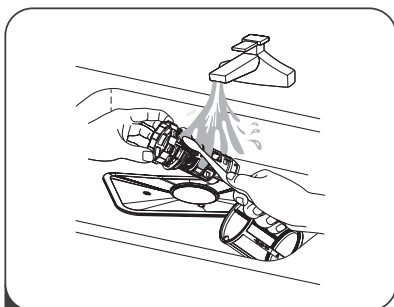
Изображения приведены только с целью иллюстрации, внешний вид компонентов системы фильтрации и распылительных коромысел может отличаться в зависимости от модели.



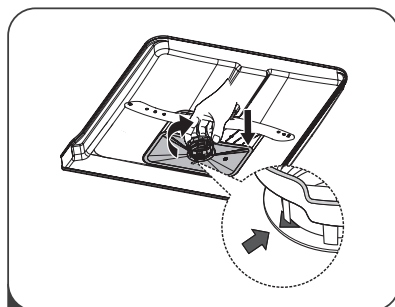
1 Удерживая фильтр грубой очистки, поверните его против часовой стрелки, чтобы освободить фильтр. Поднимите фильтр вверх и извлеките его из посудомоечной машины.



2 Теперь из нижней части узла фильтрации может быть извлечен фильтр тонкой очистки. Для отделения от основного фильтра следует осторожно нажать на выступы фильтра грубой очистки в верхней части и вытянуть его.



3 Крупные остатки пищи могут быть удалены путем промывки фильтра под проточной водой. Для более тщательной очистки используйте мягкую щетку.



4 Сборка фильтра осуществляется в обратном порядке, вставьте на место узел фильтрации и поверните его по часовой стрелке для закрытия (в соответствии со стрелкой).

⚠ ПРЕДУПРЕЖДЕНИЕ!

➡ Не затягивайте фильтры слишком сильно. Обязательно устанавливайте фильтры на место, иначе крупные остатки пищи могут попасть в систему и привести к закупорке каналов.

➡ Запрещается использовать посудомоечную машину без установленных фильтров. Неправильная установка фильтра может приводить к снижению эффективности работы прибора, а также повреждению посуды и самого прибора.

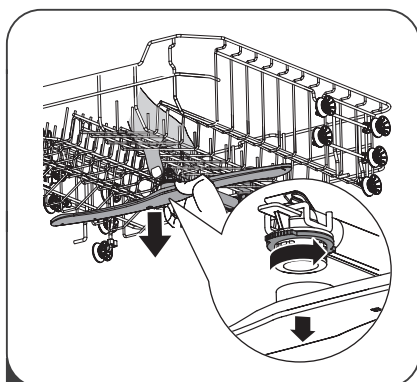
Посудомоечная машина

Распылительные коромысла

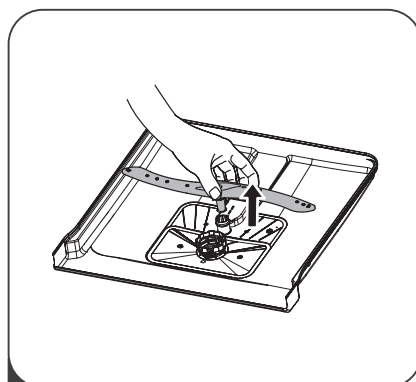
Необходимо регулярно проводить очистку распылительных коромысел, чтобы содержащиеся в жесткой воды химические вещества не забивали

сопла и подшипники распылительных коромысел.

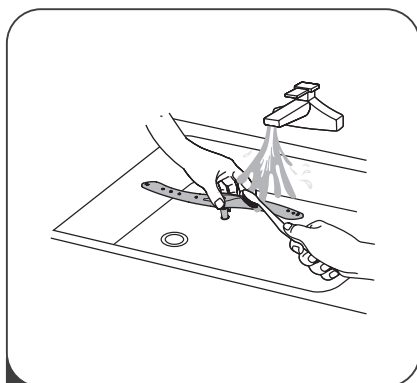
Для очистки распылительных коромысел выполните указанные ниже действия:



1 Чтобы снять верхнее распылительное коромысло: удерживая неподвижно расположенную в центре гайку, поверните коромысло против часовой стрелки и освободите его.



2 Чтобы снять нижнее распылительное коромысло, потяните его вверх.



3 Промойте коромысла в теплой мыльной воде, для прочистки сопел используйте щетку с мягкой щетиной. Затем тщательно ополосните их и установите на место.

УХОД ЗА ПОСУДОМОЕЧНОЙ МАШИНОЙ

☞ Предотвращение замораживания

В холодное время года необходимо принять меры по предотвращению замораживания посудомоечной машины. По окончании каждого цикла мытья выполняйте следующие действия:

1. Отсоедините посудомоечную машину от источника питания.

2. Перекройте подачу воды и отсоедините трубу подачи воды от клапана подачи воды.

3. Слейте воду из трубы подачи воды и клапана подачи воды (для сбора вытекающей воды используйте соответствующую емкость).

4. Снова подсоедините трубу подачи воды к клапану подачи воды.

5. Извлеките фильтр из нижней части бака и с помощью губки соберите воду из поддона.

☞ После каждого мытья посуды

После каждого мытья посуды перекрывайте подачу воды к прибору и оставляйте дверь чуть приоткрытой, чтобы внутри посудомоечной машины не скапливалась влага и неприятные запахи.

☞ Извлекайте вилку из розетки

Перед проведением чистки или технического обслуживания обязательно извлекайте вилку из розетки.

☞ Не используйте растворители или абразивные чистящие средства

Не используйте растворители и абразивные чистящие средства для

очистки внешних поверхностей корпуса и резиновых деталей посудомоечной машины. С этой целью допускается применять только тканевые салфетки и теплый мыльный раствор.

Для удаления с внутренних поверхностей пятен и налета следует использовать тканевую салфетку, смоченную в воде с небольшим количеством уксуса, или специальные чистящие средства для посудомоечных машин.

☞ Если не планируется использовать прибор длительное время

Рекомендуется запустить цикл мытья без загрузки посуды, а затем извлечь вилку из розетки, перекрыть подачу воды и оставить дверь прибора слегка приоткрытой. Эти меры позволят продлить срок службы уплотнителей и предотвратить появление в приборе неприятного запаха.



☞ Перемещение прибора


При перемещении прибора по возможности удерживайте его в вертикальном положении. В случае крайней необходимости допускается положить его на заднюю панель.

☞ Уплотнители

Одна из причин появления неприятного запаха в посудомоечной машине — накопление в уплотнителях остатков пищи. С целью предотвращения этого требуется регулярная чистка уплотнителей влажной губкой.

ИНСТРУКЦИЯ ПО УСТАНОВКЕ

	<p>ПРЕДУПРЕЖДЕНИЕ!</p> 	<p>Опасность поражения электрическим током! Перед установкой посудомоечной машины обязательно отключайте ее от источника электропитания. Несоблюдение этого требования может привести к поражению электрическим током с нанесением тяжелых травм вплоть до летального исхода.</p>
---	---	--

	<p>ВНИМАНИЕ!</p>	<p>Прокладка труб и установка электрооборудования должны осуществляться только профессионалами.</p>
---	-------------------------	--

ПОДКЛЮЧЕНИЕ К ИСТОЧНИКУ ПИТАНИЯ

ПРЕДУПРЕЖДЕНИЕ!

Для обеспечения личной безопасности:

➤ При подключении этого прибора к сети электропитания не используйте удлинители или адаптеры (переходники).

➤ Запрещается отрезать или удалить заземляющий проводник, входящий в состав кабеля питания.

Требования к сети электропитания

Номинальное напряжение и другие электрические параметры посудомоечной машины, необходимые для подключения ее к сети электропитания, указаны на заводской табличке (этикетке). Используйте соответствующий предохранитель на 10 А / 13 А / 16 А, рекомендуемый предохранитель с задержкой срабатывания или авто-

матический выключатель, а также обеспечьте для питания этого прибора отдельный контур.

Подключение к сети электропитания

Убедитесь в том, что напряжение и частота сети электропитания соответствуют данным, указанным на заводской табличке прибора. Вилку питания прибора допускается подсоединять только к правильно заземленной розетке. Если электрическая розетка, к которой должен быть подключен прибор, не соответствует вилке питания прибора, то следует заменить розетку. Не допускается в таких случаях использовать адаптеры, переходники и другие подобные приспособления, поскольку их применение может привести к перегреву и ожогам.

ПОДАЧА ВОДЫ И СЛИВ

Подсоединение к водопроводу с холодной водой

Подсоедините шланг подачи холодной воды к резьбовому (на 3/4 дюйма) соединителю и убедитесь в том, что он плотно зафиксирован на месте.

Если подсоединение производится с помощью новых или не использовавшихся длительное время шлангов подачи воды, то необходимо пропустить через них воду и убедиться в том, что из них выходит чистая вода. Эта мера позволит избежать случайного перекрытия (закупорки) канала подачи воды и тем самым предотвратить выход прибора из строя.

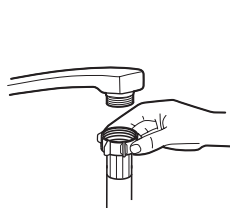
О безопасном шланге подачи воды

Безопасный шланг подачи воды имеет сдвоенные стенки. Этот шланг обеспечивает блокировку подачи воды при обнаружении прорыва или протекания, а также в случае полного заполнения водой воздушного пространства между самим подающим шлангом и наружным гофрированным шлангом.

Подсоединение безопасного шланга подачи воды

1. Полностью вытяните безопасный шланг подачи воды из отсека для хранения, расположенного в задней части посудомоечной машины.

2. Прикрутите безопасный шланг подачи воды к водопроводному крану с резьбой 3/4 дюйма.



Стандартный шланг подачи воды



Безопасный шланг подачи воды

3. Перед включением посудомоечной машины полностью откройте кран.

Отсоединение безопасного шланга подачи воды

1. Перекройте подачу воды.
2. Открутите безопасный шланг подачи воды и отсоедините его от водопроводного крана.

ПРЕДУПРЕЖДЕНИЕ!

Соединительный шланг смесителя воды может лопнуть, если он подключается к одной трубе с посудомоечной машиной. По возможности, рекомендуется отключить шланг смесителя от трубы и закрыть отверстие заглушкой.

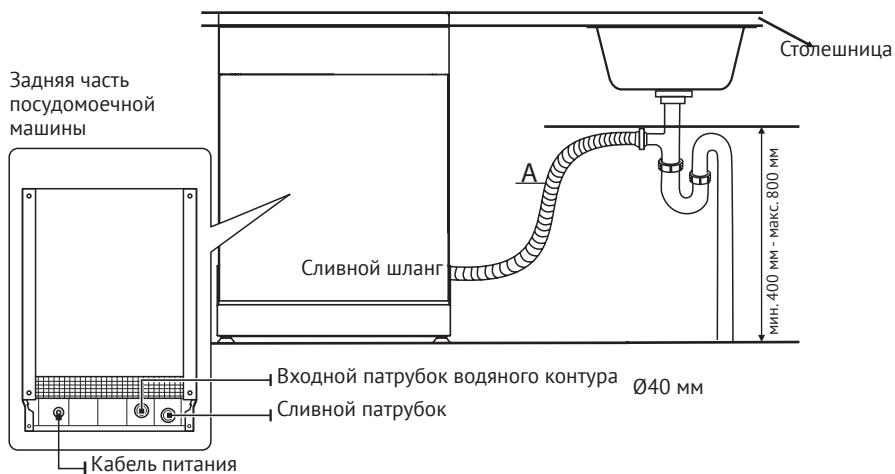
Посудомоечная машина

ПОДСОЕДИНЕНИЕ СЛИВНЫХ ШЛАНГОВ

Вставьте сливной шланг в сливную (канализационную) трубу диаметром не менее 4 см, или направьте его в раковину, не допуская при этом его сгибания или передавливания. Высота сливной трубы должна составлять от 400 до 800 мм. Свободный конец

шланга не должен быть погружен в воду, в противном случае возможно возникновение обратного потока.

Сливной шланг должен быть надежно закреплен в положении А.

**Как слить остатки воды из шлангов**

Если раковина находится на высоте 1000 мм и более от пола, то вода, оставшаяся в шлангах не может быть непосредственно слита в нее. С этой целью следует использовать таз или другую подходящую емкость, которую следует поместить ниже уровня раковины.

Сливной патрубок

Подсоедините шланг для слива воды. С целью предотвращения утечек воды сливной шланг должен быть правильно подсоединен к соответствующему сливному патрубку. Убедитесь в том, что сливной шланг не изогнут и не пережат.

Удлинительный шланг

Если вам необходимо удлинить сливной шланг, используйте дополнительный шланг аналогичный имеющемуся сливному шлангу. Общая длина шланга не должна превышать 4 м, в противном случае возможно снижение эффективности мытья.

Подсоединение сифона

Подсоединение к сливному стояку должно быть выполнено на высоте от 400 до 800 мм от дна посудомоечной машины. Сливной шланг должен быть закреплен.

РАЗМЕЩЕНИЕ ПРИБОРА

Установите прибор в необходимом вам месте. Его задняя панель должна располагаться вплотную к стене, а боковые панели – параллельно шкафам или стенам. Посудомоечная машина оснащена наливным и сливным шлангами, которые могут подсоединяться к ней как с левой, так и с правой стороны для упрощения установки.

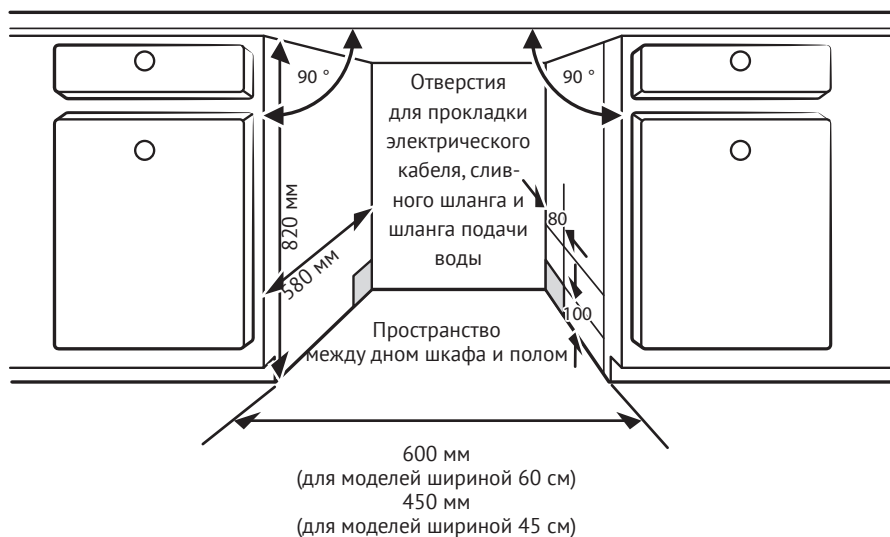
ВСТРАИВАНИЕ ПРИБОРА (ДЛЯ ВСТРАИВАЕМЫХ МОДЕЛЕЙ)

ШАГ 1. Выбор места для установки посудомоечной машины

Рядом с посудомоечной машиной должны быть проложены шланги подачи и слива воды, а также кабель питания.

Ниже приведена информация, относящаяся к размерам шкафа и месту расположения посудомоечной машины.

1. Расстояние между верхом посудомоечной машины и шкафом, а также внешними дверьми, прилегающими к шкафу, должно составлять менее 5 мм.

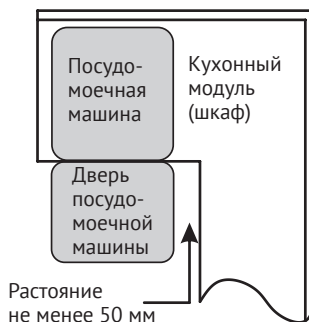


Посудомоечная машина

2. Если посудомоечная машина установлена в углу шкафа, то для свободного открытия двери должно быть предусмотрено соответствующее пространство.

ПРИМЕЧАНИЯ:

В зависимости от места расположения электрической розетки, возможно, также будет необходимо вырезать отверстие с противоположной стороны шкафа.

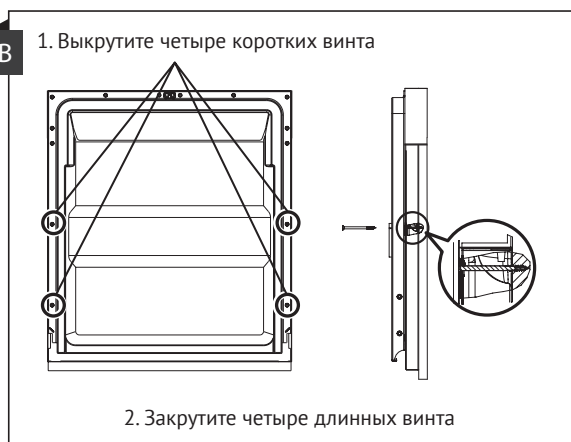
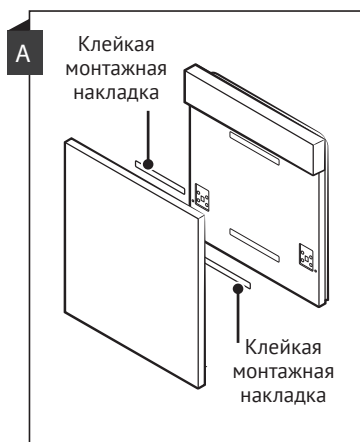


ШАГ 2. Размеры и порядок установки декоративной панели

Полувстраиваемая модель

Необходимо отделить клейкие монтажные накладки А и В: клейкая монтажная накладка А находится на декоративной деревянной панели, а войлочная клейкая накладка В на

внешней двери посудомоечной машины (см. рис. 4). После установки и выравнивания панели закрепите ее на внешней двери с помощью винтов (болтов) (см. рис. В).

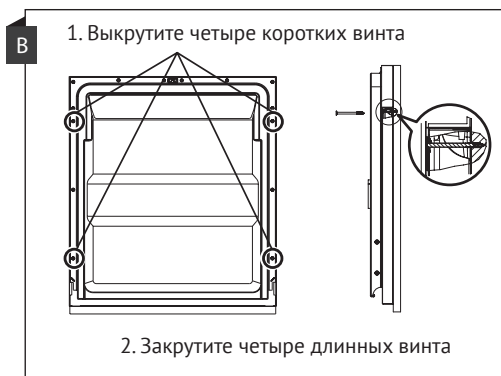
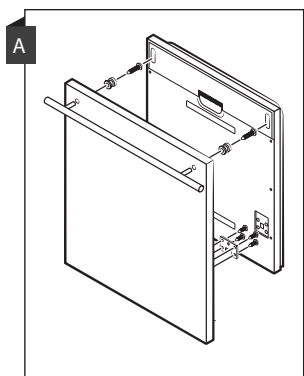


Декоративная панель должна быть подготовлена к установке в соответствии с чертежами.

Полностью встраиваемая модель

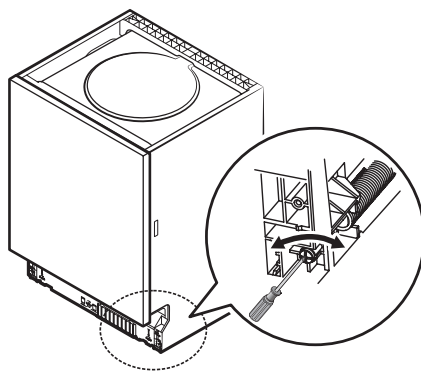
Установите крюкообразную деталь на декоративную деревянную панель и затем заведите крюк в соответствующий паз на внешней двери посудомоечной

машинной (см. рис. А). После установки и выравнивания панели закрепите ее на внешней двери с помощью винтов (болтов) (см. рис. В).

**ШАГ 3. Регулировка натяжения пружины двери**

1. Пружины двери отрегулированы на заводе-изготовителе для обеспечения надлежащего прижима наружной двери. В случае установки декоративной деревянной панели вам необходимо дополнительно отрегулировать натяжение пружины двери. Натяжение и ослабление стального троса осуществляется с помощью регулировочного винта.

2. Если пружины двери натянуты надлежащим образом, то полностью открытая дверь остается в горизонтальном положении и начинает закрываться после легкого подталкивания ее пальцем.



Посудомоечная машина

ШАГ 4. Порядок установки посудомоечной машины



Соответствующие этапы установки изображены на установочных чертежах.

1. Закрепите ленту для улавливания конденсата под столешницей шкафа. Убедитесь в том, что лента закреплена впритык к краю столешницы.

2. Подсоедините шланг для подачи воды к системе холодного водоснабжения.

3. Подсоедините сливной шланг.

4. Подсоедините кабель питания.

5. Установите посудомоечную машину в рабочее положение.

6. Выровняйте посудомоечную машину. Задние ножки могут быть отрегулированы с передней стороны посудомоечной машины путем вращения винтов с крестообразным шлицем в середине основания посудомоечной машины с помощью крестообразной отвертки. Чтобы отрегулировать передние ножки, с помощью плоской отвертки поворачивайте передние ножки до

тех пор, пока посудомоечная машина не будет выровнена. (Шаги 5 и 6)

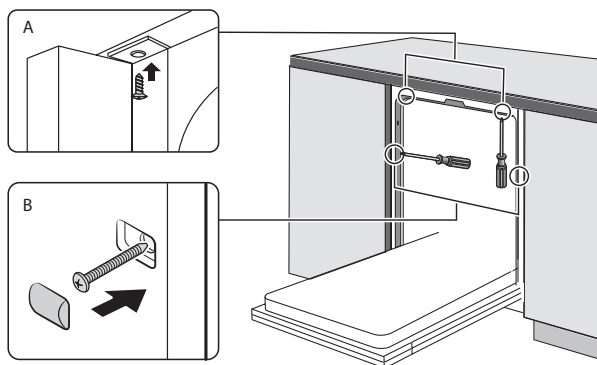
7. Установите дверь кухонного модуля на внешнюю дверь посудомоечной машины. (Шаги с 7 по 10)

8. Отрегулируйте натяжение пружин двери с помощью торцового ключа, поворачивая его по часовой стрелке, чтобы натянуть левую и правую пружину. Если этого не сделать, посудомоечная машина может быть повреждена. (Шаг 11)

9. Посудомоечная машина должна быть закреплена на месте. Для этого имеется два способа:

А. В случае обычной столешницы: Вставьте монтажную скобу в паз боковой плоскости и прикрепите скобу к столешнице с помощью шурупов.

В. В случае мраморной или гранитной столешницы: Закрепите сторону винтом.



ШАГ 5. Выравнивание посудомоечной машины

Посудомоечную машину следует выровнять для обеспечения правильного расположения корзины для посуды и оптимальной эффективности мытья.

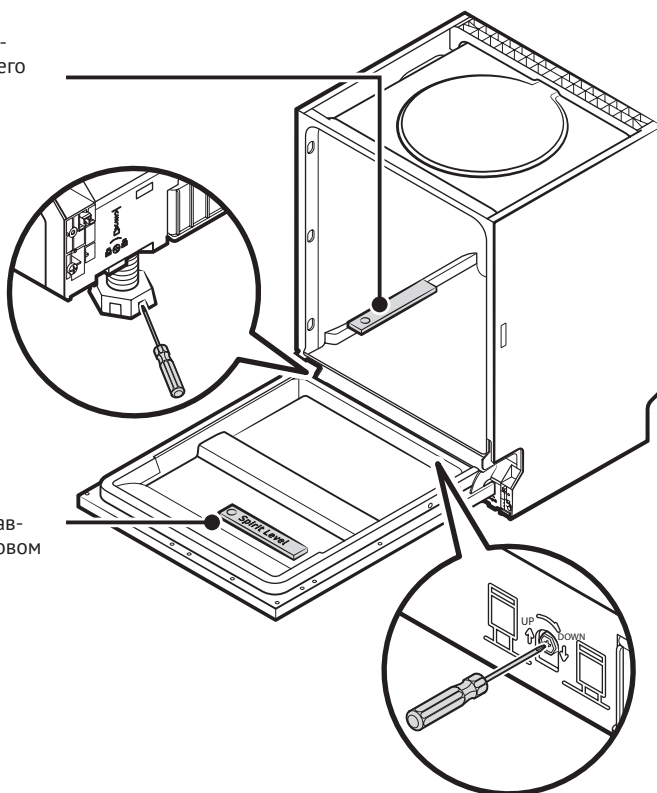
1. Приложите спиртовой уровень к двери и направляющей корзины внутри моющей камеры, как показано на рисунке, чтобы проверить, насколько

ровно установлена посудомоечная машина.

2. Выровняйте посудомоечную машину, отрегулировав по отдельности три из четырех ножек.

3. Во время выравнивания посудомоечной машины следите за тем, чтобы она не опрокинулась.

Проверка выравнивания переднего и заднего края



Проверка выравнивания в боковом направлении

💡 ПРИМЕЧАНИЯ:

Регулировки ножек по высоте осуществляется в пределах 50 мм.

Посудомоечная машина

**СОВЕТЫ ПО ПОИСКУ И УСТРАНЕНИЮ НЕИСПРАВНОСТЕЙ****Перед обращением в сервисный центр**

Перед тем как обратиться в сервисный центр, ознакомьтесь с информацией, приведенной в таблицах ниже. Некоторые нарушения могут быть устранены самостоятельно.

НАРУШЕНИЕ В РАБОТЕ (НЕИСПРАВНОСТЬ)	ВОЗМОЖНАЯ ПРИЧИНА	СПОСОБ УСТРАНЕНИЯ
Посудомоечная машина не начинает работу.	Перегорел предохранитель или сработал защитный автоматический выключатель.	Замените предохранитель или выполните сброс автоматического выключателя. Отключите другие бытовые приборы, подключенные к той же цепи, что и посудомоечная машина.
	Не включена подача питания.	Убедитесь в том, что посудомоечная машина включена, а дверь плотно закрыта. Убедитесь в том, что вилка правильно вставлена в настенную розетку.
	Низкое давление воды.	Убедитесь в том, что подключение к водопроводу выполнено правильно и подача воды включена.
	Дверь посудомоечной машины закрыта неправильно.	Плотно закройте дверь до фиксации.
Из посудомоечной машины не откачивается вода.	Перекручен или пережат сливной шланг.	Проверьте сливной шланг.
	Засорен фильтр.	Проверьте состояние фильтра грубой очистки.
	Засорен кухонный слив.	Проверьте кухонный слив: вода должна проходить свободно. Если слив засорен, следует обратиться к сантехнику, а не в сервисный центр по обслуживанию посудомоечных машин.
Наличие пены в моющей камере	Выбрано неправильное моющее средство.	С целью предотвращения образования пены в моющей камере используйте только специальные моющие средства, предназначенные для посудомоечной машины. В случае обнаружения пены откройте посудомоечную машину и дождитесь испарения пены. Залейте в моющую камеру посудомоечной машины примерно 4 литра холодной воды. Закройте дверь посудомоечной машины и запустите любой цикл мытья. По окончании цикла посудомоечная машина выполнит слив воды. После завершения слива воды откройте дверь и проверьте, исчезла ли пена. При необходимости повторите.
	Пролился ополаскиватель.	Если разлилось средство для ополаскивания, обязательно вытрите поверхности насухо.

Посудомоечная машина

НАРУШЕНИЕ В РАБОТЕ (НЕИСПРАВНОСТЬ)	ВОЗМОЖНАЯ ПРИЧИНА	СПОСОБ УСТРАНЕНИЯ
Пятна на внутренних поверхностях моечной камеры.	Возможно, использовалось моющее средство, в состав которого входит краситель.	Убедитесь в том, что используемое моющее средство не содержит красителей.
Образование белой пленки на внутренних поверхностях.	Использование жесткой воды, содержащей минеральные вещества.	Для чистки внутренних поверхностей используйте влажную губку с моющим средством для посудомоечной машины, перед выполнением этой работы надевайте резиновые перчатки. Во избежание образования пены с этой целью необходимо использовать только моющее средство, предназначенное для посудомоечной машины.
На столовых приборах имеются пятна ржавчины.	Эти столовые приборы не изготовлены из устойчивых к коррозии материалов.	Не допускается помещать в посудомоечную машину столовые приборы, которые не устойчивы к коррозии.
	После заполнения емкости для соли не была запущена программа мытья. Небольшое количество соли попало в моющую камеру.	После добавления соли необходимо обязательно запускать программу быстрого мытья без загрузки посуды в посудомоечную машину. Не допускается использовать для этой цели программу «Турбо» (если таковая имеется).
	Неплотно закручена крышка устройства для умягчения воды.	Проверьте состояние крышки. Закрутите ее плотно.
При работе посудомоечной машины слышен стук.	Распылительное коромысло задевает за какие-либо предметы в корзине.	Приостановите выполнение программы и переставьте посуду, которая препятствует вращению распылительного коромысла.
При работе посудомоечной машины слышен дребезг.	Некоторые предметы посуды не закреплены в корзинах.	Приостановите программу и переставьте предметы посуды.
Стук в водопроводных трубах.	Это может быть связано с особенностями монтажа трубопровода и изменениями в сечении труб при прохождении потока воды.	Это не оказывает никакого влияния на работу посудомоечной машины. Если у вас возникли какие-либо вопросы, обратитесь к квалифицированному сантехнику.
Посуда не очищается.	Посуда неправильно загружена в машину.	См ЧАСТЬ II «Подготовка и загрузка посуды».
	Выбрана недостаточно интенсивная программа.	Выберите более интенсивную программу.

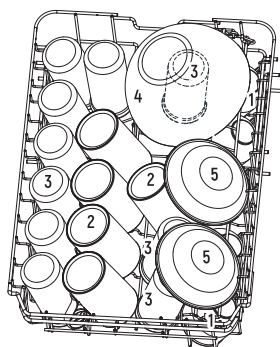
Посудомоечная машина

НАРУШЕНИЕ В РАБОТЕ (НЕИСПРАВНОСТЬ)	ВОЗМОЖНАЯ ПРИЧИНА	СПОСОБ УСТРАНЕНИЯ
Посуда не очищается	Использовано недостаточное количество моющего средства.	Используйте большее количество моющего средства или другое моющее средство.
	Посуда препятствует вращению распылительных коромысел.	Переставьте посуду таким образом, чтобы она не препятствовала вращению распылительных коромысел.
	Загрязнен или неправильно установлен блок фильтров в нижней части моющей камеры. Это может привести к засорению и блокировке сопел распылительных коромысел.	Очистите и/или правильно установите фильтры. Очистите сопла распылительных коромысел.
Помутнение стеклянной посуды	Использовалась мягкая вода в сочетании со слишком большим объемом моющего средства.	Если у вас мягкая вода, используйте меньшее количество моющего средства и выбирайте более короткий цикл для мытья и очистки стеклянной посуды.
На тарелках и стаканах появляются белые пятна	Жесткая вода может приводить к образованию известковых отложений.	Проверьте настройки умягчения воды или состояние заполнения емкости для соли.
Черные или серые отметины на посуде	Соприкосновение посуды с алюминиевыми приборами.	Чтобы удалить эти пятна, используйте мягкое абразивное чистящее средство.
В дозаторе остается моющее средство	Посуда препятствует выходу моющего средства из дозатора.	Правильно загрузите посуду в корзины.
Посуда не высушивается полностью	Неправильно выполнена загрузка посуды.	Загружайте посуду в посудомоечную машину так, как это описано в руководстве.
	Посуда выгружена слишком рано.	Не выгружайте посуду из машины сразу же после окончания мытья. Сначала слегка приоткройте дверь, чтобы выпустить пар. Начинайте извлекать посуду из машины после того, как температура внутри камеры опустится до безопасного уровня. Сначала выгрузите посуду из нижней корзины. Это позволит предотвратить стекание на нее воды из посуды, находящейся в верхней корзине.

НАРУШЕНИЕ В РАБОТЕ (НЕИСПРАВНОСТЬ)	ВОЗМОЖНАЯ ПРИЧИНА	СПОСОБ УСТРАНЕНИЯ
Посуда не высушивается полностью.	Выбрана неправильная программа.	В коротких программах мытья используется более низкая температура, что также снижает эффективность очистки посуды. Выберите программу мытья, имеющую большую продолжительность.
	Использование столовых приборов с низким качеством покрытия.	Стекание воды с таких изделий затруднено. Посуда или столовые приборы такого типа непригодны для мытья в посудомоечной машине.

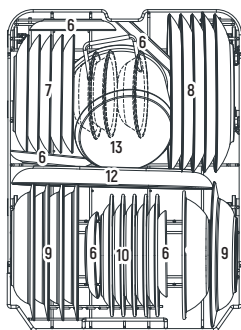
РУКОВОДСТВО ПО ЗАГРУЗКЕ

Полная загрузка посудомоечной машины способствует экономии энергии и воды.



1. Верхняя корзина:

Обозначение	Посуда
1	Чашки
2	Кружки
3	Стаканы
4	Стекланные чаши
5	Десертные тарелки

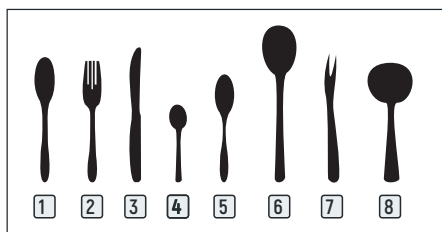
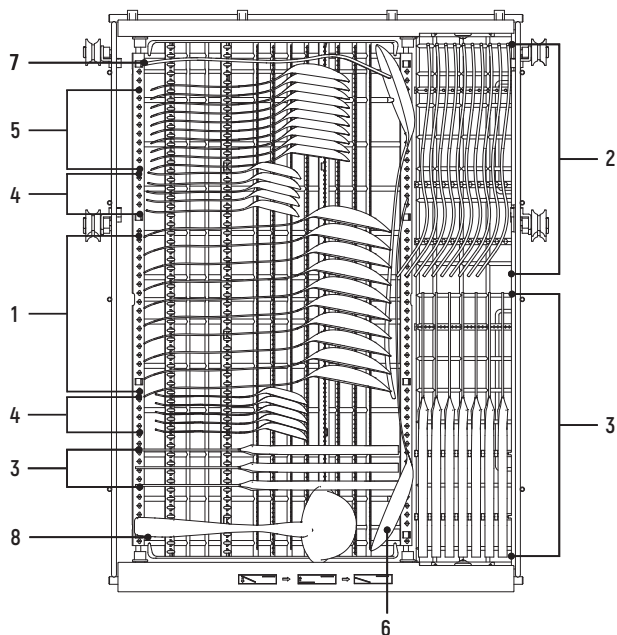


2. Нижняя корзина:

Обозначение	Посуда
6	Блюдца
7	Десертные тарелки
8	Обеденные тарелки
9	Тарелки для супа
10	Меламиновые десертные тарелки
11	Чаша из меламина
12	Овальное блюдо
13	Маленькая кастрюля

Посудомоечная машина

3. Лоток для столовых приборов:



Обозначение	Посуда
1	Столовые ложки
2	Вилки
3	Ножи
4	Чайные ложки
5	Десертные ложки
6	Сервировочные ложки
7	Сервировочные вилки
8	Соусник

Вместимость: 10 комплектов посуды

Положение верхней корзины: ниже

Программа: ЭКО

Настройка дозатора ополаскивателя: Max

Настройка устройства умягчения воды: H3

ЧАСТЬ II. Особые указания

ОГЛАВЛЕНИЕ

КРАТКОЕ РУКОВОДСТВО ПОЛЬЗОВАТЕЛЯ.....	139
ИСПОЛЬЗОВАНИЕ ПОСУДОМОЕЧНОЙ МАШИНЫ.....	140
ПРОГРАММИРОВАНИЕ ПОСУДОМОЕЧНОЙ МАШИНЫ.....	148
КОДЫ НЕИСПРАВНОСТЕЙ/СБОЕВ.....	160
ТЕХНИЧЕСКАЯ ИНФОРМАЦИЯ.....	161



ПРИМЕЧАНИЯ:

⇒ Если вы не сможете самостоятельно устранить неполадки, пожалуйста, обратитесь за помощью к техническому специалисту.

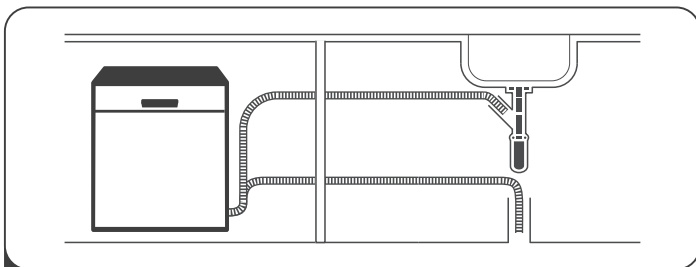
⇒ В связи с непрерывно проводимыми работами по усовершенствованию и модернизации своей продукции компания-изготовитель оставляет за собой право вносить в нее любые изменения без предварительного уведомления об этом.

⇒ В случае утери данного руководства или устаревания приведенной в нем информации, вы можете получить новую его версию у компании-изготовителя или его официального торгового представителя.

Посудомоечная машина

⚠ КРАТКОЕ РУКОВОДСТВО ПОЛЬЗОВАТЕЛЯ

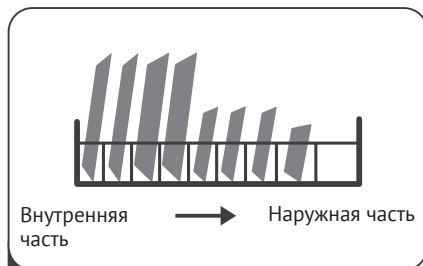
Для получения подробной информации, пожалуйста, ознакомьтесь с соответствующим разделом инструкции по эксплуатации.



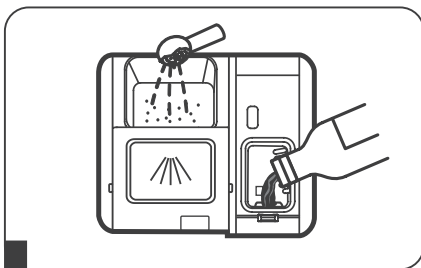
- 1** Установите посудомоечную машину.
(Ознакомьтесь с разделом 5 «ИНСТРУКЦИЯ ПО УСТАНОВКЕ» из ЧАСТИ I: Общее описание)



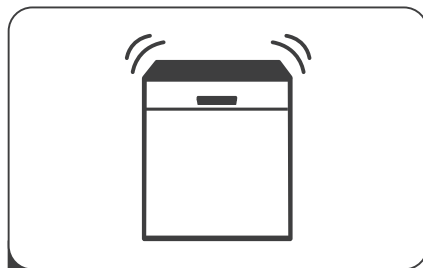
- 2** Очистите посуду от крупных остатков пищи.



- 3** Загрузите посуду в корзины.



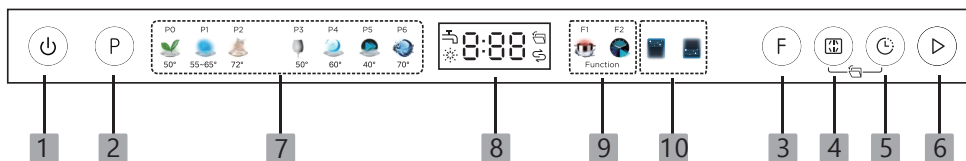
- 4** Заполните дозатор.



- 5** Выберите программу и выполните пуск посудомоечной машины.


ИСПОЛЬЗОВАНИЕ ПОСУДОМОЕЧНОЙ МАШИНЫ

ПАНЕЛЬ УПРАВЛЕНИЯ



Описание кнопок		
1	Включение питания	Эта кнопка используется для включения посудомоечной машины.
2	Программа	Эта кнопка используется для выбора необходимой программы мытья, одновременно с этим загорается индикатор выбранной программы.
3	Функции	Эта кнопка используется для выбора необходимой функции, одновременно с этим загорается индикатор выбранной функции.
4	Функция ALT	Эта кнопка используется для выбора верхней или нижней корзины, одновременно с этим загорается индикатор выбранной корзины
5	Отложенный старт	Нажмите эту кнопку, чтобы увеличить время. Максимальное время - 24 часа с шагом в один час. После установки времени закройте дверь.
6	Старт	Нажмите кнопку, чтобы запустить выбранную программу мойки.
Дисплей выбора программ		
7	Дисплей выбора программ	<p> ECO Это стандартная программа, которая подходит для чистки нормально загрязненной посуды и является наиболее эффективной с точки зрения соотношения потребления электроэнергии и расхода воды для такого типа посуды.</p> <p> Авто Для слегка, нормально или сильно загрязненной посуды с засохшими остатками пищи или без них.</p> <p> Гигиена Для дезинфекции посуды при температуре 72 градуса.</p> <p> Стекло Для мытья незначительно загрязненной стеклянной посуды и стаканов.</p> <p> Ночной режим Низкий уровень шума и оптимальное энергопотребление, используется для работы в ночное время.</p>

Посудомоечная машина

7	Дисплей выбора программ	<p> Быстро Более короткая мойка для слегка загрязненной посуды, не требующей сушки.</p> <p> Самоочистка Это программа обеспечивает эффективную очистку самой посудомоечной машины.</p>
8	Предупреждающий индикатор	<p> Индикатор контроля закрытого крана Если загорается индикатор , это означает, что закрыт кран подачи воды.</p> <p> Индикатор добавления ополаскивателя Если загорается индикатор , это означает, что в посудомоечной машине заканчивается ополаскиватель и его необходимо долить.</p> <p> Индикатор контроля уровня соли Если загорается индикатор , это означает, что в посудомоечной машине заканчивается соль и необходимо заполнить соответствующий контейнер.</p> <p> Автооткрывание Если выбрана эта функция, дверца посудомоечной машины открывается автоматически по окончании программы для быстрой сушки. Эта функция выбирается нажатием Alt+Отложенный старт. (Можно использовать только с режимами ЭКО, Авто, Гигиена, Ночной режим, Стекло, Самоочистка)  Чтобы показать оставшееся время, температуру, время отложенного старта, код ошибки и т. д.</p>
9	Функции	<p> Интенсивный режим Для мытья сильно загрязненной посуды. Данная функция работает при следующих программах: (гигиена, ЭКО, стекло, ночной режим)</p> <p> Экспресс Сокращает время программы. (Можно использовать только с функциями ЭКО, Гигиена, Ночной режим, Стекло)</p>
10	Функция Alt	<p> Верхняя корзина При выборе режима «Верхняя корзина» работает только распылитель верхней корзины. Нижний распылитель при этом не работает.</p> <p> Нижняя корзина При выборе режима «Нижняя корзина» работает только распылитель нижней корзины. Верхний распылитель не работает.</p>

Чем выше содержание минералов и солей, тем более жесткой является вода.

Устройство умягчения необходимо отрегулировать в зависимости от жесткости воды в месте эксплуатации. Получить информацию о жесткости воды в вашем регионе вы можете, обратившись в местную водоснабжающую организацию.

Регулировка расхода соли

Посудомоечная машина обеспечивает регулирование расхода соли в зависимости от жесткости используемой воды. Это позволяет оптимизировать и индивидуально отрегулировать уровень подачи соли.

Для настройки расхода соли выполните указанные ниже действия:

1. Включите прибор.
2. Не позднее, чем через 60 секунд после включения прибора нажмите кнопку «Программа» и удерживайте ее не менее 5 секунд для включения режима настройки устройства умягчения воды.
3. Нажимая кнопку «Программа», выберите настройку устройства умягчения воды, соответствующую жесткости воды в вашем регионе, при этом настройка будет изменяться в следующей последовательности:
H3->H4->H5->H6->H1->H2->H3.
4. Для завершения настройки нажмите кнопку включения питания.

ЖЕСТКОСТЬ ВОДЫ				Положение селекторного переключателя	Регенерация происходит в каждой последовательно-сти программы x1)	Расход соли (г/цикл)
Германия °dH	Франция °fH	Англия °Clarke	Ммоль/л			
0-5	0-9	0-6	0-0.94	H1	Без регенерации	0
6-11	10-20	7-14	1.0-2.0	H2	10	9
12-17	21-30	15-21	2.1-3.0	H3	5	12
18-22	31-40	22-28	3.1-4.0	H4	3	20
23-34	41-60	29-42	4.1-6.0	H5	2	30
35-55	61-98	43-69	6.1-9.8	H6	1	60

$$1^{\circ}\text{dH} = 1,25^{\circ}\text{Clarke} = 1,78^{\circ}\text{fH} = 0,178 \text{ ммоль/л}$$

Заводская настройка: H3

Для получения информации о жесткости используемой вами водопроводной воды обратитесь в местную водоснабжающую организацию.



Если в посудомоечной машине закончилась соль, обратитесь к разделу «Загрузка соли в устройство умягчения воды» ЧАСТИ I: Общее описание.

ПРИМЕЧАНИЯ:

Если ваша модель не оснащена устройством умягчения воды, вы можете пропустить этот раздел. Устройство умягчения воды.

Жесткость воды зависит от конкретного места эксплуатации. В случае использования в посудомоечной машине жесткой воды на посуде и столовых приборах будут образовываться отложения.

Прибор оснащен специальным устройством умягчения воды, которое обеспечивает удаление извести и минералов из воды с помощью специально предназначенной для этой цели соли.

ПОДГОТОВКА И ЗАГРУЗКА ПОСУДЫ

➔ При покупке посуды обращайте внимание на то, пригодна ли она для мытья в посудомоечной машине.

➔ Для мытья некоторых особых предметов посуды следует выбирать программу с максимально низкой температурой.

➔ Чтобы предотвратить повреждение, не извлекайте стаканы и столовые приборы из посудомоечной машины сразу же после окончания программы мытья.

Мытье перечисленных ниже столовых приборов и посуды в посудомоечной машине

Не допускается

➔ Столовые приборы с деревянными, костяными, фарфоровыми или перламутровыми ручками.

➔ Пластмассовые изделия, не обладающие стойкостью к повышенной температуре.

➔ Старые столовые приборы со склеенными нетермостойкими частями.

➔ Столовые приборы или посуда с накладными элементами.

➔ Оловянная и медная посуда.

➔ Хрустальная посуда.

➔ Стальная посуда, не стойкая к появлению ржавчины.

➔ Деревянные тарелки.

➔ Посуда из синтетического волокна.

Допускается с некоторыми ограничениями

➔ Некоторые виды стекла могут тускнеть при частом мытье в машине.

➔ Предметы из серебра и алюминия имеют тенденцию терять цвет во время мытья.

➔ Глазурованные предметы могут потускнеть из-за частого мытья в машине.

Рекомендации по загрузке посуды в посудомоечную машину

Очистите посуду от крупных остатков пищи. Размягчьте остатки пригоревшей к сковородам пищи. Споласкивайте посуду под проточной водой необязательно.

Для обеспечения оптимальной работы посудомоечной машины в процессе загрузки в нее посуды следуйте приведенным ниже рекомендациям. **(Конструктивные особенности и характеристики корзин для посуды и лотков для столовых приборов могут отличаться в зависимости от модели).**

Загрузите посуду в посудомоечную машину, указанным ниже образом:

⇒ Чашки, стаканы, кастрюли/сковороды и другая подобная посуда помещается вверх дном.

⇒ Выпуклая и вогнутая посуда должна располагаться под наклоном, так чтобы с нее могла стекать вода.

⇒ Вся посуда должна располагаться устойчиво, так чтобы предотвращалась ее опрокидывание.

⇒ Все посуда должна быть размещена таким образом, чтобы распылительные коромысла могли свободно вращаться в процессе мытья.

⇒ Загружать полые предметы, например, чашки, стаканы, сковороды и другие следует отверстием вниз, так чтобы внутри них не скапливалась вода.

⇒ Посуда и столовые приборы не должны располагаться внутри другой посуды или закрывать друг друга.

⇒ Во избежание повреждения стаканы не должны прикасаться друг к другу.

⇒ Верхняя корзина предназначена для размещения более хрупкой и требующей бережного обращения посуды, например: стаканов, кофейных и чайных чашек.

⇒ Вертикальное размещение ножей с длинными лезвиями может приводить к созданию опасных ситуаций.

⇒ Длинные и остроконечные столовые приборы, например, ножи для нарезки, следует укладывать в верхнюю корзину в горизонтальном положении.

⇒ Не перегружайте посудомоечную машину. Выполнение этих правил позволит вам обеспечить оптимальный результат и снизить потребление электроэнергии.

ПРИМЕЧАНИЯ:

В посудомоечной машине запрещено мыть очень мелкие предметы, которые могут легко проваливаться сквозь прутья корзины.

Извлечение посуды

С целью предотвращения попадания капель воды с посуды в верхней корзине на посуду, расположенную в нижней корзине, рекомендуется сначала выгружать посуду из нижней корзины, а только затем из верхней.

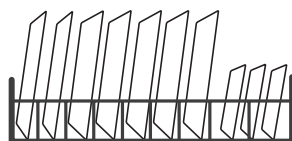
Посудомоечная машина

**ПРЕДУПРЕЖДЕНИЕ!**

Горячая посуда! Чтобы предотвратить повреждения, извлекать стаканы и столовые приборы из посудомоечной машины следует примерно через 15 минут после завершения программы мытья.

Загрузка посуды в верхнюю корзину

Верхняя корзина предназначена для размещения более легкой и требующей бережного обращения посуды, например: стаканов, кофейных и чайных чашек и блюдец, а также тарелок, небольших мисок и неглубоких сковород (если они не очень загрязнены). Расположите посуду и кухонную утварь таким образом, чтобы она не смещалась под действием струи воды.

**Загрузка посуды в нижнюю корзину**

В нижнюю корзину рекомендуется загружать крупные предметы и посуду, которая сложнее поддается мытью: кастрюли, сковороды, крышки, сервировочные блюда и миски (см. рисунок ниже). Чтобы предотвратить блокировку вращения верхнего распылительного коромысла, желателен располагать сервировочные блюда и крышки по бокам корзины.

Диаметр тарелок, размещаемых перед дозатором моющего средства, не должен превышать 19 см, иначе может быть затруднено его открытие.

Загрузка столовых приборов в корзину для столовых приборов

Столовые приборы следует размещать в соответствующих ячейках лотка отдельно друг от друга, т.к. в противном случае результаты мытья могут оказаться неудовлетворительными.

**ПРЕДУПРЕЖДЕНИЕ!**

Столовые приборы не должны выступать за пределы дна корзины. Столовые приборы должны быть размещены ручками вверх.




Для повышения эффективности мытья загрузку посуды в корзины следует выполнять в соответствии с указаниями и схемами размещения, приведенными в последнем разделе ЧАСТИ I: Общее описание.

ИСПОЛЬЗОВАНИЕ ОПОЛАСКИВАТЕЛЯ И МОЮЩЕГО СРЕДСТВА

Ополаскиватель подается на этапе окончательного ополаскивания и служит для предотвращения образования капель, которые могут приводить к появлению пятен и подтеков на посуде. Кроме того, он также способствует улучшению качества сушки, позволяя воде стекать с поверхности посуды. Приобретенная вами посудомоечная машина рассчитана на применение жидких ополаскивателей.

Когда необходимо заправлять дозатор ополаскивателя


☞ Регулярность пополнения дозатора зависит от того, как часто моется посуда и какой режим используется.

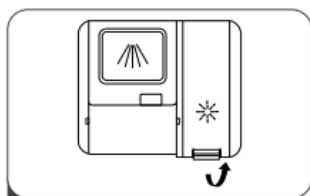
☞ Индикатор низкого уровня ополаскивателя () загорится, когда требуется добавить ополаскиватель.

☞ Не переполняйте дозатор ополаскивателя.

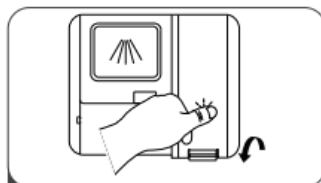
Использование моющего средства

Моющие средства, содержащие химические вещества, необходимы для удаления загрязнений с посуды, их растворения и последующего вывода из посудомоечной машины. Для этой цели может применяться большинство доступных в продаже моющих средств.

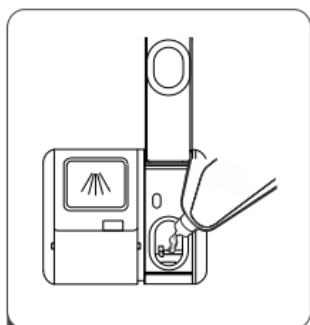
	<p>ПРЕДУПРЕЖДЕНИЕ!</p>	<p>Используйте только средства для ополаскивания известных марок, предназначенные для посудомоечных машин. Запрещается заливать в дозатор ополаскивателя другие жидкости (например, средство для чистки посудомоечной машины или жидкое моющее средство). Это может привести к повреждению прибора.</p>
--	-------------------------------	---

ЗАПОЛНЕНИЕ ЕМКОСТИ ОПОЛАСКИВАТЕЛЯ

1 Снимите крышку с бака для ополаскивателя, подняв ручку вверх.



3 Закройте крышку.



2 Аккуратно, не допуская переполнения, залейте в дозатор ополаскиватель.

РЕГУЛИРОВКА ДОЗАТОРА ОПОЛАСКИВАТЕЛЯ

Чтобы добиться более эффективной сушки при ограниченном количестве ополаскивателя, пользователь может сам регулировать расход ополаскивателя. Следуйте инструкции ниже:

1. Откройте дверь и включите прибор.

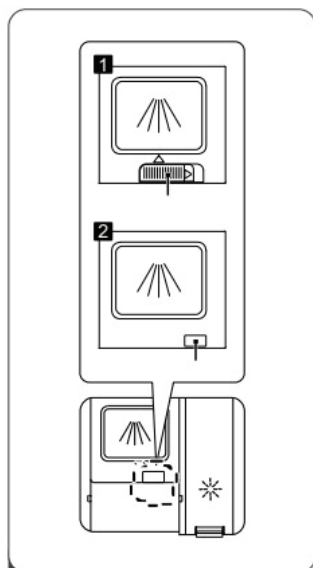
2. В течение 60 секунд после включения прибора нажмите кнопку «Про-

грамма» и удерживайте ее не менее 5 секунд, а затем нажмите кнопку отложенного старта для входа в режим настройки, при этом индикатор дозатора ополаскивателя начнет мигать с частотой 1 Гц.

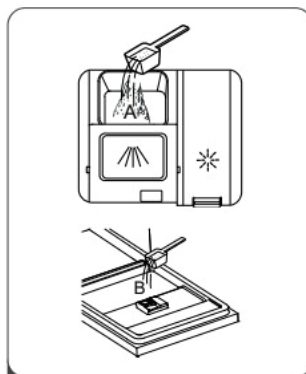
3. Затем с помощью этой же кнопки («Программа») выберите соответствующую вашим потребностям настройку, при этом настройка будет изменяться в следующей последовательности: D3->D4->D5->D1->D2->D3. Чем выше это число, тем больше ополаскивателя расходуется посудомоечной машиной.

4. Если ни одна из кнопок не будет нажата в течение пяти секунд или вы нажмете кнопку питания, то настройка будет завершена и прибор выйдет из режима настройки.

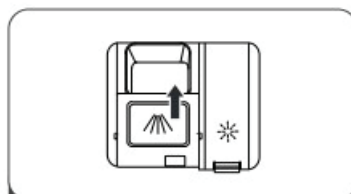
ЗАПОЛНЕНИЕ ДОЗАТОРА МОЮЩЕГО СРЕДСТВА



- 1** Выберите способ открытия отсека в зависимости от модели вашей посудомоечной машины.
1. Откройте крышку, переместив защелку фиксатора.
 2. Откройте крышку, нажав на защелку фиксатора.



- 2** Добавьте моющее средство в большой отсек для основного цикла мытья (А). Для лучшего результата мытья, особенно если у вас очень грязная посуда, налейте небольшое количество моющего средства в соответствующий отсек двери. Дополнительное моющее средство будет использовано в цикле предварительного мытья.



- 3** Закройте крышку, сдвинув ее вперед, а затем надавив на нее вниз.

☀ ПРИМЕЧАНИЕ:

Соблюдайте инструкции компании-изготовителя, приведенные на упаковке с моющим средством.

Посудомоечная машина










ПРОГРАММИРОВАНИЕ ПОСУДОМОЕЧНОЙ МАШИНЫ

ТАБЛИЦА С ОПИСАНИЕМ ПРОГРАММ МЫТЬЯ ПОСУДЫ

В приведенной ниже таблице указано, какие программы лучше всего подходят для мытья посуды в зависимости от степени ее загрязнения и сколько необходимо моющего средства. Также в ней содержится дополнительная информация о программах.

(●) Означает, что необходимо добавить ополаскиватель в соответствующий дозатор.

Программа	Описание цикла мытья	Моющее средство для предв./Осн. мойка	Время цикла (минуты)	Расход энергии (кВт/ч)	Потребление воды (л)	Ополаскиватель
 ECO	Мытье (50°C) Полоскание Полоскание (45°C) Сушка	18 1 таб	198	0.674	8.5	●
 Авто	Предв. Мытье (45°C) Мытье (55-65°C) Полоскание Полоскание (50-55°C) Сушка	4/14 1 таб	85-150	0.615- 1.201	9.2-13.9	●
 Гигиена	Предв. Мытье (50°C) Мытье (72°C) Полоскание Полоскание Полоскание (72°C) Сушка	4/14 1 таб	215	1.450	14.5	●
 Стекло	Предв. Мытье (40°C) Мытье (50°C) Полоскание Полоскание (50°C) Сушка	4/14 1 таб	120	0.671	11.3	●
 Ночной режим	Предв. Мытье (50°C) Мытье (60°C) Полоскание Полоскание Полоскание (50°C) Сушка	4/14 1 таб	270	0.969	14.1	●
 Быстро	Мытье (40°C) Полоскание (40°C) Полоскание (55°C)	12 1 таб	30	0.583	10.0	○
 Самоочистка	Предв. Мытье (45°C) Мытье (70°C) Полоскание Полоскание (70°C) Сушка	4/14 1 таб	145	1.255	13.2	●

ЭКОНОМИЯ ЭНЕРГИИ

1. Предварительное ополаскивание посуды приводит к увеличению расхода воды и энергии и не рекомендуется.

2. Мытье посуды в посудомоечной машине потребляет меньше энергии и воды, чем мытье посуды вручную, при условии использования посудомоечной машины в соответствии с инструкциями.

ЗАПУСК ЦИКЛА МЫТЬЯ

1. Выдвините нижнюю и верхнюю корзины, загрузите в них посуду и задвиньте корзины обратно. Рекомендуется сначала загрузить посуду в нижнюю корзину, а затем в верхнюю.

2. Добавьте моющее средство.

3. Вставьте вилку в розетку. Параметры сети электропитания приведены на последней странице в разделе «Технические характеристики». Убедитесь в том, что кран подачи воды открыт и обеспечивается необходимое давление.

4. Откройте дверь и нажмите кнопку включения питания, при этом загорится индикатор включения питания (On/Off).

5. Выберите программу, при этом загорится соответствующий индикатор. Затем закройте дверь, после

чего посудомоечная машина начнет выполнять цикл мытья посуды.

ИЗМЕНЕНИЕ ЗАПУЩЕННОЙ ПРОГРАММЫ

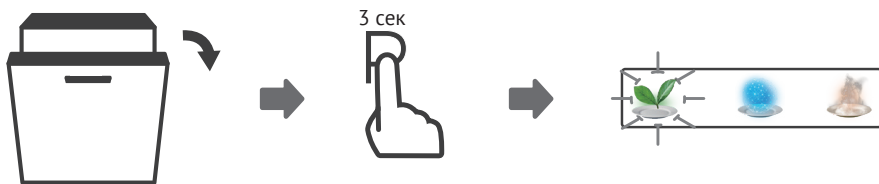
Программа мытья может быть изменена только в том случае, если ее выполнение началось недавно. Иначе возможно, что уже была выполнена подача моющего средства и слив воды после мытья. В таком случае следует выполнить сброс посудомоечной машины и снова заполнить дозатор моющим средством. Для сброса посудомоечной машины выполните указанные ниже действия:

1. Немного приоткройте дверь, чтобы остановить посудомоечную машину, затем после остановки работы распылительного коромысла вы можете открыть дверь полностью.

2. Нажмите кнопку «Программа» и удерживайте ее более трех секунд, машина переключится в режим ожидания.

3. Теперь вы можете изменить программу и выполнить соответствующие настройки цикла мытья.

Посудомоечная машина

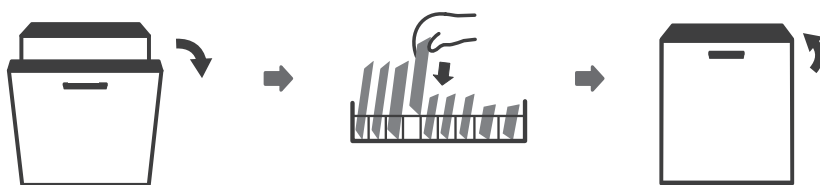


ДОБАВЛЕНИЕ ДОПОЛНИТЕЛЬНОЙ ПОСУДЫ

Дополнительная посуда может быть добавлена в любое время до тех пор, пока не открылся дозатор с моющим средством. Для этого следует выполнить указанные ниже действия:

1. Приоткройте немного дверь, чтобы остановить процесс мытья.

2. После того, как распылительные коромысла останутся, вы можете полностью открыть дверь.
3. Добавьте дополнительную посуду.
4. Закройте дверь.
5. Посудомоечная машина продолжит работать.



	<p>ПРЕДУПРЕЖДЕНИЕ!</p>	<p>Открывать дверь во время выполнения процесса мытья опасно, это может привести к ожариванию горячим паром.</p>
--	-------------------------------	--

АВТОМАТИЧЕСКОЕ ОТКРЫТИЕ

После мойки дверца автоматически откроется для достижения лучшего эффекта сушки.


ПРИМЕЧАНИЕ: Дверца посудомоечной машины не должна быть заблокирована, если она настроена на автоматическое открытие. Это может нарушить работу дверного замка.



КОДЫ НЕИСПРАВНОСТЕЙ/СБОЕВ

В случае возникновения неисправности посудомоечная машина будет отображать соответствующий код неисправности для ее идентификации:

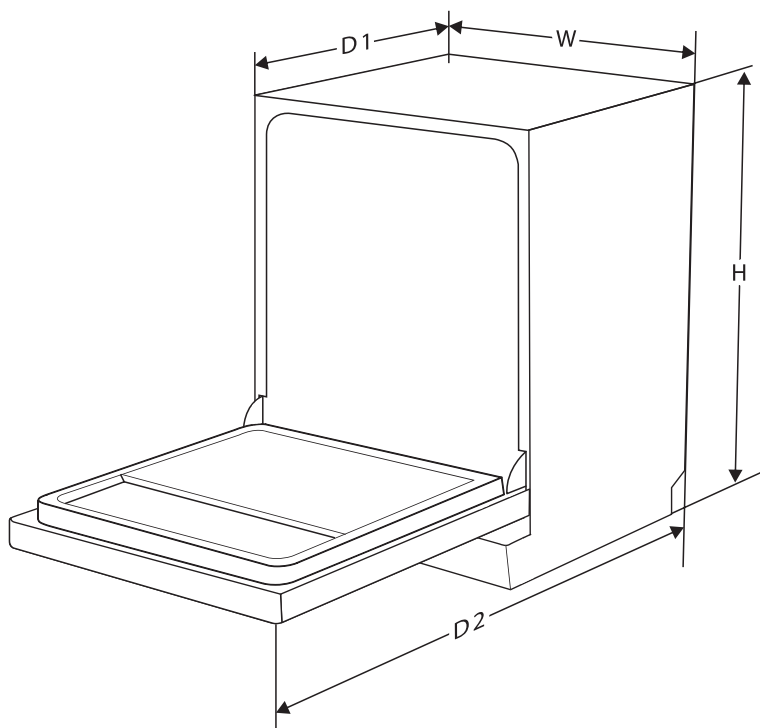
Кодовое обозначение	Описание	Вероятные причины
E1	Увеличенное время поступления воды	Краны перекрыты, или забор воды ограничен, или давление воды слишком низкое
E3	Необходимая температура не поднимается	Неисправность нагревательного элемента
E4	Перелив воды	Где-то происходит протекание воды
Ed	Нарушение связи между основной платой и платой дисплея	Обрыв цепи или разрыв проводки связи

	ПРЕДУПРЕЖДЕНИЕ!	<p>➔ В случае возникновения утечки перед обращением в сервисный центр необходимо перекрыть подачу воды в прибор</p> <p>➔ Если в результате переполнения или небольшой утечки в поддон попало небольшое количество воды, то перед последующим пуском посудомоечной машины эту воду следует слить</p>
--	------------------------	---

Обратите Ваше внимание!

Также, неисправностями Изделия не являются:

Посудомоечные машины	Изменение цвета материалов изделия в процессе эксплуатации
	Естественный шум разбрызгивания воды в процессе работы изделия
	Незначительные технические запахи в новом изделии в начальный период эксплуатации

 **ТЕХНИЧЕСКАЯ ИНФОРМАЦИЯ**

Высота (H)	815 мм
Ширина (W)	448 мм
Глубина (D1)	550 мм (при закрытой двери)
Глубина (D2)	1150 мм (при открытой на 90° двери)

**ТЕХНИЧЕСКИЕ ХАРАКТЕРИСТИКИ**



Компания-изготовитель	Kuppersberg
Модель / описание	GLM 4581
Количество загружаемых стандартных комплектов	10
Класс энергосбережения ①	A+++
Годовой расход энергии ②	192 кВтч
Энергопотребление при стандартном цикле мытья	0,674 кВтч
Потребляемая мощность в выключенном режиме	0,45 Вт
Потребляемая мощность при включении	0,49 Вт
Ежегодное потребление воды ③	2380 л
Класс эффективности сушки ④	A
Стандартный цикл мытья ⑤	ЭКО 50°C
Продолжительность программы стандартного цикла мытья	198 мин
Уровень шума	49 дБ(А) для 1 пВт
Тип установки	Встраиваемый прибор
Возможность встраивания	ДА
Потребляемая мощность	1760–2100 Вт
Номинальное напряжение / частота	220–240 В, 50 Гц
Давление воды (гидродинамическое)	0,04-1,0 МПа = 0,4-10 бар

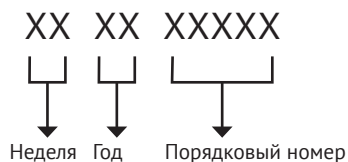
Посудомоечная машина



ПРИМЕЧАНИЯ:

- 1 От А+++ (наивысшая эффективность) до D (наименьшая эффективность).
- 2 Энергопотребление рассчитано на основе 280 стандартных циклов мытья с использованием холодной водопроводной воды и режимов с низким потреблением энергии. Фактическое энергопотребление будет зависеть от конкретного использования прибора.
- 3 Годовое потребление воды с учетом 280 стандартных циклов мытья. Фактическое потребление воды будет зависеть от конкретного использования прибора.
- 4 От А (наивысшая эффективность) до G (наименьшая эффективность).
- 5 Эта программа подходит для чистки нормально загрязненной столовой посуды и является наиболее эффективной в плане соотношения потребления электроэнергии и расхода воды для такого типа столовой посуды.

 Предупреждение	<p>Прибор не предназначен для использования лицами (включая детей) с пониженными физическими, сенсорными или умственными способностями или при отсутствии у них жизненного опыта или знаний, если они не находятся под присмотром или не проинструктированы об использовании прибора лицом, ответственным за их безопасность. Дети должны находиться под присмотром для недопущения игр с прибором</p>
	<p>При повреждении шнура питания его замену во избежание опасности должны производить изготовитель, сервисная служба или подобный квалифицированный персонал</p>
	<p>Недопустимо возникновение факельного пламени под воздухоочистителем (для вытяжек)</p>
 Внимание!	<p>Доступные части могут нагреваться при использовании приборов для приготовления пищи</p>

**ОПРЕДЕЛЕНИЕ ДАТЫ ПРОИЗВОДСТВА ТОВАРА
ПО СЕРИЙНОМУ НОМЕРУ:****Изготовитель:**

M&G HAUSGERATE GMBH, Potsdamer Str.92, 10785 Berlin
Эн энд Джи Хаусгерате ГмбХ, Потсдамер стр, 92 10785 Берлин

Заводы-филиалы изготовителя:

Foshan Shunde Midea Washing Appliances Mfg. Co., Ltd.,
№ 20, дорога Гангцянь, промышленный парк Бэйцзяо, район Шунде,
город Фошань, провинция Гуандун 528311

Импортер:

ООО «Эм Джи Русланд»
Россия, 141400, г. Химки, ул . Бутаково, д. 4

Фирма-производитель оставляет за собой право на внесение изменений в конструкцию, комплектацию и дизайн приборов.



УСЛОВИЯ ГАРАНТИЙНОГО ОБСЛУЖИВАНИЯ.

Внимательно ознакомьтесь с условиями гарантийного обслуживания.

Изготовитель оставляет за собой право вносить изменения в конструкцию, комплектацию или технологию изготовления, таковые изменения не влекут обязательств по изменению или улучшению ранее выпущенных изделий. Указанные изменения могут быть произведены без предварительного уведомления.

Изготовителем техники марки «Kuppersberg» установлен срок службы 7 (семь) лет на крупную бытовую технику: газовые и комбинированные плиты, духовые шкафы, электрические и газовые варочные поверхности, холодильное оборудование, стиральные машины, сушильные барабаны, посудомоечные машины, пароварки, кухонные вытяжки), при соблюдении правил эксплуатации и применении ее в бытовых целях.

Данные сроки исчисляются с даты изготовления изделия.

Правила безопасного и эффективного использования изложены в Инструкции по эксплуатации. По истечении установленного срока службы изготовитель не несет ответственности за безопасность изделия.

На всю бытовую технику марки «Kuppersberg» гарантийный срок составляет 24 (двадцать четыре) месяца. Гарантийный срок исчисляется со дня заключения договора купли-продажи при наличии кассового и/или товарно-кассового чека, при отсутствии документов о покупке согласно п. 2 ст. 19 ЗоЗПП гарантийный срок исчисляется с даты изготовления изделия.

Данная Гарантия действительна только на территории Российской Федерации, Республики Беларусь, Республики Казахстан. Гарантия распространяется только на официально поставленные изделия, сертифицированные для указанных стран, а также на оригинальные комплектующие и составные части данных изделий.

На территории других государств гарантийный срок устанавливается в соответствии с внутренним законодательством.

1. Данная гарантия распространяется только на изделия, используемые в личных, семейных или домашних целях, не связанных с предпринимательской деятельностью.
2. Гарантийный срок на комплектующие изделия (такие изделия, которые могут быть сняты с основного изделия без применения каких-либо инструментов, а именно, ящики, полки, решётки, корзины, насадки, трубки, шланги или другие подобные комплектующие) составляет 6 (шесть) месяцев с момента продажи основного изделия магазином.
3. Гарантийный срок на новые комплектующие и составные части, установленные в изделие, взамен вышедших из строя, при гарантийном ремонте, равен сроку гарантии

на изделие и заканчивается одновременно с окончанием гарантийного срока изделия.

4. Гарантийный срок на элементы освещения, лампы составляет 15 дней с даты покупки прибора.

5. Гарантийный ремонт выполняется бесплатно авторизованным сервисным центром на дому у потребителя или в мастерской по усмотрению сервисного центра.

6. Прежде чем вызвать специалиста сервисного центра, внимательно прочитайте инструкцию по эксплуатации изделия. Если изделие исправно, то за сервисным центром остаётся право требовать от Потребителя возмещения стоимости сервисных мероприятий за ложный вызов.

7. Для осуществления технического обслуживания и ремонта изделия, потребителю необходимо обеспечить доступ сотруднику авторизованного сервисного центра к изделию (в том числе встраиваемому).

8. Претензии по качеству основного изделия, его комплектующих и составных частей принимаются при условии, что недостатки обнаружены в течение гарантийных сроков, установленных соответственно на основное изделие, его комплектующие и составные части. Претензии рассматриваются после только после предварительной проверки качества изделия представителем авторизованного сервисного центра.

9. Во избежание возможных недоразумений, сохраняйте в течении гарантийного срока изделия документы, прилагаемые при продаже (кассовый и/или товарный чек, инструкцию по эксплуатации).

10. Изготовитель не несет какой-либо ответственности за любой возможный ущерб, нанесенный потребителю, в случаях несоблюдения требований Изготовителя, указанных в данном гарантийном документе и инструкции по эксплуатации.

Изготовитель не несет гарантийные обязательства в следующих случаях:

1. При возникновении недостатков, вызванных несоблюдением прилагаемой к изделию инструкции по эксплуатации, неправильной установкой, хранением или транспортировкой изделия, небрежным обращением или плохим уходом, неправильным использованием, включая перегрузку.
2. Исполнения изделия для предпринимательской или профессиональной деятельности.
3. Не соблюдения потребителем правил подключения и монтажа изделия, установки дополнительных элементов на изделии, препятствующих доступу специалиста к прибору для проведения сервисных мероприятий.
4. На изделия, которые подвергались ремонту, разборке или конструктивным изменениям, которые повлекли отказ в работе изделия, неуполномоченными на то лицами или организациями не являющимися авторизованными сервисными центрами. Так же если удалены, не разборчивы или изменены заводские наклейки с указанием модели, продуктового и серийного номера изделия.
5. Повреждений техники или нарушений ее нормальной работы, которые вызваны

не зависящими от производителя причинами, такими как нестабильность параметров электросети (установленных государственными стандартами ГОСТ 13109-97), явления природы и стихийные бедствия, пожар, домашние животные и насекомые, попадание внутрь изделия посторонних предметов, жидкостей, и другими подобными причинами.

6. Повреждения техники или нарушений ее нормальной работы, вызванных сверхнормативными отклонениями параметров электро-, газо-, или водоснабжения от номинальных значений.
7. Внешние и внутренние загрязнения, царапины, трещины, вмятины, потёртости и прочие механические повреждения, повреждения стеклянных деталей, включая разрушения, повреждения стеклокерамики, изменения цвета стеклокерамики в зонах конфорок, царапины, возникшие в процессе эксплуатации.
8. Использование посуды не соответствующего типа и размера, рекомендованного изготовителем согласно инструкции по эксплуатации.
9. На шумы и звуки работы электрооборудования индукционных и электрических плит, даже в выключенном состоянии, так же на шум пламени, издаваемый газовыми конфорками.
10. Повреждения деталей, которые произошли в результате естественного износа, включая расходные материалы, такие как: лампы, элементы питания, фильтры, монтажные и уплотнительные элементы, соединительные электрокабели, разъёмы, шланги, фильтры, антивозвратные клапаны, металлические и стеклянные противни, решетки, держатели противней и решеток, телескопические направляющие, тарелки, блюда, ручки и кнопки управления, решетки плит, составные части конфорок и дополнительных аксессуаров.
11. Образования на нагревательных элементах избыточного слоя накипи, при повышенной жесткости воды необходима обработка соответствующими составами.
12. Попадания во внутренние рабочие объёмы изделия посторонних предметов, мелких деталей одежды или остатков пищи.
13. Механических повреждений изделия потребителем (вмятины, царапины, трещины, сколы и т. д.)
14. Потери товарного вида изделия в следствие воздействия химических веществ.
15. Длительных термических воздействиях и других подобных повреждениях, возникших в процессе эксплуатации. Время приготовления пищи не должно превышать более 3 часов непрерывного включения конфорок.
16. На работы по установке, регулировке, чистке изделия, замене расходных материалов и прочий уход за изделием, оговорённый в инструкции по эксплуатации (периодическое обслуживание).
17. Движения хладагента внутри холодильника, морозильника, который может издавать кратковременные шумы (свист, звук перетекающей жидкости и т. д.), даже при отключенном компрессоре, что не является дефектом, так же не является дефектом потрескивание составных частей прибора в результате температурных деформаций.

Характерные звуки включения компрессора и автоматики являются нормальными звуками при работе электрооборудования прибора. Для холодильников, оборудованных устройством для приготовления льда (ледогенератором), при не использовании устройства для приготовления льда (ледогенератора) в течении 7 дней и более, обязательно требуется отключать функцию приготовления льда, освободить емкость от ранее приготовленного льда. Во избежание солнечного ультрафиолетового и температурного воздействия на корпус холодильника, место для установки холодильника должно быть защищено от прямого попадания солнечного света на прибор.

Установка и подключение крупной бытовой техники, включая встраиваемую бытовую технику.

1. Для установки и подключения изделий производитель рекомендует Вам обратиться в авторизованные сервисные центры. Вы можете воспользоваться услугами любых других квалифицированных специалистов имеющих сертификат на оказание подобных услуг.
2. Перед установкой, использованием обязательно внимательно прочтите Инструкцию по эксплуатации.
3. Оплата работ по установке и подключению изделия происходит по прейскуранту сервисного центра.
4. Изготовитель не несёт какой-либо ответственности за любой ущерб, нанесенный имуществу граждан вследствие установки и подключения, не соответствующих требованиям, указанным в инструкции по эксплуатации и произведенных не уполномоченными на то лицами.
5. В случае нарушений требований Изготовителя по установке и подключению, ответственность за причиненный ущерб несет лицо или организация, проводившее работы по установке и подключению.
6. Газовая бытовая техника подключается только специалистом, имеющим лицензию и допуск на работы с газовым оборудованием. Гарантийное и сервисное обслуживание осуществляется только при наличии отметки в паспорте изделия о подключении или документа уполномоченной организации о подключении газового оборудования.
7. Изделия, имеющие трехконтактную сетевую вилку, обязательно должно быть заземлено.
8. По всем вопросам технического обслуживания и приобретения оригинальных расходных материалов и аксессуаров Вы можете обращаться в авторизованные сервисные центры, информация по сервисному обслуживанию изделий «Kuppersberg» указана на сайте изготовителя: www.kuppersberg.ru

KUPPERSBERG

СЕРВИСНАЯ КНИЖКА

МОДЕЛЬ

ТИП ИЗДЕЛИЯ

СЕРИЙНЫЙ НОМЕР

ДАТА ПРОДАЖИ

М.П.
продавца

Уважаемый Покупатель !

Благодарим Вас за выбор продукции компании KUPPERSBERG. Настоящим, компания KUPPERSBERG подтверждает, что приобретённая Вами техника изготовлена из высококачественных материалов при повышенном контроле качества продукции и отвечает всем техническим, техническим и экологическим критериям, предъявляемым к домашней бытовой технике.

Данный товар сертифицирован на территории Российской Федерации. Производитель обязуется обеспечить бесплатный гарантийный ремонт в течение всего гарантийного срока.

Требования потребителя, соответствующие Законодательству РФ, могут быть предъявлены в течение 24 месяцев с Даты продажи изделия при условии, что недостатки в продукции не возникли вследствие нарушения покупателем правил пользования, транспортировки, хранения и иных действий пользователя или третьих лиц или обстоятельств непреодолимой силы (пожар, природная катастрофа и т.д.).

Гарантийное обслуживание осуществляется в уполномоченных KUPPERSBERG авторизованных сервисных центрах. Ответственность за качество, сроки ремонта несут уполномоченные сервисные центры. Неисправные детали и узлы техники в гарантийный период заменяются потребителю на новые безвозмездно.

ООО «КУППЕРСБЕРГ-СЕРВИС»

Установка, гарантийное и послегарантийное обслуживание, продажа запасных частей по Москве и Московской области +7 (495) 236-90-67

Телефон горячей линии KUPPERSBERG:

8 (800) 250-17-18 (звонки для всех регионов РФ бесплатные)

Часы работы горячей линии:

понедельник-пятница с 9-00 до 18-00 без перерыва

Полный список авторизованных сервисных центров KUPPERBERG Вы можете найти на официальном сайте www.kuppersberg.ru

СВЕДЕНИЯ О РЕМОНТАХ

Ремонт №1

Дата обращения	Дата ремонта	Неисправность	Выполненная работа	Запасная часть

Ремонт №2

Дата обращения	Дата ремонта	Неисправность	Выполненная работа	Запасная часть

Ремонт №3

Дата обращения	Дата ремонта	Неисправность	Выполненная работа	Запасная часть

KUPPERSBERG

ГАРАНТИЙНЫЙ СЕРТИФИКАТ

Обратите особое внимание!

Все условия гарантии регулируются действующим Законодательством РФ.

Гарантийные обязательства не распространяются на технику с неисправностями, возникшими вследствие нарушения технологических требований, описанных в Инструкции по эксплуатации, в том числе:

- нестабильности параметров электросети, установленных ГОСТ 13109-87, а также нестабильности уровня давления газа, согласно ГОСТ Р50696-2006;
- нестабильности водопроводной сети, установленных СНиП 2.04.02-84;
- на технику, используемую от целей, отличных от бытового пользования, а также технику, установленную в организациях любого типа собственности;
- при наличии следов механических повреждений (трещины, сколы, царапины и пр.), связанных с причиной обращения;
- при наличии следов несанкционированного вскрытия или неквалифицированного ремонта третьими лицами (за исключением особых случаев, предусмотренных действующим Законодательством РФ);
- при несоответствии данных о технике в Сервисной книжке и на оригинальной наклейке (шильдe) на изделии;
- при неправильном подключении изделия, попадании внутрь изделия посторонних предметов, мелких деталей и фрагментов одежды или остатков пищи;
- при попадании на внутренние узлы и детали изделия посторонних жидкостей, насекомых или при наличии следов их жизнедеятельности;
- вследствие образования на элементах изделия избыточного слоя накипи или иных отложений, вызванных повышенной жёсткостью воды;
- при обнаружении воздействия на внутренние и внешние элементы изделия агрессивных химических веществ, а также термического воздействия ;
- в случае, если изделие на момент визита уполномоченной сервисной службы KUPPERSBERG было в технически исправном состоянии

KUPPERSBERG

#1

Модель изделия _____

Серийный № _____

Дата продажи _____

М.П.
продавца

KUPPERSBERG

#2

Модель изделия _____

Серийный № _____

Дата продажи _____

М.П.
продавца

KUPPERSBERG

#3

Модель изделия _____

Серийный № _____

Дата продажи _____

М.П.
продавца

Товар получил без повреждений , претензий к внешнему виду и комплектности не имею

(Фамилия, имя и подпись Потребителя)

С условиями гарантийных обязательств KUPPERSBERG ознакомлен и согласен. Полная, необходимая, достоверная информация о Товаре, Изготовителе, Продавце мною получена

(Фамилия, имя и подпись Потребителя)

СВЕДЕНИЯ ОБ УСТАНОВКЕ

Заполняется лицом, осуществившем подключение (Установку)

Дата подключения (установки)	Фамилия, Имя специалиста, проводившего подключение	Наименование организации, выполнившей подключение	Подпись специалиста, проводившего подключение

Внимание: KUPPERSBERG настоятельно рекомендует доверять подключение (установку) приобретённого Товара специалистам Авторизованного сервисного центра KUPPERSBERG. При подключении изделия через АСЦ KUPPERSBERG, гарантийный срок исчисляется с Даты подключения (установки) изделия, но не более 3 месяцев с даты продажи. ООО «КУППЕРСБЕРГ-СЕРВИС» для Москвы и Московской области: +7 (495) 236-90-67, Пн-Пт: с 9-00 до 18-00. Оплата работ по подключению и настройке изделия осуществляется на основании прейскуранта платных услуг организации, осуществляющей подключение. Изготовитель не несёт ответственности за ущерб имуществу и здоровью граждан, возникший в связи с некачественным подключением изделия третьими лицами. В случае возникновения поломки изделия вследствие описанных выше причин, ответственность за причинённый ущерб потребителю, а также за восстановление работоспособности изделия, несёт лицо, осуществившее подключение. Газовые варочные панели и духовки могут быть установлены только сертифицированным специалистом, имеющим соответствующий допуск на установку и проведение работ по газовому оборудованию. Гарантийное обслуживание осуществляется только при наличии отметки Организации, уполномоченной на проведение такого рода работ.

KUPPERSBERG

#1

Сервис-центр _____
Инженер, Ф.И.О.,
подпись _____
Дата ремонта _____



KUPPERSBERG

#2

Сервис-центр _____
Инженер, Ф.И.О.,
подпись _____
Дата ремонта _____



KUPPERSBERG

#3

Сервис-центр _____
Инженер, Ф.И.О.,
подпись _____
Дата ремонта _____





ВНИМАНИЕ!

**ГАРАНТИЙНЫЙ ТАЛОН НАХОДИТСЯ
ВНУТРИ НАСТОЯЩЕГО РУКОВОДСТВА.
ПРОИЗВОДИТЕЛЬ НАСТОЯТЕЛЬНО
РЕКОМЕНДУЕТ СОХРАНЯТЬ НАСТОЯЩЕЕ
РУКОВОДСТВО В ТЕЧЕНИЕ ВСЕГО СРОКА
ПОЛЬЗОВАНИЯ ИЗДЕЛИЕМ.**

➔ Kuppersberg

➔ www.kuppersberg.ru

➔ info@kuppersberg.ru