

# KUPPERSBERG

**РУКОВОДСТВО ПОЛЬЗОВАТЕЛЯ**

**FG, FS 30, 36, 40, 46, 60, 66, 76, 96**

**ВСТРАИВАЕМАЯ ГАЗОВАЯ ВАРОЧНАЯ  
ПОВЕРХНОСТЬ**





## СОДЕРЖАНИЕ

ПРЕДУПРЕЖДЕНИЯ ПО ТЕХНИКЕ БЕЗОПАСНОСТИ.....	4
УСТАНОВКА.....	8
ЭКСПЛУАТАЦИЯ.....	15
ЧИСТКА И УХОД.....	20
УСТРАНЕНИЕ НЕИСПРАВНОСТЕЙ.....	21



Мы благодарим Вас за выбор нашей варочной газовой поверхности. Перед установкой и использованием изделия следует внимательно прочитать данное руководство. В нем содержатся важные сведения по установке, безопасной эксплуатации и обслуживанию. Бережно храните данное руководство для дальнейшего обращения.

## Встраиваемая газовая варочная поверхность

**ПРЕДУПРЕЖДЕНИЯ ПО  
ТЕХНИКЕ БЕЗОПАСНОСТИ**

Мы заботимся о Вашей безопасности, поэтому, пожалуйста, внимательно ознакомьтесь с приведенной ниже информацией перед установкой и использованием варочной панели.

**ИСПОЛЬЗОВАНИЕ ПО  
НАЗНАЧЕНИЮ**

➤ Данный прибор предназначен для приготовления пищи и только для бытового и стационарного использования внутри помещений.

➤ Данный прибор не должен использоваться для других целей или в других условиях, а также для промышленного или коммерческого использования. Кроме того, этот прибор не подходит для использования на любых типах водного транспорта, фургонах. Допускается установка в передвижных домах. Неправильная установка аннулирует гарантию.

➤ Данный прибор нельзя использовать для обогрева помещений.

➤ Производитель не несет ответственности за любой ущерб, вызванный неправильным использованием прибора или обращением с прибором.

**ОБЩАЯ ИНФОРМАЦИЯ ПО  
ТЕХНИКЕ БЕЗОПАСНОСТИ**

➤ Данным прибором могут пользоваться дети в возрасте от 8 лет и старше, а также лица с ограниченными физическими, сенсорными или умственными способностями, или с недостаточным опытом и знаниями, если они находятся

под присмотром или проинструктированы относительно безопасного использования прибора и понимают связанные с этим опасности. Дети не должны играть с прибором. Чистка и обслуживание прибора не должны производиться детьми без присмотра.

➤ Этот прибор не предназначен для использования людьми с ограниченными физическими, сенсорными или умственными способностями, или с нехваткой опыта и знаний (в том числе и детьми), если рядом нет человека, который будет нести ответственность за их безопасность или может предоставить необходимые инструкции по использованию прибора. Необходимо следить за детьми и ни в коем случае не допускать, чтобы дети играли с прибором.

➤ Если вы передаете прибор другому лицу для личного пользования или продаете его в качестве б/у, необходимо также передать данное руководство по эксплуатации, все маркировки и другие соответствующие документы и детали прибора.


➤ Установка и ремонт всегда должны выполняться авторизованной сервисной службой. Производитель не несет никакой ответственности за любой ущерб, который может возникнуть в результате действий, совершенных некомпетентными лицами, после этого гарантия на прибор становится недействительной. Перед установкой внимательно ознакомьтесь с руководством пользователя.

➤ Не используйте прибор, если он неисправен или имеет видимые следы повреждений.

**Встраиваемая газовая варочная поверхность**

⇒ Убедитесь, что все ручки регулировки мощности переведены в исходное положение после использования варочной панели.

**ДЕТСКАЯ БЕЗОПАСНОСТЬ**

⇒  **ВНИМАНИЕ:** Во время использования прибора доступные части могут сильно нагреваться. Держите маленьких детей подальше от прибора.

⇒ Упаковочные материалы могут быть опасны для детей. Храните упаковочные материалы в недоступном для детей месте или утилизируйте их в соответствии с инструкциями по утилизации. Существует опасность удушья!

⇒ Электрические и/или газовые приборы опасны для детей. Не подпускайте детей к работающему прибору и не позволяйте им играть с ним.

⇒ Не размещайте над или около прибора предметы, которые могут представлять интерес для детей.

**БЕЗОПАСНОСТЬ ПРИ РАБОТЕ  
С ГАЗОМ**

⇒ Все процедуры, которые будут выполняться с газовыми приборами и системами, должны выполняться квалифицированными компетентными лицам.

⇒ Перед установкой убедитесь, что условия в месте установки (тип и давление газа) и параметры прибора совместимы.

⇒ Данный прибор не оснащен устройством удаления продуктов горения или отвода газов. Он должен быть установлен и подключен в соответствии с действующими нормами и правилами

установки. Особое внимание следует уделить соответствующим требованиям к вентиляции.

⇒ Использование газовой варочной поверхности приводит к выделению тепла и пара в помещении, в котором она установлена. Убедитесь, что кухня хорошо проветривается: держите естественные вентиляционные отверстия открытыми или установите систему принудительной вентиляции (вытяжку). Длительное и частое использование прибора может потребовать дополнительной вентиляции, например, увеличения мощности вытяжки.

⇒ Газовые приборы и системы должны регулярно проходить проверку на исправность. Фитинг, шланг и хомут необходимо регулярно проверять и заменять в сроки, рекомендованные производителем, или по мере необходимости.

⇒ Регулярно очищайте газовые конфорки. Пламя должно быть голубым и гореть равномерно.

⇒ В газовых приборах необходимо поддерживать равномерное горение. В случае неполного горения может образоваться угарный газ (CO). Угарный газ - это бесцветный газ без запаха, который является очень токсичным и является смертельно опасным для человека даже в очень малых дозах.

⇒ Запишите номер телефона аварийной службы и соблюдайте технику безопасности в случае появления запаха газа. В случае появления запаха газа немедленно обратитесь в аварийную службу и газораспределительную организацию.

**Встраиваемая газовая варочная поверхность****ЧТО ДЕЛАТЬ, ЕСЛИ ВЫ  
ПОЧУВСТВОВАЛИ ЗАПАХ ГАЗА**

☞ Не пользуйтесь открытым огнем и не курите. Не пользуйтесь электрическими кнопками (например, кнопкой включения освещения, кнопкой дверного звонка и т. д.). Не пользуйтесь стационарными и мобильными телефонами. Большая опасность взрыва и отравления!

☞ Откройте двери и окна.

☞ Переведите ручки регулировки мощности нагрева в положение «выкл» и перекройте главный клапан подачи газа, если только он не находится в замкнутом пространстве или подвале.

☞ Проверьте герметичность всех трубок и соединений. Если вы все еще чувствуете запах газа, срочно покиньте дом.

☞ Предупредите соседей.

☞ Вызовите пожарную бригаду. Используйте телефон вне дома.

☞ Не возвращайтесь в дом, пока вам не скажут, что это безопасно.

**ЭЛЕКТРИЧЕСКАЯ  
БЕЗОПАСНОСТЬ**

☞ Если прибор вышел из строя, его нельзя использовать до тех пор, пока он не будет отремонтирован авторизованным сервисным центром. Существует риск поражения электрическим током!

☞ Подключайте изделие только к заземленной розетке/линии с напряжением и защитой, указанными в «Технических характеристиках».

☞ Поручите установку заземления квалифицированному специалисту.

Наша компания не несет ответственности за неисправности, возникшие из-за того, что изделие не было заземлено в соответствии с местными нормами.

☞ Никогда не мойте изделие из пульверизатора или обливая его водой! Существует риск поражения электрическим током!

☞ Никогда не прикасайтесь к вилке мокрыми руками! Никогда не извлекайте вилку из розетки, потянув за ее шнур, извлекайте вилку, держа ее непосредственно за нее.

☞ Во время установки, при техническом обслуживании, чистке и ремонте изделие должно быть отключено от сети.

☞ Если шнур питания прибора поврежден, во избежание опасности он должен быть заменен производителем, его сервисным агентом или аналогичным квалифицированным специалистом.

☞ Прибор должен быть установлен таким образом, чтобы его можно было полностью отключить от сети электропитания. Отключение должно быть обеспечено автоматическим выключателем, встроенным в электропроводку, в соответствии со всеми строительными нормами.


☞ Любые работы с электрическим оборудованием и системами должны выполняться только уполномоченными и квалифицированными специалистами.

☞ В случае повреждения выключите прибор и отсоедините его от сети электропитания. Для этого выключите предохранитель.

## Встраиваемая газовая варочная поверхность

⇒ Убедитесь, что номинал предохранителя соответствует параметрам прибора.

**БЕЗОПАСНОСТЬ ПРИ  
ОБРАЩЕНИИ С ПРИБОРОМ**

⇒  **ВНИМАНИЕ:** Во время использования варочной панели, прибор и поверхности вокруг неё нагреваются. Не касайтесь прибора. Дети в возрасте до 8 лет не должны подходить близко к прибору и прикасаться к нему в отсутствие взрослых.


⇒ Не используйте прибор, находясь под действием лекарственных препаратов и/или алкоголя.

⇒ Будьте осторожны при использовании алкоголя во время приготовления еды. Алкоголь испаряется при высоких температурах и может воспламениться при контакте с горячими поверхностями, что может привести к пожару.


⇒ Не кладите легковоспламеняющиеся материалы рядом с прибором, поскольку его края при работе будут горячими.


⇒ Вентиляционные отверстия прибора не должны перекрываться.


⇒ Не используйте пароочистители для очистки прибора, так как это может привести к поражению электрическим током.

⇒  **ВНИМАНИЕ:** Поскольку раскаленное масло может привести к возникновению пожара, не оставляйте прибор без присмотра во время процесса приготовления. При возникновении пожара не пытайтесь потушить огонь водой, НЕМЕДЛЕННО отключите прибор от сети

электропитания и накройте горящую часть противопожарным полотном.

⇒  **ОСТОРОЖНО:** Процесс приготовления должен постоянно контролироваться. Кратковременный процесс приготовления должен непрерывно контролироваться.

⇒  **ВНИМАНИЕ:** Опасность возгорания: Ничего не храните на поверхности прибора.

⇒  **ВНИМАНИЕ:** Если на поверхности появились трещины, выключите прибор, во избежание поражения электрическим током.

⇒ Если покрытие вашей варочной панели разбилось: немедленно выключите все конфорки и отсоедините прибор от источника питания, после этого не касайтесь поверхности прибора и не используйте прибор.

**ПРЕДОТВРАЩЕНИЕ  
ВОЗМОЖНОГО РИСКА  
ВОЗГОРАНИЯ**

⇒ Убедитесь в надежности и герметичности всех электрических соединений, чтобы предотвратить риск возникновения электрической дуги.

⇒ Не используйте поврежденные шнуры питания или удлинители.

⇒ Убедитесь, что жидкость или влага не попадают в место электрического подключения.

⇒ Во избежание утечки газа убедитесь, что газовое соединение подключено надежно.

## Встраиваемая газовая варочная поверхность

**⚠ УСТАНОВКА**

Установка и подключение прибора должны производиться квалифицированным специалистом в соответствии со всеми действующими правилами. После распаковки прибора убедитесь в отсутствии видимых повреждений. Если прибор был поврежден во время транспортировки, НЕ ИСПОЛЬЗУЙТЕ его, немедленно обратитесь в магазин, где вы приобрели прибор.

**ПРОВЕРКА ВЕНТИЛЯЦИИ**

➤ Для обеспечения безопасности, облегчения отвода тепла и низкого энергопотребления необходима хорошая вентиляция вокруг прибора. Вокруг прибора должно быть достаточно свободно-го пространства.

➤ Варочная панель может быть установлена на кухне или в столовой, но не должна устанавливаться в спальне-гостиной площадью менее  $20 \text{ м}^3$ , а также в помещениях с повышенной влажностью.

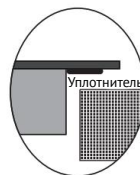
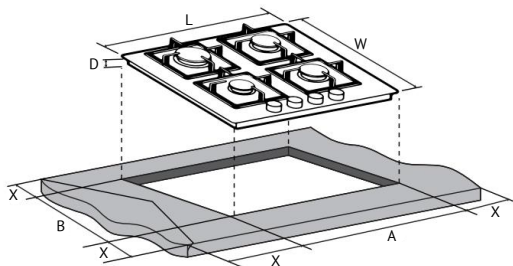
➤ Если для вентиляции помещения нет окон или дверей, необходимо установить дополнительную систему вентиляции. Если варочная панель установлена в помещении площадью менее

$5 \text{ м}^3$ , требуется вентиляционное отверстие площадью  $100 \text{ см}^2$ . При установке в помещении площадью от  $5 \text{ м}^3$  до  $10 \text{ м}^3$  требуется вентиляционное отверстие площадью  $50 \text{ см}^2$ , а при площади более  $11 \text{ м}^3$  вентиляционное отверстие не требуется. Если в помещении есть дверь, открывающаяся непосредственно наружу, вентиляционное отверстие также не требуется, даже если его площадь помещения составляет от  $5 \text{ м}^3$  до  $11 \text{ м}^3$ .

➤ Если в том же помещении находятся другие приборы, работающие на горючем материале, следует проконсультироваться с экспертами, чтобы определить необходимые требования к вентиляционным отверстиям.

➤ Вырежьте рабочую поверхность в соответствии с размерами, указанными на чертеже. При установке вокруг выреза должно оставаться пространство не менее 5 см.

➤ Убедитесь, что толщина рабочей поверхности составляет не менее 30 мм. Пожалуйста, выбирайте термостойкий материал рабочей поверхности, во избежание деформаций, вызванных тепловым излучением от варочной панели. Как показано ниже (единицы измерения: мм):

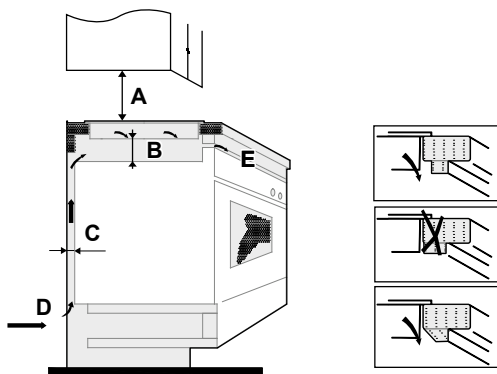


**Встраиваемая газовая варочная поверхность**

Модель	L	W	D	A	B	X
30 см газовая варочная панель (нержавеющая сталь)	290	500	45	265+5 -0	475+5 -0	50 мин
30 см газовая варочная панель (закаленное стекло)	300	510	45	265+5 -0	475+5 -0	50 мин
45 см газовая варочная панель (нержавеющая сталь)	445	500	45	420+5 -0	475+5 -0	50 мин
45 см газовая варочная панель (закаленное стекло)	450	510	45	420+5 -0	475+5 -0	50 мин
60 см газовая варочная панель (нержавеющая сталь/эмаль)	580	500	45	555+5 -0	475+5 -0	50 мин
60 см газовая варочная панель (закаленное стекло)	590	510	45	555+5 -0	475+5 -0	50 мин
80 см газовая варочная панель (нержавеющая сталь/эмаль/закаленное стекло)	740	510	45	555+5 -0	475+5 -0	125 мин
90 см газовая варочная панель (нержавеющая сталь/эмаль/закаленное стекло)	860	510	45	825+5 -0	475+5 -0	50 мин

**👉 ПРИМЕЧАНИЕ:** Безопасное расстояние между варочной панелью и расположенной над ней фурнитурой или вытяжкой должно составлять не менее 760 мм.

**👉 ПРИМЕЧАНИЕ:** Убедитесь, что была обеспечена достаточная вентиляция, а отверстия забора и отвода воздуха не заблокированы, смотрите изображение ниже.



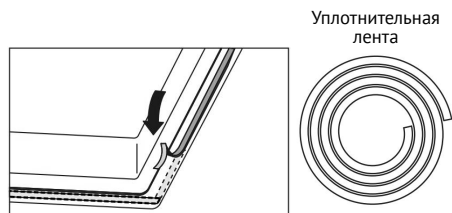
A (мм)	B (мм)	C (мм)	D	E
760 мм	Минимум 50 мм	Минимум 20 мм	Забор воздуха	Отвод воздуха 5 мм

## Встраиваемая газовая варочная поверхность

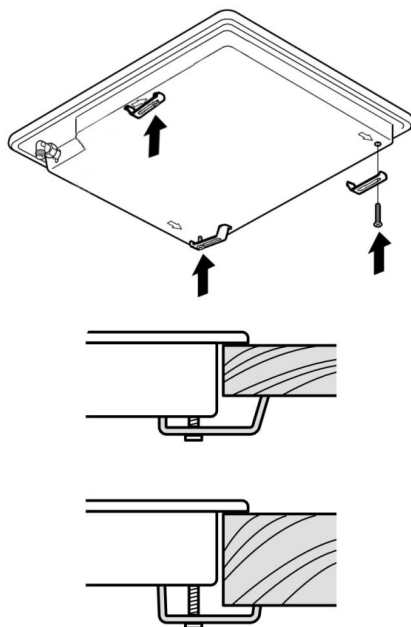
**УСТАНОВКА УПЛОТНИТЕЛЬНОЙ ЛЕНТЫ**

Перед установкой варочной панели в вырез в столешнице необходимо проклеить по нижнему краю варочной панели уплотнительную ленту из комплекта поставки (в полиэтиленовом пакете). Не устанавливайте варочную панель без уплотнителя! Уплотнитель клеится к варочной панели следующим образом:

1. Снимите с варочной панели крышки конфорок, коронки и подставки.
2. Перевернув варочную панель вверх дном, поставьте ее на ровную поверхность.
3. Снимите защитную пленку с уплотнителя.
4. Затем проложите уплотнитель с обратной стороны поверхности или корпуса (если прибор изготовлен из нержавеющей стали) по периметру прибора вдоль края.
5. Уплотнитель должен быть проложен по всей длине и не должен накладываться на углы.
6. При прокладке уплотнителя следите за тем, чтобы стекло или корпус не касались острых предметов во избежание образования царапин.

**УСТАНОВКА В НИШУ**

1. Установите варочную панель в вырез.
2. С помощью монтажных скоб и винтов закрепите варочную панель, вставив их в отверстия на нижней части корпуса, как показано на изображениях ниже.

**ПОДКЛЮЧЕНИЕ К СЕТИ ЭЛЕКТРОПИТАНИЯ**

- ☞ Варочная панель поставляется с шнуром питания и вилкой. Подключите варочную панель к заземленной розетке. Установка заземления должна производиться только авторизованным и квалифицированным электриком. Наша компания не несет ответственности за ущерб, который может возникнуть

## Встраиваемая газовая варочная поверхность

в случае использования изделия без заземления.

➤ Параметры сети электропитания должны соответствовать параметрам, указанным на заводской табличке прибора. Заводскую табличку можно найти на обратной стороне прибора.

### 🔍 ПРИМЕЧАНИЯ

➤ Если шнур поврежден или нуждается в замене, это должен сделать квалифицированный специалист или сотрудник послепродажного обслуживания, используя соответствующие инструменты, чтобы исключить вероятность возникновения несчастных случаев.

➤ Специалист по установке должен убедиться в правильности электрического подключения и соблюдении правил техники безопасности.

➤ Шнур нельзя сгибать или сжимать.

➤ Шнур питания не должен касаться нагревательных частей прибора, или посуды в процессе приготовления.

➤ Шнур должен регулярно проверяться и заменяться только квалифицированным специалистом.

⚠ **ОПАСНОСТЬ:** Перед проведением любых работ с электрооборудованием отключите прибор от сети. Существует опасность поражения электрическим током!

### ПОДКЛЮЧЕНИЕ ГАЗА

⚠ **ОПАСНОСТЬ:** Любые работы с газовым оборудованием и системами должны выполняться авторизованными квалифицированными специалистами.

➤ Перед началом любых работ по установке газового оборудования отключите подачу газа.

➤ Опасность взрыва или отравления из-за непрофессионального выполнения работ!

➤ Производитель не несет ответственности за ущерб, возникший в результате действий, выполненных неуполномоченными или неквалифицированными специалистами.

➤ Убедитесь, что к клапану подачи газа есть свободный доступ.

### NG (природный газ):

1. Фитинг G1/2 (поставляется в комплекте) имеет наружную резьбу. Соедините фитинг с прибором, вставив между ними прокладку, как показано на изображении, затем затяните, не прилагая чрезмерных усилий.

2. Подключение к природному газу должно осуществляться с помощью жесткой или полужесткой трубы, т.е. стальной или медной. Штуцер ДОЛЖЕН соответствовать резьбе фитинга.



**Встраиваемая газовая варочная поверхность**

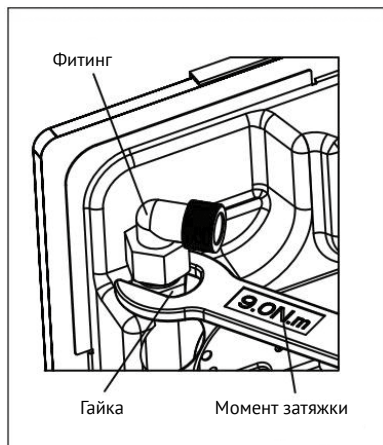
**LPG (сжиженный газ):**

1. При подключении к гибкому трубопроводу LPG между фитингом G1/2 и гибким трубопроводом LPG используется фитинг LPG (может поставляться) следует установить фитинг с прокладкой на штуцер прибора, затем установите фитинг LPG на внешнюю резьбу фитинга G1/2, также с прокладкой, как показано на рисунке, затяните детали без применения чрезмерного усилия.

2. Гибкая труба LPG должна быть закреплена на фитинге LPG с помощью хомута.



**⚠ ОСТОРОЖНО:** Затягивайте детали без применения чрезмерного усилия!



**ⓘ ПРИМЕЧАНИЯ**

➤ После окончательного подключения необходимо провести тщательную проверку варочной панели и установки на герметичность (с помощью мыльного раствора). Убедитесь, что соединительная труба не оказывает нагрузки на варочную панель. Если используется гибкая труба, следите за тем, чтобы она не соприкасалась с движущимися частями мебели в месте встраивания, а также труба не должна быть проложена в месте, которое может быть чем-то заставлено.

➤ Важно правильно установить фитинг с прокладкой на конце резьбы на соединительную трубу на варочной панели.

➤ Неправильная установка приведет к утечке газа.

➤ Убедитесь, что давление подачи газа в прибор соответствует рекомендуемым значениям.

➤ Убедитесь, что подводящая труба варочной панели не соприкасается с по-

## Встраиваемая газовая варочная поверхность

верхностями, температура которых превышает 50 градусов Цельсия.

➔ Если в дальнейшем вам потребуется использовать прибор с другим типом газа, обратитесь в авторизованный сервис для соответствующей процедуры переоборудования.

➔ Если фитинг LPG не поставляется в комплекте с варочной панелью, комплект установки необходимо приобрести в специализированном магазине.

### ЗАКЛЮЧИТЕЛЬНАЯ ПРОВЕРКА

1. Подключите шнур питания к розетке и включите предохранитель.
2. Откройте клапан подачи газа.
3. Зажгите конфорку и проверьте пламя. Пламя должно быть голубым и иметь ровную форму. Если пламя желтоватое, проверьте установку крышки конфорки или очистите саму конфорку.

### ПРЕОБРАЗОВАНИЕ ГАЗА

В варочную панель предустановлены газовые форсунки (жиклёры), подходящие для природного газа. Кроме того, поставляются дополнительные газовые форсунки (жиклёры), позволяющие переоборудовать варочную панель для работы на различных видах газа, в том числе на сжиженном газе, бутане и пропане. Подробная информация о поставляемых дополнительных газовых форсунках (жиклёры) приведена в таблице ниже.

⚠ **ОСТОРОЖНО:** замена газовых форсунок (жиклёров) должна производиться только уполномоченным и квалифицированным специалистом с исполь-

зованием специального инструмента (который не входит в комплект поставки).

1. Отключите подачу газа и убедитесь, что все ручки регулировки мощности прибора находятся в выключенном положении.

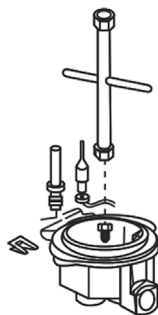
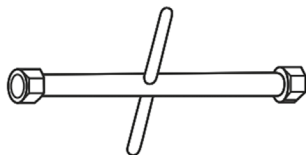
2. Снимите подставки, крышки и коронки конфорок.

3. Открутите форсунки (жиклёры), повернув их против часовой стрелки, а затем установите новые.

4. Соберите всё в обратном порядке.

5. Проверьте все соединения на надёжность и герметичность.

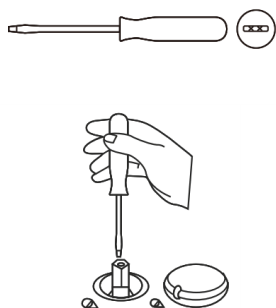
🔴 **ПРИМЕЧАНИЕ:** сохраните снятые форсунки (жиклёры) на будущее, чтобы в случае необходимости поставить их обратно.



Встраиваемая газовая варочная поверхность

**РЕГУЛИРОВКА ФОРСУНОК (ЖИКЛЁРОВ)**

**⚠ ОСТОРОЖНО:** Регулировка минимального положения ДОЛЖНА производиться исключительно авторизованным сервисным специалистом.



**РЕГУЛИРОВКА МИНИМАЛЬНОГО ПОЛОЖЕНИЯ**

Для правильной регулировки выполните описанные ниже действия:

1. Выключите конфорку и поверните ручку в положение «минимум» (слабое пламя).
2. Снимите ручку и поверните регулировочные винты вправо или влево, пока пламя горелки не будет отрегулировано до минимального уровня и не станет стабильно гореть.
3. Убедитесь, что пламя не погаснет при быстром изменении положения с МАКСИМАЛЬНОГО на МИНИМАЛЬНОЕ.
4. Установите ручку на место.

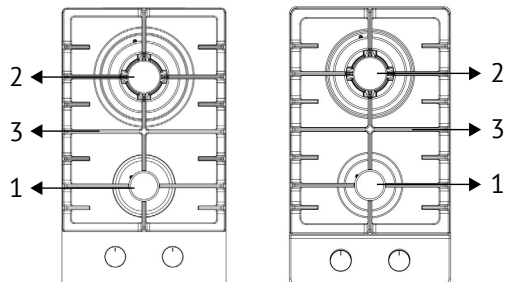
**Таблица форсунок (жиклеры):**

Категория	II2H3+								
Тип газа	G20			G30			G31		
Давление	20 мбар			28-30 мбар			37 мбар		
Тип конфорки	Мощность	Потребление	Форсунки	Мощность	Потребление	Форсунки	Мощность	Потребление	Форсунки
	кВт	л/ч	1/100 мм	кВт	л/ч	1/100 мм	кВт	л/ч	1/100 мм
Конфорка WOK	3.4	324	127	3.4	247	93	3.4	243	93
Большая конфорка	2.7	257	113	2.7	196	82	2.7	193	82
Средняя конфорка	1.75	167	97	1.75	127	67	1.75	125	67
Маленькая конфорка	1	95	74	1	73	52	1	71	52

## Встраиваемая газовая варочная поверхность

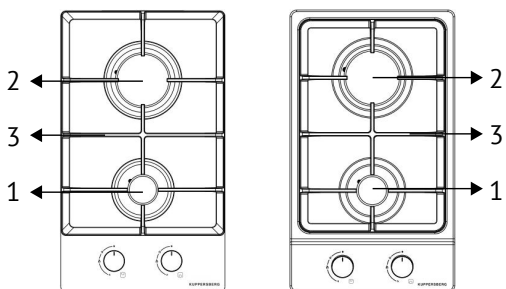
**⚠ ЭКСПЛУАТАЦИЯ****ОБЗОР ПРИБОРА**

Модель: FG 36 / FS 36



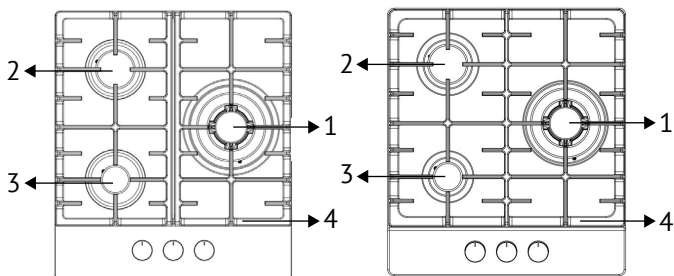
1. Маленькая конфорка: 1,0 кВт
2. Конфорка wok: 3,4 кВт
3. Решетка

Модель: FG 30 / FS 30



1. Маленькая конфорка: 1,0 кВт
2. Большая конфорка: 2,7 кВт
3. Решетка

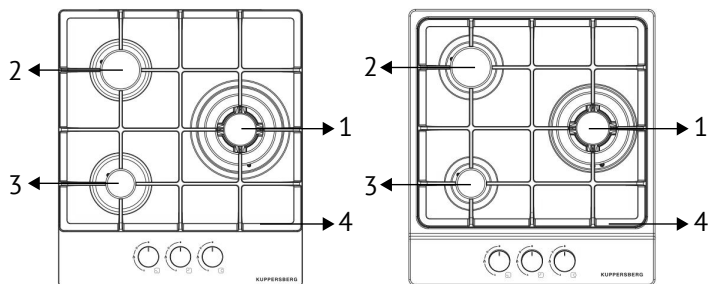
Модель: FG 46 / FS 46



1. Конфорка wok: 3,4 кВт
2. Средняя конфорка: 1,75 кВт
3. Маленькая конфорка: 1,0 кВт
4. Решетка

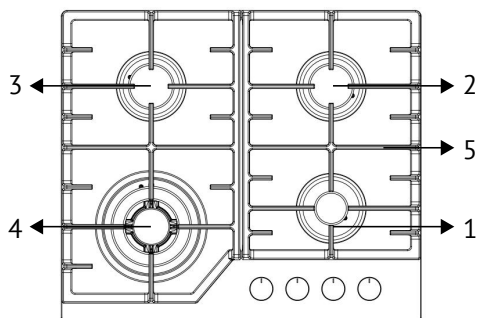
Встраиваемая газовая варочная поверхность

Модель: FG 40 / FS 40

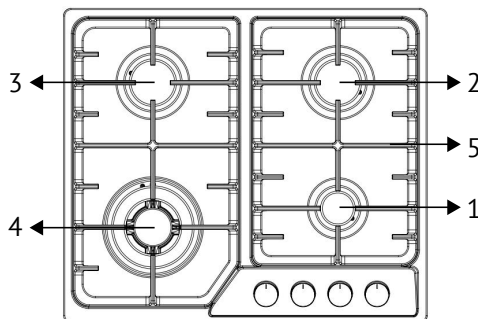


1. Конфорка вок: 3,4 кВт
2. Средняя конфорка: 1,75 кВт
3. Маленькая конфорка: 1,0 кВт
4. Решетка

Модель: FG 66 / FS 66

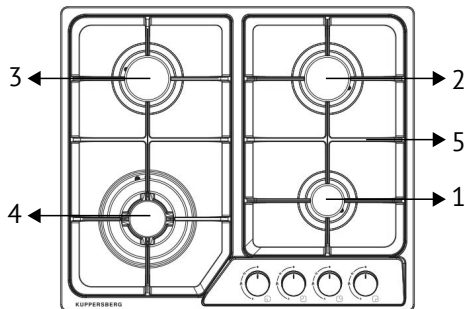
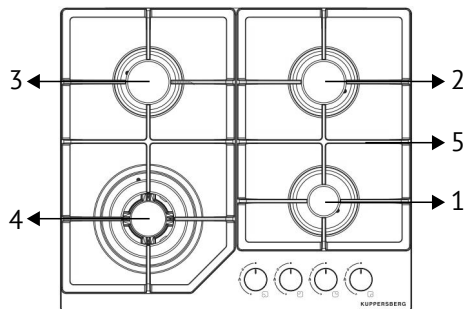


1. Маленькая конфорка: 1,0 кВт
2. Средняя конфорка: 1,75 кВт
3. Средняя конфорка: 1,75 кВт
4. Конфорка вок: 3,4 кВт
5. Решетка



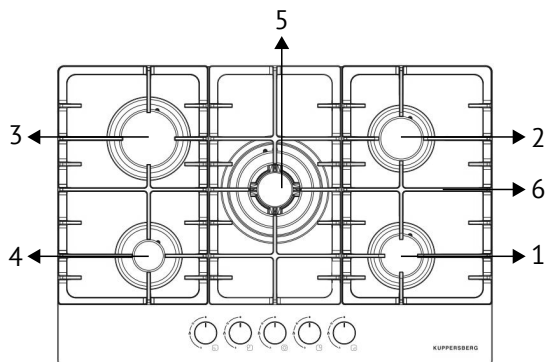
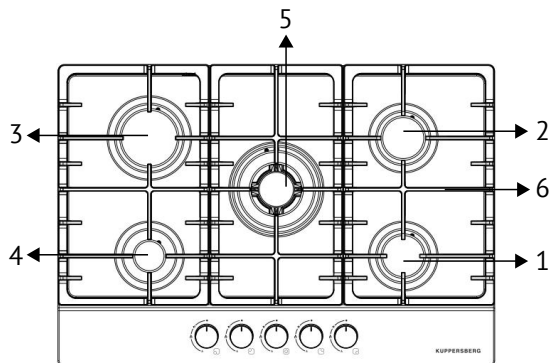
Встраиваемая газовая варочная поверхность

Модель: FG 60 / FS 60



1. Маленькая конфорка: 1,0 кВт
2. Средняя конфорка: 1,75 кВт
3. Средняя конфорка: 1,75 кВт
4. Конфорка wok: 3,4 кВт
5. Решетка

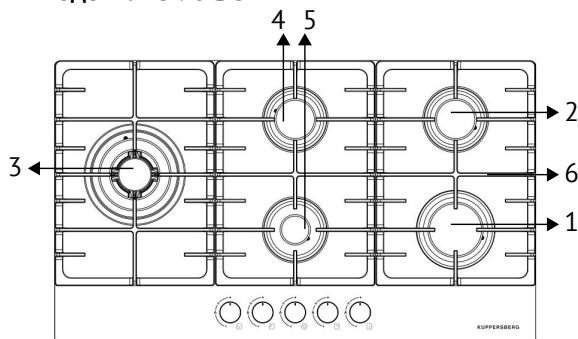
Модель: FG 76 / FS 76



1. Средняя конфорка: 1,75 кВт
2. Средняя конфорка: 1,75 кВт
3. Большая конфорка: 2,7 кВт
4. Маленькая конфорка: 1,0 кВт
5. Конфорка wok: 3,4 кВт
6. Решетка

## Встраиваемая газовая варочная поверхность

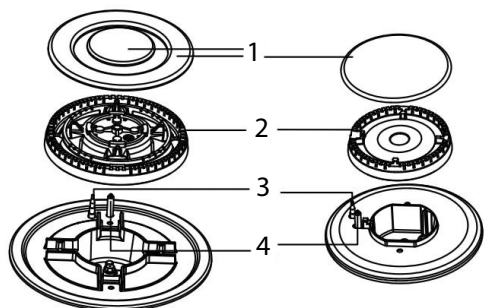
Модель: FG 96 BG



1. Большая конфорка: 2,7 кВт
2. Средняя конфорка: 1,75 кВт
3. Конфорка wok: 3,4 кВт
4. Средняя конфорка: 1,75 кВт
5. Маленькая конфорка: 1,0 кВт
6. Решетка

**ПРИМЕЧАНИЕ:** Убедитесь, что решетки установлены в правильное положение, как показано на изображениях выше: решетки должны быть установлены по центру конфорки.

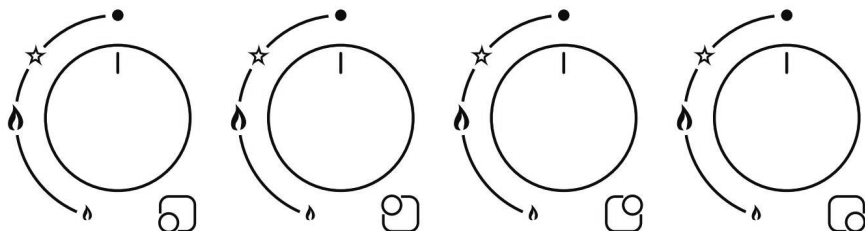
## ОБЗОР КОНФРОК



1. Крышка
2. Коронка
3. FFD (система защиты от утечек газа при гашении пламени)
4. Автоподжиг

## Встраиваемая газовая варочная поверхность

## ПАНЕЛЬ УПРАВЛЕНИЯ

**Управление:**

1. Нажмите и поверните ручку регулировки мощности в сторону символа «искры».

2. Настройте мощность подачи газа в соответствии с Вашими пожеланиями в приготовлении.

3. Если конфорка не загорелась с первого раза, повторите все вышеперечисленные действия еще раз.

**💡 ВНИМАНИЕ:** Если через 10 секунд конфорка не загорелась, поверните ручку регулировки мощности в положение «Выкл.» и сразу же откройте дверь или окно в помещении.

4. Поверните ручку регулировки мощности в положение «выкл.», чтобы погасить пламя.

**🚫 ПРИМЕЧАНИЕ:** FFD (система защиты от утечек газа при гашении пламени) прерывает подачу газа, если пламя случайно погаснет (например, при переливе кипящей жидкости или при наличии сквозняка).

**💡 ВНИМАНИЕ:** Сначала поверните ручку регулировки мощности в положение «Выкл.». Не пытайтесь снова зажечь конфорку в течение минимум одной минуты.

Чтобы снова зажечь конфорку, необходимо активировать систему, обеспечивающую подачу газа.

1. Зажгите конфорку, не отпуская ручку регулировки мощности. Загорится пламя.

2. Удерживайте ручку регулировки мощности еще 3-5 секунд, чтобы механизм активировался.

3. Если газ не воспламеняется после нажатия, повторите те же действия, зажмите ручку регулировки мощности в течение 15 секунд.

**💡 ВНИМАНИЕ:** Отпустите ручку регулировки мощности, если конфорка не зажглась в течение 15 секунд. Подождите не менее 1 минуты, прежде чем повторить попытку. Т.к. существует опасность скопления газа в помещении и взрыва.

**Решетки:**

➡ При установке решеток обратите внимание на то, что конфорки должны быть расположены по центру решеток.

➡ Разместите посуду ровно.

**🚫 ПРИМЕЧАНИЕ:** Не рекомендуется мыть решетки в посудомоечной машине.

## Встраиваемая газовая варочная поверхность

## СОВЕТ ПО ВЫБОРУ ПОСУДЫ

Конфорка	Минимально	Максимально
	Диаметр (см)	Диаметр (см)
Маленькая	10	14
Средняя	16	20
Большая	20	24
Конфорка wok	24	28

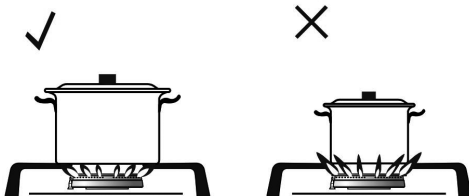
**ⓘ ПРИМЕЧАНИЕ:** Не используйте деформированную посуду, которая неустойчива на варочной поверхности и может опрокинуться.

**⚠ ОСТОРОЖНО:** Не используйте посуду меньше рекомендуемого диаметра. Опасность ожога!

**⚠ ОСТОРОЖНО:** Не оставляйте пустую посуду на включенной конфорке.

**⚠ ОСТОРОЖНО:** Будьте осторожны при обжаривании продуктов в горячем масле или жире - брызги могут воспламениться.

**⚠ ОСТОРОЖНО:** Как только жидкость начинает кипеть, убавьте пламя.



## ⚠ ЧИСТКА И УХОД

### ОБЩАЯ ИНФОРМАЦИЯ

➤ Если регулярно очищать плиту, увеличивается срок службы прибора и уменьшаются часто возникающие проблемы. В случае возникновения неисправности обратитесь в специализированный сервисный центр.

➤ Прибор должен быть тщательно очищен после каждого использования. Таким образом, остатки пищи легко очищаются с поверхности, и они не сгорают, когда прибор снова используется.

➤ Для очистки прибора не требуется специальное чистящее средство. Очищайте прибор с помощью средства для мытья посуды, теплой воды и мягкой ткани или губки, после чего вытирайте варочную поверхность насухо с помощью сухой ткани.

➤ Убедитесь в том, что вы полностью вытерли всю оставшуюся жидкость после очистки и очистили все пятна и остатки еды, которые были разбрызганы во время приготовления.

➤ Не используйте кислотные или хлорсодержащие чистящие средства для чистки поверхностей и ручек из нержавеющей стали. Очистите с помощью мягкой мыльной ткани и жидкого (не абразивного) моющего средства, протирая в одном направлении.

➤ Для сохранения качества эмалированных деталей или панелей протирайте их мыльной водой. Никогда не используйте абразивные порошки. Избегайте оставления кислотных или щелочных веществ на эмалированных деталях или панелях (уксус, лимонный

**Встраиваемая газовая варочная поверхность**

сок, соль, томатный сок или кетчуп и т. д.) и протирайте эмалированные детали или панели, пока они еще теплые.

**ВНИМАНИЕ:** Отключите прибор от подачи газа и электросети перед выполнением процедур ухода и чистки, чтобы избежать риска поражения электрическим током.

**ВНИМАНИЕ:** Перед чисткой дайте прибору остыть. Прикосновение к горячей поверхности может вызвать ожоги!

**ВНИМАНИЕ:** Не используйте пароочиститель для очистки варочной панели, так как пар может попасть на электрические компоненты и вызвать

короткое замыкание или поражение электрическим током.

**ПРИМЕЧАНИЕ:** Не допускайте намочания воспламенителя. Если он намочнет, искра не появится.

**ПРИМЕЧАНИЕ:** Не мойте составляющие конфорки в посудомоечной машине.

**ПРИМЕЧАНИЕ:** Не снимайте уплотнительные элементы под ручкой регулировки мощности для очистки.

**ПРИМЕЧАНИЕ:** После чистки убедитесь, что решетки правильно установлены: решетки должны быть установлены по центру конфорки.

**⚠ УСТРАНЕНИЕ НЕИСПРАВНОСТЕЙ**

Ошибка	Вероятная причина	Решение
Нет искры	Варочная панель не подключена к розетке (с заземлением)	Убедитесь, что варочная панель правильно подключена к электросети и включена
	Перегорел предохранитель	Проверьте, не перегорел ли сетевой предохранитель
	Крышка и коронка конфорки неправильно установлены после очистки	Правильно установите крышку и коронку конфорки
	Крышка и коронка конфорки слишком влажные после очистки	Тщательно высушите все детали конфорки
Пламя гаснет сразу после воспламенения	Слишком кратковременное или слабое нажатие на ручку регулировки мощности	Держите ручку регулировки мощности нажатой в течение нескольких секунд, перед тем как отпустить, нажмите на нее сильнее

**Встраиваемая газовая варочная поверхность**

Ошибка	Вероятная причина	Решение
Пламя неровное или нестабильное	Коронка конфорки засорилась остатками пищи	Очистите конфорку от загрязнений
	Неправильная настройка мощности газа	Поручите квалифицированному специалисту по газовому оборудованию проверить газопровод и форсунку
	Форсунка засорена	
Пламя горит слабее обычного	Форсунка засорена	Заправьте или замените газовый баллон
	Газовый баллон пуст (при использовании сжиженного газа)	

**ПРИМЕЧАНИЕ:** Если проблема сохраняется, несмотря на соблюдение приведенных выше инструкций, вызовите авторизованного специалиста по техническому обслуживанию. Никогда не пытайтесь самостоятельно ремонтировать неисправный прибор. Гарантия не распространяется на устранение любых ошибок или претензий по гарантии, возникших в результате неправильного подключения или использования устройства.

**ПРИМЕЧАНИЕ:** В целях улучшения качества текст и иллюстрации в данном руководстве могут быть изменены без предварительного уведомления.

**Обратите Ваше внимание!**

Также неисправностями Изделия не являются:

Газовые варочные поверхности	Изменение цвета материалов изделия в процессе эксплуатации изделия
	Изменение структуры покрытия на рассекателях и отражателях газовых конфорок
	Изменение цвета пламени при работе изделия, которое связано с качеством поступающего газа
	Свист и иные посторонние звуки, связанные с давлением поступающего газа из газораспределительной магистрали
	Изменение цвета поверхности рабочего стола у основания конфорки

**Встраиваемая газовая варочная поверхность**





**УТИЛИЗАЦИЯ: Не выбрасывайте этот продукт в качестве несортированных бытовых отходов. Необходимо собирать такие отходы отдельно для специальной утилизации.**

Данный прибор подпадает под действие Европейской директивы 2002/96/ EC, регламентирующей порядок сбора и переработки отходов электрического и электронного оборудования (WEEE) Перед утилизацией прибора необходимо принять меры по предотвращению вредного воздействия на человека и окружающую среду. В противном случае отработавшее срок службы оборудование может быть отнесено к категории опасных отходов.

Символ на приборе указывает на то, что он не может быть утилизирован как обычные бытовые отходы. Его следует отнести в пункт приема электрических и электронных товаров.

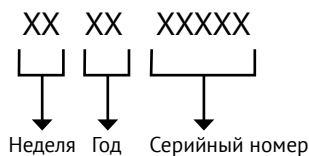
Этот прибор требует специальной утилизации. За дополнительной информацией об утилизации и переработке данного прибора обращайтесь в местный муниципалитет, службу утилизации бытовых отходов или в магазин, где вы его приобрели.

Для получения более подробной информации об утилизации и переработке данного прибора обратитесь в местные органы власти, службу утилизации бытовых отходов или в магазин, где вы приобрели данный прибор.

 <b>ПРЕДУПРЕЖДЕНИЕ</b>	<p>Прибор не предназначен для использования лицами (включая детей) с пониженными физическими, сенсорными или умственными способностями или при отсутствии у них жизненного опыта или знаний, если они не находятся под присмотром или не проинструктированы об использовании прибора лицом, ответственным за их безопасность. Дети должны находиться под присмотром во избежание игр с прибором</p>
	<p>При повреждении шнура питания его замену, во избежании опасности, должны производить изготовитель, сервисная служба или подобный квалифицированный персонал</p>
	<p>Недопустимо возникновение факельного пламени под воздухоочистителем (для вытяжек)</p>
 <b>ВНИМАНИЕ!</b>	<p>Детали прибора могут нагреваться во время работы</p>
<p><b>Условия хранения продукции по ГОСТу 15150-69, в помещениях с естественной вентиляцией при температуре воздуха от минус 50°C до плюс 40°C, относительной влажности не более 75%.</b></p>	

## Встраиваемая газовая варочная поверхность

## СЕРИЙНЫЙ НОМЕР:



## ИЗГОТОВИТЕЛЬ:

Эм энд Джи Хаусгерате ГмбХ  
Потсдамер стр, 92 10785 Берлин

## ЛИЦО, УПОЛНОМОЧЕННОЕ ИЗГОТОВИТЕЛЕМ:

ООО «Эм-Джи Русланд», 141400  
г. Химки, ул. Бутаково, д. 4  
info@kuppersberg.com

**📌** Серийный номер указан на корпусе прибора и на упаковке. Если отсутствует или поврежден, серийный номер зашифрован в QR-коде, расположенном на упаковке и на самом приборе. Для его получения отсканируйте QR-код с помощью камеры смартфона.

Фирма-производитель оставляет за собой право на внесение изменений в конструкцию, комплектацию и дизайн приборов.

Сделано в КНР, Завод-изготовитель: GETROM KITCHEN APPLIANCES CO., LTD.









## УСЛОВИЯ ГАРАНТИЙНОГО ОБСЛУЖИВАНИЯ

**Внимательно ознакомьтесь с условиями гарантийного обслуживания.**

Изготовитель оставляет за собой право вносить изменения в конструкцию, комплектацию или технологию изготовления, таковые изменения не влекут обязательств по изменению или улучшению ранее выпущенных изделий. Указанные изменения могут быть произведены без предварительного уведомления.

Изготовителем техники марки «Kuppersberg» установлен срок службы 7 (семь) лет на крупную бытовую технику: газовые и комбинированные плиты, духовые шкафы, электрические и газовые варочные поверхности, холодильное оборудование, стиральные машины, сушильные барабаны, посудомоечные машины, пароварки, кухонные вытяжки), при соблюдении правил эксплуатации и применении ее в бытовых целях.

Данные сроки исчисляются с даты изготовления изделия.

Правила безопасного и эффективного использования изложены в Инструкции по эксплуатации. По истечении установленного срока службы изготовитель не несет ответственности за безопасность изделия.

На всю бытовую технику марки «Kuppersberg» гарантийный срок составляет 24 (двадцать четыре) месяца. Гарантийный срок исчисляется со дня заключения договора купли-продажи при наличии кассового и/или товарно-кассового чека, при отсутствии документов о покупке согласно п. 2 ст. 19 ЗоЗПП гарантийный срок исчисляется с даты изготовления изделия.

Данная Гарантия действительна только на территории Российской Федерации, Республики Беларусь, Республики Казахстан. Гарантия распространяется только на официально поставленные изделия, сертифицированные для указанных стран, а также на оригинальные комплектующие и составные части данных изделий.

На территории других государств гарантийный срок устанавливается в соответствии с внутренним законодательством.

1. Данная гарантия распространяется только на изделия, используемые в личных, семейных или домашних целях, не связанных с предпринимательской деятельностью.

2. Гарантийный срок на комплектующие изделия (такие изделия, которые могут быть сняты с основного изделия без применения каких-либо инструментов, а именно, ящики, полки, решётки, корзины, насадки, трубки, шланги или другие подобные комплектующие) составляет 6 (шесть) месяцев с момента продажи основного изделия магазином.

3. Гарантийный срок на новые комплектующие и составные части, установленные в изделие, взамен вышедших из строя, при гарантийном ремонте, равен сроку гарантии на изделие и заканчивается одновременно с окончанием гарантийного срока изделия.

4. Гарантийный срок на элементы освещения, лампы составляет 15 дней с даты покупки прибора.

5. Гарантийный ремонт выполняется бесплатно авторизованным сервисным центром на дому у потребителя или в мастерской по усмотрению сервисного центра.

6. Прежде чем вызвать специалиста сервисного центра, внимательно прочитайте инструкцию по эксплуатации изделия. Если изделие исправно, то за сервисным центром остаётся право требовать от Потребителя возмещения стоимости сервисных мероприятий за ложный вызов.

7. Для осуществления технического обслуживания и ремонта изделия, потребителю необходимо обеспечить доступ сотруднику авторизованного сервисного центра к изделию (в том числе встраиваемому).

8. Претензии по качеству основного изделия, его комплектующих и составных частей принимаются при условии, что недостатки обнаружены в течение гарантийных сроков, установленных соответственно на основное изделие, его комплектующие и составные части. Претензии рассматриваются после только после предварительной проверки качества изделия представителем авторизованного сервисного центра.

9. Во избежание возможных недоразумений, сохраняйте в течении гарантийного срока изделия документы, прилагаемые при продаже (кассовый и/или товарный чек, инструкцию по эксплуатации).

10. Изготовитель не несет какой-либо ответственности за любой возможный ущерб, нанесенный потребителю, в случаях несоблюдения требований Изготовителя, указанных в данном гарантийном документе и инструкции по эксплуатации.

#### **Изготовитель не несет гарантийные обязательства в следующих случаях:**

При возникновении недостатков, вызванных несоблюдением прилагаемой к изделию инструкции по эксплуатации, неправильной установкой, хранением или транспортировкой изделия, небрежным обращением или плохим уходом, неправильным использованием, включая перегрузку.

Использования изделия для предпринимательской или профессиональной деятельности.

Не соблюдения потребителем правил подключения и монтажа изделия, установкой дополнительных элементов на изделии, препятствующих доступу специалиста к прибору для проведения сервисных мероприятий.

На изделия, которые подвергались ремонту, разборке или конструктивным изменениям, которые повлекли отказ в работе изделия, неуполномоченными на то лицами или организациями не являющимися авторизованными сервисными центрами.

Так же если удалены, не разборчивы или изменены заводские наклейки с указанием модели, продуктового и серийного номера изделия.

Повреждений техники или нарушений ее нормальной работы, которые вызваны не зависящими от производителя причинами, такими как нестабильность параметров электросети (установленных государственными стандартами ГОСТ 13109-97), явления природы и стихийные бедствия, пожар, домашние животные и насекомые, попадание внутрь изделия посторонних предметов, жидкостей, и другими подобными причинами.

Повреждения техники или нарушений ее нормальной работы, вызванных сверхнормативными отклонениями параметров электро-, газо-, или водоснабжения от номинальных значений.

Внешние и внутренние загрязнения, царапины, трещины, вмятины, потёртости и прочие механические повреждения, повреждения стеклянных деталей, включая разрушения, повреждения стеклокерамики, изменения цвета стеклокерамики в зонах конфорок, царапины, возникшие в процессе эксплуатации.

Использование посуды не соответствующего типа и размера, рекомендованного изготовителем согласно инструкции по эксплуатации.

На шум и звуки работы электрооборудования индукционных и электрических плит, даже в выключенном состоянии, так же на шум пламени, издаваемый газовыми конфорками.

Повреждения деталей, которые произошли в результате естественного износа, включая расходные материалы, такие как: лампы, элементы питания, фильтры, монтажные и уплотнительные элементы, соединительные электрокабели, разъёмы, шланги, фильтры, антивозвратные клапаны, металлические и стеклянные противни, решетки, держатели противней и решеток, телескопические направляющие, тарелки, блюда, ручки и кнопки управления, решетки плит, составные части конфорок и дополнительных аксессуаров.

Образования на нагревательных элементах избыточного слоя накипи, при повышенной жесткости воды необходима обработка соответствующими составами.

Попадания во внутренние рабочие объёмы изделия посторонних предметов, мелких деталей одежды или остатков пищи.

Механических повреждений изделия потребителем (вмятины, царапины, трещины, сколы и т. д.)

Потери товарного вида изделия в следствие воздействия химических веществ.

Длительных термических воздействиях и других подобных повреждениях, возникших в процессе эксплуатации. Время приготовления пищи не должно превышать более 3 часов непрерывного включения конфорок.

На работы по установке, регулировке, чистке изделия, замене расходных материалов и прочий уход за изделием, оговорённый в инструкции по эксплуатации (периодическое обслуживание).

Движения хладагента внутри холодильника, морозильника, который может издавать кратковременные шумы (свист, звук перетекающей жидкости и т. д. ), даже при отключенном компрессоре, что не является дефектом, так же не является дефектом потрескивание составных частей прибора в результате температурных деформаций. Характерные звуки включения компрессора и автоматики являются нормальными звуками при работе электрооборудования прибора. Для холодильников, оборудованных устройством для приготовления льда (ледогенератором), при не использовании устройства для приготовления льда (ледогенератора) в течении 7 дней и более, обязательно требуется отключать функцию приготовления льда, освободить емкость от ранее приготовленного льда. Во избежание солнечного ультрафиолетового и температурного воздействия на корпус холодильника, место для установки холодильника должно быть защищено от прямого попадания солнечного света на прибор.

### **Установка и подключение крупной бытовой техники, включая встраиваемую бытовую технику**

Для установки и подключения изделий производитель рекомендует Вам обратиться в авторизованные сервисные центры. Вы можете воспользоваться услугами любых других квалифицированных специалистов имеющих сертификат на оказание подобных услуг.

Перед установкой, использованием обязательно внимательно прочтите Инструкцию по эксплуатации.

Оплата работ по установке и подключению изделия происходит по прейскуранту сервисного центра.

Изготовитель не несёт какой-либо ответственности за любой ущерб, нанесенный имуществу граждан вследствие установки и подключения, не соответствующих требованиям, указанным в инструкции по эксплуатации и произведенных не уполномоченными на то лицами.

В случае нарушений требований Изготовителя по установке и подключению, ответственность за причиненный ущерб несет лицо или организация, проводившее работы по установке и подключению.

Газовая бытовая техника подключается только специалистом, имеющим лицензию и допуск на работы с газовым оборудованием. Гарантийное и сервисное обслуживание осуществляется только при наличии отметки в паспорте изделия о подключении или документа уполномоченной организации о подключении газового оборудования.

Изделия, имеющие трехконтактную сетевую вилку, обязательно должно быть заземлено.

По всем вопросам технического обслуживания и приобретения оригинальных расходных материалов и аксессуаров Вы можете обращаться в авторизованные сервисные центры, информация по сервисному обслуживанию изделий «Kuppersberg» указана на сайте изготовителя: [www.kuppersberg.com](http://www.kuppersberg.com)

# KUPPERSBERG

## СЕРВИСНАЯ КНИЖКА

**МОДЕЛЬ**

**ТИП ИЗДЕЛИЯ**

**СЕРИЙНЫЙ НОМЕР**

**ДАТА ПРОДАЖИ**

М.П.  
продавца

### **Уважаемый Покупатель !**

Благодарим Вас за выбор продукции компании KUPPERSBERG.

Настоящим, компания KUPPERSBERG подтверждает, что приобретённая Вами техника изготовлена из высококачественных материалов при повышенном контроле качества продукции и отвечает всем техническим и экологическим критериям, предъявляемым к домашней бытовой технике.

Данный товар сертифицирован на территории Российской Федерации.

Производитель обязуется обеспечить бесплатный гарантийный ремонт в течение всего гарантийного срока.

Требования потребителя, соответствующие Законодательству РФ, могут быть предъявлены в течение 24 месяцев с Даты продажи изделия при условии, что недостатки в продукции не возникли вследствие нарушения покупателем правил пользования, транспортировки, хранения и иных действий пользователя или третьих лиц или обстоятельств непреодолимой силы (пожар, природная катастрофа и т.д.).

Гарантийное обслуживание осуществляется в уполномоченных KUPPERSBERG авторизованных сервисных центрах. Ответственность за качество, сроки ремонта несут уполномоченные сервисные центры. Неисправные детали и узлы техники в гарантийный период заменяются потребителю на новые безвозмездно.

**Телефон горячей линии KUPPERSBERG:**

**8 (800) 775-73-29** (звонки для всех регионов РФ бесплатные)

Часы работы горячей линии:

понедельник-пятница с 9-00 до 18-00 без перерыва

Полный список авторизованных сервисных центров KUPPERSBERG

Вы можете найти на официальном сайте [www.kuppersberg.com](http://www.kuppersberg.com)

**СВЕДЕНИЯ О РЕМОНТАХ**

**Ремонт №1**

Дата обращения	Дата ремонта	Неисправность	Выполненная работа	Запасная часть

**Ремонт №2**

Дата обращения	Дата ремонта	Неисправность	Выполненная работа	Запасная часть

**Ремонт №3**

Дата обращения	Дата ремонта	Неисправность	Выполненная работа	Запасная часть

# KUPPERSBERG

## ГАРАНТИЙНЫЙ СЕРТИФИКАТ

### Обратите особое внимание!

Все условия гарантии регулируются действующим Законодательством РФ.

Гарантийные обязательства не распространяются на технику с неисправностями, возникшими вследствие нарушения технологических требований, описанных в Инструкции по эксплуатации, в том числе:

- нестабильности параметров электросети, установленных ГОСТ 13109-87, а также нестабильности уровня давления газа, согласно ГОСТ Р50696-2006;
- нестабильности водопроводной сети, установленных СНиП 2.04.02-84;
- на технику, используемую от целей, отличных от бытового пользования, а также технику, установленную в организациях любого типа собственности;
- при наличии следов механических повреждений (трещины, сколы, царапины и пр.), связанных с причиной обращения;
- при наличии следов несанкционированного вскрытия или неквалифицированного ремонта третьими лицами (за исключением особых случаев, предусмотренных действующим Законодательством РФ);
- при несоответствии данных о технике в Сервисной книжке и на оригинальной наклейке (шильдe) на изделии;
- при неправильном подключении изделия, попадании внутрь изделия посторонних предметов, мелких деталей и фрагментов одежды или остатков пищи;
- при попадании на внутренние узлы и детали изделия посторонних жидкостей, насекомых или при наличии следов их жизнедеятельности;
- вследствие образования на элементах изделия избыточного слоя накипи или иных отложений, вызванных повышенной жёсткостью воды;
- при обнаружении воздействия на внутренние и внешние элементы изделия агрессивных химических веществ, а также термического воздействия ;
- в случае, если изделие на момент визита уполномоченной сервисной службы KUPPERSBERG было в технически исправном состоянии

KUPPERSBERG

# #1

Модель изделия \_\_\_\_\_

Серийный № \_\_\_\_\_

Дата продажи \_\_\_\_\_

М.П.  
продавца

KUPPERSBERG

# #2

Модель изделия \_\_\_\_\_

Серийный № \_\_\_\_\_

Дата продажи \_\_\_\_\_

М.П.  
продавца

KUPPERSBERG

# #3

Модель изделия \_\_\_\_\_

Серийный № \_\_\_\_\_

Дата продажи \_\_\_\_\_

М.П.  
продавца

Товар получил без повреждений, претензий к внешнему виду и комплектности не имею

(Фамилия, имя и подпись Потребителя)

С условиями гарантийных обязательств KUPPERSBERG ознакомлен и согласен. Полная, необходимая, достоверная информация о Товаре, Изготовителе, Продавце мною получена

(Фамилия, имя и подпись Потребителя)

### СВЕДЕНИЯ ОБ УСТАНОВКЕ

Заполняется лицом, осуществившем подключение (Установку)

Дата подключения (установки)	Фамилия, Имя специалиста, проводившего подключение	Наименование организации, выполнившей подключение	Подпись специалиста, проводившего подключение

**Внимание:** KUPPERSBERG настоятельно рекомендует доверять подключение (установку) приобретённого Товара специалистам Авторизованного сервисного центра KUPPERSBERG. При подключении изделия через АСЦ KUPPERSBERG, гарантийный срок исчисляется с Даты подключения (установки) изделия, но не более 3 месяцев с даты продажи. Оплата работ по подключению и настройке изделия осуществляется на основании прейскуранта платных услуг организации, осуществляющей подключение. Изготовитель не несёт ответственности за ущерб имуществу и здоровью граждан, возникший в связи с неквалифицированным подключением изделия третьими лицами. В случае возникновения поломки изделия вследствие описанных выше причин, ответственность за причинённый ущерб потребителю, а также за восстановление работоспособности изделия, несёт лицо, осуществлявшее подключение. Газовые варочные панели и духовки могут быть установлены только сертифицированным специалистом, имеющим соответствующий допуск на установку и проведение работ по газовому оборудованию. Гарантийное обслуживание осуществляется только при наличии отметки Организации, уполномоченной на проведение такого рода работ.

**KUPPERSBERG**

Сервис-центр \_\_\_\_\_

**#1**

Инженер, Ф.И.О.,  
подпись \_\_\_\_\_

Дата ремонта \_\_\_\_\_

М.П.  
сервис-центра

**KUPPERSBERG**

Сервис-центр \_\_\_\_\_

**#2**

Инженер, Ф.И.О.,  
подпись \_\_\_\_\_

Дата ремонта \_\_\_\_\_

М.П.  
сервис-центра

**KUPPERSBERG**

Сервис-центр \_\_\_\_\_

**#3**

Инженер, Ф.И.О.,  
подпись \_\_\_\_\_

Дата ремонта \_\_\_\_\_

М.П.  
сервис-центра





**ВНИМАНИЕ!**

ПРОИЗВОДИТЕЛЬ НАСТОЯТЕЛЬНО  
РЕКОМЕНДУЕТ СОХРАНЯТЬ  
НАСТОЯЩЕЕ РУКОВОДСТВО  
В ТЕЧЕНИЕ ВСЕГО СРОКА  
ПОЛЬЗОВАНИЯ ИЗДЕЛИЕМ.

⇒ Kuppersberg

⇒ [www.kuppersberg.com](http://www.kuppersberg.com)