

ПАНЕЛЬ

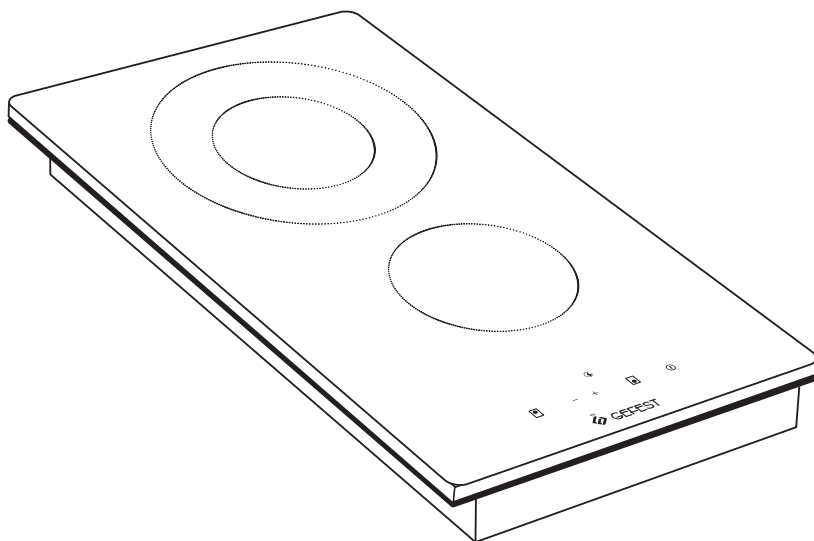
BY

RU

варочная **электрическая**

Руководство по эксплуатации,
техническому обслуживанию и установке

ПВЭ 4002




Сделано в Беларуси

 **GEFEST**

ПВЭ4002.00.0.000 РЭ [9].pdf
№ заказа

Руководство по эксплуатации, техническому обслуживанию и установке

Содержание

| | |
|--|----|
| 1 Общие указания | 2 |
| 2 Требования безопасности | 3 |
| 3 Технические характеристики | 4 |
| 4 Комплектность | 5 |
| 5 Устройство и порядок работы | 6 |
| 5.1 Устройство | 6 |
| 5.2 Управление варочной панелью ПВЭ 4002 | 7 |
| 5.3 Сенсорное управление моделью ПВЭ 4002 К5 | 10 |
| 5.4 Сенсорное управление моделью ПВЭ 4002 К6 | 12 |
| 6 Установка | 14 |
| 7 Подключение | 16 |
| 8 Обслуживание варочной панели | 17 |
| 8.1 Уход за варочной панелью | 17 |
| 8.2 Техническое обслуживание варочной панели | 17 |
| 9 Возможные неисправности и методы их устранения | 18 |
| 10 Транспортирование и хранение | 18 |
| 11 Утилизация | 19 |
| 12 Гарантии изготовителя | 19 |
| Приложение: гарантийная карта | |

1 ОБЩИЕ УКАЗАНИЯ

Наша бытовая техника постоянно совершенствуется, улучшаются ее характеристики, обновляется дизайн, поэтому рисунки и обозначения в руководстве могут несколько отличаться от Вашей модели.

Настоящее руководство по эксплуатации, техническому обслуживанию и установке распространяется на панели варочные электрические модели ПВЭ 4002 (далее по тексту варочная панель или прибор, или электроприбор), их исполнения и модификации и действительно только в тех странах, чьи символы указаны на обложке.

Панель варочная предназначена для домашнего приготовления пищи в закрытых помещениях с искусственно регулируемым климатическими условиями, исключающими конденсацию влаги (например, в вентилируемых отапливаемых или охлаждаемых) и должна эксплуатироваться при температуре воздуха от плюс 1 °С до плюс 40 °С и относительной влажности не более 80 %.

Варочная панель сертифицирована в соответствии с требованиями нормативных правовых актов (НПА), технических нормативных правовых актов (ТНПА) и технических регламентов (ТР ТС, ТР ЕАЭС), по которым проведена обязательная сертификация.

Срок службы прибора – 10 лет с момента передачи его потребителю. Если дату передачи установить невозможно, срок службы исчисляется с даты изготовления. Пользование прибором с истекшим сроком службы может привести к возникновению электро- и пожароопасных ситуаций из-за естественного старения материалов и износа деталей прибора. Для оценки технического состояния прибора необходимо обратиться в специализированную ремонтную организацию.

ВНИМАНИЕ! По истечении срока службы прибора изготовитель не несёт ответственности за его безопасную эксплуатацию.

При покупке снимите упаковку и убедитесь, что прибор не поврежден, полностью укомплектован и торговой организацией правильно заполнены «Свидетельство продажи» и гарантийные талоны.

Убедитесь, что параметры электрической сети соответствуют параметрам прибора, указанным в РЭ.

В случае выявления несоответствия необходимо провести доработку электрической сети. Электромонтажные работы должна выполнить ЖЭС по месту жительства или организация, имеющая право на установку и обслуживание электроприборов.

При подключении должен быть заполнен талон установки.

Самовольно и неправильно подключенное изделие, несоблюдение правил техники безопасности могут привести к пожару, поражению электрическим током, ожогам.

Этого не случится, если Вы внимательно прочтёте данное руководство. Оно содержит важную информацию по установке, правильному и безопасному использованию и обслуживанию варочной панели.

Изготовитель (продавец) не несет ответственности (в том числе и в гарантийный период):

- за дефекты и повреждения, возникшие вследствие нарушения указаний по его хранению, установке, подключению, условий эксплуатации, либо действия непреодолимой силы (пожара, наводнения и т.п.), воздействия домашних животных, насекомых, грызунов;
- за последствия, вызванные неквалифицированным ремонтом.

Сохраните руководство, оно поможет разрешить возникшие вопросы.

2 ТРЕБОВАНИЯ БЕЗОПАСНОСТИ

ВНИМАНИЕ! ПЕРЕД ПЕРВЫМ ВКЛЮЧЕНИЕМ ВЫДЕРЖАТЬ ПРИБОР В ПОМЕЩЕНИИ, ГДЕ ОН БУДЕТ УСТАНОВЛЕН, НЕ МЕНЕЕ ЧЕТЫРЕХ ЧАСОВ.

- ВАРОЧНАЯ ПАНЕЛЬ НЕ ПРЕДНАЗНАЧЕНА ДЛЯ ИСПОЛЬЗОВАНИЯ В КОММЕРЧЕСКИХ И ПРОИЗВОДСТВЕННЫХ ЗОНАХ.

- ВО ВРЕМЯ РАБОТЫ КОНФОРКИ И ПРИЛЕГАЮЩИЕ К НИМ ПОВЕРХНОСТИ СИЛЬНО РАЗОГРЕВАЮТСЯ И СОХРАНЯЮТ ТЕПЛО ЗНАЧИТЕЛЬНОЕ ВРЕМЯ ПОСЛЕ ВЫКЛЮЧЕНИЯ. БУДЬТЕ ОСТОРОЖНЫ, НЕ ПРИКАСАЙТЕСЬ К НИМ И ОСОБО ПРЕДУПРЕДИТЕ ДЕТЕЙ.

- ПЕРЕД ЧИСТКОЙ И ДРУГИМИ РАБОТАМИ ПО УХОДУ ВАРОЧНУЮ ПАНЕЛЬ НЕОБХОДИМО ОТКЛЮЧИТЬ ОТ СЕТИ.

ВНИМАНИЕ! ЕСЛИ ПОВЕРХНОСТЬ ТРЕСНУЛА - ОТКЛЮЧИТЕ ПРИБОР ДЛЯ ПРЕДОТВРАЩЕНИЯ ПОРАЖЕНИЯ ЭЛЕКТРИЧЕСКИМ ТОКОМ.

ЗАПРЕЩАЕТСЯ:

- ПОЛЬЗОВАТЬСЯ НЕИСПРАВНОЙ ВАРОЧНОЙ ПАНЕЛЬЮ.

- ОСТАВЛЯТЬ ВКЛЮЧЕННУЮ ВАРОЧНУЮ ПАНЕЛЬ БЕЗ ПРИСМОТРА.

- ИСПОЛЬЗОВАТЬ ВАРОЧНУЮ ПАНЕЛЬ ДЛЯ ОБОГРЕВА ПОМЕЩЕНИЯ И СУШКИ БЕЛЬЯ.

- УСТАНОВЛИВАТЬ ВАРОЧНУЮ ПАНЕЛЬ В МЕСТАХ С ПОВЫШЕННЫМ РИСКОМ ПОЖАРНОЙ ОПАСНОСТИ (ВПЛОТНУЮ К ДЕРЕВЯННЫМ, ПОКРЫТЫМ ОБОЯМИ ИЛИ ГОРЮЧИМ ПЛАСТИКОМ И Т. П. ПОВЕРХНОСТЯМ). РАССТОЯНИЕ ОТ ЗАДНЕЙ КРОМКИ ДО СТЕНЫ ДОЛЖНО БЫТЬ НЕ МЕНЕЕ 35 мм.

- ХРАНИТЬ ВОЗЛЕ ВАРОЧНОЙ ПАНЕЛИ ЛЕГКОВОСПЛАМЕНЯЮЩИЕСЯ ВЕЩЕСТВА И МАТЕРИАЛЫ.

- САМОСТОЯТЕЛЬНО СНИМАТЬ ЗАЩИТНЫЙ КОЖУХ И ПРОВОДИТЬ РЕМОНТ.

- ДЕМОНТИРОВАТЬ ВАРОЧНУЮ ПАНЕЛЬ, НЕ ОТКЛЮЧИВ ЕЁ ОТ СЕТИ.

Периодически (не реже одного раза в полгода) проверяйте состояние шнура питания.

При пользовании варочной панелью необходимо знать и выполнять основные правила обращения с электроприборами:

ЗАПРЕЩАЕТСЯ:

- ИСПОЛЬЗОВАТЬ ПРИБОРЫ НЕ ПО НАЗНАЧЕНИЮ.

- ОДНОВРЕМЕННО ПРИКАСАТЬСЯ К ПРИБОРАМ, ВКЛЮЧЕННЫМ В СЕТЬ, И УСТРОЙСТВАМ С ЕСТЕСТВЕННЫМ ЗАЗЕМЛЕНИЕМ (ВОДОПРОВОДНЫМ ТРУБАМ, БАТАРЕЯМ ОТОПЛЕНИЯ И Т. П.).

- ПРИКАСАТЬСЯ К ЭЛЕКТРОПРИБОРАМ МОКРЫМИ РУКАМИ ИЛИ НАХОДЯСЬ БОСИКОМ.

- ТУШИТЬ ВОДОЙ ЭЛЕКТРОПРИБОРЫ, НАХОДЯЩИЕСЯ ПОД НАПРЯЖЕНИЕМ.

ПРИБОР НЕ ПРЕДНАЗНАЧЕН ДЛЯ ИСПОЛЬЗОВАНИЯ ЛИЦАМИ (ВКЛЮЧАЯ ДЕТЕЙ) С ПОНИЖЕННЫМИ ФИЗИЧЕСКИМИ, СЕНСОРНЫМИ ИЛИ УМСТВЕННЫМИ СПОСОБНОСТЯМИ ИЛИ ПРИ ОТСУТСТВИИ У НИХ ЖИЗНЕННОГО ОПЫТА ИЛИ ЗНАНИЙ, ЕСЛИ ОНИ НЕ НАХОДЯТСЯ ПОД ПРИСМОТРОМ ИЛИ НЕ ПРОИНСТРУКТИРОВАНЫ ОБ ИСПОЛЬЗОВАНИИ ПРИБОРА ЛИЦОМ, ОТВЕТСТВЕННЫМ ЗА ИХ БЕЗОПАСНОСТЬ.

ДЕТИ ДОЛЖНЫ НАХОДИТЬСЯ ПОД ПРИСМОТРОМ ДЛЯ НЕДОПУЩЕНИЯ ИГР С ПРИБОРОМ.

ВНИМАНИЕ: МАКСИМАЛЬНАЯ НАГРУЗКА НА ВАРОЧНУЮ ПАНЕЛЬ 20 кг.

Прибор не предназначен для работы от внешнего таймера или отдельной системы дистанционного управления.

ПВЭ4002.00.0.000 РЭ [7]

Опасность пожара: Не класть предметы на поверхности для приготовления пищи.

Осторожно! Процесс приготовления пищи следует контролировать. Непродолжительный процесс приготовления пищи следует контролировать непрерывно.

ВНИМАНИЕ! Приготовление пищи на варочной панели с использованием жира или масла без присмотра может быть опасным, так как может привести к пожару.

ЗНАЙТЕ: Нельзя тушить огонь водой. Необходимо выключить прибор и затем накрыть пламя, например, крышкой или одеялом.

Если рядом с варочной панелью находятся бытовые электроприборы, подключенные к сети (тостеры, кофемолки и т.п.), следите, чтобы их провод не попал в зону работающих конфорок.

3 ТЕХНИЧЕСКИЕ ХАРАКТЕРИСТИКИ

| Модель | ПВЭ 4002 | ПВЭ 4002 К5 | ПВЭ 4002 К6 |
|--|-------------------------------|-------------------------------|-------------------------------|
| | ПВЭ 4002 К12 | | |
| Управление | электронное (сенсорное) | | |
| Диапазон номинальных напряжений, В | 220-230 | | |
| Номинальная частота, Гц | 50 | | |
| Класс защиты от поражения электрическим током | I | | |
| Вид климатического исполнения по ГОСТ 15543.1-89 | УХЛ 4 | | |
| Диапазон номинальных потребляемых мощностей, Вт | 2650-2900 | | |
| Мощность конфорок при напряжении 230 В, Вт передняя | 1200 (диаметр 14 см) | 1700/700 (диаметр 17,5 см) | 1200 (диаметр 14 см) |
| | 1700/700 (диаметр 17,5 см) | 1200 (диаметр 14 см) | 1700/700 (диаметр 17,5 см) |
| Размеры стола, см | | | |
| ширина | 30 | | |
| глубина | 53 | | |
| высота | 4,5 | | |
| Масса, не более, кг | 4,0 | | |
| Содержание драгоценных материалов, г | | | |
| золото | 0,024 | | |
| серебро | 1,281 | | - |
| палладий | 0,001 | | |

Показатели энергетической эффективности

| Модель | ПВЭ 4002 | ПВЭ4002 К5 | ПВЭ4002 К6 |
|---|-------------------------|------------|------------|
| | ПВЭ4002 К12 | | |
| Тип конфорочной панели | электрическая | | |
| Количество рабочих зон и/или участков, шт | 2 | | |
| Технология нагрева | излучающие рабочие зоны | | |
| Диаметр полезной рабочей поверхности конфорок Ø, см | передняя | 14,0 | 14,0 |
| | задняя | 17,5 | 17,5 |
| Потребление энергии каждой рабочей зоны или участка на килограмм ЕС ^{electric cooking} Вт·ч/кг (ГОСТ ИЕС 60350-2-2013) | передняя | | 165,0 |
| | задняя | | 165,0 |
| Потребление энергии конфорочной панели на килограмм ЕС ^{electric hob} Вт·ч/кг (ГОСТ ИЕС 60350-2-2013) | 165,0 | | |

4 КОМПЛЕКТНОСТЬ

| | |
|---|---|
| Варочная панель, шт. | 1 |
| Уплотнение, шт. | 1 |
| Крепление панели, шт. | 2 |
| Винт самонарезающий, шт. | 2 |
| Шайба, шт. | 2 |
| Руководство по эксплуатации, шт | 1 |
| Адреса уполномоченных организаций по обслуживанию техники (товарный знак «GEFEST»), шт. | 1 |
| Гарантийная карта, шт. | 1 |
| Упаковка, шт. | 1 |
| Скребок, шт. | 1 |

5 УСТРОЙСТВО И ПОРЯДОК РАБОТЫ

5.1 УСТРОЙСТВО

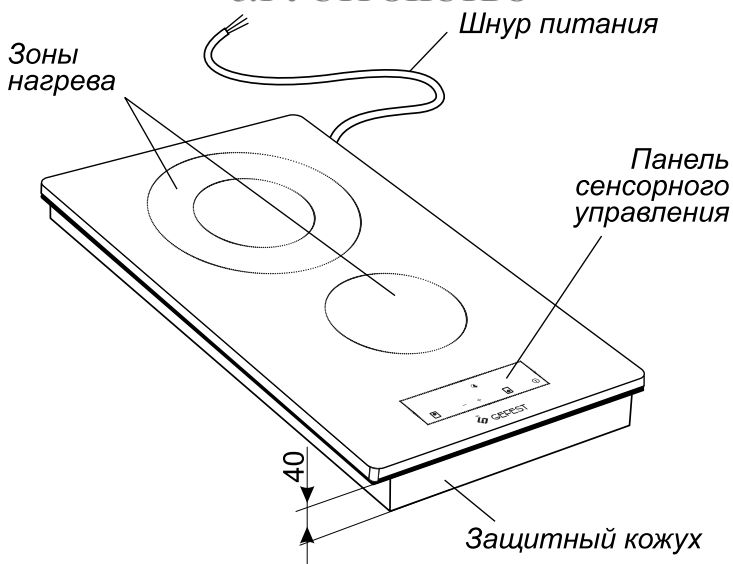


Рис. 1 Варочная панель ПВЭ 4002

Поверхность варочной панели представляет собой стеклокерамическую пластину, с внутренней стороны которой расположены нагревательные элементы.

Уникальным свойством стеклокерамики является хорошая теплопроводность в зонах нагрева и малое рассеивание тепла по сторонам. Термостойкость стеклокерамики позволяет сразу оставлять приготовленное горячее блюдо на свободное место на варочной панели.

Не рекомендуется использовать посуду, диаметр которой меньше зоны нагрева. Максимальный диаметр посуды не должен превышать зону нагрева более чем на 2 см. Посуду нужно устанавливать по центру зоны нагрева.

Для стеклокерамических варочных панелей не нужно покупать новую специальную посуду. Главное, чтобы дно было плоское и ровное. Лучше всего подходит посуда с матовым или темным дном. Жаропрочная стеклянная посуда тоже подходит, но она инерционна – долго нагревается и в ней сложно быстро убавить тепло.

ВНИМАНИЕ! БУДЬТЕ АККУРАТНЫ И ВНИМАТЕЛЬНЫ ПРИ ОБРАЩЕНИИ СО СТЕКЛОКЕРАМИЧЕСКОЙ ВАРОЧНОЙ ПАНЕЛЬЮ:

Не включайте конфорки вхолостую (вначале поставьте посуду, затем включите конфорку).

Не ставьте пустую посуду на включенные конфорки.

Не ставьте на разогретые конфорки холодные кастрюли и избегайте попадания на них жидкостей.

Оберегайте стеклокерамическую поверхность от ударов, особенно твердых угловатых предметов (крышки, ухваты, солонки и т. п.).

Не используйте варочную панель как разделочную доску.

Не пытайтесь разогреть пищу в алюминиевых тарелочках или фольге. При контакте с горячей поверхностью варочной панели они расплавятся.

Не удаляйте загрязнения острыми царапающими предметами. Перед чисткой прилипшую пищу нужно размочить.

Не двигайте посуду по поверхности варочной панели. Песчинки могут образовать царапины, а алюминиевая посуда оставляет трудноудаляемые серебристые полосы.

Следите за тем, чтобы дно устанавливаемой посуды было сухим и чистым.

Избегайте попадания сахара, сиропа, варенья и т. п. на горячую поверхность варочной панели, так как они могут прикипеть. Если же это произошло, необходимо немедленно удалить их металлическим скребком.

Не подвергайте варочную панель чрезмерным нагрузкам.

ПОМНИТЕ! ЗОНА НАГРЕВА ПОСЛЕ ОТКЛЮЧЕНИЯ ОКОЛО ПОЛУЧАСА ОСТАЕТСЯ ЕЩЕ ГОРЯЧЕЙ, НЕ ПРИКАСАЙТЕСЬ К НЕЙ ДО ПОЛНОГО ОСТЫВАНИЯ И НЕ СТАВЬТЕ ПРЕДМЕТЫ, КОТОРЫЕ МОГУТ РАСПЛАВИТЬСЯ ИЛИ ПОВРЕДИТЬСЯ.

Зона, которая работает или остывает высвечивается в информационном окне конфорки.

Перед первым включением варочную панель нужно помыть мыльным раствором и протереть насухо. Вначале может чувствоваться характерный запах нового изделия, но это быстро пройдет.

5.2 УПРАВЛЕНИЕ ВАРОЧНОЙ ПАНЕЛЬЮ ПВЭ 4002

Управление варочной панелью происходит путем прикосновения к стеклокерамической поверхности в зоне соответствующего знака (рис. 2):

1. вкл/выкл питания варочной панели;
2. выбор конфорки;
3. «+» - увеличение значения;
4. «-» - уменьшение значения;
5. индикатор таймера;
6. индикатор конфорки
7. индикатор включения наружной зоны двухзонной конфорки

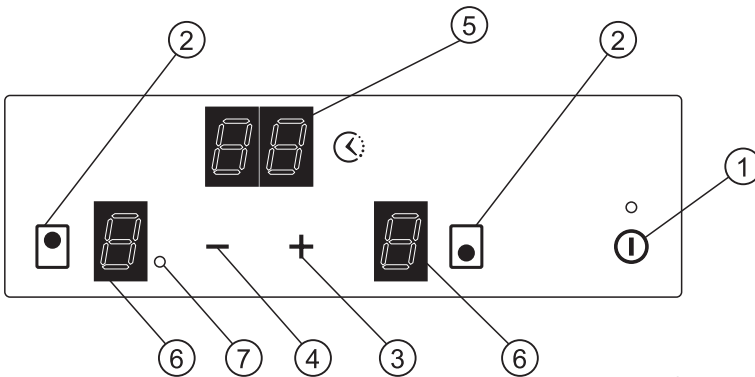


Рис. 2

ВКЛЮЧЕНИЕ ВАРОЧНОЙ ПАНЕЛИ

Коснитесь зоны «1» для включения панели. Индикаторы конфорки «б» включатся в режим ожидания. Управление остаётся активным в течение 20 с. Если за это время ни одна из конфорок не будет включена, происходит автоматическое выключение панели.

ВКЛЮЧЕНИЕ КОНФОРОК

Коснитесь зоны «1» для включения панели. Коснитесь зоны «2» с обозначением выбранной конфорки, после чего конфорка перейдет в режим управления. Индикатор конфорки в режиме управления светится более ярко. Касаясь зон «+» или «-» выберите увеличение или уменьшение мощности нагрева конфорки. Уровень нагрева конфорки будет показан на индикаторе «б» от 1 до 9.

Если при показаниях уровня мощности 0 коснуться зоны «-», автоматически будет установлен уровень мощности 9.

ВЫКЛЮЧЕНИЕ КОНФОРОК

Для отключения одной из конфорок коснитесь зоны «2» (указывающую на данную конфорку), коснитесь зоны «-», доведите уровень мощности до 0.

ФУНКЦИЯ ПОДДЕРЖАНИЯ ТЕПЛА

Для включения функции поддержания тепла необходимо установить уровень мощности «1», а затем коснуться зоны «-». Включение данной функции индицируется символом «и».

ВКЛЮЧЕНИЕ НАРУЖНОЙ ЗОНЫ ДВУХЗОННОЙ КОНФОРКИ

Для включения наружной зоны двухзонной конфорки активируйте ее, коснувшись зоны «2». Ещё раз коснитесь и удерживайте зону «2», после чего включатся наружная зона конфорки и индикатор включения наружной зоны двухзонной конфорки «7».

ОТКЛЮЧЕНИЕ НАРУЖНОЙ ЗОНЫ ДВУХЗОННОЙ КОНФОРКИ

Для отключения наружной зоны двухзонной конфорки активируйте ее, коснувшись зоны «2». Ещё раз коснитесь и удерживайте зону «2», после чего наружная зона и индикатор включения наружной зоны «7» выключатся.

ФУНКЦИЯ УСКОРЕННОГО НАГРЕВА

Позволяет установить максимальную мощность на несколько минут, а затем вернуться к заданному уровню мощности. Выберите нужную конфорку, коснувшись зоны «2». Коснитесь зоны «+» для увеличения мощности нагрева и, дойдя до 9, ещё раз коснитесь зоны «+», пока не появится знак «А», и теперь, коснувшись зоны «-», установите желаемый уровень мощности. На индикаторе панели «б» будет попеременно высвечиваться выбранный уровень мощности и «А». Через несколько минут будет высвечиваться только уровень мощности.

| | | | | | | | | | |
|--|---|---|-----|-----|-----|-----|-----|-----|---|
| Уровень мощность | 1 | 2 | 3 | 4 | 5 | 6 | 7 | 8 | 9 |
| Длительность функции ускоренного нагрева (в минутах) | 1 | 3 | 4,8 | 6,5 | 8,5 | 2,5 | 3,5 | 4,5 | - |

Пример: Вы хотите приготовить что-нибудь на конфорке, разогретой до уровня 6, и запрограммировать ускорение нагрева конфорки сразу после включения.

Выберите уровень мощности нагрева 9. Снова коснитесь сенсорной зоны «+», чтобы индикатор мощности замигал, попеременно показывая 9 и «А». После этого коснитесь зоны «-», чтобы понизить мощность нагрева до 6. Система будет нагревать конфорку в течение 2,5 минут, выдерживая мощность нагрева на 9-м уровне (максимум), и высвечивая на индикаторе поочередно 6 и «А», а затем (через 2,5 минуты) уровень мощности будет автоматически понижен до 6.

ВЫКЛЮЧЕНИЕ ФУНКЦИИ УСКОРЕННОГО НАГРЕВА

Подождите, пока не пройдут хотя бы 10 секунд с момента включения функции ускоренного нагрева, индикаторы конфорок «б» будут светиться с одинаковой яркостью, после чего выберите нужную конфорку, коснитесь сенсорной зоны «-». Функция ускоренного нагрева выключится.

ИНДИКАЦИЯ ОСТАТОЧНОГО ТЕПЛА

Если после выключения температура конфорки ещё высокая (выше 50 °С), на индикаторе конфорки данной зоны высвечивается символ «Н» (остаточное тепло), и он останется гореть, пока температура не снизится до безопасного уровня.

ТАЙМЕР

Данная функция позволит установить время (от 01 до 99 мин) для автоматического отключения выбранной конфорки. Выберите конфорку, коснувшись одной из зон «2», установите уровень мощности, используя зоны «+»/«-», затем одновременно коснитесь зон «+» и «-» для включения таймера, и затем с помощью зон «+»/«-» установите необходимый временной интервал. О том, что для конфорки установлен таймер сигнализирует мигающая точка на индикаторе конфорки «б».

Если при показаниях таймера «00» коснуться зоны «-», автоматически будет установлен интервал 30 минут, который, используя зоны «+» или «-», можно изменить в любую сторону.

По истечении установленного времени конфорка автоматически выключится и прозвучит сигнал. Чтобы отключить сигнал, достаточно коснуться любой зоны.

Для отключения таймера коснитесь зоны «2» ранее включенной конфорки, коснитесь одновременно зон «+» и «-» для активации таймера, используя зону «-» доведите до «00» показания таймера. Таймер будет обнулен, но конфорка останется включенной до тех пор, пока не будет выключена вручную.

Альтернативный метод: коснитесь зоны «2» для активации конфорки, затем выключите конфорку, таймер отключится автоматически.

ТАЙМЕР-НАПОМИНАНИЕ

Данная функция позволит установить сигнал-напоминание. Функция может быть активирована в том случае, если конфорки или таймер отключения конфорок не находятся в состоянии программирования.

Активируйте зону таймера, одновременно коснувшись зон «+»/«-», установите необходимое время от 01 до 99 минут. О том, что установлен таймер-напоминание сигнализирует мигающая десятичная точка на индикаторе таймера «5».

По истечении установленного времени звучит сигнал. Чтобы его отключить достаточно коснуться любой зоны.

Примечание: При установке нескольких таймеров на индикаторе таймера «5» будет показано время таймера, которое закончится первым. Об этом на соответствующем таймере сигнализирует мигающая десятичная точка на индикаторе конфорки «б» или таймера «5», на остальных установленных таймерах десятичная точка горит непрерывно.

БЛОКИРОВКА КОМАНД

Коснитесь зоны «1» для включения панели. Чтобы предотвратить риск непреднамеренного включения панели (дети, чистка и т.д.), можно заблокировать сенсорные зоны. Функция может быть активирована в том случае, если все конфорки выключены. В течение 10 с после включения панели коснитесь и удерживайте зону «-», одновременно коснитесь зоны «2» слева. После чего на индикаторах «б» появится символ «L».

При включённой функции блокировки управления вы всегда можете выключить варочную панель. В этом случае блокировка управления останется активной и при повторном включении панели. Чтобы разблокировать панель полностью необходимо коснуться зоны «4», затем одновременно нажать на кнопку «2» слева. После чего на индикаторах «б» появится символ «0».

ВЫКЛЮЧЕНИЕ ПАНЕЛИ

Коснитесь зоны «1» для выключения панели.

АВАРИЙНОЕ ОТКЛЮЧЕНИЕ

Устройство оснащено системой безопасности, которая автоматически отключает конфорку по истечении максимального времени работы для выбранного уровня мощности панели.

Если из-за какой-либо ошибки конфорка длительное время не выключается, вся панель автоматически выключится по прошествии некоторого заранее определенного времени.

| | | | | |
|-------------------------------------|-------|-------|---|-------------|
| Уровень мощности | 1 и 2 | 3 и 4 | 5 | 6, 7, 8 и 9 |
| Максимальное время работы (в часах) | 6 | 5 | 4 | 1,5 |

Когда производится отключение по безопасности, на индикаторе светится «0», если температура стеклокерамической поверхности неопасна, или же «Н», если поверхность горячая.

5.3 СЕНСОРНОЕ УПРАВЛЕНИЕ МОДЕЛЬЮ ПВЭ 4002 К5

ОРГАНЫ УПРАВЛЕНИЯ

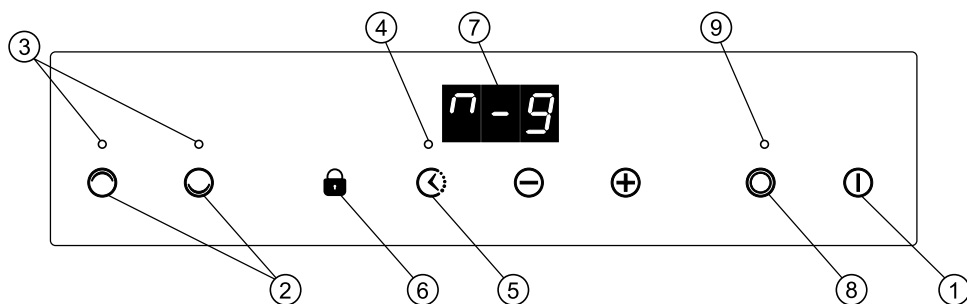


Рис. 3

Управление варочной панелью происходит путем прикосновения к стеклокерамической поверхности в соответствующих зонах (рис. 3). Касание подтверждается звуковым сигналом.

ОПИСАНИЕ СЕНСОРНЫХ ЗОН И ИНДИКАТОРОВ

1 - включение /выключение панели.

2 - выбор конфорки

3 - индикатор включения конфорки / горячей конфорки

4 - индикатор таймера

5 - включение таймера

6 - включение защиты от детей

7 - индикатор активной конфорки, уровня мощности, времени таймера.

8 - включение дополнительной зоны

9 - индикатор включения дополнительной зоны

«+» «-» – увеличение / уменьшение уровня мощности конфорки / установка времени таймера

ВКЛЮЧЕНИЕ ПАНЕЛИ

Коснитесь и удерживайте сенсорную зону «1» для включения панели. Индикатор «3» включится в режим ожидания. Управление остаётся активным в течение 20 с. Если за это время ни одна из конфорок не будет включена, произойдет автоматическое выключение панели.

ВЫКЛЮЧЕНИЕ ПАНЕЛИ

Коснитесь зоны «1» для выключения панели. Операция является приоритетной над другими и может быть выполнена в любой момент.

ВКЛЮЧЕНИЕ КОНФОРКИ

Включите панель. Коснитесь зоны «2» с обозначением выбранной конфорки, после чего конфорка перейдет в режим управления. Загорится индикатор включения конфорки. Касаясь зон «+» «-» установите уровень нагрева конфорки, он будет отображаться на индикаторе «7» от «1» до «9». Остается активным управление той конфоркой, которой управляли последней.

Если при показаниях уровня мощности «0» коснуться зоны «-» автоматически будет установлен уровень мощности «9».

Если для конфорки установлен таймер, смотрите раздел «таймер», изменить уровень мощности конфорки можно во время индикации уровня мощности на индикаторе «7», используя сенсорные зоны «+» «-».

ВЫКЛЮЧЕНИЕ КОНФОРКИ

Для отключения одной из конфорок коснитесь зоны «2» для ее выбора, касаясь зоны «-» доведите уровень мощности до «0». Как вариант, можно отключить всю панель коснувшись зоны «1».

ВКЛЮЧЕНИЕ ДОПОЛНИТЕЛЬНОЙ ЗОНЫ ДВУХЗОННОЙ КОНФОРКИ

Включите конфорку и установите необходимый уровень мощности. Коснитесь зоны «8», после чего включится дополнительная зона и загорится индикатор «9».

ОТКЛЮЧЕНИЕ ДОПОЛНИТЕЛЬНОЙ ЗОНЫ ДВУХЗОННОЙ КОНФОРКИ:

Для выключения дополнительной зоны коснитесь зоны «8» зона отключится.

ИНДИКАТОР ОСТАТОЧНОГО ТЕПЛА

Если после выключения конфорки ее температура высокая на индикаторе конфорки будет отображаться символ «Н», индикатор включения конфорки будет мигать. Индикация сохранится пока температура конфорки не снизится до безопасного уровня.

ТАЙМЕР:

Данная функция позволит установить время (от 01 до 120 мин) для автоматического отключения выбранной конфорки.

Включите конфорку и установите необходимый уровень мощности. Коснитесь зоны «5», после чего начнет мигать индикатор «4». Касаясь зон «+» «-» установите необходимый временной интервал.

На индикаторе «7» будет попеременно показан уровень мощности и время до окончания временного интервала.

По истечении установленного времени конфорка автоматически выключится и прозвучит звуковой сигнал. Чтобы отключить сигнал коснитесь любой зоны.

Для изменения установленного времени, если управление конфоркой активно, в момент индикации времени сенсорными зонами «+» «-» установите нужное время.

Для отключения таймера установите значение времени «0», при этом нагрев конфорки сохранится. При отключении нагрева конфорки или отключении панели показания таймера также будут сброшены.

БЛОКИРОВКА КОМАНД

Чтобы предотвратить риск непреднамеренного изменения параметров нагрева включения панели (дети, чистка и т.п.), можно заблокировать сенсорные зоны.

Коснитесь зоны «1» для включения панели. Коснитесь и удерживайте зону «б» в течении нескольких секунд на индикаторе «7» появится символ «Лос».

Блокировка может быть включена при выключенных или включенных конфорках.

При включённой функции блокировки управления, вы всегда можете выключить варочную панель. В этом случае блокировка управления останется активной.

СИСТЕМЫ БЕЗОПАСНОСТИ:

Устройство оснащено системой безопасности, которая автоматически отключает конфорку, по истечении максимального времени работы.

Если в течение двух часов режим работы конфорки не изменяется пользователем она отключается автоматически.

Для исключения перегрева панели ее время работы в режиме «9» ограничено 12-ю минутами, затем уровень мощности будет автоматически снижен, индикация сохранится.

5.4 СЕНСОРНОЕ УПРАВЛЕНИЕ МОДЕЛЬЮ ПВЭ 4002 К6 ОРГАНЫ УПРАВЛЕНИЯ

Управление варочной панелью происходит путем прикосновения к стеклокерамической поверхности в соответствующих зонах (рис. 4). Касание подтверждается звуковым сигналом.

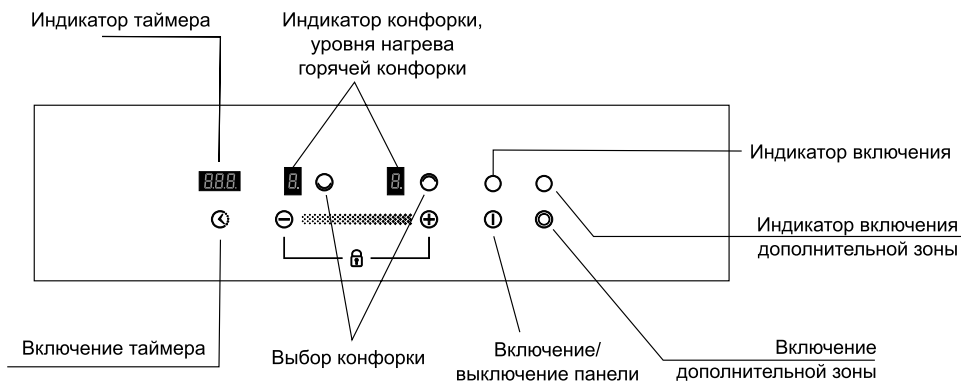




Рис. 4

«-» слайдер «+» – уменьшение/увеличение уровня мощности конфорки, установка времени таймера.



ВКЛЮЧЕНИЕ ПАНЕЛИ

Коснитесь и удерживайте несколько секунд сенсорную зону  для включения панели. Индикатор включения загорится в режиме ожидания. Индикаторы конфорки отобразят “0” Управление остаётся активным в течение 20 с. Если за это время ни одна из конфорок не будет включена, произойдет автоматическое выключение панели.

ВЫКЛЮЧЕНИЕ ПАНЕЛИ

Коснитесь зоны  для выключения панели. Операция является приоритетной над другими и может быть выполнена в любой момент.


ВКЛЮЧЕНИЕ КОНФОРКИ

Включите панель. Коснитесь зоны  или , после чего конфорка активируется. Индикатор неактивной конфорки снизит яркость. Слайдером установите уровень нагрева конфорки, он будет отображаться на индикаторе конфорки от 1 до 9. Сенсор “+” сразу устанавливает уровень 9, сенсор “-” сразу устанавливает уровень 0


Через 10 с после последнего касания сенсоров конфорки деактивируются их яркость станет одинаковой.

Для изменения уровня нагрева конфорки, её необходимо активировать и изменить уровень используя слайдер.

ВЫКЛЮЧЕНИЕ КОНФОРКИ

Для отключения конфорки активируйте её и коснитесь зоны «<-» для установки уровня мощности «0». Можно отключить всю панель, сенсорной зоной .

ВКЛЮЧЕНИЕ ДОПОЛНИТЕЛЬНОЙ ЗОНЫ ДВУХЗОННОЙ КОНФОРКИ

Включите конфорку и установите необходимый уровень мощности. Коснитесь зоны , после чего включится дополнительная зона и загорится индикатор дополнительной зоны.

ОТКЛЮЧЕНИЕ ДОПОЛНИТЕЛЬНОЙ ЗОНЫ ДВУХЗОННОЙ КОНФОРКИ:


Для выключения дополнительной зоны коснитесь сенсорной зоны .

ИНДИКАТОР ОСТАТОЧНОГО ТЕПЛА

Если после выключения конфорки ее температура высокая, на индикаторе конфорки будет отображаться символ «Н». Индикация сохранится, пока температура конфорки не снизится до безопасного уровня.


ТАЙМЕР

Данная функция позволит установить время (от 01 до 99 мин) для автоматического отключения выбранной конфорки.

Включите конфорку и установите необходимый уровень мощности. Коснитесь зоны , после чего начнет мигать индикатор таймера. Касаясь зон «+» «-» установите необходимый временной интервал. Точка на индикаторе конфорки показывает, что для нее установлен таймер.

После деактивации конфорки индикатор таймера показывает время до отключения конфорки имеющей минимальное время.


По истечении установленного времени конфорка автоматически выключится и прозвучит звуковой сигнал. Чтобы отключить сигнал коснитесь любой зоны.

Для изменения установленного времени, если управление конфоркой активно, Коснитесь зоны , сенсорными зонами «+» «-» установите нужное время.

Для отключения таймера установите значение времени «00», при этом нагрев конфорки сохранится. При отключении нагрева конфорки или отключении панели показания таймера также будут сброшены.

БЛОКИРОВКА КОМАНД

Чтобы предотвратить риск непреднамеренного изменения параметров нагрева включения панели (дети, чистка и т.п.), можно заблокировать сенсорные зоны.

Коснитесь зоны  для включения панели. Коснитесь и удерживайте зоны «->» и «+» в течение нескольких секунд на индикаторе таймера появится символ «Lo».

Блокировка может быть включена при выключенных или включенных конфорках.

При включённой функции блокировки управления, вы всегда можете выключить варочную панель. В этом случае блокировка управления останется активной.

СИСТЕМЫ БЕЗОПАСНОСТИ:

Устройство оснащено системой безопасности, которая автоматически отключает конфорку, по истечении максимального времени работы в зависимости от уровня нагрева.

| | | | | |
|-------------------------------------|-----|-----|---|-----|
| Уровень мощности | 1-2 | 3-4 | 5 | 6-9 |
| Максимальное время работы (в часах) | 6 | 5 | 4 | 3 |

Если в течение этого времени режим работы конфорки не изменяется пользователем она отключается автоматически.

Для исключения перегрева панели ее время работы в режиме «9» ограничено 12-ю минутами, затем уровень мощности будет автоматически снижен, индикация сохранится.

6 УСТАНОВКА

Подготовку мебели и монтаж варочной панели должны производить сотрудники специализированных организаций.

При установке необходимо учесть наличие и размеры подводящих электрических коммуникаций.

Мебель, в которую будет встраиваться варочная панель должна быть термостойкой и выдерживать температуру не менее 100 °С.

Края проема должны быть предохранены материалом, устойчивым к поглощению влаги.

Порядок монтажа:

1. Точно разметить на столешнице контур проема под варочную панель (рис. 5).

Размер монтажного проема (ширина x глубина), мм: 263⁺¹ x 493⁺¹.

2. Выпилить проем, придерживая удаляемую часть снизу, во избежание преждевременного падения и скола декоративного покрытия. Дополнительных вентиляционных отверстий не требуется.

3. По краю внутренней стороны стеклокерамической пластины приклеить уплотнение для плотного и герметичного прилегания.

4. Аккуратно вставить варочную панель в проем и в зависимости от толщины столешницы (рис. 6) закрепить панель при помощи 2-х кронштейнов.

Минимальное расстояние от края прибора до боковых вертикальных поверхностей справа или слева (стена, мебель) – 180 мм (до проема - 200 мм min).

Минимальное расстояние от края прибора до вертикальной поверхности сзади – 35 мм (до проема - 55 мм min)

Минимальное расстояние от плоскости установки посуды до горизонтальной поверхности сверху – 840 мм (до столешницы - 850 мм min).

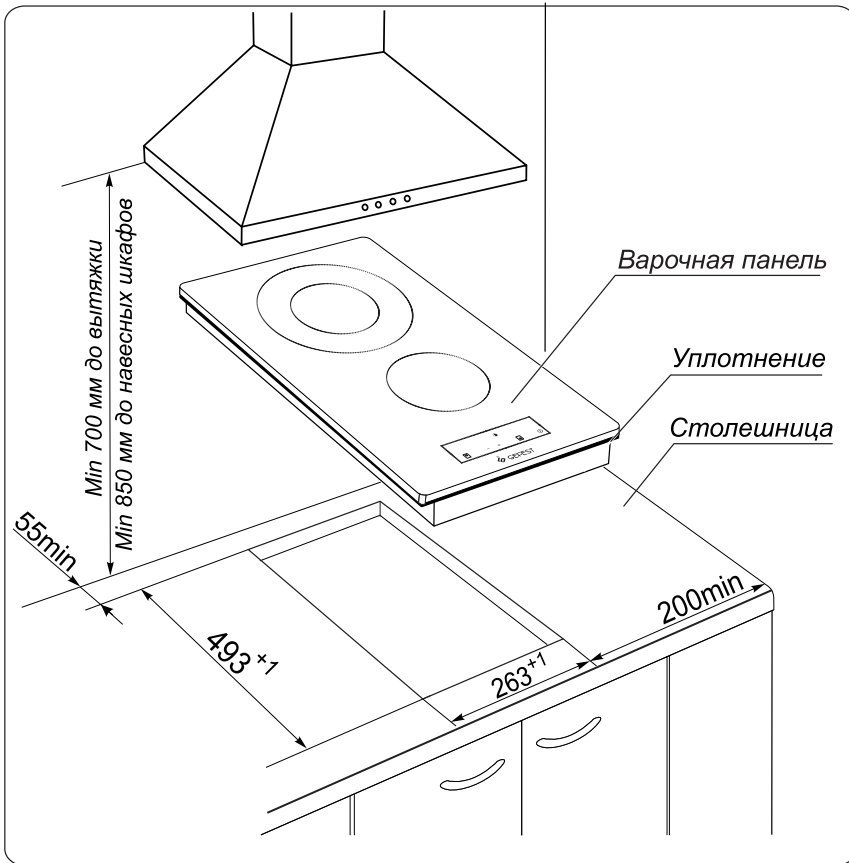


Рис. 5

Минимальное расстояние от плоскости установки посуды до вытяжки сверху – 690 мм (до столешницы - 700 мм min).

Стена за варочной панелью должна быть облицована огнеупорным материалом.

Если после установки варочной панели в рабочее положение её нижняя часть (защитный кожух) является доступной, её необходимо закрыть декоративной панелью (доской, ДСП, ДВП и т.д.).

6. При установке варочной панели необходимо обеспечить минимальные воздушные зазоры согласно рис. 7.

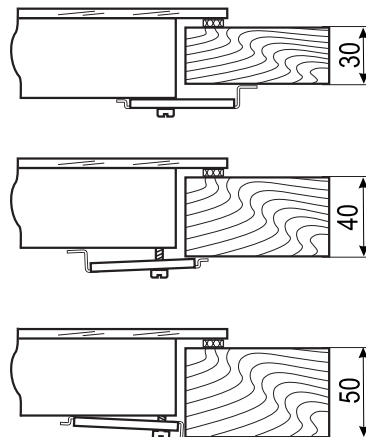


Рис. 6

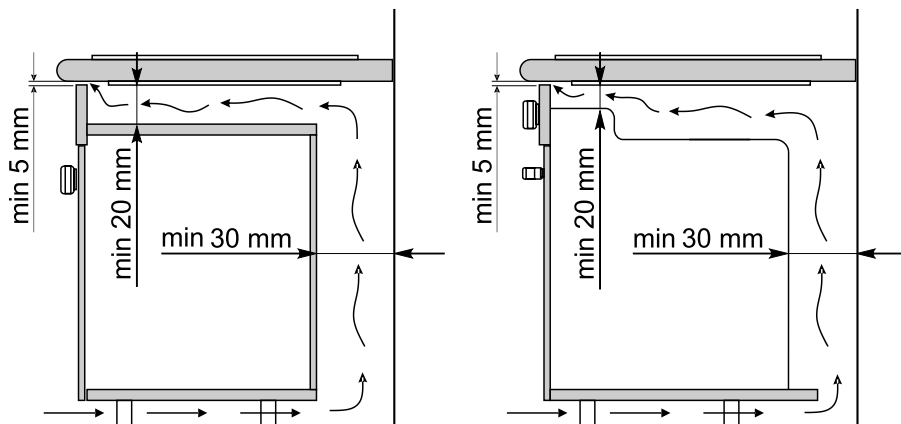


Рис. 7

7 ПОДКЛЮЧЕНИЕ

Панель должна подключаться квалифицированным электриком, в соответствии с действующими нормами и правилами.

Самовольно и неправильно подключенная панель не обеспечит надёжную и безопасную работу, что может привести к несчастному случаю.

Панель подключается непосредственно к электрической сети, без использования вилки.

Схема электрических соединений выполнена для однофазной сети напряжением 220-230 В (50 Гц).

Перед подключением необходимо проверить:

- Соответствие электрических параметров панели и электросети;
- наличие системы заземления и соответствие ее установленным нормам;
- могут ли предохранители, автоматические выключатели и провода выдержать дополнительную нагрузку от панели.

В цепи питания должна быть предусмотрена возможность отключения панели от сети во всех полюсах, кроме заземления, при этом в отключенном состоянии расстояние между разомкнутыми контактами должно быть не менее 3 мм. В соответствии с правилами устройства электроустановок следует использовать подходящие размыкающие устройства: предохранители, автоматические выключатели и т.д., рассчитанные на соответствующую нагрузку и соответствующие нормам безопасности.

Коричневый провод сетевого шнура должен быть подключен к фазному проводу, голубой - к нейтральному, желто-зеленый - к цепи заземления. Сетевой шнур после установки прибора не должен прикасаться к защитному кожуху, должен быть доступен для осмотра и не должен подвергаться нагреву.

8 ОБСЛУЖИВАНИЕ ВАРОЧНОЙ ПАНЕЛИ

8.1 УХОД ЗА ВАРОЧНОЙ ПАНЕЛЬЮ

Содержите варочную панель в чистоте.

ВНИМАНИЕ! ПЕРЕД ТЕМ КАК МЫТЬ, ОБЯЗАТЕЛЬНО ОТКЛЮЧИТЕ ВАРОЧНУЮ ПАНЕЛЬ ОТ ЭЛЕКТРОСЕТИ!

Варочную панель следует мыть кухонной губкой, теплой водой с моющим средством для посуды и протирать мягкой тканью.

Не применяйте абразивные порошки, а также вещества, содержащие **кислоты и другие агрессивные компоненты**, которые могут необратимо повредить поверхности.

Если уборка стеклянной поверхности прибора проводилась чистящим средством с содержанием щелочи, ее необходимо вытереть насухо во избежание образования необратимых пятен.

Если случайно изделия из алюминиевой фольги или пластмассы расплавятся на поверхности варочной панели или к ней прикипит сахар –

их следует немедленно удалить с помощью скребка, входящего в комплект варочной панели (рис. 8).

Не оставляйте пролитую пищу и другие загрязнения на поверхности варочной панели, так как при последующем приготовлении они прикипят и их сложно будет удалить.

Очистка паром не допускается.

ВНИМАНИЕ! СОБЛЮДАЙТЕ ОСТОРОЖНОСТЬ ПРИ ОБРАЩЕНИИ СО СКРЕБКОМ И ХРАНИТЕ ЕГО В МЕСТАХ, НЕДОСТУПНЫХ ДЕТЯМ, В ЗАКРЫТОМ ПОЛОЖЕНИИ (ПОДВИЖНАЯ ПЛАСТИНА ВЫДВИНУТА ВПЕРЕД).

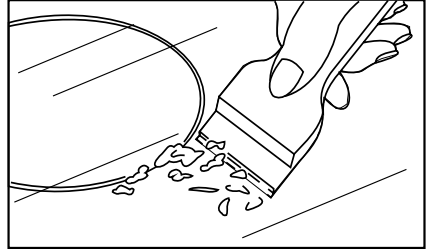


Рис. 8

8.2 ТЕХНИЧЕСКОЕ ОБСЛУЖИВАНИЕ ВАРОЧНОЙ ПАНЕЛИ

Техническое обслуживание прибора проводится специалистами организаций, имеющих на это право в соответствии с законодательством и действующими региональными Правилами.

Особое внимание необходимо обратить на состояние шнура питания.

При повреждении шнура питания его замену во избежание опасности должен производить изготовитель, сервисная служба или подобный квалифицированный персонал.

9 ВОЗМОЖНЫЕ НЕИСПРАВНОСТИ И МЕТОДЫ ИХ УСТРАНЕНИЯ

Если при эксплуатации прибора возникли проблемы, прежде чем обращаться в сервисную службу, проверьте следующее:

1. Подключена ли панель к электрической сети 220 В (50 Гц).
2. Состояние аварийных автоматических выключателей (предохранителей) системы электроснабжения помещения.

Устройство оснащено системой самодиагностики.

Перечень ошибок приведен в таблице 1

Таблица 1

| ПВЭ 4002 | | |
|----------------------|---|--|
| Er03+звуковой сигнал | Некорректное или длительное касание сенсорных зон | Ошибка прекратится автоматически при удалении препятствия. Все работающие конфорки при этом выключаются. |
| Er22 | Одновременное касание нескольких зон, посторонние предметы на сенсорах | Очистите панель, если ошибка не устранится, обратитесь в сервисную службу |
| Er42 | Напряжение сети вне допустимого диапазона | Проверьте напряжение сети, если в норме - обратитесь в сервисную службу |
| ПВЭ 4002 K5 | | |
| E6 | Одновременное касание нескольких зон, посторонние предметы на сенсорах | Ошибка прекратится автоматически при удалении препятствия. Все работающие конфорки при этом выключаются. |
| H1 | Перегрев сенсорного управления | Остудите панель, если ошибка не устранится обратитесь в сервисную службу. |
| E7 или E8 | Обрыв или короткое замыкание датчика температуры сенсорного управления | Обратитесь в сервисную службу |
| ПВЭ 4002 K6 | | |
| Er03+звуковой сигнал | Некорректное или длительное касание сенсорных зон, посторонние предметы на сенсорах | Ошибка прекратится автоматически при удалении препятствия. Все работающие конфорки при этом выключаются. |
| E | Термопара конфорки повреждена | Обратитесь в сервисную службу |
| Er21 | Перегрев сенсорного управления | Остудите панель, если ошибка не устранится обратитесь в сервисную службу. |
| E2 или E3 | Обрыв или короткое замыкание датчика температуры сенсорного управления | Обратитесь в сервисную службу |

Если после проведения описанных выше проверок неисправность не удалось устранить, отключите прибор от электрической сети и обратитесь в сервисную службу.

ВНИМАНИЕ! ВСЕ РАБОТЫ ПО РЕМОНТУ ПРИБОРА В ПЕРИОД ГАРАНТИЙНОГО СРОКА ЭКСПЛУАТАЦИИ ПРОИЗВОДЯТСЯ ТОЛЬКО ПЕРСОНАЛОМ СЕРВИСНОЙ СЛУЖБЫ. ПОСЛЕДУЮЩИЕ РЕМОНТЫ И ОБСЛУЖИВАНИЕ МОГУТ ВЫПОЛНЯТЬ СПЕЦИАЛИСТЫ УПОЛНОМОЧЕННЫХ ОРГАНИЗАЦИЙ.

ПРИ НЕКВАЛИФИЦИРОВАННО ВЫПОЛНЕННОМ РЕМОНТЕ ПРИБОР МОЖЕТ СТАТЬ ИСТОЧНИКОМ СЕРЬЕЗНОЙ ОПАСНОСТИ.

10 ТРАНСПОРТИРОВАНИЕ И ХРАНЕНИЕ

Перевозить варочные панели необходимо в заводской упаковке согласно указанным на ней требованиям манипуляционных знаков.

Транспорт и хранилища должны обеспечивать защиту варочных панелей от атмосферных осадков и механических повреждений.

11 УТИЛИЗАЦИЯ

Утилизация приборов проводится уполномоченными организациями по обращению и переработке бытовой техники в соответствии с действующими нормами.

Перед утилизацией отключите прибор от электрической сети и обрежьте шнур питания.

12 ГАРАНТИИ ИЗГОТОВИТЕЛЯ

Данные гарантийные обязательства не ограничивают определенные законом права потребителей.

Гарантийная карта является неотъемлемой частью (см. приложение) руководства по эксплуатации.

Месяц и год изготовления и адрес изготовителя прибора указаны в гарантийной карте и в маркировке прибора.

Сведения о приемке прибора указаны в гарантийной карте.

Гарантийный срок прибора - 2 года с момента передачи его потребителю. При невозможности установить дату передачи гарантийный срок исчисляется с даты изготовления, если иное не установлено в действующем законодательстве.

Гарантийный ремонт производится персоналом уполномоченной сервисной службы.

Специалист сервисной службы, производящий ремонт, обязан заполнить отрывной изымаемый талон и корешок к нему.

ВНИМАНИЕ: ВО ИЗБЕЖАНИЕ НЕДОРАЗУМЕНИЙ, СВЯЗАННЫХ С ГАРАНТИЙНЫМ ОБСЛУЖИВАНИЕМ, ТРЕБУЙТЕ ОТ ПРОДАВЦА ОБЯЗАТЕЛЬНОГО УКАЗАНИЯ В ГАРАНТИЙНОЙ КАРТЕ НАИМЕНОВАНИЯ И АДРЕСА СЕРВИСНОЙ СЛУЖБЫ И ОТМЕТКИ О ПРОДАЖЕ.

Претензии по комплектности и механическим повреждениям после продажи варочной панели не принимаются.

Гарантийные обязательства не выполняются в случае:

- несоблюдения правил транспортировки и хранения.
 - несоблюдения правил установки и эксплуатации.
 - разборки и ремонта прибора лицами, не имеющими на это право.
 - использования прибора в коммерческих целях или на предприятиях общественного питания
- По вопросам гарантийного ремонта необходимо обращаться к Продавцу.

По вопросам послегарантийного ремонта необходимо обращаться к Продавцу, либо в любую уполномоченную организацию.

Сервисная служба завода изготовителя окажет помощь и ответит на все Ваши вопросы:

Унитарное предприятие “Гефест-техника”:

Республика Беларусь, 224002,
г. Брест, ул. Суворова, 21

адрес электронной почты: gt.sa@gefest.org

официальный сайт: www.gefest.com

бесплатная горячая линия:

- для Республики Беларусь - 8 801 201 44 44
- для России, Казахстана, Узбекистана - 8 10 800 2010 44 44
- для Украины, Литвы, Латвии - 00 800 2010 44 44
- для прочих стран - +375 162 27 67 62

Таблица 2

| <i>Модель и (или) модификация</i> | <i>Цвет поверхности панели</i> |
|---------------------------------------|------------------------------------|
| ПВЭ 4002 | Черный |
| ПВЭ 4002 К5 | |
| ПВЭ 4002 К6 | |
| ПВЭ 4002 К12 | Белый |