



**EGC3322NVK**

<b>KA</b> მომხმარებლის სახელმძღვანელო   ღუმლის ზედაპირი	<b>2</b>
<b>RU</b> Инструкция по эксплуатации   Варочная панель	<b>21</b>
<b>UK</b> Інструкція   Варильна поверхня	<b>40</b>



# კეთილი იყოს თქვენი მობრძანება Electrolux-ში! მაძლობას გიხდით ჩვენი დანადგარის არჩევისათვის.



მიიღეთ მოხმარების შესახებ რჩევები, ბროშურები, პრობლემის დროს დახმარება, სერვისისა და შეკეთების შესახებ ინფორმაცია:  
[www.electrolux.com/support](http://www.electrolux.com/support)

ექვემდებარება შეცვლას წინასწარი გაფრთხილების გარეშე.

## შინაარსი

1. უსაფრთხოების ინფორმაცია.....	2
2. უსაფრთხოების ინსტრუქციები.....	5
3. მონტაჟი.....	9
4. პროდუქტის აღწერა.....	13
5. დღიური გამოყენება.....	13
6. მინიშნებები და რჩევები.....	15
7. მოვლა და დასუფთავება.....	16
8. პრობლემის აღმოფხვრა.....	17
9. ტექნიკური მონაცემები.....	18
10. ენერგოეფექტურობა.....	19
11. გარემოსდაცვითი პრობლემები.....	20

## 1. ⚠ უსაფრთხოების ინფორმაცია

მოწყობილობის დამონტაჟებამდე და მოხმარებამდე, ყურადღებით წაიკითხეთ მოწოდებულ ინსტრუქციებს. მწარმოებელი პასუხისმგებელი არ არის არასწორი მონტაჟის ან მოხმარების დროს მიყენებულ რაიმე სახის ზიანზე. ყოველთვის იქონიეთ ინსტრუქციები უსაფრთხო და ხელმისაწვდომ ადგილზე მომავალი გამოყენებისთვის.

### 1.1 ბავშვებისა და დაუცველი ადამიანების უსაფრთხოება

- ამ მოწყობილობის გამოყენება შეუძლიათ ბავშვებს 8 წლის ასაკიდან და შეზღუდული ფიზიკური, გრძნობითი ან მენტალური შესაძლებლობის მქონე ან გამოუცდელ პიროვნებებს, თუ მათ მიეცემათ მითითებები მოწყობილობის გამოყენებასთან დაკავშირებით უსაფრთხო გზით და გაიაზრებენ

დაკავშირებულ საფრთხეებს. 8 წლამდე ასაკის ბავშვები და მნიშვნელოვნად უნარშეზღუდული პირები უნდა მოერიდონ მოწყობილობასთან სიახლოვეს ან გამოუდმებელი მეთვალყურეობის ქვეშ იყვნენ.

- ბავშვები უნდა იყვნენ ზედამხედველობის ქვეშ, რათა არ ითამაშონ მოწყობილობით.
- იქონიეთ შეფუთვა ბავშვებისგან მოშორებით და განკარგეთ იგი სათანადოდ.
- გაფრთხილება: გამოყენების დროს მოწყობილობა და მისი ხელმისაწვდომი ნაწილები ცხელდება. მოაშორეთ ბავშვები და შინაური ცხოველები მოწყობილობას გამოყენების ან გაგრილების პროცესში.
- თუ მოწყობილობას გააჩნია ბავშვების უსაფრთხოების აპარატი, იგი უნდა ჩაირთოს.
- ბავშვებმა არ უნდა დაასუფთაონ და მოიხმარონ მოწყობილობა უფროსების ზედამხედველობის გარეშე.

## 1.2 ზოგადი უსაფრთხოება

- ეს მოწყობილობა მხოლოდ საკვების მოსამზადებლად არის განკუთვნილი.
- ეს მოწყობილობა განკუთვნილია ერთი ოჯახის მიერ შინ გამოსაყენებლად დახურულ სივრცეში.
- ეს მოწყობილობა შეიძლება გამოიყენებოდეს ოფისებში, სასტუმროს ნომრებში, B&B-ს ნომრებში, საოჯახო ფერმის ტიპის სასტუმროებსა და სხვა მსგავს საცხოვრებლებში, სადაც ასეთი გამოყენება არ სცდება (საშუალო) საყოფაცხოვრებო მოხმარების დონეებს.
- გაფრთხილება: გამოყენების დროს მოწყობილობა და მისი ხელმისაწვდომი ნაწილები ცხელდება. საჭიროა სიფრთხილე გაცხელებულ ელემენტებთან შეხების თავიდან ასაცილებლად.
- გაფრთხილება: ღუმელზე უმეთვალყურეოდ დატოვებული, ცხიმით ან ზეთით საჭმლის მზადება შეიძლება სახიფათო იყოს და ხანძარი გამოიწვიოს.

- არასდროს გამოიყენოთ წყალი საჭმლის მოსამზადებელი ცეცხლის ჩასაქრობად. გამორთეთ მოწყობილობა და დაფარეთ ალი, მაგ., ცეცხლის საფარით ან ხუფით.
- გაფრთხილება: მოწყობილობას დენი არ უნდა მიეწოდებოდეს გარე გადართვის მექანიზმით, როგორც არის ტაიმერი, ან არ უნდა იყოს დაკავშირებული სქემაზე, რომელიც რეგულარულად ირთვება ან ითიშება კომუნალური მოხმარების მიერ.
- სიფრთხილე: მზადების პროცესი მეთვალყურეობის ქვეშ უნდა იყოს. მოკლევადიანი მზადების პროცესი გამუდმებული მეთვალყურეობის ქვეშ უნდა იყოს.
- გაფრთხილება: ხანძრის საფრთხე: არ შეინახოთ ნივთები სამზარეულო ზედაპირებზე.
- მეტალის საგნები, როგორცაა დანები, ჩანგლები, კოვზები და სახურავები არ უნდა განთავსდეს ღუმლის ზედაპირზე, რადგან შეიძლება გაცხელდეს.
- ნუ გამოიყენებთ მოწყობილობას ინსტალაციის ინსტალაციამდე.
- არ გამოიყენოთ ორთქლით სარეცხი საშუალება მოწყობილობის გასაწმენდად.
- თუ მინის კერამიკული / მინის ზედაპირი გაიფხაჭნა, გამორთეთ მოწყობილობა და გათიშეთ შტეფსელიდან. თუ მოწყობილობა პირდაპირ არის დაკავშირებული დენტან გამანაწილებლის საშუალებით, მოხსენით მცველი მოწყობილობის დენის წყაროდან გამოსართავად. ნებისმიერ შემთხვევაში, დაუკავშირდით ავტორიზებულ სერვის ცენტრს.
- ქურის შუშის გატეხვის შემთხვევაში:
  - დაუყოვნებლივ ჩაკეტეთ ყველა სანთურა და ნებისმიერი ელექტრული გამათბობელი ერთეული და მოახდინეთ მოწყობილობის დენის წყაროსგან იზოლირება,
  - არ შეეხოთ მოწყობილობის ზედაპირს,
  - არ გამოიყენოთ მოწყობილობა.

- თუ კვების სადენი დაზიანებულია, მისი შეცვლა უნდა მოხდეს მწარმოებლის, ავტორიზებული სერვის ცენტრის ან მსგავსი კვალიფიკაციის მქონე პირების მიერ, რათა თავიდან იქნას აცილებული ელექტრობასთან დაკავშირებული საფრთხეები.
- იმ შემთხვევაში, თუ მოწყობილობა უშუალოდ დენის წყაროსთანაა მიერთებული, დაგგჭირდებათ ყველა პოლუსიანი მაიზოლირებული გადამრთველი კონტაქტებს შორის ნაპრალობით. გარანტირებულად უნდა მოხდეს სრული გათიშვა III კატეგორიის გადამეტაბვაში მითითებული პირობების დაცვით. აქედან გამონაკლისს წარმოადგენს დამიწების კაბელი.
- დენის სადენის გამართვისას, დარწმუნდით, რომ სადენი არ არის პირდაპირ კონტაქტში (მაგალითად საიზოლაციო გარსის გამოყენებით) ნაწილებთან, რომლებიც შესაძლოა 50°C-ზე მაღალ ტემპერატურაზე გაცხელდეს.
- გაფრთხილება: გამოიყენეთ მხოლოდ ღუმლის მწარმოებლის მიერ დამზადებული, ინსტრუქციაში რეკომენდებული ან მოწყობილობას მოყოლილი ღუმლის მცველები. არასათანადო მცველების გამოყენებამ შეიძლება უბედური შემთხვევები გამოიწვიოს.

## 2. უსაფრთხოების ინსტრუქციები

ეს მოწყობილობა შესაფერისია შემდეგი

ბაზრებისთვის:

### 2.1 მონტაჟი

**⚠ გაფრთხილება!**  
 ეს მოწყობილობა მხოლოდ კვალიფიციურებულმა სპეციალისტმა უნდა დააყენოს.

**⚠ გაფრთხილება!**  
 დაზიანებისა ან მოწყობილობის გაფუჭების რისკი.

- მოხსენით ყველა შეფუთვა.
- არ დაამონტაჟოთ და არ გამოიყენოთ დაზიანებული მოწყობილობა.
- მიჰყევით დამონტაჟების ინსტრუქციებს, რომელიც მოწყობილობას მოჰყვება.
- შეინარჩუნეთ მინიმალური დისტანცია სხვა მოწყობილობებთან და ხელსაწყოებთან.
- ყოველთვის იყავით ფრთხილად მოწყობილობის გადატანისას, რადგან

- მიძიება. ყოველთვის გამოიყენეთ დამცავი ხელთათმანები და თანდართული ფეხსაცმელი.
- გახსნილი ზედაპირები დალოქვით ჰერმეტიკით ტენის შეღწევის თავიდან ასაცილებლად, რათა არ გამოიწვიოს შემუშება.
- დაიცავით მოწყობილობის ქვედა ნაწილი ორთქლისა და ტენისგან.
- არ დაამონტაჟოთ მოწყობილობა კართან ან ფანჯრის ქვეშ. ეს თავიდან აგაცილებთ ცხელი ქვაბის გადმოვარდნას მოწყობილობიდან კარის ან ფანჯრის გაღებისას.
- თუ მოწყობილობა დამონტაჟებულია უჯრების ზემოთ, დარწმუნდით, რომ მოწყობილობის ძირსა და ზედა უჯრას შორის საკმარისი სივრცეა ჰაერის ცირკულაციისთვის.
- მოწყობილობის ძირი შეიძლება გაცხელდეს. დააყენეთ მოწყობილობის ქვეშ ცეცხლგამძლე გამყოფი პანელი ძირთან წვდომის თავიდან ასაცილებლად.

## 2.2 ელექტრო შეერთება

### გარფთხილება!

ხანძრისა და დენის დარტყმის რისკი.

- ელექტრული შეერთებები უნდა გაიყვანოს კვალიფიცირებულმა ელექტრიკოსმა.
- მოწყობილობა უნდა იქნას დამიწებული.
- ნებისმიერი ოპერაციის დაწყებამდე დარწმუნდით, რომ მოწყობილობა გამორთულია დენის წყაროდან.
- დარწმუნდით, რომ სპეციფიკაციის იარაღი უნდა მიითითებული პარამეტრები თავსებადია ძირითადი დენის წყაროს ელექტრო სპეციფიკაციებთან.
- დარწმუნდით, რომ მოწყობილობა სწორად არის დამონტაჟებული. მოშვებულმა ან არასწორად დაყენებულმა ელექტრო სადენმა ან შტეფსელმა (ასეთის არსებობის შემთხვევაში) შეიძლება ტერმინალი ძალიან გაცხელდეს.
- გამოიყენეთ სწორი ელექტრო სადენი.
- არ გადახლართოთ ელექტროსადენი.
- დარწმუნდით, რომ დამცველი დაყენებულია.

- გამოიყენეთ სადენის დამჭერი.
- დარწმუნდით, რომ ქსელის კაბელი ან ჩანგალი, მოწყობილობის როზეტში ჩართვისას (ასეთის არსებობის შემთხვევაში) არ ეხება ცხელ მოწყობილობას ან ცხელ ჭურჭელს.
- არ გამოიყენოთ მარავალშესაერთებლიანი გადაყვანები და დამაგრებლებები.
- დარწმუნდით, რომ არ აზიანებთ ქსელის ჩანგალს (ასეთის არსებობის შემთხვევაში) ან ქსელის კაბელს. დაზიანებული ქსელის კაბელის გამოსაცვლელად, დაუკავშირდით ჩვენს ავტორიზებულ სერვის ცენტრს ან ელექტრიკოსს.
- პირდაპირი და იზოლირებული ნაწილების დარტყმის საწინააღმდეგო დაცვა ისე უნდა იყოს დამაგრებული, რომ ინსტრუმენტების გარეშე მოხსნა არ შეიძლებოდეს.
- შტეფსელი როზეტთან დააკავშირეთ მხოლოდ მონტაჟის ბოლოს. დარწმუნდით, რომ როზეტთან წვდომა არის დამონტაჟების შემდეგ.
- თუ როზეტი მოშვებულია, არ შეაერთოთ შტეფსელი.
- არ მოქაჩოთ კაბელს მოწყობილობის გამოსართავად. ყოველთვის გამოსწიეთ შტეფსელი.
- გამოიყენეთ მხოლოდ სწორი საიზოლაციო მოწყობილობები: ხაზის მცველები, მცველები (ბუდიდან ამოღებული ხრახნიანი მცველები), მიწაზე ჟონვის კვალი და კონტაქტორები.
- ელექტრულ ინსტალაციას უნდა ჰქონდეს საიზოლაციო აპარატი, რომელიც საშუალებას მოგვცემთ გათიშოთ მოწყობილობა დენის ქსელიდან ყველა პოლუსზე. საიზოლაციო აპარატს უნდა ჰქონდეს კონტაქტის ლიობი არანაკლებ 3 მმ სისქის.

## 2.3 აირის მიერთება

### სიფრთხილე!

აირის ცილინდრის გამოყენებისას, ყოველთვის განათავსოთ იგი სწორ ჰორიზონტალურ იყდაპირზე (აირის სარქველი უნდა იყოს ზემოთ).

- აირის ყველა მიერთება უნდა განხორციელდეს კვალიფიცირებული პირის მიერ.
- დაყენებამდე დარწმუნდით, რომ ადგილობრივი განაწილების პირობები (აირის მახასიათებლები და აირის წნევა) და მოწყობილობის რეგულირება თავსებადია.
- დარწმუნდით, რომ მოწყობილობის გარშემო ხდება ჰაერის ცირკულაცია.
- აირის მომარაგების შესახებ ინფორმაცია ტექნიკური მონაცემების ფირფიტაზეა მითითებული.
- მოცემული მოწყობილობა არ არის მიერთებული მოწყობილობასთან, რომელიც ახდენს წვის პროდუქტების განდევნას. დარწმუნდით, რომ მოწყობილობა მიერთებულია ინსტალაციის მოქმედ რეგულაციების შესაბამისად. დაიცავით ვენტილაციის სათანადო მოთხოვნები,

- არ შეცვალოთ ამ მოწყობილობის სპეციფიკაცია.
- პირველი გამოყენებამდე მოაცილეთ მთელი შეფუთვა, იარაღები და დამცავი ფირი (ასეთის არსებობის შემთხვევაში).
- დარწმუნდით, რომ სავენტილაციო ლიბები არ არის დაბლოკილი.
- არ დატოვოთ მოწყობილობა მუშაობის დროს უმეთვალყურედ.
- ყოველი გამოყენების შემდეგ დააყენეთ საკვების მომზადების ზონა „გამორთულ“ პოზიციაზე.
- არ დადოთ დანა-ჩანგალი ან ქვების თავსახური სამზარეულო ზონაზე. ისინი შეიძლება გახურდეს.
- არ ამუშაოთ მოწყობილობა სველი ხელით ან წყალთან კონტაქტისას.
- არ გამოიყენოთ მოწყობილობა სამუშაო ან შესანახ ზედაპირად.
- საკვები პროდუქტის ცხელ ზეთში ჩადებისას, ზეთი შეიძლება აშხვდეს.

## 2.4 გამოყენება

### ⚠ გარფთხილება!

დაზიანების, დაწვის და დენის დარტყმის რისკი.

### ⚠ სიფრთხილე!

საკვების მომზადების აირის მოწყობილობის გამოყენება იწვევს სიცხის, ტენიანობის და წვის პროდუქტების წარმოქმნას იმ ოთახში, სადაც დამონტაჟებულია. დარწმუნდით, რომ სამზარეულოში კარგი ვენტილაციაა, განსაკუთრებით როდესაც მოწყობილობა გამოიყენება. მოწყობილობის ხანგრძლივი ინტენსიური გამოყენების შემთხვევაში შესაძლოა საჭირო გახდეს დამატებითი ვენტილაცია, მაგალითად, მექანიკური ვენტილაციის გაზრდა, ასეთის არსებობის შემთხვევაში, დამატებითი ვენტილაცია წვის პროდუქტების გარეთ (გარე) ჰაერში უსაფრთხოდ გასაშვებად, ასევე ოთახში ჰაერის მოძრაობის ცვლილება დამატებითი ვენტილაციის შედეგად. დამატებითი ვენტილაციის დაყენებამდე, გაიარეთ კვალიფიცირებულ პირთან კონსულტაცია.

### ⚠ გარფთხილება!

ხანძრისა და აფეთქების რისკი.

- გახურებულმა ცხიმებმა და ზეთმა შეიძლება აალებადი ორთქლი გამოიწვიას. მოარიდეთ ცეცხლი ან ცხელი საგნები ცხიმსა და ზეთს მზადებისას.
- ცხელი ზეთის მიერ გამოშვებულმა ორთქლმა შეიძლება უეცარი აალება გამოიწვიოს.
- გამოყენებულმა ზეთმა, რომელიც საკვების ნარჩენებს შეიცავს შეიძლება გაცილებით დაბალ ტემპერატურაზე გამოიწვიოს ხანძარი, ვიდრე პირველად გამოყენებულმა ზეთმა.
- არ დადოთ აალებადი პროდუქტი, ან სველი საგნები აალებად პროდუქტებთან ერთად მოწყობილობაში, მოწყობილობაზე ან მასთან ახლოს.

### ⚠ გარფთხილება!

მოწყობილობის გაფუჭების რისკი.

- ნუ მოათავსებთ სამზარეულოს ცხელ ჭურჭელს მართვის პანელზე.
- არ ადუღოთ სამზარეულოს ჭურჭელი სრულად ამოშრობამდე.
- გამოიჩინეთ სიფრთხილე, რომ მოწყობილობაზე არ დაგვიარდეთ

- საგნები ან სამზარეულოს ჭურჭელი. ზედაპირი შეიძლება დაზიანდეს.
- არასდროს დატოვოთ სანთურა ჩართული მდგომარეობაში, ცარიელი ჭურჭლით ან ჭურჭლის გარეშე.
- მოწყობილობაზე არ დადოთ ალუმინის ფოლგა.
- თუჯის, ალუმინის ან დაზიანებული ძირის მქონე ჭურჭელმა შეიძლება გამოიწვიოს ნაკაწრების გაჩენა შუშის / შუშის კერამიკულ ზედაპირზე. როდესაც გჭირდებათ საგნების სამზარეულო ზედაპირზე გადატანა, ყოველთვის ასწიეთ იგი.
- გამოიყენეთ მხოლოდ სტაბილური, სწორი ფორმის და დიამეტრის სამზარეულო ჭურჭელი, რომლის ზომები აღემატება სანთურის ზომებს.
- დარწმუნდით, რომ სამზარეულოს ჭურჭელი სანთურების ცენტრშია განთავსებული.
- არ გამოიყენოთ დიდი ჭურჭელი, რომელიც გადაფარავს მოწყობილობის კიდებს. ეს გამოიწვევს სამუშაო ზედაპირის დაზიანებას.
- დარწმუნდით, რომ ალი არ ქრება როდესაც სწრაფად ატრიალებთ ღილაკს მაქსიმალურიდან მინიმალურ პოზიციაში.
- გამოიყენეთ მხოლოდ მოწყობილობასთან ერთად მოწოდებული აქსესუარები.
- არ დააყენოთ ალის დიფუზორი სანთურაზე.
- არ დაუშვათ მჟავე სითხეების, მაგალითად, ძმრის, ლიმნის წვენის ან ლიმნის ქერქის ქურასთან შენება. ამან შეიძლება გამოიწვიოს ზედაპირის ლაქები.
- მინანქრის ან უჟანგავი ფოლადის ფერის გადასვლა გავლენას არ ახდენს მოწყობილობის მუშაობაზე.

## 2.5 მოვლა და დასუფთავება

### გარფთხილება!

მართვის ჰანელს არ მოაცილოთ ღილაკები, სახელურები ან შუასადებები. მოწყობილობაში შეიძლება წყალმა შეაღწიოს და გამოიწვიოს დაზიანება.

- ზედაპირის მასალის დაზიანების თავიდან ასაცილებლად რეგულარულად გაწმინდეთ მოწყობილობა.
- გაწმენდამდე, გამორთეთ მოწყობილობა და დააცადეთ რომ გაცივდეს.
- არ გამოიყენოთ წყლის სპრეი და ორთქლი მოწყობილობის გასაწმენდად.
- გაწმინდეთ მოწყობილობა რბილი სველი ტილოთი. გამოიყენეთ მხოლოდ ნეიტრალური სარეცხი საშუალება. არ გამოიყენოთ აბრაზიული პროდუქტები, აბრაზიული საწმენდი ბალიშები, გამხსნელები ან რკინის ნივთები.
- ნუ გარეცხავთ სანთურებს ჭურჭლის სარეცხ მანქანაში.

## 2.6 სერვისი

- მოწყობილობის შესაკეთებლად დაუკავშირდით ავტორიზებულ სერვის ცენტრს. გამოიყენეთ მხოლოდ ორიგინალი სათადარიგო ნაწილები.

## 2.7 განკარგვა

### გარფთხილება!

დაზიანების ან დაზუთვის რისკი.

- დაუკავშირდით თქვენს მუნიციპალურ უწყებას, რათა მიიღოთ ინფორმაცია იმის შესახებ, თუ როგორ უნდა მოახდინოთ მოწყობილობის უტილიზაცია.
- გამორთეთ მოწყობილობა დენის მთავარი წყაროდან.
- გადაჭერით მთავარი ელექტროსადენი მოწყობილობასთან ახლოს და შეინახეთ.
- შესაბამისობაში უნდა იყოს გაზის გარე მილბოთან.

### 3. მონტაჟი

#### ⚠ გარფთხილება!

იხილეთ უსაფრთხოების თავები.

#### 3.1 დამონტაჟებამდე

ჭურის დამონტაჟებამდე, ტექნიკური მონაცემების ფირფიტიდან ჩაიწერეთ ქვემოთ მითითებული ინფორმაცია. ტექნიკური მონაცემების ფირფიტა განლაგებულია ჭურის ქვედა ნაწილში.

მოცული .....  
PNC .....  
სერიული  
ნომერი .....

#### 3.2 გაზის მიერთება

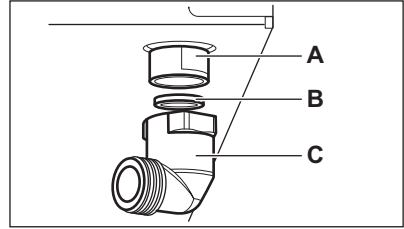
#### ⚠ გარფთხილება!

მონტაჟის, დაკავშირების და ტექნიკური მომსახურების შემდეგი ინსტრუქციები უნდა შესრულდეს კვალიფიციური პერსონალის მიერ მოქმედი სტანდარტებისა და ადგილობრივი რეგულაციების შესაბამისად.

აირჩიეთ ფიქსირებული შეერთებები ან გამოიყენეთ უჟანგავი ფოლადის ღუნვადი მილი მოქმედი რეგულაციების შესაბამისად. თუ იყენებთ ღუნვად ლითონის მილებს, ფრთხილად იყავით, რომ ისინი არ შეეხონ მოძრავ ნაწილებს ან არ მოიკუმშოს. ასევე ფრთხილად იყავით, თუ ჭურა ღუმელთან ერთად არის დამონტაჟებული.

#### i

დარწმუნდით, რომ მოწყობილობისთვის გაზის მიწოდების წნევა შეესაბამება რეკომენდებულ მნიშვნელობებს. რეგულირებადი შეერთება მაგრდება კომპლექსურ რამპაზე ხრახნიანი ქანჩის G 1/2" მეშვეობით. მიახრახნეთ ნაწილები და საჭიროების შემთხვევაში, მოუჭირეთ ტეფლონის ლენტის სწორი მიმართულების მისაღებად.



- A. ლილვის ბოლო ქანჩით
- B. საყელური, მოწოდებულია მოწყობილობასთან ერთად
- C. სარინი, მოწოდებულია მოწყობილობასთან ერთად

#### ⚠ გარფთხილება!

მნიშვნელოვანია სარინის სწორად დაყენება. დარწმუნდით, რომ მხარი ხრახნის ბოლოშია. შემდეგ დაამონტაჟეთ იგი ჭურის დამაკავშირებელ მილზე. არასწორმა მონტაჟმა შეიძლება გამოიწვიოს გაზის გაჟონვა.

#### თხევადი გაზი

თხევადი გაზისთვის გამოიყენეთ რეზინის მილის დამჭერი. ყოველთვის გამოიყენეთ შუასადებები. შემდეგ გააგრძელეთ გაზის მიერთება.

ღუნვადი მილი მზადაა გამოსაყენებლად, თუ:

- მისი ტემპერატურა არ განდება ოთახის ტემპერატურაზე, 30°C-ზე მაღალი;
  - ის არ არის 1500 მმ-ზე გრძელი;
  - მასზე არ არის დროსელები;
  - ის არ არის დაჭიმული ან გადაგრეხილი;
  - ის არ ენება მჭრელ კიდეებს ან კუთხეებს;
  - მისი მდგომარეობის შემოწმება ადვილად შესაძლებელია.
- ღუნვადი მილი ვარგისიანობის კონტროლი მოიცავს შემდეგის შემოწმებას:
- მას არ აქვს ბზარები, ჩაჭრები, დამწვრობის კვალი ორივე ბოლოზე და მთელ სიგრძეზე;

- მასალა არ არის გამაგრებული და შენარჩუნებული აქვს ელასტიურობა;
  - სამაგრი დამჭერები არ არის დაჟანგბული;
  - ექსპლუატაციის ვადა არ არის გასული.
- თუ აღმოჩენილია ერთი ან მეტი დეფექტი, მილი არ შეაკეთოთ, არამედ შეცვალოთ.

**⚠ გარფთხილება!**

მონტაჟის დასასრულს, დარწმუნდით, რომ თითოეული მილის ფიტინგის მამჭიდრობელი სწორადაა დაყენებული. გამოიყენეთ საპნის ხსნარი და არა ალი!

**3.3 ფრქვევანას შეცვლა**

1. მოხსენით მოსამზადებელი ლანგრის დამჭერები.
2. მოხსენით სანთურის თავაკები და გვირგვინი.
3. ქანჩგასაღები #7-ით მოხსენით ფრქვევანები და შეცვალოთ ისინი აირის ტიპის შესაბამისი ფრქვევანებით (იხილეთ ცხრილი „ტექნიკური ინფორმაციის“ თავში).
4. ააწყვეთ ნაწილები და მიჰყევით ისევ იმავე პროცედურას.
5. შეცვალოთ რეიტინგის დაფა (ის მოთავსებულია აირის მიწოდების მილთან) აირის ახალი ტიპის შესაბამისად. ამ დაფას მოწყობილობასთან თანდართულ მეფუთვაში ნახავთ.

თუ აირის წნევა ცვალებადია ან განსხვავდება საჭირო წნევისგან, უნდა დააყენოთ წნევის მარეგულირებელი აირის მიწოდების მილზე.

**3.4 კონვერსია G20 13-ზე მბარი**



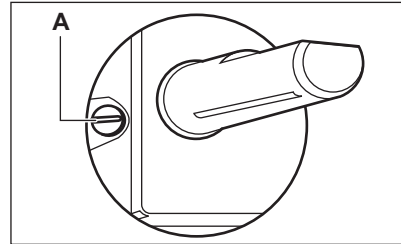
G20 13 მბარი კონვერსიის შემთხვევაში, დაუკავშირდით ჩვენს ავტორიზებულ სერვის ცენტრს.

**3.5 მინიმალური დონის რეგულირება**

გაზქურის სანთურების მინიმალური დონის დასარეგულირებლად:

1. ანთეთ სანთურა.

2. სახელური გადაატრიალეთ მინიმალურ პოზიციამდე.
3. მოხსენით სახელური.
4. პატარა ზომის სახრანხისის მეშვეობით დაარეგულირეთ გადასაშვები (ბაიპასის) ხრანხის პოზიცია (A).



5. თუ თქვენ გადადიხართ:

- ბუნებრივი გაზიდან G20 13 მბარი ან ბუნებრივი გაზიდან G20 20 მბარი თხევად გაზზე, მთლიანად მოუჭირეთ ბაიპასის ხრანხს.
- თხევადი გაზიდან ბუნებრივ გაზზე G20 13 მბარი, მოუშვით ბაიპასის ხრანხი დაახლოებით 1/2 ბრუნით.
- თხევადი გაზიდან ბუნებრივ გაზზე G20 20მბარი, მოუშვით ბაიპასის ხრანხი დაახლოებით 1/4 ბრუნით .
- ბუნებრივი გაზიდან G20 13 მბარი ბუნებრივ გაზზე G20 20 მბარი, მოუშვით ბაიპასის ხრანხი დაახლოებით 1/4 ბრუნით.
- ბუნებრივი გაზიდან G20 20 მბარი ბუნებრივ გაზზე G20 13 მბარი, მოუშვით ბაიპასის ხრანხი დაახლოებით 1/4 ბრუნით.

**⚠ გარფთხილება!**

დარწმუნდით, რომ ალი არ ქრება როდესაც სწრაფად ატრიალებთ სახელურს მაქსიმალურიდან მინიმალურ პოზიციამდე.

**3.6 ელექტრო კავშირი**

- დარწმუნდით, რომ ნომინალური ძაბვა და სიმძლავრის ტიპი, რომელიც მითითებულია ქარნულ ფირფიტაზე, შეესაბამება ადგილობრივი ელექტრომომარაგების ძაბვასა და სიმძლავრეს.
- ამ მოწყობილობას მოყვება ქსელური კაბელი. ის უნდა აღიჭურვოს შესაფერისი შტეფსელით, რომელსაც შეუძლია გაუძლოს ქარნულ

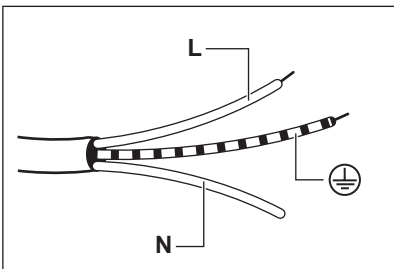
ფირფიტაზე მითითებულ დატვირთვას. დარწმუნდით, რომ შტეფსელი დააყენეთ შესაფერის ელექტრომასრაში ჩასვით.

- ყოველთვის გამოიყენეთ სწორად დაყენებული დარტყმაგამძლე ბუდე.
- დარწმუნდით, რომ დამონტაჟების შემდეგ ქსელური შტეფსელი ხელმისაწვდომია.
- არ მოქაჩოთ კაბელს მოწყობილობის გამოსართავად. ყოველთვის გამოსწიეთ შტეფსელი.
- არსებობს ხანძრის საშიშროება, როდესაც მოწყობილობა დაკავშირებულია დამაგრძელებელთან, ადაპტერთან ან მრავალჯერად შეერთებასთან. დარწმუნდით, რომ დამიწების დაკავშირება შეესაბამება სტანდარტებსა და რეგულაციებს.
- არ დაუშვათ დენის კაბელის გაცხელება 90°C-ზე მაღალ ტემპერატურამდე.

### 3.7 მაერთებელი კაბელი

მაერთებელი კაბელის გამოსაცვლელად გამოიყენეთ მხოლოდ სპეციალური კაბელი ან მისი ექვივალენტური კაბელი. კაბელის ტიპია: H03V2V2-F T90.

დარწმუნდით, რომ კაბელის განივი კვეთი ძაბვისა და სამუშაო ტემპერატურის შესაფერისია. ყვითელი / მწვანე დამიწების კაბელი უნდა იყოს დაახლოებით 2 სმ-ით უფრო გრძელი ყავისფერ (ან შავ) ფაზის სადენთან შედარებით.

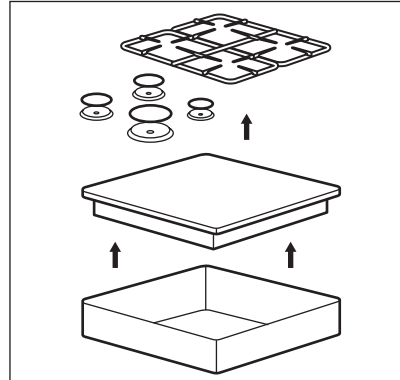


1. მიუერთეთ მწვანე და ყვითელი ფერის (დამიწების) სადენი ტერმინალს, რომელიც მონიშნულია ასოთი „E“ ან დამიწების სიმბოლოთი  $\oplus$  ან რომელიც არის მწვანე და ყვითელი ფერის.

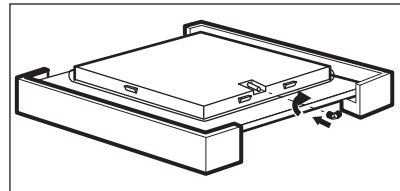
2. მიუერთეთ ლურჯად შეფერილი (ნეიტრალური) სადენი ტერმინალს, რომელიც მონიშნულია ასოთი „N“ ან არის ლურჯი ფერის.
3. მიუერთეთ ყავისფრად შეფერილი (ფაზა) სადენი ტერმინალს, რომელიც მონიშნულია ასოთი „L“. ის ყოველთვის შეიძლება იყოს დაკავშირებული ქსელის ფაზასთან.

### 3.8 აწყობა

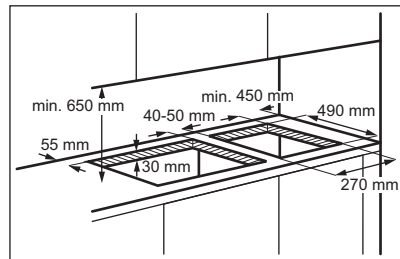
1.



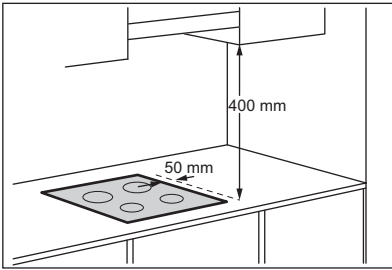
2.



3.

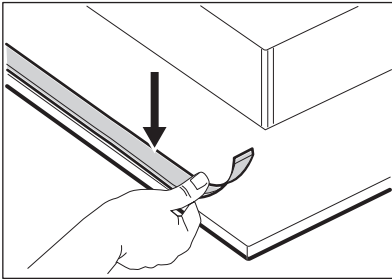


4.

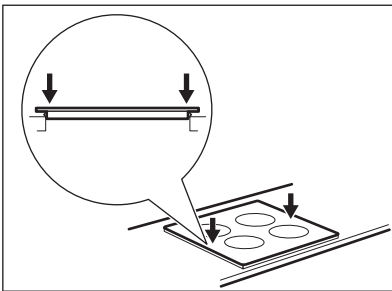


თუ ავეჯის რაიმე ნაწილი განთავსებულია ქურისგან 400 მმ-ით მაღლა, ქურის მარცხენა და მარჯვენა მხარეს დაცული უნდა იყოს უსაფრთხოების მინიმალური დისტანცია 50 მმ.

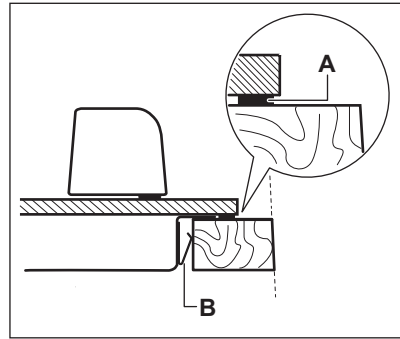
5.



6.

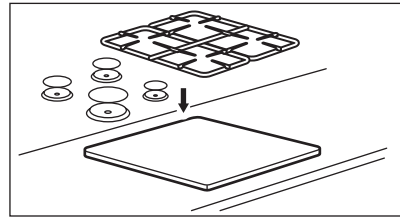


7.



ა) მოწოდებული ჰერმეტიზატორი  
ბ) აწყობილი კრონშტეინი

8.



**⚠ სიფრთხილე!**

მოწყობილობა დაამონტაჟეთ მხოლოდ სწორ სამუშაო ზედაპირზე.

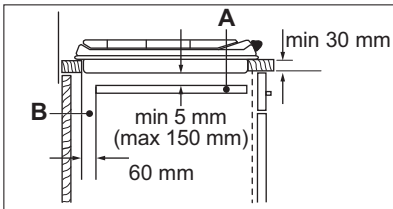
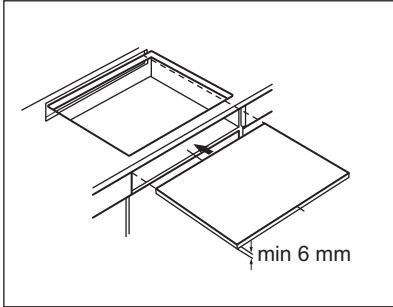
### 3.9 ერთზე მეტი ქურის დაყენება

თუ გვერდიგვერდ, ერთსა და იმავე ჭრილობაში რამდენიმე ქურა უნდა დამონტაჟდეს, სამონტაჟე ნაკრები, მათ შორის, საყრდენის გვერდითა მომჭერი და დამატებითი სახშობები ხელმისაწვდომია ჩვენს ავტორიზებულ სერვის ცენტრში. ნაკრების შეფუთვას თან ახლავს დამონტაჟების შესაბამისი ინსტრუქციები.

### 3.10 ჩასმის საშუალებები

ქურის ქვეშ დამონტაჟებული პანელი უნდა იყოს ადვილად ამოსაღები და ხელმისაწვდომი იმ შემთხვევაში, თუ საჭირო იქნება ტექნიკური დახმარების მიზნით ჩარევა.

## სამზარეულოს ბლოკი კარით

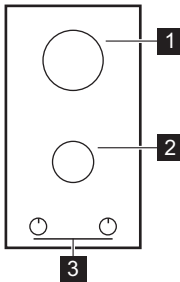


- A. მოსახსნელი პანელი
- B. ადგილი შვერთებებისთვის

სამზარეულოს ბლოკი ღუმლით ქურის და ღუმლის ელექტრული შვერთები დამონტაჟებული უნდა იყოს განცალკევებით უსაფრთხოების მიზეზებით და იმისათვის, რომ შესაძლებელი იყოს ღუმლის ბლოკიდან ადვილად ამოღება.

## 4. პროდუქტის აღწერა

### 4.1 საჭმლის მომზადებელი ზედაპირის განლაგება



- 1 სწრაფი სანთურა
- 2 დამხმარე სანთურა

### 3 მართვის სახელურები

### 4.2 მართვის ღილაკი

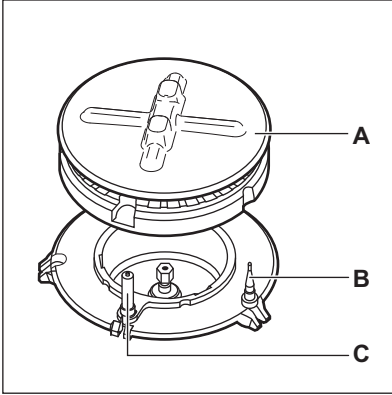
სიმბოლო	აღწერა
●	გაზი არ მოეწოდება / გამორთული პოზიცია
☆ 🕯	ანთების პოზიცია / მაქსიმალური გაზის მოწოდება
🕯	მინიმალური გაზის მოწოდება

## 5. დღიური გამოყენება

**⚠ გარფთხილება!**

იხილეთ უსაფრთხოების თავები.

## 5.1 სანთურის გადახედვა



- A. სანთურის თავაკი და გვირგვინი
- B. თერმოწყვილი
- C. აალების სანთელი

## 5.2 გაჭურის სანთურის ანთების სისტემა



ყოველთვის აანთეთ გაჭურის სანთური, სანამ ჭურჭელს დადგამთ.

### ⚠ გარფთხილება!

იყავით ძალიან ფრთხილად, როდესაც სამზარეულოში ღია ცეცხლს იყენებთ. მწარმოებელი არ არის პასუხისმგებელი ცეცხლთან არასწორი მოპყრობის შემთხვევაში.

1. დააჭირეთ მართვის სახელურს ქვემოთ და დაატრიალეთ იგი საათის ისრის საწინააღმდეგო მიმართულებით გაზის მაქსიმალური მიწოდების პოზიციაზე (წი).  
2. გააჩერეთ მართვის სახელური დაჭერილი 10 წამამდე დროის განმავლობაში. ეს მისცემს თერმოელემენტს გათბობის საშუალებას. წინააღმდეგ შემთხვევაში, გაზის მიწოდება წყდება.
3. დაარეგულირეთ ალი მას შემდეგ, როდესაც ის ნორმალური გახდება.



თუ რამდენიმე მცდელობის შემდეგ გაჭურის სანთურა არ აინთება, შეამოწმეთ, არის თუ არა საცმი და თავსახური სწორად დაყენებული.

### ⚠ გარფთხილება!

არ დააჭიროთ მართვის სახელურს 15 წამზე მეტი ხნის განმავლობაში. თუ 15 წამის შემდეგ გაჭურის სანთურა არ აინთო, გაუშვით ხელი მართვის სახელურს, გადაიყვანეთ იგი გამორთულ მდგომარეობაში და სცადეთ ხელახლა აანთოთ სანთურა მინიმუმ 1 წუთის შემდეგ.

### ⚠ სიფრთხილე!

ელექტროენერჯის გამორთვის შემთხვევაში გაჭურის სანთურა შეგიძლიათ აანთოთ ელექტრომოწყობილობის გარეშე; ამ შემთხვევაში ალი გაჭურის სანთურასთან ახლოს მიიტანეთ, მართვის სახელური საათის ისრის საწინააღმდეგო მიმართულებით გადაატრიალეთ გაზის მაქსიმალური მიწოდების პოზიციაზე და დააწეით ქვემოთ. გააჩერეთ მართვის სახელური დაჭერილ მდგომარეობაში 10 წამამდე დროის განმავლობაში იმისათვის, რომ თერმოელემენტი გათბეს.



თუ გაჭურის სანთურა შემთხვევით ჩაქრება, მართვის სახელური გადაიყვანეთ გამორთულ მდგომარეობაში და სცადეთ სანთურის ხელახლა ანთება მინიმუმ 1 წუთის შემდეგ.



ნაპერწკლის გენერატორი შეიძლება ავტომატურად ამოქმედდეს ქსელში ჩართვისას, დამონტაჟების ან დენის გათიშვის შემდეგ. ეს ნორმალური მოვლადგენს.



ქურა აღჭურვილია პროგრესული სარქველებით. ისინი უფრო ზუსტად არეგულირებენ ალს.

### 5.3 კომფორის გამორთვა

ალის ჩასაქრობად, გადართეთ ღილაკი გამორთულ პოზიციაზე ●.

### ⚠ გარფთხილება!

ყოველთვის დაუკელით ცეცხლს ან გამორთეთ იგი ტაფების კომფორიდან აღებვისას.

## 6. მინიშნებები და რჩევები

### ⚠ გარფთხილება!

ინილეთ უსაფრთხოების თავები.

### 6.1 სამზარეულოს ჭურჭელი

#### ⚠ სიფრთხილე!

არ გამოიყენოთ თუჯის ტაფები, სტეატიტის ჭურჭელი, თინის ჭურჭელი, გრილის და ტოსტერის ფირფიტები.

### ⚠ გარფთხილება!

არ მოათავსოთ ერთი ტაფა ორ გაზქურის სანთურზე.

### ⚠ გარფთხილება!

დაღვრის და დაზიანებების თავიდან ასაცილებლად სანთურზე არ მოათავსოთ არამდგრადი ან დაზიანებული ქვაბები.

#### ⚠ სიფრთხილე!

დარწმუნდით, რომ ქვაბების ძირები არ არის განლაგებული მართვის სახელურის თავზე, წინააღმდეგ შემთხვევაში ალი გააცხლებს მართვის სახელურს.

#### ⚠ სიფრთხილე!

დარწმუნდით, რომ ქვაბის სახელურები არ არის განლაგებული გაზქურის ზედა ნაწილის წინა კიდეზე მაღლა.

### ⚠ სიფრთხილე!

დარწმუნდით, რომ ქვაბები განლაგებულია გაზქურის სანთურის ცენტრში მაქსიმალური სიმყარის უზრუნველსაყოფად და ნაკლები გაზის მონმარებისთვის.

### ⚠ სიფრთხილე!

საჭმლის მომზადებისას დაღვრილმა სითხეებმა შეიძლება გამოიწვიოს შუშის გატეხვა.

### 6.2 სამზარეულოს ჭურჭლის დიამეტრები



გამოიყენეთ იმ დიამეტრის სამზარეულო ჭურჭელი, რომელიც გამოიყენება ამა თუ იმ ზომის კომფორებზე.

კომფორი	სამზარეულოს ჭურჭლის დიამეტრი (მმ)
სწრაფი	180 - 260
დამხმარე	80 - 180

## 7. მოვლა და დასუფთავება

### **⚠ გარფთხილება!**

იხილეთ უსაფრთხოების თავები.

### 7.1 ზოგადი ინფორმაცია

- ქურა ყოველი გამოყენების შემდეგ გაწმინდეთ.
- ყოველთვის გამოიყენეთ სუფთა ძირის მქონე სამზარეულოს ჭურჭელი.
- ზედაპირზე არსებული ნაკაწრები ან მუქი ლაქები ქურის მუშაობაზე ზემოქმედებას არ ახდენენ.
- გამოიყენეთ ქურის ზედაპირის შესაფერისი სპეციალური საწმენდი საშუალება.

### **⚠ გარფთხილება!**

არ გამოიყენოთ დანები, საფხეკები ან მსგავსი ხელსაწყოები მიწის ზედაპირის ან გაზქურის სანთურების კიდეებსა და ჩარჩოს შორის (თუ შეესაბამება) გასაწმენდად.

- უჟანგავი ფოლადის ნაწილები გარეცხეთ წყლით და შემდეგ გამშრალეთ რბილი ქსოვილით.

### 7.2 ტაფის ქვესადგამები

#### **i**

ტაფის ქვესადგამების გარეცხვა ჭურჭლის სარეცხ მანქანაში არ შეიძლება. ისინი ხელით უნდა გაირეცხოს.

1. მოხსენით ტაფის ქვესადგამები, რათა ქურა ადვილად გაასუფთავოთ.

#### **i**

ტაფის ქვესადგამების გამოცვლისას დიდი სიფრთხილე გამოიჩინეთ, რათა თავიდან აიცილოთ ქურის ზედაპირის დაზიანება.

2. მიწაქვესადგამის საფარს ზოგჯერ შეიძლება ჰქონდეს არასწორი კიდეები, ამიტომ ფრთხილად იყავით, როცა ტაფის ქვესადგამებს ხელით რეცხავთ და აშრობთ. საჭიროების შემთხვევაში,

ძნელად მოსაცილებელი ლაქები მოაშორეთ გამწმენდი პასტის მეშვეობით.

3. ტაფის ქვესადგამების გაწმენდის შემდეგ, დარწმუნდით, რომ ისინი სწორ მდგომარეობაშია დაყენებული.
4. იმისათვის, რომ გაზქურის სანთურა სწორად მუშაობდეს, დარწმუნდით, რომ ტაფის ქვესადგამების ბრჯენები უსწორდება სანთურის ცენტრს.

### 7.3 ქურის გაწმენდა

- **დაუყოვნებლივ მოაცილეთ:** გამდნარი პლასტმასი, პლასტიკური ფირი და შაქრის შემცველი საჭმელი. წინააღმდეგ შემთხვევაში, ჭუჭყმა შეიძლება დააზიანოს ქურა. დამწვრობის თავიდან ასაცილებლად გამოიჩინეთ სიფრთხილე.
- **მოაცილეთ, როდესაც ქურა საკმარისად გრილია:** კირის ლაქები, წყლის ლაქები, ცხიმის ლაქები, მზინავი ლითონის გაუფერული ლაქები. გაწმინდეთ ქურა სველი ჩვრით და არააბრაზიული სარეცხი საშუალებით. გაწმენდის შემდეგ ქურა რბილი ჩვრით გამშრალეთ.
- ემალირებული ნაწილების, თავსახურების და საცმების გასაწმენდად, ფრთხილად გარეცხეთ ისინი თბილი საპნიანი წყლით და გამშრალეთ ადგილზე დაბრუნებამდე.

### 7.4 ნაპერწკლის ჩამრთველის გაწმენდა

ეს ფუნქცია მოქმედებს კერამიკული ანთების სანთლისა და ლითონის ელექტროდის საშუალებით. შეინარჩუნეთ ამ კომპონენტების სისუფთავე, რათა არ გავრცელდეთ ანთება და შეამოწმეთ, ზომ არ არის დაცობილი კომფორის საცმის ნახვრეტები.

### 7.5 პერიოდული ტექნომსახურება

პერიოდულად დაუკავშირდით თქვენს ადგილობრივ ავტორიზებულ სერვის ცენტრს გაზის მილის და წნევის რეგულატორის მდგომარეობის

## 8. პრობლემის აღმოფხვრა

### გარფთხილება!

ინილეთ უსაფრთხოების თავები.

### 8.1 რა უნდა გავაკეთო თუ...

პრობლემა	შესაძლო მიზეზი	გამოსწორება
ნაპერწკლის გენერატორის აქტივობის მცდელობისას ნაპერწკალი არ ჩნდება.	ჭურა არ არის მიერთებული ან არასწორადაა მიერთებული დენის წყაროსთან.	შეამოწმეთ, ჭურა დენის წყაროსთან სწორად არის თუ არა მიერთებული.
	მცველი გადამწვარია.	დარწმუნდით, რომ გაუმართაობის მიზეზი მცველია. თუ მცველი კვლავ და კვლავ გადაიწვება, დაუკავშირდით კვალიფიციურ ელექტიკოსს.
	კომფორის თავსახური და საცმი არასწორედ არის დაყენებული.	სწორედ დააყენეთ კომფორის თავსახური და საცმი.
ანთების შემდეგ ალი დაუყვანებელივით ქრება.	თერმომემენტი არ ცხელდება საკმარისად.	ანთების შემდეგ ხელი დილაკზე მაქსიმუმ 10 წამის განმავლობაში გეჭირთ.
ალის რგოლი არათანაბარია.	კომფორის საცმი საჭმლის ნარჩენებითაა დახშული.	დარწმუნდით, რომ ინჟექტორი არ არის დახშული და კომფორის საცმი სუფთაა.

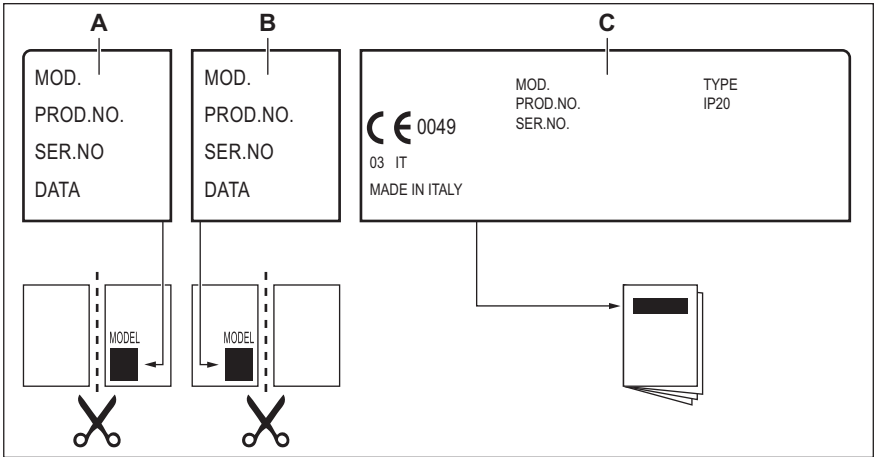
### 8.2 თუ ვერ პოულობთ გადაწყვეტის გზას...

თუ თავად ვერ პოულობთ ამ პრობლემის გადაწყვეტის გზას, დაუკავშირდით თქვენს დილერს ან ავტორიზებულ სერვის ცენტრს. შეატყობინეთ ტექნიკური ფირფიტის მონაცემები. დარწმუნდით, რომ ჭურა სწორედ ამუშავებთ. თუ ტექნიკურ მომსახურებას არ აწარმოებს

სერვისის ტექნიკოსი ან დილერი, ეს მოსმახურება არ იქნება უფასო, ასევე გარანტიის მოქმედების პერიოდში. სერვის ცენტრისა და საგარანტიო პირობების შესახებ ინსტრუქციები მოყვანილია გარანტიის ბროშურაში.

### 8.3 აქსესუარების ჩანთასთან ერთად მოწოდებული იარაღიები

დააკარით დასაწებებელი იარაღიები ისე, როგორც ქვემოთაა მითითებული:



- A. დააკარით საგარანტიო ბარათზე და გაგზავნეთ ეს ნაწილი (თუ შეესაბამება)
- B. დააკარით საგარანტიო ბარათზე და შეინახეთ ეს ნაწილი (თუ შეესაბამება)

- C. დააკარით იგი ინსტრუქციების ბროშურაზე.

## 9. ტექნიკური მონაცემები

### 9.1 ქურის ზომები

სიგანე	290 მმ
სიღრმე	520 მმ

### 9.2 არხის დიამეტრები

კომფორი	Ø არხი 1/100 მმ
სწრაფი	52
დამხმარე	28

### 9.3 სხვა ტექნიკური მონაცემები

საერთო სიმძლავრე:	საწყისი გაზი: G20 (2H) 20 მბარი	3,9 კვტ
	გაზის გამოცვლა: G30/G31 (3B/P) 30/30 მბარი	269 გ/სთ
	G20 (2H) 13 მბარი	4,0 კვტ
ელექტროკვება:	220-240 ვ ~ 50-60 ჰც	
მოწყობილობის კატეგორია:	II2H3B/P	
გაზის შეერთება:	G 1/2"	
მოწყობილობის კლასი:	3	

### 9.4 აირის სანთურები ბუნებრივი აირისთვის — G20 20 მბარი

სანთურა	ნორმალური სიმძლავრე კვტ	მინიმალური სიმძლავრე კვტ	ფრქვევანას ნიშანი 1/100 მმ
სწრაფი	2,9	0,75	120X
დამხმარე	1,0	0,33	70

### 9.5 გაზქურის სანთურები ბუნებრივი გაზისთვის G20 13 მბარი

გაზქურის სანთურა	ნორმალური ელ. კვება კვტ	მინიმალური ელ. კვება კვტ	ინჟექტორის ნიშანი
სწრაფი	3,0	0,75	149
დამხმარე	1,0	0,33	82

სამონტაჟო ნაკრები უნდა შეუკვეთოთ ავტორიზებულ სერვის ცენტრში.

### 9.6 აირის ფრქვევანები შემდეგი აირისთვის: LPG G30/G31 30/30 მბარი

სანთურა	ნორმალური სიმძლავრე კვტ	მინიმალური სიმძლავრე კვტ	ფრქვევანას ნიშანი 1/100 მმ	აირის ნომინალური ნაკადი ჰ/სთ
სწრაფი	2,7	0,95	86	196
დამხმარე	1,0	0,33	50	73

## 10. ენერგოეფექტურობა

## 10.1 ინფორმაცია პროდუქტის შესახებ ევროკავშირის ეკოდიზაინის რეგულაციის შესაბამისად

მოდელის იდენტიფიკაცია	EGC3322NVK	
ქურის ტიპი	ჩაშენებული ქურა	
გაზის კომფორტის რაოდენობა	2	
ენერგოეფექტურობა თითოეული გაზის კომფორტის მიხედვით (EE gas burner)	უკანა ცენტრალური — სწრაფი	57,8%
	წინა ცენტრალური — დამხმარე	შეუსაბამო
გაზქურის ენერგოეფექტურობა (EE gas hob)	57,8%	

EN 30-2-1: სახლის სამზარეულო მოწყობილობები საწვავი აირი - ნაწილი 2-1: ენერჯის რაციონალური გამოყენება - ზოგადი

### 10.2 ენერჯის დაზოგვა



- გამოყენებამდე, დარწმუნდით რომ კომფორტები და ტაფის დამჭერები სწორედაა აწყობილი.
- გამოიყენეთ მოცემული ზომის კომფორტების შესაბამისი დიამეტრის მქონე სამზარეულოს ჭურჭელი.
- განათავსეთ ქვაბი კომფორტის ცენტრში.
- წყლის გაცხელებისას, გამოიყენეთ წყლის მხოლოდ საჭირო ოდენობა.

- შეძლებისამებრ, ყოველთვის დააფარეთ თავსახური სამზარეულოს ჭურჭელს.
- როდესაც სითხე დუღილს დაიწყებს, დაუწიეთ ცეცხლს, რათა სითხემ ნელა იდუღოს.
- შესაძლებლობისამებრ, გამოიყენეთ მალსახარში. იხილეთ მისი მომხმარებლის სახელმძღვანელო.

### 10.3 ინფორმაცია პროდუქტის შესახებ: ენერჯის მოხმარება და დაბალი ენერგომოხმარების რეჟიმზე გასვლის მაქსიმალურ დრო

ენერჯის მოხმარება გამორთულ რეჟიმში	0.3 ვტ
მაქსიმალური დრო, რომელიც საჭიროა იმისთვის, რომ მოწყობილობა ავტომატურად გადავიდეს დაბალი ენერგომოხმარების შესაბამის რეჟიმში	2 წთ

## 11. გარემოსდაცვითი პრობლემები

გადაამუშავეთ საგნები სიბოლოთი . ჩადეთ შეფუთვა შესაბამის კონტეინერებში გადასამუშავებლად. ხელი შეუწყვეთ გარემოსა და ადამიანის ჯანმრთელობის დაცვას ელექტრო და ელექტრონული მოწყობილობების ნარჩენების გადამამუშავებით. არ გადაყაროთ  სიბოლოთი მონიშნული

მოწყობილობები საყოფაცხოვრებო ნარჩენებთან ერთად. დააბრუნეთ პროდუქტი ადგილობრივ გადასამუშავებელ დაწესებულებაში ან დაუკავშირდით თქვენს მუნიციპალურ ოფისს.

**Добро пожаловать в Electrolux! Благодарим вас за то, что вы остановили свой выбор на нашем изделии.**



Рекомендации по использованию изделия, брошюры, руководство по устранению неисправностей, информацию о техническом обслуживании и ремонте можно найти на странице:  
[www.electrolux.com/support](http://www.electrolux.com/support)

Право на изменения сохраняется.

## СОДЕРЖАНИЕ

1. СВЕДЕНИЯ ПО ТЕХНИКЕ БЕЗОПАСНОСТИ.....	21
2. УКАЗАНИЯ ПО БЕЗОПАСНОСТИ.....	24
3. УСТАНОВКА.....	28
4. ОПИСАНИЕ ПРИБОРА.....	32
5. ЕЖЕДНЕВНОЕ ИСПОЛЬЗОВАНИЕ.....	33
6. УКАЗАНИЯ И РЕКОМЕНДАЦИИ.....	34
7. УХОД И ОЧИСТКА.....	35
8. ПОИСК И УСТРАНЕНИЕ НЕИСПРАВНОСТЕЙ.....	36
9. ТЕХНИЧЕСКИЕ ДАННЫЕ.....	37
10. ЭНЕРГЕТИЧЕСКАЯ ЭФФЕКТИВНОСТЬ.....	38
11. ОХРАНА ОКРУЖАЮЩЕЙ СРЕДЫ.....	39

## 1. ⚠ СВЕДЕНИЯ ПО ТЕХНИКЕ БЕЗОПАСНОСТИ

Перед установкой и эксплуатацией прибора внимательно ознакомьтесь с настоящей инструкцией. Изготовитель не несёт ответственность за травмы/ущерб, вызванные неправильной установкой и эксплуатацией. Обязательно храните данную инструкцию вместе с прибором для использования в будущем.

### 1.1 Безопасность детей и лиц с ограниченными возможностями

- Этот прибор может использоваться детьми старше восьми лет и лицами с ограниченными физическими, сенсорными или умственными способностями и с недостаточным опытом или знаниями только при условии нахождения под присмотром лица, отвечающего за их безопасность, или после получения соответствующих инструкций, позволяющих им

безопасно эксплуатировать изделие и дающих им представление об опасности, связанной с его эксплуатацией. Детям младше 8 лет и лицам с ярко выраженными и комплексными нарушениями здоровья запрещается находиться рядом с прибором без постоянного присмотра.

- Дети должны находиться под присмотром для недопущения игр с прибором.
- Храните все упаковочные материалы вне досягаемости детей и утилизируйте их надлежащим образом.
- **ВНИМАНИЕ!** Прибор и его открытые элементы сильно нагреваются во время эксплуатации. Не подпускайте детей и домашних животных к прибору во время его использования, а также когда прибор еще не успел остыть.
- Если прибор оснащен устройством защиты детей, его следует включить.
- Очистка и доступное пользователю техническое обслуживание прибора не должны выполняться детьми без присмотра.

## **1.2 Общая безопасность**

- Данный прибор предназначен исключительно для приготовления пищи.
- Данный прибор предназначен для бытового применения в отдельном домохозяйстве.
- Данный прибор можно использовать в офисах, гостиничных номерах, мини-гостиницах типа «ночлег и завтрак», сельских жилых домах и других аналогичных жилых помещениях, где такое использование не превышает (среднего) уровня бытового использования.
- **ВНИМАНИЕ!** Прибор и его открытые элементы сильно нагреваются во время эксплуатации. Будьте осторожны! Не прикасайтесь к нагревательным элементам.

- **ВНИМАНИЕ!** Не оставляйте на плите без присмотра продукты, готовящиеся на жире или масле, это может представлять опасность и привести к пожару.
- Ни в коем случае не пытайтесь залить пламя водой. Выключите прибор и накройте пламя, например, противопожарным одеялом или крышкой.
- **ВНИМАНИЕ!** Подключение прибора к электросети не должно выполняться через внешние переключательные устройства, например, таймеры, а также через электрические цепи, регулярно включающиеся и выключающиеся поставщиком электроэнергии.
- **ПРЕДУПРЕЖДЕНИЕ.** Обязательно контролируйте процесс приготовления. Короткий процесс приготовления необходимо контролировать постоянно.
- **ВНИМАНИЕ!** Опасность возгорания: не используйте варочные поверхности для хранения каких-либо предметов.
- Не кладите металлические предметы, такие как ножи, вилки, ложки и крышки на варочную поверхность, так как возможно их сильное нагревание.
- Не эксплуатируйте прибор до его встраивания в мебель.
- Не используйте для очистки прибора пароочиститель.
- При обнаружении трещин на стеклокерамической поверхности/на поверхности стекла выключите прибор и отсоедините его от сети электропитания. Если прибор подключен к электросети напрямую с помощью клеммной колодки, извлеките плавкий предохранитель, чтобы отсоединить прибор от сети. В любом случае необходимо обратиться в авторизованный сервисный центр.
- В случае появления трещин на стеклянной поверхности варочной панели:
  - немедленно выключите все конфорки и любой электрический нагревательный элемент и отключите прибор от сети электропитания,

- не прикасайтесь к поверхности прибора,
- не используйте прибор.
- В случае повреждения кабеля питания во избежание несчастного случая он должен быть заменен изготовителем, авторизованным сервисным центром или другим компетентным специалистом.
- При подключении прибора к электропитанию необходимо использовать всеполюсный выключатель с расстоянием между разомкнутыми контактами. Требуется обеспечить полное размыкание контактов в соответствии с условиями, предусмотренными для случаев перенапряжения категории III. Данное требование не относится к заземляющему проводу.
- При прокладке сетевого кабеля позаботьтесь (например, применив изоляционный рукав), чтобы он не соприкасался с деталями, температура которых может превысить комнатную более чем на 50°C.
- **ВНИМАНИЕ!** Используйте только защиту варочной поверхности, которая была разработана производителем прибора для приготовления пищи, обозначена производителем прибора в инструкциях как пригодная для использования с данным прибором или встроена в прибор. Использование ненадлежащей защиты может стать причиной несчастного случая.

## 2. УКАЗАНИЯ ПО БЕЗОПАСНОСТИ

Данный прибор подходит для следующих

рынков: UA GE

### 2.1 Установка

#### **ВНИМАНИЕ!**

Установка прибора должна осуществляться только квалифицированным персоналом.

#### **ВНИМАНИЕ!**

Это может привести к повреждению прибора или травмам.

- Удалите всю упаковку.
- Не устанавливайте и не подключайте прибор, имеющий повреждения.
- Следуйте инструкциям по установке, входящим в комплект прибора.
- Обеспечьте наличие минимально допустимых зазоров между соседними приборами и предметами мебели.

- Всегда будьте осторожны при перемещении прибора, поскольку он тяжелый. Всегда используйте защитные перчатки и закрытую обувь.
- Поверхности срезов столешницы необходимо покрыть герметиком во избежание их разбухания под воздействием влаги.
- Защитите днище прибора от пара и влаги.
- Не устанавливайте прибор рядом с дверьми или под окнами. Это позволит избежать падения с прибора горячей кухонной посуды при открывании двери или окна.
- В случае установки прибора над выдвижными ящиками убедитесь, что между днищем прибора и верхним ящиком имеется достаточное для вентиляции пространство.
- Дно прибора сильно нагревается. Установите под прибором пожаробезопасную разделительную перегородку для предотвращения доступа снизу.

## 2.2 Подключение к электросети



### **ВНИМАНИЕ!**

Существует риск пожара и поражения электрическим током.

- Все электрические подключения должны выполняться квалифицированным электриком.
- Прибор должен быть заземлен.
- Перед выполнением каких-либо операций с прибором его следует отключить от сети электропитания.
- Убедитесь, что параметры, указанные на табличке с техническими данными, соответствуют характеристикам электросети.
- Убедитесь в правильности установки прибора. Неплотно зафиксированный сетевой шнур или вилка, которая неплотно держится в розетке (если это применимо к данному прибору), может привести к перегреву контактов.
- Используйте правильный сетевой кабель.
- Не допускайте спутывания электропроводов.

- Убедитесь, что установлена защита от поражения электрическим током.
- Используйте оправку кабеля.
- При подключении прибора к розетке убедитесь, что сетевой шнур или вилка (если это применимо к данному прибору) не касается горячего прибора или горячей посуды.
- Не пользуйтесь тройниками и удлинителями.
- Убедитесь, что вилка сетевого кабеля (если это применимо) или сетевой кабель не повреждены. Для замены поврежденного сетевого кабеля обратитесь в наш авторизованный сервисный центр или к электрику.
- Детали, защищающие токоведущие или изолированные части прибора, должны быть закреплены так, чтобы их было невозможно удалить без специальных инструментов.
- Вставляйте вилку сетевого кабеля в розетку только в конце установки прибора. Убедитесь, что после установки прибора к вилке сетевого шнура есть свободный доступ.
- Не подключайте прибор к розетке электропитания, если она плохо закреплена или если вилка неплотно входит в розетку.
- Для отключения прибора от электросети не тяните за кабель электропитания. Всегда беритесь за вилку сетевого шнура.
- Следует использовать подходящие размыкающие устройства: автоматические выключатели, предохранители (резьбовые плавкие предохранители следует выкручивать из гнезда), УЗО и контакторы.
- Прибор должен быть подключен к электросети через устройство для изоляции, позволяющее отсоединить от сети все контакты. Устройство для изоляции должно обеспечивать зазор между разомкнутыми контактами не менее 3 мм.

## 2.3 Подключение к линии подачи газа

### ПРЕДУПРЕЖДЕНИЕ

При использовании газового баллона установите его на горизонтальную плоскую поверхность (газовый вентиль должен быть сверху).

- Все газовые подключения должны производиться квалифицированным специалистом.
- Перед выполнением установки убедитесь, что параметры местной газораспределительной сети (тип и давление газа) совместимы с настройками прибора.
- Убедитесь, что вокруг прибора имеется достаточная вентиляция.
- Данные о подводе газа приведены на табличке с техническими данными.
- Данный прибор не соединяется с вытяжным устройством, удаляющим продукты горения. Удостоверьтесь, что подключение прибора производится в соответствии с действующими правилами. Обеспечьте требования к должному уровню вентиляции.

## 2.4 Использование

### ВНИМАНИЕ!

Существует риск травмы, ожогов и поражения электрическим током.

### ПРЕДУПРЕЖДЕНИЕ

Использование газового прибора для приготовления пищи приводит к выделению тепла, влаги и продуктов сгорания в помещении, в котором он установлен. Обеспечьте хорошую вентиляцию кухни особенно во время работы прибора.

При продолжительном интенсивном использовании прибора может потребоваться дополнительная вентиляция, например увеличение интенсивности механической вентиляции (при наличии), для безопасного удаления продуктов сгорания в наружный (внешний) воздух, а также замена воздуха в помещении за счет дополнительной вентиляции. Перед установкой дополнительной вентиляции проконсультируйтесь с квалифицированным специалистом.

- Не вносите изменения в конструкцию данного прибора.
- Перед первым использованием удалите всю упаковку, наклейки и защитную пленку (если применимо).
- Убедитесь, что вентиляционные отверстия не заблокированы.
- Не оставляйте прибор без присмотра во время его работы.
- После каждого использования выключайте конфорки.
- Не кладите на конфорки столовые приборы или крышки кастрюль. Они могут сильно нагреться.
- При использовании прибора не касайтесь его мокрыми руками. Не касайтесь прибора, если на него попала вода.
- Не используйте прибор как столешницу или подставку для каких-либо предметов.
- Горячее масло может разбрызгиваться, когда вы помещаете в него пищевые продукты.

### ВНИМАНИЕ!

Существует опасность возгорания или взрыва.

- При нагреве жиры и масла могут выделять легковоспламеняющиеся пары. Во время приготовления не допускайте контакта жиров и масел с открытым пламенем или нагретыми предметами.
- Образующиеся сильно нагретым маслом пары могут привести к самопроизвольному возгоранию.
- Использованное масло может содержать остатки пищи, что может привести к его возгоранию при более низких температурах по сравнению с маслом, которое используется в первый раз.
- Не ставьте на прибор или рядом с ним легковоспламеняющиеся материалы или пропитанные ими предметы.

### **ВНИМАНИЕ!**

Существует риск повреждения прибора.

- Не ставьте на панель управления горячую кухонную посуду.
- Не позволяйте жидкости полностью выкипать из посуды.
- Следите за тем, чтобы на прибор не падали предметы или кухонная посуда. Поверхность может быть повреждена.
- Не оставляйте горелку включенной с пустой кухонной посудой или без кухонной посуды.
- Не кладите алюминиевую фольгу на прибор.
- Посуда, изготовленная из чугуна, алюминия или с поврежденным дном, может привести к появлению царапин на стеклянной или стеклокерамической поверхности. Всегда поднимайте эти предметы при их перемещении на варочной панели.
- Используйте только устойчивые кухонную посуду подходящей формы и диаметра (больше размеров горелок).
- Убедитесь, что посуда расположена по центру конфорок.
- Не рекомендуется использовать большую посуду, выступающую за края прибора. Это может привести к повреждению столешницы.
- Убедитесь, что пламя не гаснет при быстром повороте ручки из

максимального в минимальное положение.

- Используйте только принадлежности, поставляемые вместе с прибором.
- Не устанавливайте на горелку рассекающий пламени.
- Не допускайте попадания на прибор едких жидкостей, например, уксуса, лимонного сока или средств для удаления накипи. Это может привести к появлению матовых пятен.
- Изменение цвета эмали или нержавеющей стали не влияет на эффективность работы прибора.

## 2.5 Уход и чистка

### **ВНИМАНИЕ!**

Не вынимайте из панели управления кнопки, ручки или уплотнители. Вода может попасть внутрь прибора и привести к повреждениям.

- Во избежание повреждения покрытия прибора производите его регулярную очистку.
- Перед каждой очисткой выключайте прибор и давайте ему остыть.
- Не используйте для очистки прибора подаваемую под давлением воду или пар.
- Очищайте прибор мягкой влажной тряпкой. Используйте только нейтральные моющие средства. Не используйте абразивные средства, царапающие губки, растворители или металлические предметы.
- Не мойте горелки в посудомоечной машине.

## 2.6 Сервис

- Для ремонта прибора обратитесь в авторизованный сервисный центр. Используйте только оригинальные запасные части.

## 2.7 Утилизация

### **ВНИМАНИЕ!**

Существует опасность травмы или удушья.

- Для получения информации о надлежащей утилизации прибора обратитесь в местные муниципальные органы власти.
- Отключите прибор от сети электропитания.

- Обрежьте кабель электропитания как можно ближе к прибору и утилизируйте его.
- Расплющите наружные газовые трубы.

### 3. УСТАНОВКА

#### **⚠ ВНИМАНИЕ!**

См. главы, содержащие Сведения по технике безопасности.

#### 3.1 Перед установкой

Перед установкой варочной панели перепишите с таблички с техническими данными перечисленные ниже сведения. Табличка с техническими данными находится на днище варочной панели.

Название модели .....  
 Номер изделия (PNC) .....  
 Серийный номер .....

#### 3.2 Подключение к газовой магистрали

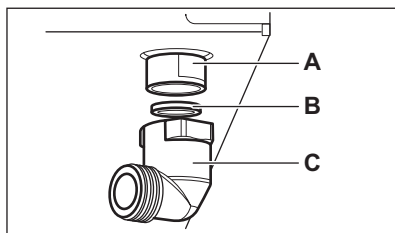
#### **⚠ ВНИМАНИЕ!**

Следующие указания по установке, подключению и техобслуживанию относятся к операциям, которые должны выполняться только квалифицированными специалистами в соответствии с действующими стандартами и местными нормами.

Используйте жесткие трубы или гибкие трубы из нержавеющей стали, соответствующий действующим нормам. При использовании гибких металлических труб следите за тем, чтобы они не касались подвижных частей и не передавливались. Принимайте такие же меры предосторожности при сборке варочной поверхности в одно целое с духовым шкафом.



Убедитесь, что давление подвода газа соответствует рекомендуемым величинам. Регулируемое колено крепится к трубе газовой магистрали с помощью гайки G 1/2 дюйма. Соберите компоненты, используя в качестве уплотнителя тефлоновую ленту, и затяните, повернув конструкцию в нужном направлении.



- A.** Вывод трубы с гайкой
- B.** Шайба, поставляемая вместе с прибором
- C.** Колено, поставляемое вместе с прибором

#### **⚠ ВНИМАНИЕ!**

Важно правильно установить коленчатый патрубок. Убедитесь, что фланец находится на конце резьбы. Затем подсоедините его к патрубку варочной поверхности. Неправильная сборка может привести к утечке газа.

#### **Сжиженный газ**

Используйте резиновый держатель трубы для сжиженного газа. Всегда устанавливайте прокладку. Затем приступите к подключению к линии подачи газа.

Гибкая подводка может использоваться, только если:

- ее температура не будет превышать комнатную более, чем на 30°C;
- он не должен быть длиннее 1500 мм
- на нем не должно быть сужений
- он не должен быть ни натянут, ни перекручен
- она не будет касаться острых кромок или углов;
- ее можно будет легко осмотреть, чтобы проверить ее состояние.

Контроль сохранности гибкого шланга включает в себя следующую проверку:

- отсутствие трещин, порезов, следов горения, как на концах, так и по всей его длине;
- материал шланга не стал жестким, а сохранил свою нормальную эластичность;
- на хомутах крепления отсутствует ржавчина
- срок годности шланга не истек.

В случае обнаружения одного или нескольких дефектов не ремонтируйте шланг, а замените его.

#### **⚠ ВНИМАНИЕ!**

После завершения установки убедитесь, что трубные соединения абсолютно герметичны. Используйте для проверки мыльный раствор. Запрещается использовать пламя!

### **3.3 Замена форсунок**

1. Снимите подставки для посуды.
2. Снимите крышки и рассекатели пламени горелок.
3. С помощью торцевого ключа на 7 мм отвинтите форсунки и замените их соответствующими типу используемого газа (см. Таблицу в разделе «Технические данные»).
4. Установите все детали на место, выполнив вышеописанную процедуру в обратном порядке.
5. Замените табличку с техническими данными (размещенную вблизи трубы подводки газа) табличкой, соответствующей новому типу используемого газа. Эта табличка находится в пакете с

принадлежностями, поставляемыми вместе с прибором.

Если давление подачи газа нестабильно или отличается от необходимого давления, на трубу подачи газа следует установить соответствующий редуктор.

### **3.4 Переход на газ G20 давлением 13 мбар**

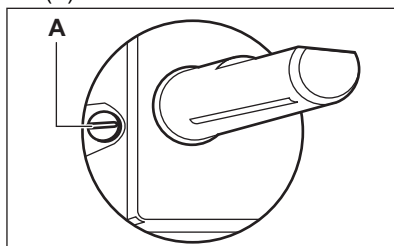


При необходимости перехода на газ G20 давлением 13 мбар обратитесь в авторизованный сервисный центр.

### **3.5 Регулировка минимального уровня**

Регулировка минимального уровня пламени горелок:

1. Зажгите конфорку.
2. Поверните ручку в положение, соответствующее минимальному пламени.
3. Снимите ручку.
4. Тонкой отверткой отрегулируйте положение винта обводного клапана (А).



5. При необходимости замены:
  - с природного газа G20 давлением 13 мбар или природного газа G20 давлением 20 мбар на природный газ, полностью затяните винт обводного клапана.
  - со сжиженного газа на природный газ G20 давлением 13 мбар, открутите винт обводного клапана примерно на 1/2 оборот.
  - со сжиженного газа на природный газ G20 давлением 20 мбар, открутите винт обводного клапана примерно на 1/4 оборота.

- с природного газа G20 давлением 13 мбар на природный газ G20 давлением 20 мбар, закрутите винт обводного клапана примерно на 1/4 оборота.
- с природного газа G20 давлением 20 мбар на природный газ G20 давлением 13 мбар, открутите винт обводного клапана примерно на 1/4 оборота.

### ВНИМАНИЕ!

Убедитесь, что пламя не гаснет при быстром повороте ручки из максимального в минимальное положение.

## 3.6 Подключение к электросети

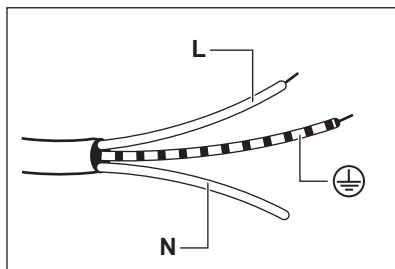
- Проверьте, чтобы напряжение и тип электропитания, указанные на табличке с техническими характеристиками, соответствовали напряжению и типу электропитания в местной электросети
- В комплект поставки прибора входит сетевой кабель. Его следует оборудовать вилкой, способной выдерживать нагрузку, указанную на табличке с техническими данными. Убедитесь в правильном выборе розетки, к которой подключается вилка.
- Включайте машину только в правильно установленную электрическую розетку с контактом заземления.
- Убедитесь, что после установки имеется доступ к вилке.
- Для отключения машины от электросети не тяните за кабель электропитания. Всегда беритесь только за вилку.
- В случае подключения прибора через удлинитель, переходник или тройник существует опасность возгорания. Убедитесь, что заземление отвечает действующим нормам и правилам.
- На всем протяжении сетевого кабеля ни один из его участков не должен подвергаться нагреву более 90°C.


## 3.7 Шнур питания

При замене сетевого шнура используйте только специальный кабель или кабель с

эквивалентными характеристиками. Тип кабеля: H03V2V2-F T90.

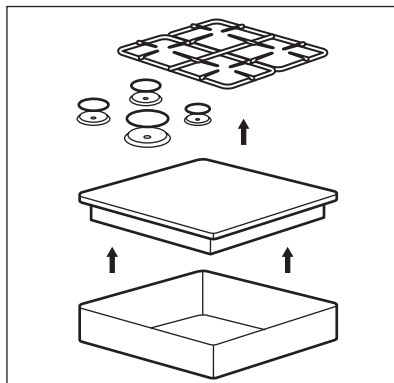
Удостоверьтесь, что провод имеет сечение, допускающее его использование при данном напряжении и рабочей температуре. Желто-зеленый провод заземления должен быть примерно на 2 см длиннее коричневого (или черного) провода, идущего на фазу.



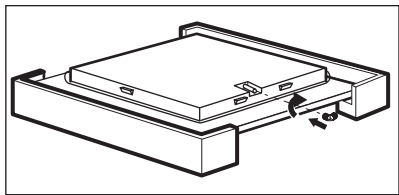
1. Подсоедините провод зелено-желтого цвета (земля) к зажиму вилки, отмеченному буквой «E», символом заземления  или окрашенному в зелено-желтый цвет.
2. Подсоедините провод голубого цвета (нейтраль) к зажиму вилки, отмеченному буквой «N» или окрашенному в голубой цвет.
3. Подсоедините провод коричневого цвета (фаза) к зажиму вилки, отмеченному буквой «L». Он всегда должен соединяться с фазой сети.

## 3.8 Сборка

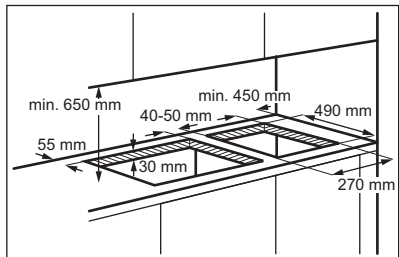
1.



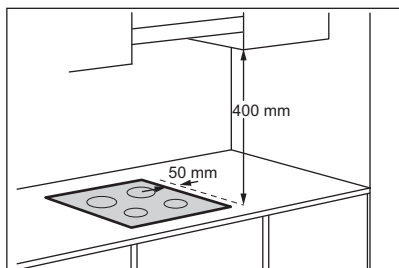
2.



3.

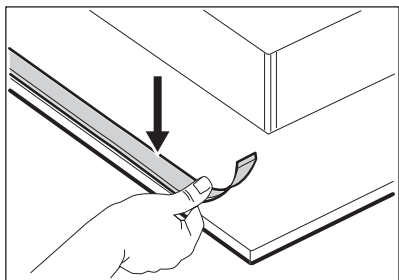


4.

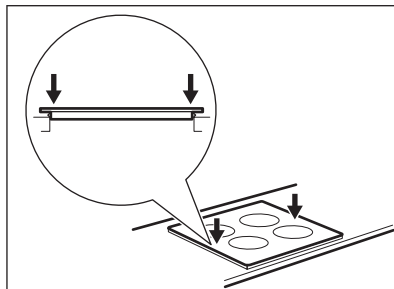


В случае расположения на высоте 400 мм над варочной поверхностью кухонной мебели необходимо обеспечить безопасное расстояние не менее 50 мм левее или правее варочной поверхности.

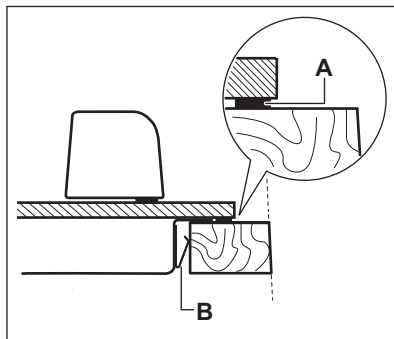
5.



6.

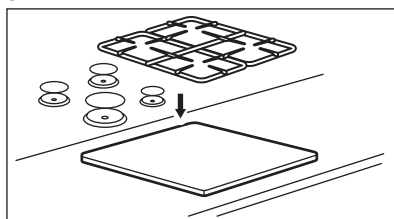


7.



A) входящая в комплект поставки герметизирующая прокладка  
B) закрепленная крепежная скоба

8.



### ⚠ ПРЕДУПРЕЖДЕНИЕ

Варочную поверхность следует встраивать только в столешницу с ровной поверхностью.

## 3.9 Установка более одной варочной панели

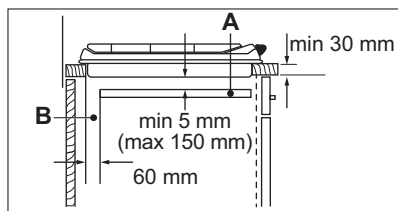
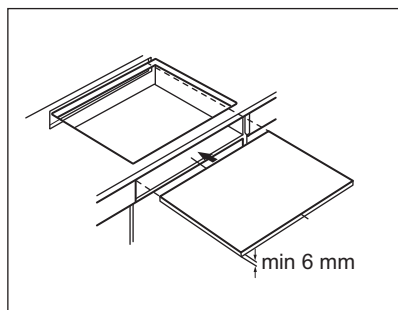
В случае, если несколько варочных поверхностей необходимо установить одну рядом с другой в одном вырезе столешницы, можно обратиться в

авторизованный сервисный центр за набором для монтажа, который включает в себя боковую опорную скобу и дополнительные уплотнители. Необходимые инструкции находятся внутри упаковки данного набора.

### 3.10 Возможности встраивания

Панель, установленная под варочной панелью, должна легко сниматься для обеспечения доступа к узлам, нуждающимся в техническом обслуживании.

#### Кухонный шкаф с дверцей



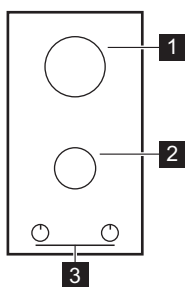
- A. Съемная панель
- B. Пространство для подключения проводов

#### Кухонный шкаф с духовым шкафом

Из соображений безопасности, а также для упрощения процедуры извлечения духового шкафа из шкафа, электрические соединения для варочной панели и духового шкафа должны быть выполнены раздельно.

## 4. ОПИСАНИЕ ПРИБОРА

### 4.1 Функциональные элементы варочной поверхности



- 1 Горелка повышенной мощности
- 2 Вспомогательная горелка

### 3 Ручки управления

#### 4.2 Ручка управления

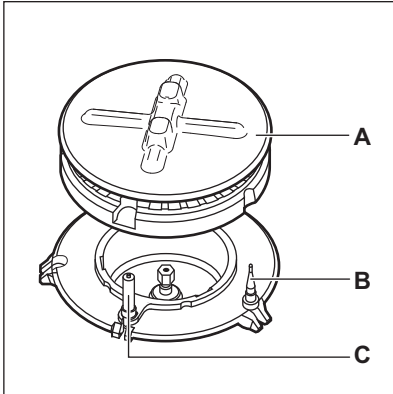
Символ	Описание
●	отсутствует подача газа / положение выкл
☆ 🔥	положение розжига / максимальной подачи газа
🔥	минимальная подача газа

## 5. ЕЖЕДНЕВНОЕ ИСПОЛЬЗОВАНИЕ

### **⚠ ВНИМАНИЕ!**

См. главы, содержащие Сведения по технике безопасности.

### 5.1 Общий вид горелки



- A. Крышка и рассекатель горелки
- B. Термопара
- C. Свеча зажигания

### 5.2 Розжиг горелки



Всегда зажигайте горелку перед тем, как ставить на нее посуду.

### **⚠ ВНИМАНИЕ!**

Будьте внимательны при использовании открытого огня на кухне. Изготовитель не несет ответственность в случае неправильного обращения с огнем.

1. Нажмите на ручку управления и поверните ее против часовой стрелки в положение максимальной подачи газа (0).
2. Подержите ручку управления нажатой приблизительно 10 секунд или меньше. Это время требуется для нагрева термопары. В противном случае подача газа будет прекращена.

3. Отрегулируйте пламя после того, как оно станет равномерным.



Если после нескольких попыток разжечь горелку не удалось, проверьте правильность положения рассекателя и крышки горелки.

### **⚠ ВНИМАНИЕ!**

Не держите ручку управления нажатой более 15 секунд. Если розжига горелки не происходит через 15 секунд, отпустите ручку управления, поверните ее в положение «Выкл» и попытайтесь снова разжечь горелку, подождав по меньшей мере 1 минуту.

### **⚠ ПРЕДУПРЕЖДЕНИЕ**

При отсутствии электропитания можно зажигать конфорку без помощи электророзжига; для этого поднесите к горелке источник огня, поверните ручку против часовой стрелки в положение максимальной подачи газа и надавите на нее. Удерживайте ручку управления нажатой в течение 10 или менее секунд; это необходимо, чтобы термопара нагрелась.



Если горелка случайно погасла, поверните ручку управления в положение «Выкл» и попытайтесь снова разжечь горелку, но не более чем через 1 минуту.



Устройство розжига может автоматически сработать при подаче электропитания, после установки прибора или после перебора в электропитании. Это нормально.



Варочная панель поставляется с клапанами с прогрессивной характеристикой. Они обеспечивают более точную регулировку пламени.

### 5.3 Выключение горелки

Чтобы погасить пламя, поверните ручку в положение ●.

### ВНИМАНИЕ!

Всегда уменьшайте или гасите пламя перед тем, как снимать посуду с конфорки.

## 6. УКАЗАНИЯ И РЕКОМЕНДАЦИИ

### ВНИМАНИЕ!

См. главы, содержащие Сведения по технике безопасности.

### 6.1 Кухонная посуда

#### ПРЕДУПРЕЖДЕНИЕ

Не используйте сковороды из чугуна, глиняную или керамическую посуду, а также пластины для гриля и тостов.

#### ВНИМАНИЕ!

Не ставьте одну кастрюлю или сковороду на две конфорки.

#### ВНИМАНИЕ!

Не ставьте на конфорку неустойчивую или деформированную посуду во избежание разбрызгивания ее содержимого и возникновения несчастных случаев.

#### ПРЕДУПРЕЖДЕНИЕ

Убедитесь, что дно посуды не перекрывает ручку управления, иначе пламя может нагреть ручку управления.

#### ПРЕДУПРЕЖДЕНИЕ

Убедитесь, что ручки кастрюли не выдаются за пределы передней кромки варочной панели.

#### ПРЕДУПРЕЖДЕНИЕ

Следите, чтобы кастрюли были размещены по центру: таким образом достигается максимальная устойчивость и снижается расход газа.

#### ПРЕДУПРЕЖДЕНИЕ

Разлитая во время приготовления жидкость может привести к растрескиванию стекла.

### 6.2 Диаметры посуды



Используйте только ту посуду, диаметр которой соответствует размерам конфорок.

Горелка	Диаметры посуды (мм)
Повышенной мощности	180 - 260
Вспомогательная	80 - 180

## 7. УХОД И ОЧИСТКА

### **ВНИМАНИЕ!**

См. главы, содержащие Сведения по технике безопасности.

### 7.1 Общая информация

- Варочную поверхность необходимо мыть после каждого использования.
- Следите за тем, чтобы дно посуды всегда было чистым.
- Царапины или темные пятна на поверхности не влияют на работу варочной панели.
- Используйте для очистки специальное средство для очистки поверхностей варочных поверхностей.

### **ВНИМАНИЕ!**

Не используйте ножи, скребки или аналогичные инструменты для чистки поверхности стекла, а также пространства между ободком конфорки и рамой (если применимо).

- Промойте элементы из нержавеющей стали водой, а затем вытрите их насухо мягкой тряпкой.

### 7.2 Подставки для посуды



Подставки для посуды нельзя мыть в посудомоечной машине. Необходимо мыть их вручную.

1. Для упрощения очистки варочной поверхности снимите подставки для посуды.



Чтобы не повредить варочную поверхность, будьте внимательны при установке подставок для посуды.

2. При мойке подставок для посуды вручную будьте внимательны, когда их протираете, так как эмалевое покрытие может местами иметь острые края. При необходимости удаляйте стойкие

загрязнения с помощью чистящей пасты.

3. После очистки подставок для посуды убедитесь, чтобы подставки правильно установлены на место.
4. Для того, чтобы горелка работала надлежащим образом, стержни подставок для посуды должны располагаться в центре горелки..

### 7.3 Чистка варочной панели

- **Удаляйте немедленно:** расплавленную пластмассу, полиэтиленовую пленку, сахар и пищевые продукты, содержащие сахар. Иначе загрязнения могут привести к повреждению варочной панели. Соблюдайте осторожность, чтобы не обжечься.
- **После того, как прибор полностью остынет, удалите:** известковые пятна, водные разводы, капли жира, блестящие белесые пятна с металлическим отливом. Варочную панель следует чистить влажной тряпкой с неабразивным моющим средством. После чистки вытрите варочную панель насухо мягкой тряпкой.
- Для очистки эмалированных элементов, крышки и рассекателя вымойте их водой с мылом и тщательно просушите перед установкой на место.

### 7.4 Очистка свечи зажигания

Электрический розжиг выполняется с помощью керамической свечи зажигания и металлического электрода. Содержите эти детали в чистоте для предотвращения трудностей с розжигом, а также, проверяйте, чтобы отверстия в рассекателе пламени горелки не были засорены.

### 7.5 Периодический уход

Обращайтесь в местный сервисный центр для периодической проверки состояния трубы подачи газа и редуктора, если ваш прибор ими оборудован.

## 8. ПОИСК И УСТРАНЕНИЕ НЕИСПРАВНОСТЕЙ

### ВНИМАНИЕ!

См. главы, содержащие Сведения по технике безопасности.

### 8.1 Что делать, если...

Неисправность	Возможная причина	Решение
При попытке включения устройства розжига газа нет искры.	Варочная панель не подключена к электропитанию, или подключение произведено неверно.	Проверьте правильность подключения варочной панели и наличие напряжения в сети.
	Сработал предохранитель.	Проверьте, не является ли предохранитель причиной неисправности. Если предохранитель срабатывает повторно снова и снова, обратитесь к квалифицированному электрику.
Пламя гаснет сразу после розжига.	Крышка и рассекатель горелки установлены неверно.	Установите рассекатель и крышку горелки надлежащим образом.
	Термопара недостаточно нагрелась.	После появления пламени держите ручку нажатой приблизительно 10 секунд или меньше.
Кольцо пламени неровное.	Рассекатель горелки засорился остатками пищи.	Убедитесь, что инжектор не засорен, а в рассекатель горелки чистый.

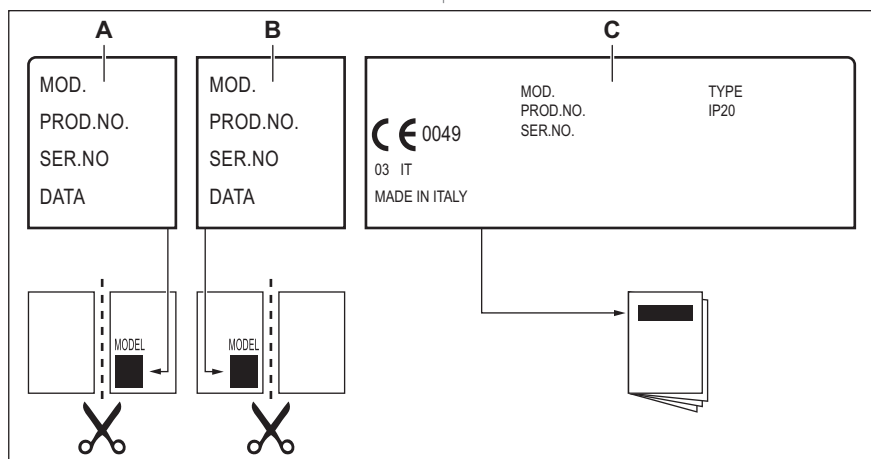
### 8.2 Если решение найти не удается...

Если самостоятельно справиться с проблемой не удастся, обращайтесь в магазин или в авторизованный сервисный центр. Предоставьте данные, приведенные на табличке с техническими данными. Убедитесь, что варочная панель эксплуатировалась правильно. В противном случае техническое

обслуживание, предоставляемое специалистами сервисного центра или продавца, будет платным, даже если срок гарантии еще не истек. Инструкции по сервисному центру и условиям гарантии приведены в гарантийном буклете.

### 8.3 Наклейки, вложенные в пакет с принадлежностями

Приклейте самоклеющиеся наклейки, как указано ниже:



- A. Приклейте на гарантийный талон и отправьте (если применимо).
- B. Приклейте на гарантийный талон и сохраните (если применимо).

- C. Приклейте на инструкцию по эксплуатации.

## 9. ТЕХНИЧЕСКИЕ ДАННЫЕ

### 9.1 Размеры варочной панели

Ширина	290 мм
Глубина	520 мм

### 9.2 Диаметры обводных клапанов

ГОРЕЛКА	Ø ОБВОДНОГО КЛАПАНА 1/100 ММ
Повышенной мощности	52
Вспомогательная	28

### 9.3 Прочие технические данные

ОБЩАЯ МОЩНОСТЬ:	Источник газа:	G20 (2Н) 20 мбар	3,9 кВт
	Газ 2 (Пере-настр.)	G30/G31 (3В/Р) 30/30 мбар G20 (2Н) 13 мбар	269 г/час 4,0 кВт
Электропитание:	220–240 В ~ 50–60 Гц		
Категория прибора:	II2Н3В/Р		
Подключение к газовой магистрали:	G 1/2"		
Класс прибора:	3		

### 9.4 Газовые горелки для ПРИРОДНОГО ГАЗА G20 20 мбар

ГОРЕЛКА	ОБЫЧНАЯ МОЩНОСТЬ, кВт	МИНИМАЛЬНАЯ МОЩНОСТЬ, кВт	ОТМЕТКА ФОРСУНКИ 1/100 мм
Повышенной мощности	2,9	0,75	120X
Вспомогательная	1,0	0,33	70

### 9.5 Газовые горелки для ПРИРОДНОГО ГАЗА G20 13 мбар

ГОРЕЛКА	ОБЫЧНАЯ МОЩНОСТЬ, кВт	МИНИМАЛЬНАЯ МОЩНОСТЬ, кВт	ОТМЕТКА ФОРСУНКИ
Повышенной мощности	3,0	0,75	149
Вспомогательная	1,0	0,33	82

Комплект для установки можно заказать в авторизованном сервисном центре.

### 9.6 Газовые горелки для сжиженного газа G30/G31 30/30 мбар

ГОРЕЛКА	ОБЫЧНАЯ МОЩНОСТЬ, кВт	МИНИМАЛЬНАЯ МОЩНОСТЬ, кВт	ОТМЕТКА ФОРСУНКИ 1/100 мм	НОМИНАЛЬНЫЙ РАСХОД ГАЗА, г/час
Повышенной мощности	2,7	0,95	86	196
Вспомогательная	1,0	0,33	50	73

## 10. ЭНЕРГЕТИЧЕСКАЯ ЭФФЕКТИВНОСТЬ

## 10.1 Информация об изделии в соответствии с нормами и правилами ЕС по экологизации

Модель	EGC3322NVK	
Тип конфорочной (варочной) панели	Встраиваемая варочная панель	
Количество газовых горелок	2	
Энергоэффективность газовой горелки (EE gas burner)	Задняя центральная — для быстрого разогрева	57,8 %
	Центральная передняя — вспомогательная	неприменимо
Энергоэффективность газовой варочной панели (EE gas hob)	57,8%	

EN 30-2-1: Бытовые приборы для приготовления пищи в быту. Часть 2-1: Рациональное использование энергии. Общие сведения.

### 10.2 Энергосберегающий режим


- Перед использованием убедитесь, что горелки и подставки для посуды собраны правильно.
- Используйте посуду с диаметрами, соответствующими размерам горелок.
- Центрируйте кастрюлю на горелке.
- Когда вы нагреваете воду, используйте только необходимое количество.


- По возможности всегда накрывайте кухонную посуду крышками.
- Когда жидкость закипит, убавьте огонь, чтобы жидкость едва кипела.
- По возможности используйте скороварку. См. руководство пользователя.

### 10.3 Информация об изделии для определения потребляемой мощности и максимального времени перехода в режим пониженного энергопотребления

Потребляемая мощность в выключенном состоянии	0.3 Вт
Максимальное время, необходимое для автоматического перехода оборудования в соответствующий режим пониженного энергопотребления	2 мин

## 11. ОХРАНА ОКРУЖАЮЩЕЙ СРЕДЫ

Материалы с символом  следует сдавать на переработку. Положите упаковку в соответствующие контейнеры для сбора вторичного сырья. Принимая участие в переработке старого электробытового оборудования, Вы помогаете защитить окружающую среду и здоровье человека. Не выбрасывайте

вместе с бытовыми отходами бытовую технику, помеченную символом . Прибор следует доставить в место раздельного накопления и сбора отходов потребления или в пункт сбора использованной бытовой техники для последующей утилизации.

**Ласкаво просимо до Electrolux! Дякуємо, що обрали наш прилад.**



Отримати поради з використання, брошури, інструкції з усунення несправностей, інформацію щодо сервісу та ремонту:  
[www.electrolux.com/support](http://www.electrolux.com/support)

Може змінитися без оповіщення.

## ЗМІСТ

1. ІНФОРМАЦІЯ З ТЕХНІКИ БЕЗПЕКИ.....	40
2. ІНСТРУКЦІЇ З ТЕХНІКИ БЕЗПЕКИ.....	43
3. УСТАНОВКА.....	46
4. ОПИС ВИРОБУ.....	51
5. ЩОДЕННЕ КОРИСТУВАННЯ.....	51
6. ПОРАДИ І РЕКОМЕНДАЦІЇ.....	52
7. ДОГЛЯД ТА ЧИСТКА.....	53
8. УСУНЕННЯ ПРОБЛЕМ.....	54
9. ТЕХНІЧНІ ДАНІ.....	55
10. ЕНЕРГОЕФЕКТИВНІСТЬ.....	56
11. ОХОРОНА ДОВКІЛЛЯ.....	57

## 1. ⚠ ІНФОРМАЦІЯ З ТЕХНІКИ БЕЗПЕКИ

Перед установкою та експлуатацією приладу слід уважно прочитати інструкцію користувача. Виробник не несе відповідальності за травми або збитки через неправильне встановлення або використання. Інструкції з експлуатації слід зберігати в безпечному і доступному місці з метою користування в майбутньому.

### 1.1 Безпека дітей і вразливих осіб

- Діти від 8 років та особи з обмеженими фізичними, сенсорними або психічними можливостями чи недостатнім досвідом і знаннями можуть користуватися цим приладом лише під наглядом, або за умови попереднього отримання інструкцій з безпечного користування приладом та розуміння пов'язаних з цим ризиків. Діти до 8 років та особи з важкою та комплексною непрацездатністю можуть перебувати

поблизу приладу лише за умови, якщо знаходяться під безперервним спостереженням.

- Слідкуйте за тим, аби діти не бавилися із цим приладом.
- Тримайте усі пакувальні матеріали подалі від дітей та утилізуйте їх належним чином.
- **ПОПЕРЕДЖЕННЯ!** Прилад і його відкриті поверхні нагріваються під час використання. Не допускайте дітей та домашніх тварин до приладу під час його використання та охолодження.
- Якщо прилад оснащено засобами захисту від доступу дітей, їх необхідно активувати.
- Чищення або обслуговування приладу дітьми дозволяється лише під наглядом.

## 1.2 Загальна безпека



- Цей прилад призначено виключно для приготування їжі.
- Цей прилад призначений для використання в домашніх умовах у приміщенні.
- Цей прилад можна використовувати в офісах, готельних номерах, напів-готелях, приміщеннях для фермерського туризму та інших подібних приміщеннях, де застосування цього приладу не перевищує (середній) рівень побутового користування.
- **ПОПЕРЕДЖЕННЯ:** Прилад і його відкриті поверхні нагріваються під час використання. Необхідно поводитись обережно, щоб не торкатися нагрівальних елементів.
- **ПОПЕРЕДЖЕННЯ:** Готування без нагляду на варильній поверхні з використанням жиру чи олії може спричинити пожежу.
- Ніколи не використовуйте воду для гасіння вогню під час готування. Вимкніть прилад і накрийте полум'я, наприклад, протипожежним покривалом або кришкою.
- **ПОПЕРЕДЖЕННЯ:** Прилад не повинен бути підключеним через зовнішній перемикач, наприклад

- таймер, або підключений до мережі, що регулярно вмикається та вимикається службовим пристроєм.
- **ОБЕРЕЖНО:** Необхідно стежити за процесом готування. Необхідно безперервно стежити за короткотривалим процесом готування.
  - **ПОПЕРЕДЖЕННЯ:** Небезпека займання: Не зберігайте речі на поверхнях для готування.
  - Не можна класти на прилад металеві предмети, наприклад, ножі, виделки, ложки та кришки, оскільки вони можуть нагрітися.
  - Не користуйтеся приладом, доки його не буде встановлено у вбудовану конструкцію.
  - Не використовуйте пароочищувач для очищення приладу.
  - Якщо склокерамічна/скляна поверхня трісне, вимкніть прилад та від'єднайте його від мережі живлення. Якщо прилад підключено до мережі живлення безпосередньо через розподільну коробку, вийміть запобіжник, щоб відключити прилад від джерела живлення. У будь-якому випадку, зверніться до авторизованого сервісного центру.
  - У разі розтріскування скла конфорки:
    - негайно вимкніть усі конфорки та всі нагрівальні елементи, а також від'єднайте прилад від електромережі,
    - не торкайтеся поверхні приладу,
    - не використовуйте прилад.
  - Задля уникнення небезпеки в разі пошкодження електричного кабелю його заміну має здійснювати виробник, представник авторизованого сервісного центру або інша кваліфікована особа.
  - У випадках, коли прилад підключається безпосередньо до джерела електроживлення, потрібно встановити багатополюсний перемикач із відстанню між контактами. Необхідно забезпечити повне відключення відповідно

до умов, визначених категорією перевантаження III.  
Кабель заземлення виключається з цього.

- Під час прокладання кабелю живлення переконайтеся в тому, що цей кабель не торкається безпосередньо (наприклад, використовуючи ізоляційну трубку) елементів, які можуть нагріватися більше ніж на 50°C вище кімнатної температури.
- **ПОПЕРЕДЖЕННЯ:** Використовуйте лише запобіжники варильної поверхні, розроблені виробником пристрою для приготування, визнані придатними до використання відповідно до інструкцій із експлуатації від виробника або вбудовані у пристрій. Використання неналежних запобіжників може призвести до нещасних випадків.

## 2. ІНСТРУКЦІЇ З ТЕХНІКИ БЕЗПЕКИ

Цей прилад придатний для використання на наступних ринках:  

### 2.1 Установлення

#### ПОПЕРЕДЖЕННЯ!

Установлювати цей прилад повинен лише кваліфікований фахівець.

#### ПОПЕРЕДЖЕННЯ!

Існує ризик травмування або пошкодження приладу.

- Повністю зніміть упаковку.
- Не встановлюйте й не використовуйте пошкоджений прилад.
- Дотримуйтеся інструкції зі встановлення, що постачаються разом із приладом.
- Дотримуйтеся вимог щодо мінімальної відстані до інших приладів чи предметів.
- Будьте обережні під час переміщення приладу, оскільки він важкий. Використовуйте захисні рукавички та взуття, що постачається в комплекті.
- Захистіть зрізи за допомогою ущільнювального матеріалу, щоб

запобігти проникненню вологи, яка викликає набухання.

- Захистіть дно приладу від пари та вологи.
- Не встановлюйте прилад біля дверей або під вікном. Це допоможе запобігти падінню гарячого посуду з приладу під час відчинення дверей чи вікна.
- У разі встановлення приладу над шухлядами переконайтеся у наявності достатнього простору для циркуляції повітря між дном приладу та верхньою шухлядою.
- Дно приладу може нагріватися. Встановіть розділювальну вогнетривку панель під приладом, щоб захистити доступ до дна.

### 2.2 Під'єднання до електромережі

#### ПОПЕРЕДЖЕННЯ!

Існує ризик займання та ураження електричним струмом.

- Усі електричні з'єднання мають виконуватися кваліфікованим електриком.
- Прилад повинен бути заземленим.

- Перш ніж виконувати будь-які операції, переконайтеся, що прилад від'єднано від електромережі.
- Переконайтеся в тому, що параметри на таблиці з технічними даними сумісні з електричними параметрами електроживлення від мережі.
- Переконайтеся, що прилад встановлено правильно. Незакріплений або невідповідний кабель живлення або штепсель (якщо є) можуть призвести до нагрівання роз'ємів.
- Використовуйте відповідний кабель живлення.
- Не допускайте заплутування кабелю живлення.
- Переконайтеся, що встановлено захист від ураження електричним струмом.
- Використовуйте на кабелі кабельний затискач.
- Під час підключення приладу до розетки переконайтеся, що кабель живлення або штепсель (якщо є) не торкаються гарячого приладу або посуду.
- Не використовуйте розгалужувачі, перехідники й подовжувачі.
- Стежте за тим, щоби не пошкодити штепсельну вилку (якщо є) або кабель живлення. Для заміни пошкодженого кабелю треба звернутися до нашого авторизованого сервісного центру або до електрика.
- Елементи захисту від ураження електричним струмом та ізоляція мають бути закріплені так, аби їх не можна було зняти без спеціального інструмента.
- Вставляйте штепсельну вилку в розетку електроживлення лише після закінчення установки. Переконайтеся, що після установки є вільний доступ до розетки електроживлення.
- Не вставляйте вилку в розетку, яка ненадійно закріплена.
- Не тягніть за кабель живлення, щоб відключити прилад з мережі. Завжди вимикайте, витягаючи штепсельну вилку.
- Використовуйте лише належні ізолюючі пристрої, а саме: лінійні роз'єднувачі, запобіжники (гвинтові запобіжники слід викрутити з патрона), реле захисту від замикання на землю та контактори.

- Електрообладнання має бути оснащеним ізолюючим пристроєм для повного відключення від електромережі. Зазор між контактами ізолюючого пристрою має становити не менше 3 мм.

## 2.3 Підключення газу:

### УВАГА

При використанні газового балона завжди тримайте його на пласкій горизонтальній поверхні (газовий вентиль повинен бути вгорі).

- Підключення газу має здійснюватися лише фахівцями.
- Перед встановленням переконайтеся, що прилад і його налаштування відповідають місцевим нормам газопостачання (тип і тиск газу).
- Переконайтеся, що поблизу приладу забезпечено вільну циркуляцію повітря.
- Інформація стосовно типу газу вказана на паспортній таблиці приладу.
- Даний прилад не підключений до пристрою виводу продуктів горіння. Даний прилад необхідно встановлювати та вводити в експлуатацію відповідно до чинних норм і правил монтажу. Дотримуйтеся вимог щодо належної вентиляції.

## 2.4 Користування

### ПОПЕРЕДЖЕННЯ!

Існує небезпека травмування, опіків і ураження електричним струмом.

### **УВАГА**

Використання газового приладу для готування призводить до утворення тепла, вологи та продуктів горіння в приміщенні, в якому він встановлений. Переконайтеся, що кухня добре провітрюється, особливо під час використання приладу.

Тривале інтенсивне використання приладу може потребувати додаткової вентиляції, наприклад збільшення механічної вентиляції за наявності, додаткової вентиляції для безпечного видалення продуктів горіння до зовнішнього повітря, а також забезпечення змін повітря в кімнаті з додатковою вентиляцією.

Проконсультуйтеся з кваліфікованим спеціалістом, перш ніж встановлювати додаткову вентиляцію.

- Не змінюйте технічні специфікації цього приладу.
- Перед першим використанням зніміть всю упаковку, маркування та захисну плівку (якщо застосовно).
- Переконайтеся в тому, що вентиляційні отвори не заблоковані.
- Під час роботи приладу не залишайте його без нагляду.
- Вимикайте зону готування після кожного використання.
- Не кладіть столові прибори або кришки кастроль на конфорки. Вони можуть нагрітися.
- Не працюйте з приладом, якщо ваші руки мокрі або якщо він контактує з водою.
- Не використовуйте прилад як робочу поверхню або як поверхню для зберігання речей.
- Коли ви кладете продукти в гарячу олію, вона може бризкати.

### **ПОПЕРЕДЖЕННЯ!**

Існує небезпека пожежі та опіків

- При нагріванні жирів і олії можливе вивільнення легкозаймистих парів. Готуючи з використанням жирів та олії, тримайте їх осторонь від відкритого вогню або гарячих предметів.

- У результаті вивільнення парів при нагріванні жирів та олії до дуже високої температури можливе їх самозаймання.
- Повторне використання олії, що містить залишки їжі, може спричинити пожежу за температури нижче тієї, при якій ця олія застосовувалася при першому приготуванні їжі.
- Не кладіть усередину приладу, поряд із ним або на нього легкозаймисті речовини чи предмети, змочені в легкозаймистих речовинах.

### **ПОПЕРЕДЖЕННЯ!**

Існує ризик пошкодження приладу.

- Не тримайте гарячий посуд на панелі керування.
- Не допускайте, щоб посуд грівся, коли в ньому немає рідини.
- Будьте обережні, щоб не допускати падіння предметів чи посуду на прилад. Поверхня може бути пошкоджена.
- Не залишайте конфорку увімкненою, якщо на ній немає посуду або посуд порожній.
- Не кладіть алюмінієву фольгу на прилад.
- Кухонний посуд із чавуну, алюмінію або з пошкодженим дном може подряпати скло/склокераміку. Завжди піднімайте ці предмети, коли потрібно їх перемістити на варильній поверхні.
- Використовуйте стійкий посуд правильної форми і діаметром більшим, ніж розміри конфорок.
- Переконайтеся в тому, що посуд розміщено по центру конфорок.
- Не використовуйте великий посуд, який виходить за межі приладу. Це може пошкодити робочу поверхню.
- Переконайтеся, що полум'я не згасає, коли ви швидко повертаєте ручку з максимального положення в мінімальне.
- Використовуйте лише аксесуари, що постачаються разом із приладом.
- Не встановлюйте розсіювач полум'я на конфорці.
- Не допускайте контакту кислих рідин, наприклад оцту, лимонного соку або речовин для видалення накипу, з варильною поверхнею. Це може призвести до утворення матових плям.

- Знебарвлення емалі або нержавіючої сталі не впливає на ефективність роботи приладу.

## 2.5 Догляд і очищення

### ПОПЕРЕДЖЕННЯ!

Не знімайте кнопки, ручки або прокладки з панелі управління. Вода може потрапити всередину приладу та спричинити пошкодження.

- Регулярно очищуйте прилад, щоб запобігти пошкодженню матеріалу поверхні.
- Перед чищення вимкніть прилад і дайте йому охолонути.
- Не застосовуйте водяні розпилювачі або пару для чищення.
- Протріть прилад вологою м'якою ганчіркою. Застосовуйте лише нейтральні миючі засоби. Не використовуйте абразивні засоби, жорсткі серветки для очищення, розчинники або металеві предмети.
- Забороняється мити конфорки в посудомийній машині.

## 2.6 Сервіс

- Для ремонту приладу звертайтеся до авторизованого сервісного центру.

Використовуйте лише оригінальні запасні частини.

## 2.7 Утилізація

### ПОПЕРЕДЖЕННЯ!

Існує небезпека задушення.

- По інформацію з належної утилізації приладу зверніться до органів муніципальної влади.
- Від'єднайте прилад від електромережі.
- Відріжте кабель електричного живлення близько до приладу та утилізуйте його.
- Звільніть від газу зовнішні газопровідні труби.

Цей продукт по вмісту небезпечних речовин відповідає вимогам Технічного регламенту обмеження використання деяких небезпечних речовин в електричному та електронному обладнанні (постанова Кабінету Міністрів України №139 від 10 березня 2017р.)

# 3. УСТАНОВКА

### ПОПЕРЕДЖЕННЯ!

Див. розділи з інформацією щодо техніки безпеки.

## 3.1 Перед встановленням

Перш ніж установлювати варильну поверхню, запишіть наступну інформацію з паспортної таблички. Ця табличка розташована внизу варильної поверхні.

Модель .....  
 Номер виробу  
 (PNC) .....  
 Серійний номер .....

## 3.2 Підключення газу

### ПОПЕРЕДЖЕННЯ!

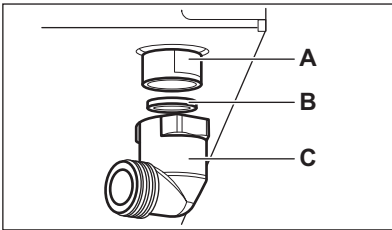
Наведені нижче інструкції щодо встановлення, підключення й технічного обслуговування повинен виконувати кваліфікований фахівець згідно зі стандартами і місцевими вимогами.

Застосовуйте жорсткі з'єднання або гнучкий шланг з нержавіючої сталі згідно з чинними нормативними вимогами. Під час використання гнучких металевих шлангів стежте за тим, щоб вони не торкалися рухомих деталей та не були здавлені. Також будьте обережні, встановлюючи

варильну поверхню разом із духовою шафою.



Переконайтеся в тому, що тиск подачі газу у приладі відповідає рекомендованим показникам. Регульоване з'єднання кріпиться до труби газової магістралі за допомогою гайки G діаметром 1/2". Закрутіть деталі та, якщо потрібно, обмотайте тефлоновою стрічкою, щоб отримати правильний напрямок.



- A. Кінець валу з гайкою
- B. Шайба, що постачається разом з приладом
- C. Колінчастий штуцер постачається разом з приладом



#### ПОПЕРЕДЖЕННЯ!

Важливо правильно встановити коліно. Переконайтеся, що плече знаходиться на кінці різьби. Потім встановіть його на під'єднувальну трубку варильної поверхні. Неправильне збирання може призвести до витoku газу.

#### Скrapлений газ

Використовуйте тримач для гумових шлангів, що застосовуються для скrapленого газу. Завжди встановлюйте прокладку. Після цього продовжуйте підведення газу.

Гнучкий шланг готовий до використання в разі дотримання таких умов:

- він не нагрівається вище кімнатної температури, тобто вище 30°C;
- він має бути завдовжки не більше 1500 мм;
- в ньому відсутні перешкоди;
- він не повинен натягуватися чи згинатися;

- він не торкається гострих країв або кутів;
- можна легко здійснювати огляд його стану.

Перевіряючи стан гнучкого шланга, переконайтеся в тому, що:

- як на обох кінцях шлангу, так і по всій його довжині відсутні тріщини, порізи та ознаки горіння;
- матеріал не затвердів і зберігає необхідну еластичність;
- затискачі не вкрилися іржею;
- не скінчився термін придатності.

Якщо можна спостерігати одне або більше відхилень, не ремонтуйте шланг, а замініть його.



#### ПОПЕРЕДЖЕННЯ!

Після завершення установки, переконайтеся у надійності ущільнень для з'єднувальних елементів. Для такої перевірки використовуйте мильний розчин, а не вогонь!

### 3.3 Заміна форсунок

1. Зніміть підставки для дека.
2. Зніміть із конфорок кришки та корони.
3. За допомогою торцевого ключа 7 зніміть форсунки й замініть їх на ті, які відповідають типу газу, що використовується (див. таблицю в розділі «Технічна інформація»).
4. Зберіть усі деталі, виконавши процедуру у зворотному порядку.
5. Замініть табличку з технічними даними (вона розташована біля труби подачі газу) на табличку з параметрами газу того типу, що буде подаватися. Цю табличку можна знайти в упаковці, вона постачається разом із приладом.

Якщо тиск газу, що подається, коливається чи відрізняється від потрібного тиску, на трубі подачі газу необхідно встановити відповідний регулятор тиску відповідно до чинних норм.

### 3.4 Перехід на G20 13 мбар

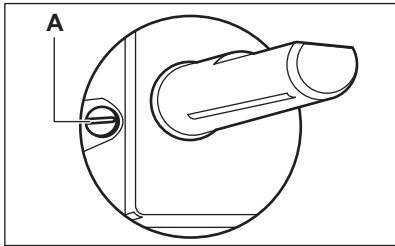


Для переходу на G20 13 мбар зверніться до нашого авторизованого сервісного центру.

### 3.5 Регулювання мінімального рівня

Для регулювання мінімального рівня конфорки виконайте такі дії:

1. Запаліть конфорку.
2. Поверніть перемикач у мінімальне положення.
3. Зніміть ручку.
4. За допомогою тонкої викрутки відрегулюйте положення обвідного гвинта (A).



5. У разі зміни:
  - з природного газу G20 13 мбар або природного газу G20 20 мбар на скраплений газ — повністю затягніть гвинт обвідного клапана.
  - зі скрапленого газу на природний газ G20 13 мбар — відкрутіть гвинт обвідного клапана приблизно на 1/2 оберту.
  - зі скрапленого газу на природний газ G20 20 мбар — відкрутіть гвинт обвідного клапана приблизно на 1/4 оберту.
  - з природного газу G20 13 мбар на природний газ G20 20 мбар — закрутіть гвинт обвідного клапана приблизно на 1/4 оберту.
  - з природного газу G20 20 мбар на природний газ G20 13 мбар — відкрутіть гвинт обвідного клапана приблизно на 1/4 оберту.

### ⚠ ПОПЕРЕДЖЕННЯ!

Переконайтеся, що полум'я не згасає, коли ви швидко повертаєте ручку з максимального положення в мінімальне.

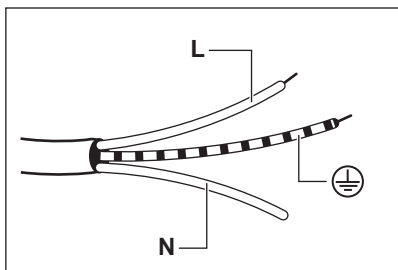
### 3.6 Під'єднання до електромережі

- Переконайтеся, що номінальна напруга й тип електроенергії на табличці з технічними даними відповідають параметрам електромережі у вашій оселі.
- Прилад постачається з електричним кабелем. Він повинен постачатися з відповідною вилкою, розрахованою на навантаження, зазначене на табличці з технічними даними. Вилку необхідно вставляти у пристосовану розетку.
- Завжди використовуйте правильно встановлену протиударну розетку.
- Переконайтеся, що після встановлення до розетки електроживлення є вільний доступ.
- Не тягніть за кабель живлення, щоб відключити прилад з мережі. Завжди вимикайте, витягаючи штепсельну вилку.
- Ризик пожежі виникає при під'єднанні приладу за допомогою подовжувача, адаптера чи паралельному під'єднанні. Переконайтеся в тому, що заземлення відповідає стандартам і положенням.
- Кабель живлення не повинен нагріватись до температури понад 90 °С.

### 3.7 З'єднувальний кабель

Під час заміни з'єднувального кабелю використовуйте тільки спеціальний кабель або його еквівалент. Тип кабелю: H03V2V2-F T90.

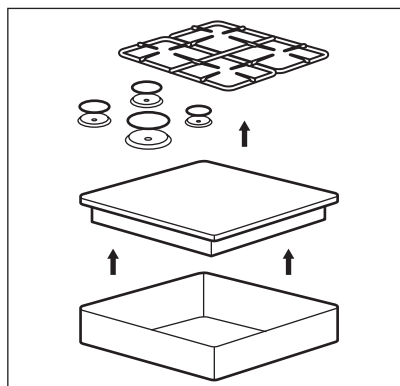
Переконайтеся в тому, що перетин кабелю може застосовуватися до передбаченої напруги й робочої температури. Жовтий або зелений дріт заземлення повинен бути приблизно на 2 см довший, ніж коричневий або чорний дріт фази.



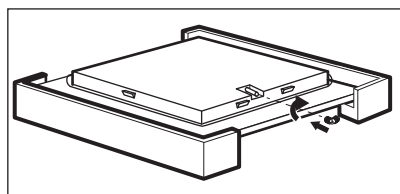
1. Підключіть зелений і жовтий дроти (заземлення) до виходу, позначеного буквою «E», символом заземлення (⊕) або забарвленого в зелений і жовтий кольори.
2. Підключіть синій дріт (нейтральний) до виходу, позначеного буквою «N» або забарвленого в синій колір.
3. Підключіть коричневий дріт (під напругою) до виходу, позначеного буквою «L». Він має бути завжди під'єднаний до фази мережі.

### 3.8 Складання

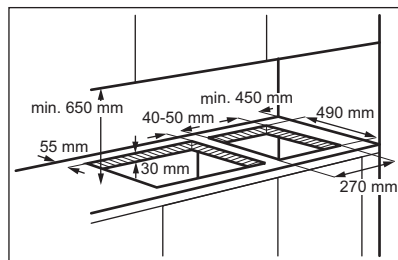
1.



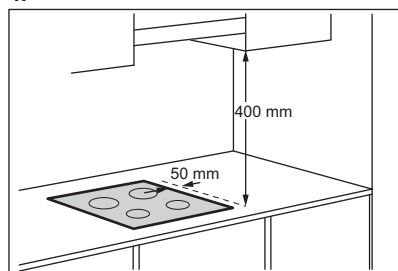
2.



3.

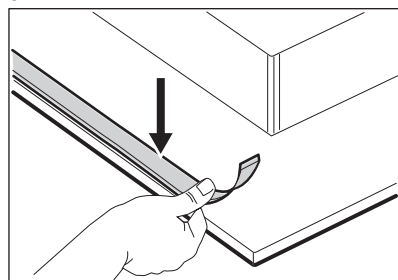


4.

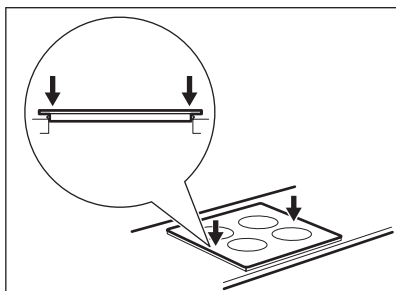


Якщо меблеву секцію встановлено на відстані 400 мм над варильною поверхнею, мінімальна безпечна відстань з лівої або правої сторони від краю варильної поверхні повинна становити 50 мм.

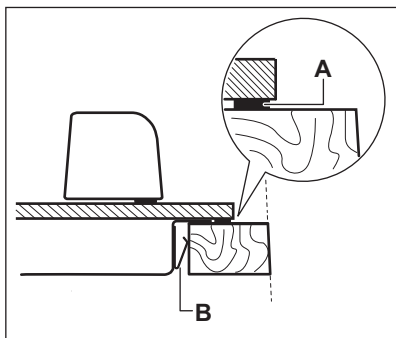
5.



6.

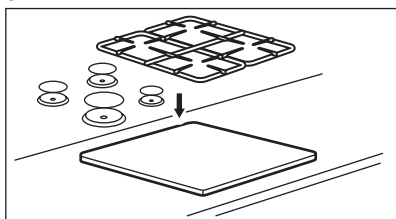


7.



А) ущільнювач, що постачається  
В) зібрана скоба

8.



### ⚠ УВАГА

Встановлюйте прилад лише на стільниці із плоскою поверхнею.

## 3.9 Встановлення кількох варильних поверхонь

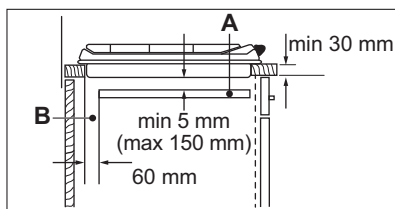
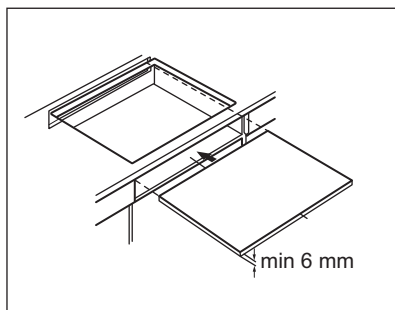
Якщо декілька варильних поверхонь необхідно встановити в ряд в одному

отворі, в наших офіційних сервісних центрах можна придбати комплект для монтажу, до складу якого входять бічна скоба та додаткові ущільнювачі. До комплекту також входять відповідні інструкції з установки.

## 3.10 Варіанти вбудовування

Панель, яка встановлюється під варильною поверхнею, повинна легко зніматися для забезпечення доступу в разі проведення технічного обслуговування.

### Кухонна секція із дверцятами



А. Знімна панель

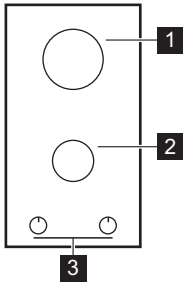
В. Місце, що може використовуватися для під'єднання

### Кухонна секція з духовою шафою

З міркувань безпеки, а також для полегшення від'єднання духової шафи від кухонної секції варильну поверхню й духову шафу слід під'єднувати до джерела електроживлення окремо.

## 4. ОПИС ВИРОБУ

### 4.1 Схема варильної поверхні



- 1 Швидка конфорка
- 2 Допоміжна конфорка

3 Перемикачі керування

### 4.2 Ручка керування

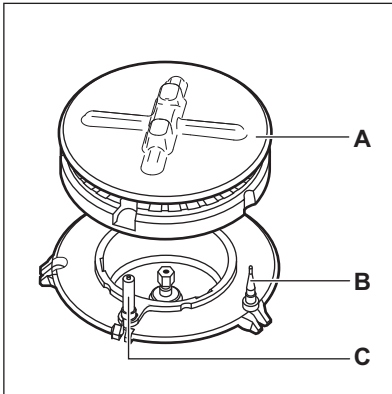
Символ	Опис
	відсутня подача газу/положення «Вимкнено»
	положення запалювання/максимальна подача газу
	мінімальна подача газу

## 5. ЩОДЕННЕ КОРИСТУВАННЯ

### ПОПЕРЕДЖЕННЯ!

Див. розділи з інформацією щодо техніки безпеки.

### 5.1 Огляд конфорки



- A. Кришка й корона конфорки
- B. Термопара
- C. Свіча запалювання

### 5.2 Запалювання конфорки



Завжди запалюйте конфорку, перш ніж поставити на неї посуд.

### ПОПЕРЕДЖЕННЯ!

Будьте дуже обережні при використанні відкритого вогню на кухні. Виробник не несе жодної відповідальності в разі неправильного поводження з вогнем.

1. Натисніть ручку керування й поверніть її проти годинникової стрілки в положення максимальної подачі газу .
2. Тримайте ручку керування натиснутою не більше 10 секунд. Завдяки цьому термопара нагріється. В іншому разі подача газу припиниться.
3. Коли встановиться рівномірне полум'я, відрегулюйте його рівень.



Якщо після декількох спроб конфорка не запалюється, переконайтеся в тому, що корона та кришка конфорки знаходяться у правильному положенні.

### ПОПЕРЕДЖЕННЯ!

Не тримайте ручку керування натиснутою довше 15 секунд. Якщо конфорка не запалюється через 15 секунд, відпустіть ручку керування, поверніть її в положення «Вимкнено» та спробуйте знову запалити конфорку щонайменше через 1 хвилину.

### УВАГА

За відсутності електроживлення конфорку можна запалити без електричного пристрою. У цьому випадку піднесіть до конфорки полум'я, поверніть ручку керування проти годинникової стрілки в положення максимальної подачі газу та натисніть її. Утримуйте ручку керування натиснутою протягом приблизно 10 секунд для того, щоб термопара нагрілася.



Якщо конфорка раптом погасне, поверніть ручку керування в положення «Вимкнено» та спробуйте знову запалити конфорку щонайменше через 1 хвилину.



Генератор запалювання може вмикатися автоматично в разі підключення до електромережі після установки або припинення подачі електроенергії. Це нормально.



Варильна поверхня постачається із прогресивними клапанами. Вони дозволяють точніше регулювати полум'я.

## 5.3 Вимкнення конфорки

Щоб загасити полум'я, поверніть ручку в положення «вимкнено» ●.

### ПОПЕРЕДЖЕННЯ!

Перш ніж знімати посуд із конфорки зменшіть полум'я або вимкніть конфорку.

## 6. ПОРАДИ І РЕКОМЕНДАЦІЇ

### ПОПЕРЕДЖЕННЯ!

Див. розділи з інформацією щодо техніки безпеки.

### 6.1 Посуд

#### УВАГА

Не використовуйте чавунні дека, горщики, глиняний посуд, пластини для гриля чи тостера.

### ПОПЕРЕДЖЕННЯ!

Не ставте одне деко на дві конфорки.

### ПОПЕРЕДЖЕННЯ!

Щоб уникнути травм чи проливання вмісту посуду, не ставте на конфорку нестійкі або деформовані каструлі.

### УВАГА

Переконайтеся, що дно каструль не виступає над ручкою керування, інакше полум'я нагріватиме її.

### УВАГА

Переконайтеся, що ручки каструлі не виступають над переднім краєм верхньої частини кухонної плити.

### УВАГА

Переконайтеся, що каструлі розміщено по центру конфорки, щоб забезпечити максимальну стійкість і знизити обсяг споживання газу.

### УВАГА

Протікання рідини під час готування їжі може призвести до розтріскування скла.

## 6.2 Діаметр посуду



Користуйтеся посудом, діаметр дна якого відповідає розмірам конфорок.

Конфорка	Діаметр посуду (мм)
Швидка	180 - 260
Допоміжна	80 - 180

## 7. ДОГЛЯД ТА ЧИСТКА

### ПОПЕРЕДЖЕННЯ!

Див. розділи з інформацією щодо техніки безпеки.

### 7.1 Загальна інформація

- Чистьте варильну поверхню після кожного використання.
- Дно посуду завжди має бути чистим.
- Подряпини або темні плями на поверхні не впливають на роботу варильної поверхні.
- Використовуйте спеціальний засіб для чищення, що може використовуватися для цієї варильної поверхні.

### ПОПЕРЕДЖЕННЯ!

Не використовуйте ножі, шкребки й інші подібні інструменти для чищення скла та поверхонь між ободами конфорок і рамою (за наявності).

- Деталі з нержавіючої сталі промийте водою, а потім насухо витріть м'якою тканиною.

### 7.2 Підставки для дека



Підставки для дека не можна мити в посудомийній машині. Їх необхідно мити вручну.

1. Зніміть підставки для дека, щоб зручно чистити варильну поверхню.



Будьте дуже обережні, знімаючи та встановлюючи підставки для дека, щоб запобігти пошкодженню варильної поверхні.

2. Будьте обережні під час миття вручну й витирання підставок для дека, оскільки емальоване покриття іноді може мати гострі краї. Якщо потрібно, видаляйте стійкі плями пастоподібним засобом для чищення.
3. Після очищення підставок для дека встановіть їх у належне положення.
4. Щоб конфорка працювала правильно, відгалуження підставок для дека мають знаходитися в центрі конфорки.

### 7.3 Чищення варильної поверхні

- **Негайно видаляйте такі типи забруднень:** розплавлену пластмасу й

полімерну плівку, цукор та залишки страв, що містять цукор. Якщо цього не зробити, то забруднення може призвести до пошкодження варильної поверхні. Будьте обережні, щоб уникнути опіків.

- **Видаляйте залишки після того, як прилад достатньо охолоне:** вапняні та водяні розводи, бризки жиру та плями з металевим відблиском. Чистьте поверхню вологою ганчіркою з нейтральним миючим засобом. Після чищення витріть поверхню м'якою тканиною.
- Щоб очистити емальовані деталі, кришку та корону, помийте їх теплою мильною водою й ретельно висушіть перед встановленням на місце.

## 7.4 Чищення свічки запалювання

Чищення свічки запалювання можливе завдяки тому, що вона зроблена з керамічного матеріалу і металевого електрода. Ці елементи слід регулярно та ретельно очищувати. Крім того, потрібно перевіряти, чи не засмітилися отвори корони конфорки.

## 7.5 Періодичне технічне обслуговування

Періодично звертайтеся до свого місцевого сервісного центру для перевірки подачі газу й роботи пристрою, що регулює тиск, якщо він встановлений.

## 8. УСУНЕННЯ ПРОБЛЕМ

### ПОПЕРЕДЖЕННЯ!

Див. розділи з інформацією щодо техніки безпеки.

### 8.1 Що робити у випадку, якщо...

Проблема	Можлива причина	Спосіб усунення
Не спрацьовує генератор іскри.	Варильну панель не під'єднано до мережі або під'єднано неправильно.	Перевірте, щоб варильна поверхня була правильно під'єднана до мережі.
	Запобіжник перегорів.	Перевірте, чи є запобіжник причиною несправності. Якщо запобіжник перегорить ще раз, зверніться до кваліфікованого електрика.
	Конфорка та корона розташовані неналежним чином.	Виправте положення конфорки й корони.
Полум'я згасає одразу після запалювання.	Термопара нагрівається недостатньо.	Після запалювання втримуйте ручку натиснутою приблизно 10 секунд.
Полум'ягасник розміщено нерівно.	Розсікач конфорки засмічено залишками їжі.	Перевірте, чи не заблокована форсунка та чи не потрапили залишки їжі до корони.

### 8.2 Якщо ви не можете усунути проблему...

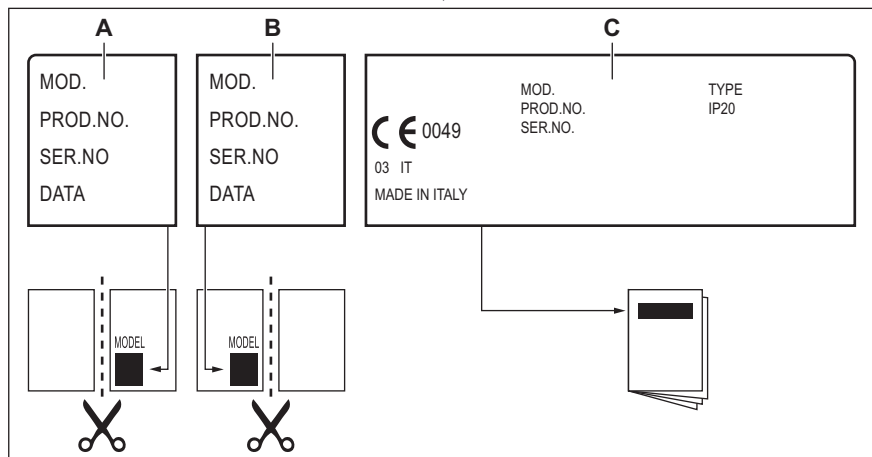
Якщо ви не можете усунути проблему, зверніться до закладу, де ви придбали

прилад, або до служби технічної підтримки. Повідомте їм дані, наведені на паспортній табличці. Переконайтеся, що варильна поверхня використовувала належним чином. Якщо ви неправильно

користувалися приладом, візит майстра або продавця буде платним навіть у гарантійний період. Інструкції щодо центру сервісного обслуговування та умови гарантії описані в гарантійному буклеті.

### 8.3 Наклейки, що постачаються разом із приладом (містяться у пакунку з приладдям)

Відповідно до нижченаведених інструкцій приліпіть клейкі наклейки.



- A. Приліпіть на гарантійний талон та відішліть цю частину (якщо застосовується).
- B. Приліпіть на гарантійний талон та збережіть цю частину (якщо застосовується).

- C. Приліпіть на інструкцію з експлуатації.

## 9. ТЕХНІЧНІ ДАНІ

### 9.1 Розміри варильної поверхні

Ширина	290 мм
Товщина	520 мм

### 9.2 Обвідні діаметри

КОНФОРКА	Ø ОБВІДНИЙ 1/100 мм
Швидка	52
Допоміжна	28

### 9.3 Інші технічні дані

ЗАГАЛЬНА ПО- ТУЖНІСТЬ:	Джерело газу:	G20 (2H) 20 мбар	3,9 кВт
	Заміна газу:	G30/G31 (3B/P) 30/30 мбар G20 (2H) 13 мбар	269 г/год 4,0 кВт
Електрична напру- га:	220–240 В ~ 50–60 Гц		
Категорія приладу:	II2H3B/P		
Підключення газу:	G 1/2"		
Клас приладу:	3		

### 9.4 Газові конфорки для ПРИРОДНОГО ГАЗУ G20 20 мбар

КОНФОРКА	ЗВИЧАЙНА ПОТУЖ- НІСТЬ (кВт)	МІНІМАЛЬНА ПОТУЖ- НІСТЬ (кВт)	МАРКА ІНЖЕКТОРА 1/100 мм
Швидка	2,9	0,75	120X
Допоміжна	1,0	0,33	70

### 9.5 Газові конфорки для ПРИРОДНОГО ГАЗУ G20 13 мбар

КОНФОРКА	ЗВИЧАЙНА ПОТУЖ- НІСТЬ, кВт	МІНІМАЛЬНА ПОТУЖ- НІСТЬ, кВт	ВІДМІТКА ІНЖЕКТО- РА
Швидка	3,0	0,75	149
Допоміжна	1,0	0,33	82

Комплект для установки слід замовляти в авторизованому сервісному центрі.

### 9.6 Газові конфорки для скрапленого газу G30/G31 30/30 мбар

КОНФОРКА	ЗВИЧАЙНА ПО- ТУЖНІСТЬ (кВт)	МІНІМАЛЬНА ПОТУЖ- НІСТЬ (кВт)	МАРКА ІНЖЕК- ТОРА 1/100 мм	НОМІНАЛЬНЕ СПО- ЖИВАННЯ ГАЗУ (г/ год)
Швидка	2,7	0,95	86	196
Допоміжна	1,0	0,33	50	73

## 10. ЕНЕРГОЕФЕКТИВНІСТЬ

## 10.1 Інформація про виріб відповідно до Регламентів ЄС щодо екологічного проектування

Ідентифікатор моделі	EGC3322NVK	
Тип варильної поверхні	Вбудована варильна поверхня	
Кількість газових конфорок	2	
Енергоефективність кожної газової конфорки (EE gas burner)	Задня центральна — швидка	57,8 %
	Передня центральна — допоміжна	не застосовується.
Енергоефективність газової варильної панелі (EE gas hob)	57,8%	

EN 30-2-1: Газові побутові прилади для готування — частина 2-1 : Раціональне використання енергії — загальна інформація

### 10.2 Заощадження енергії


- Перед використанням переконайтеся, що конфорки й підставки для посуду встановлено правильно.
- Користуйтеся посудом відповідно до розміру конфорок.
- Розташовуйте посуд по центру конфорки.
- Підігріваючи воду, наливайте лише потрібний об'єм.


- Якщо можливо, накривайте посуд кришкою.
- Коли рідина почне кипіти, збавте вогонь, щоб зменшити інтенсивність кипіння до мінімуму.
- Якщо можливо, використовуйте каструлю-скороварку. Див. посібник користувача з комплекту поставки.

### 10.3 Інформація про виріб щодо енергоспоживання та максимального часу досягнення відповідного режиму низького енергоспоживання

Споживання енергії у вимкненому стані	0.3 Вт
Максимальний час, необхідний обладнанню для автоматичного досягнення застосовного режиму низької потужності	2 хв

## 11. ОХОРОНА ДОВКІЛЛЯ

Здавайте на повторну переробку матеріали, позначені відповідним символом . Викидайте упаковку у відповідні контейнери для вторинної сировини. Допоможіть захистити навколишнє середовище та здоров'я інших людей і забезпечити вторинну переробку електричних і електронних приладів. Не

викидайте прилади, позначені відповідним символом , разом з іншим домашнім сміттям. Поверніть продукт до заводу із вторинної переробки у вашій місцевості або зверніться до місцевих муніципальних органів влади.





**electrolux.com**

867388220-A-102025



**CE**