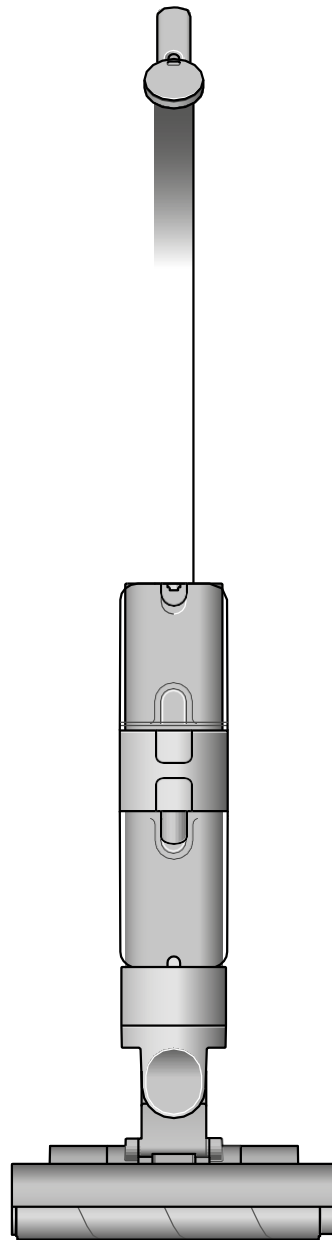


dyson washG1

Dyson WashG1 Logo.

Руководство



Contents

In the box

Download the MyDyson™ app

Getting started

The LCD Screen

Quick start

Regular maintenance:

Self-clean cycle

Washing the Dirty water tank

Washing the Debris tray

Washing the rollers

Washing the Debris brush bars

Washing the Clean water tank

Cleaning the Dock

Replacing the rollers

Replacing the Debris brush bars

Disassembling your machine

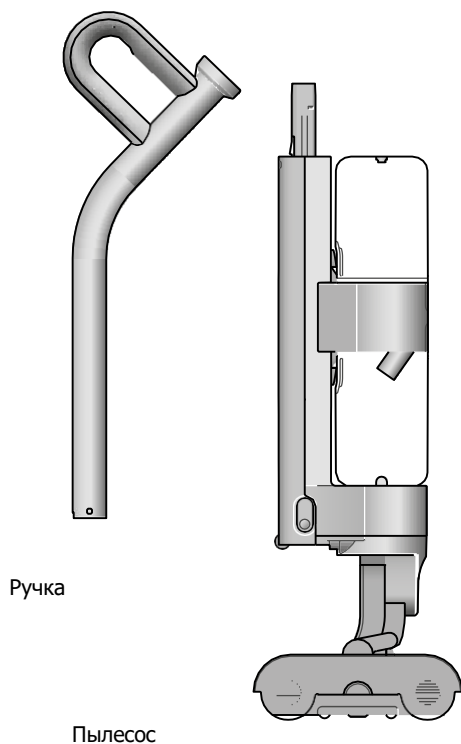
Looking after your machine

Комплектация

В упаковке

1. Пылесос
2. Ручка.

Просто присоедините ручку к корпусу пылесоса



Наши рекомендации

Держите гнезда для зарядки (на зарядном устройстве и зарядной док-станции) подальше от токопроводящих материалов, таких как углеродное волокно.

Перед чисткой отключите зарядное устройство от сети.

Скачайте приложение MyDyson™

Загрузите приложение MyDyson™ из App Store или Google Play.

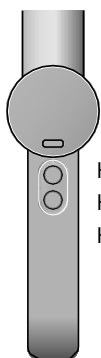
Откройте приложение и следуйте инструкциям на экране, чтобы создать новую учетную запись.



Apple и логотип Apple являются товарными знаками Apple Inc., зарегистрированными в США и других странах. App Store является знаком обслуживания Apple Inc., зарегистрированным в США и других странах. Google Play и логотип Google Play являются товарными знаками Google Inc.

Начало работы

Ознакомление с устройством прибора



Кнопка выбора режима
Кнопка MAX
Кнопка вкл/выкл питания

Схема с указанием режимов, кнопок питания и максимального значения.

Режимы увлажнения



уровень 1:

Режимы увлажнения 1, 2 и 3, а также настройка MAX.



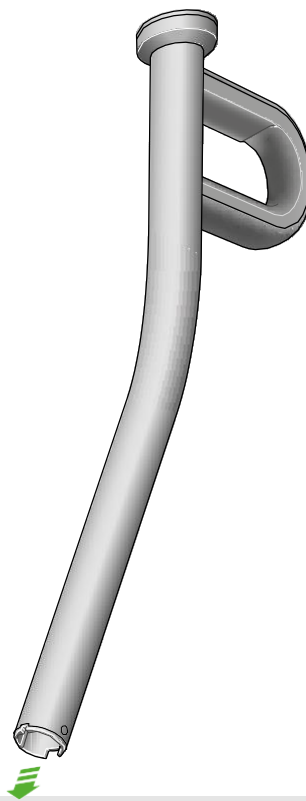
уровень 2:



уровень 3:



MAX:



Перед использованием
Зарядка в доке

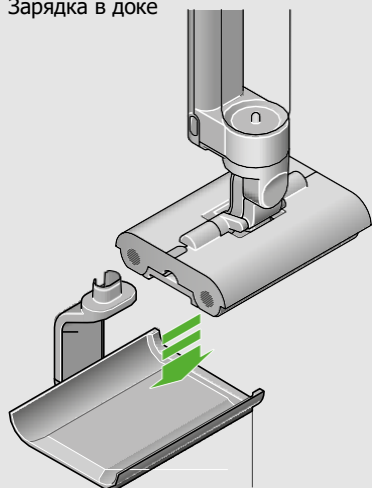


Схема установки пылесоса Dyson WashG1 на зарядную док-станцию.

Наполните резервуар чистой водой



Иллюстрация наполнения бака для чистой воды под краном.

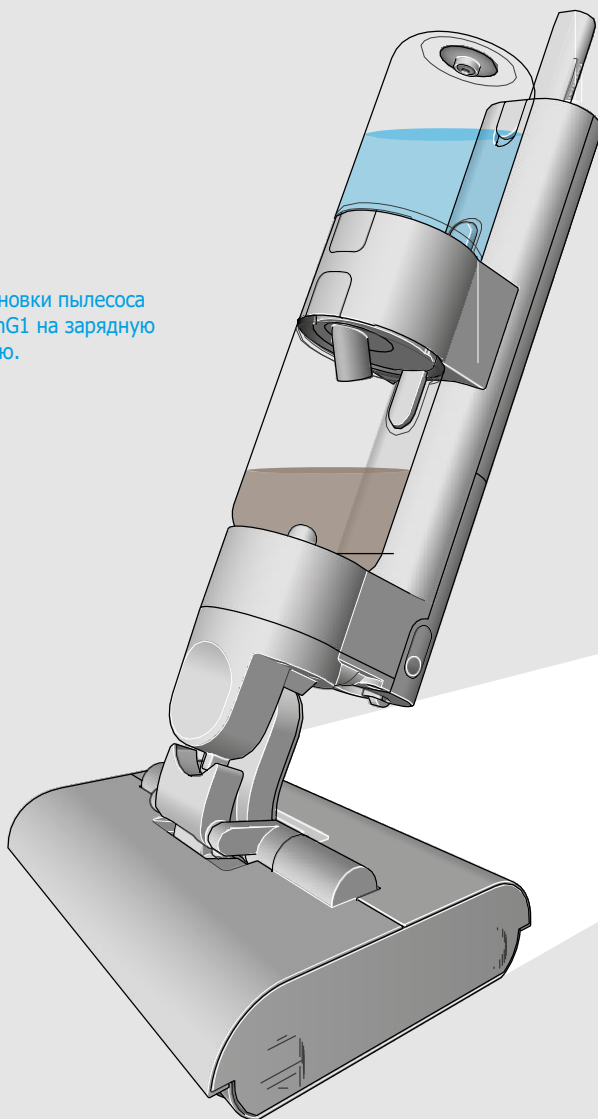


Схема с зеленой стрелкой указывает, как прикрепить трубку к основному корпусу машины.

ЖК-дисплей

На ЖК-дисплее отображается полезная информация о работе устройства, например, выбранный режим работы, оставшееся время работы и важные предупреждения об обслуживании.

Уборка

С помощью кнопки Mode выберите уровень увлажнения. Нажмите кнопку «Старт», чтобы начать очистку.

Выберите режим увлажнения в соответствии с запланированными действиями:

Значки капли воды обозначают режимы увлажнения пылесоса Dyson WashG1™: 1, 2 и 3.

Режим 1
Для уборки мусора, волос и легких загрязнений.



Режим 2
Для удаления пятен от еды, мокрых следов.



Режим 3
Для удаления трудновыводимых пятен, грязных следов от ботинок.



MAX
Для дополнительного увлажнения трудновыводимых пятен.



Предупреждения

Когда резервуар для грязной воды будет заполнен, появится сообщение: Empty dirty water tank (опустошите бак для грязной воды).



Восклицательный знак внутри треугольника означает уведомление о возникшей проблеме

Сменные ролики

Рекомендуется менять ролики мощного пылесоса Dyson WashG1™ примерно через каждые 6 месяцев, в зависимости от режима использования. Прибор предупредит вас о необходимости их замены и покажет QR-код для заказа замены. При установке новых роликов сбросьте счетчик срока службы.



Предупреждает о замене роликов, включая QR-код для сканирования и покупки сменных роликов.

Время работы

На ЖК-дисплее под значком режима работы постоянно отображается оставшееся время работы, поэтому вы всегда будете знать, сколько времени осталось до конца уборки.



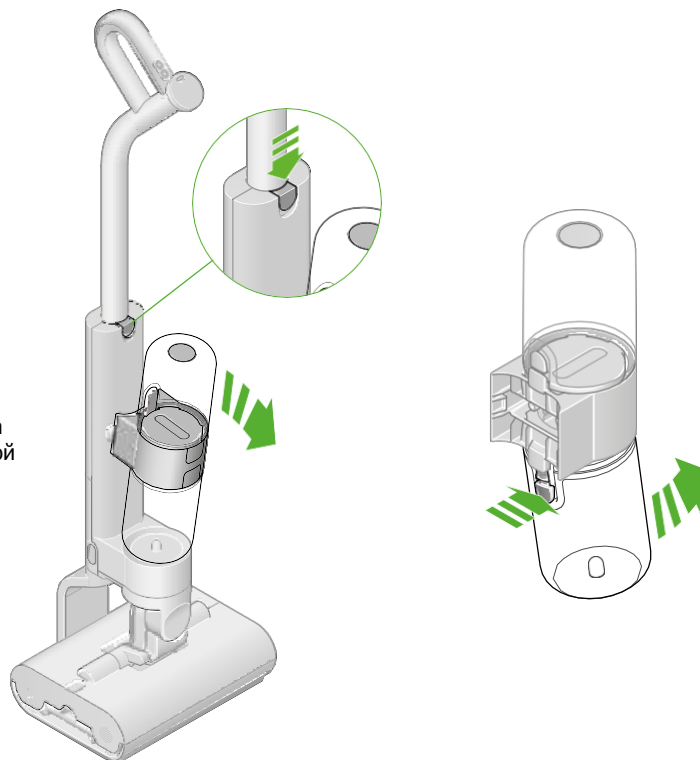
Пылесос Dyson WashG1™ работает от сменного аккумулятора с продолжительностью работы до 35 минут. Чтобы продлить время уборки, можно заказать дополнительную батарею

Оповещение о низком заряде батареи.

Быстрый запуск

Для снятия бака для чистой воды нажмите кнопку фиксатора и приподнимите бак. Снимите резервуар с удерживающего хомута.

Зеленые стрелки, указывают направление выпуска резервуара для чистой воды.

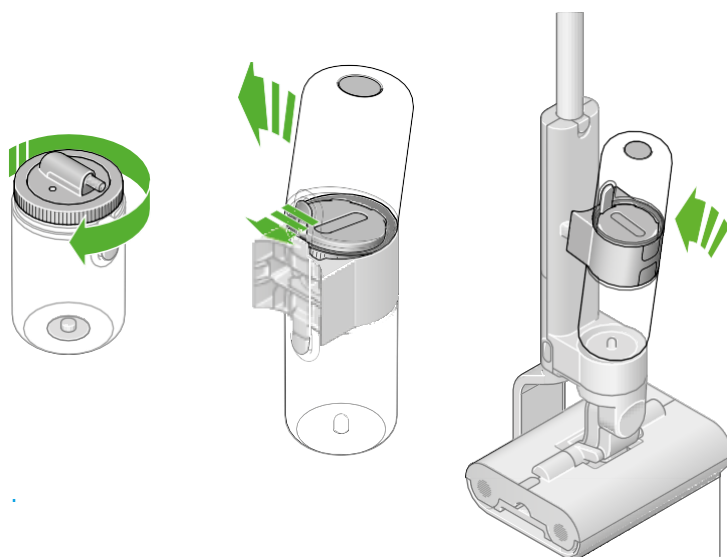


Откройте резервуар, повернув крышку против часовой стрелки. Залейте воду до отметки MAX на боковой стенке бака.

Зеленая стрелка указывает направление поворота для открытия крышки, и вторая схема, показывающая наполнение бака для чистой воды под краном.



Закройте крышку резервуара.
Установите бак для чистой воды на хомут бака.
Снова подсоедините бак к корпусу машины.



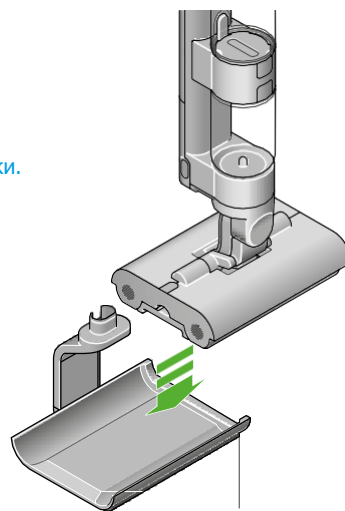
При первом использовании новым валикам потребуется около 5 минут, чтобы достичь полного и равномерного увлажнения.

Регулярное обслуживание:

Самоочистка

Моющий пылесос Dyson WashG1™ самостоятельно очищается на док-станции во время зарядки. Установите пылесос на док-станцию и убедитесь, что зарядное устройство подключено.

Схема установки.



В меню перейдите к пункту Самоочистка с помощью синей кнопки и выберите запуск.

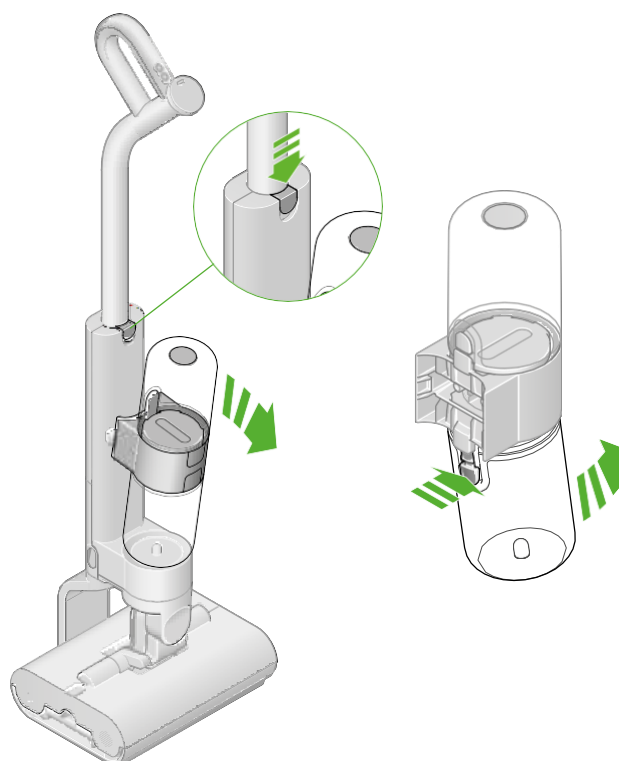
Пылесос Dyson WashG1™ теперь самостоятельно очищает всю систему в течение 140 секунд, подготавливая к следующей уборке.



Кнопка меню на ЖК-экране.

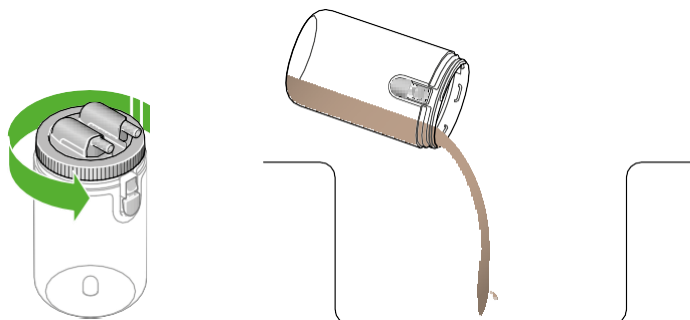
Мойка бака для грязной воды

Снять резервуар: для этого нажмите на кнопку фиксатора, чтобы снять бак с изделия. Извлеките резервуар для грязной воды из хомута.

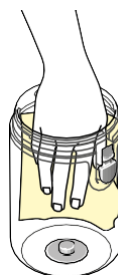


Регулярный уход:

Откройте резервуар для грязной воды.
Поверните крышку против часовой стрелки,
чтобы открыть. Вылейте грязную воду в раковину.



Вымойте бак для грязной воды в раковине,
используя теплую воду, моющее средство и
тряпку.



Откройте узел поплавка.
Для этого поверните и снимите поплавковый узел
с крышки бака для грязной воды.

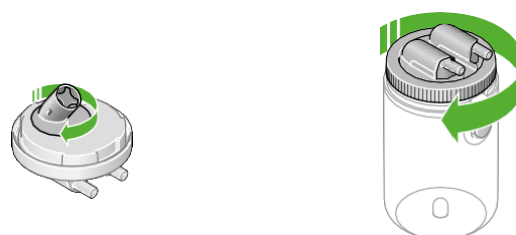
Вымойте поплавковый узел, используя теплую воду,
моющее средство и тряпку. Пропустите чистую воду на
крышку, чтобы удалить мусор из фильтра.



Промывайте фильтр каждые 6 месяцев.
Рекомендуется чистить фильтр внутри крышки резервуара
для грязной воды каждые 6 месяцев, чтобы удалить накипь.
Чтобы получить доступ к сетке фильтра, откройте
поплавковый узел крышки на четверть оборота. Замочите
сетку в лимонной кислоте/уксусе на один час - это
предотвратит образование накипи.



Прикрепите узел поплавка к крышке резервуара
для грязной воды.



Поверните крышку по часовой стрелке, чтобы
закрыть. Поставьте резервуар для грязной воды
на место. Подсоедините резервуар для грязной
воды к корпусу прибора.

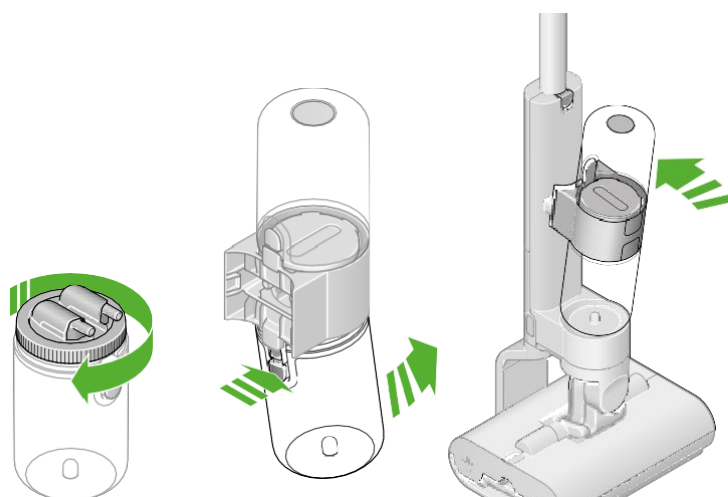
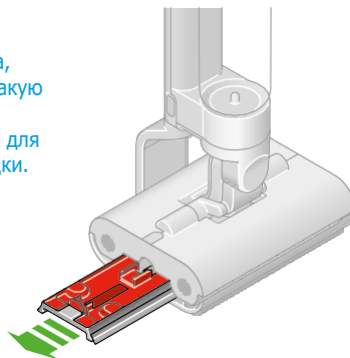


Схема сборки
резервуара для
грязной воды.

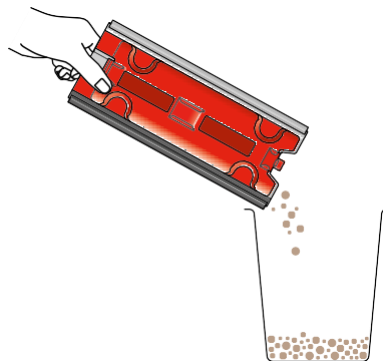
Мойка поддона для мусора

Выдвиньте лоток для мусора

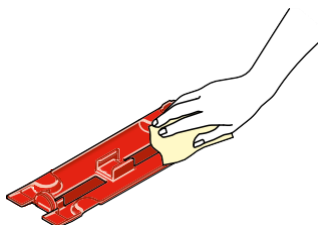
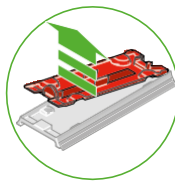
Зеленая стрелка, показываает, в какую сторону нужно вытащить лоток для мусора из насадки.



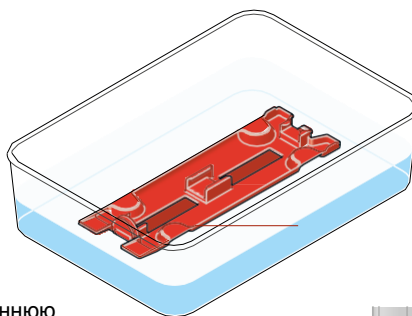
Освободите лоток: удалите твердый мусор. Постучите лотком о борт урны, чтобы выбить оставшийся мусор.



Ополосните поддон в раковине. Вытащите красный фильтрующий материал и промойте его тряпкой в теплой воде с моющим средством, чтобы удалить остатки грязи.

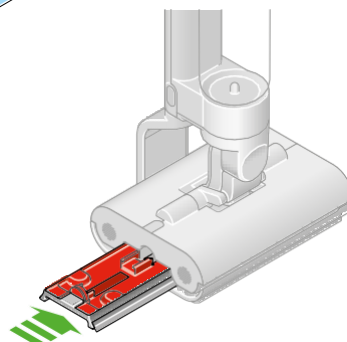


Очищайте фильтр каждые шесть месяцев. Рекомендуется чистить фильтр в лотке для мусора каждые шесть месяцев, чтобы удалить накипь. Замочите сетку в лимонной кислоте/уксусе на один час; это предотвратит образование накипи.



Красную внутреннюю часть лотка замочите в лимонной кислоте или уксусе.

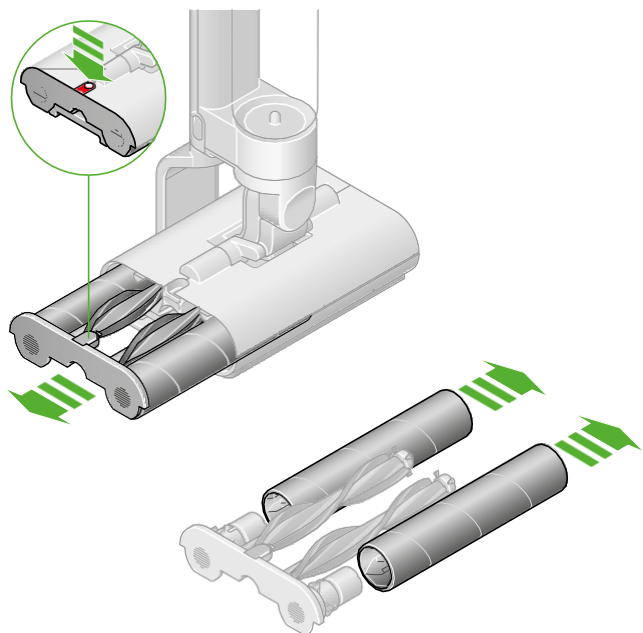
Вставьте лоток для мусора обратно.



Промывка роликов

Снятие роликов:

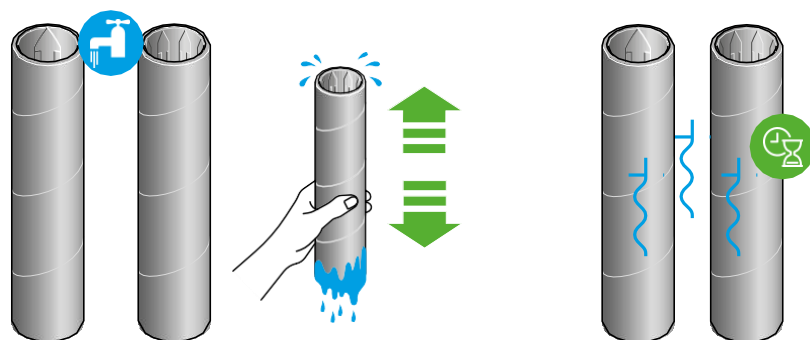
Нажмите на красную защелку, чтобы выдвинуть блок роликов и просто отсоедините ролики.



Мытье валиков:

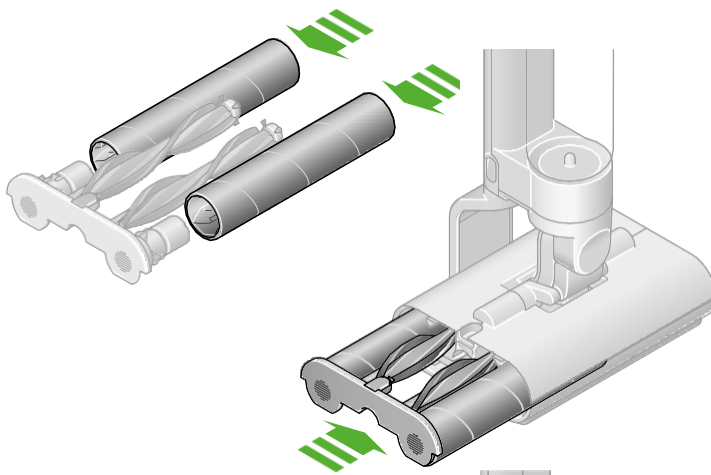
Вымойте валики в раковине, используя теплую воду и моющее средство. Отожмите, чтобы удалить излишки воды, и оставьте сушиться.

Установите валики на торцевую крышку.



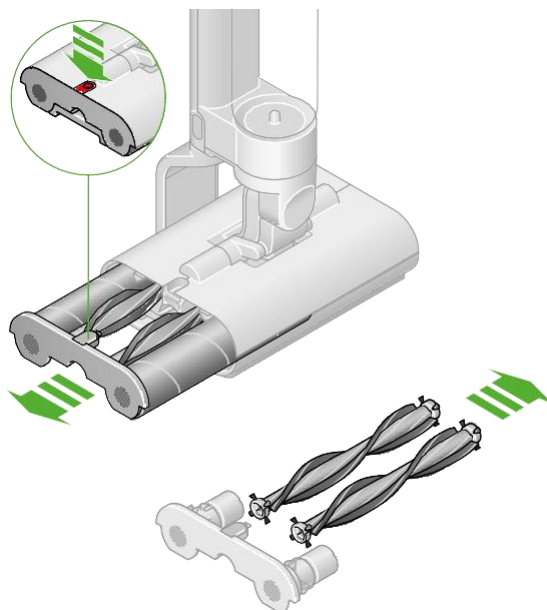
Установите валики на место:

для этого вставьте ролики и щетку для мусора в насадку пылесоса до щелчка торцевой крышки.

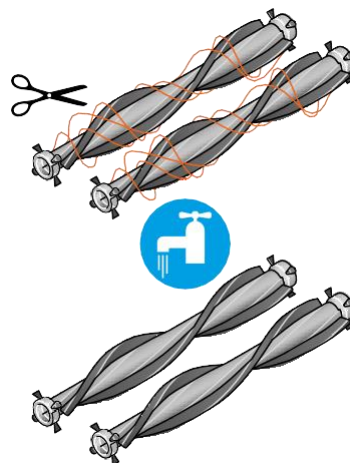


Мойка щеток для мусора

Чтобы вытащить щетки необходимо
вытащить торцевую крышку.
Затем снимите щетку для мусора с торцевой крышки

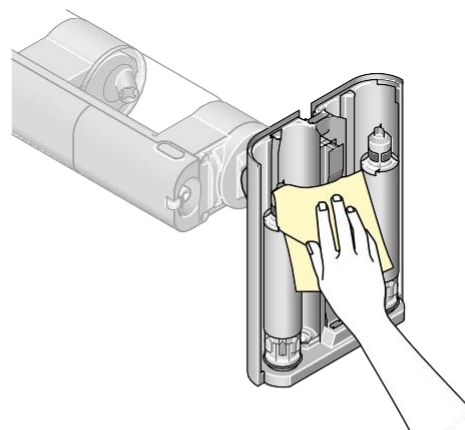


Убрать мусор.
С помощью ножниц обрежьте все волосы, намотанные на
стержень щетки для мусора.



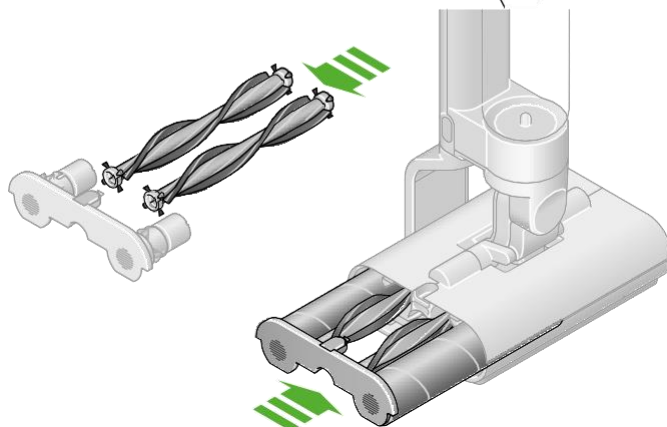
Вымойте щетку для мусора в раковине, используя тряпку,
теплую воду и моющее средство.

Протрите нижнюю часть насадки пылесоса влажной
тканью с моющим средством.



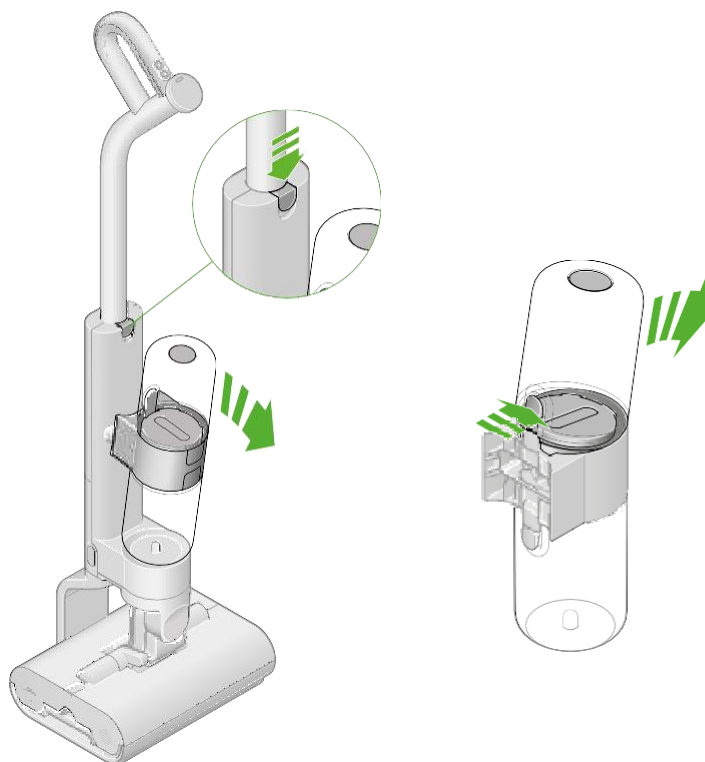
Установите щетку для мусора на место
Прикрепите их к торцевой крышке

Вставьте ролики и щетку для мусора до щелчка
торцевой крышки.

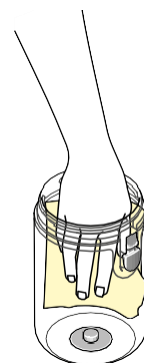


Мойка резервуара для чистой воды

Чтобы снять бак, нажмите кнопку фиксатора. Извлеките бак для грязной воды из хомута.

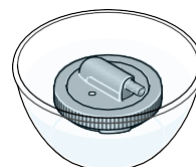


Поверните крышку против часовой стрелки, чтобы открыть резервуар для чистой воды.



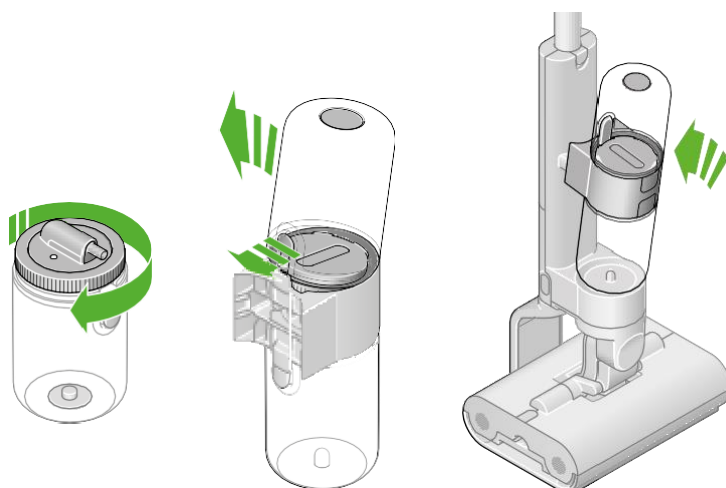
Вымойте резервуар в раковине, используя теплую воду, моющее средство и тряпку.

Рекомендуется чистить фильтр в резервуаре для чистой воды каждые шесть месяцев, чтобы удалить накипь. Замочите фильтр в лимонной кислоте/уксусе на один час; это предотвратит образование накипи.



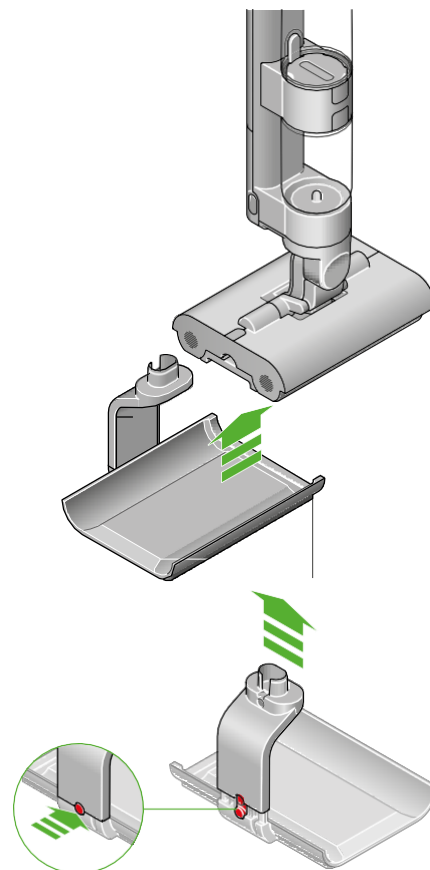
Закройте крышку бака для чистой воды, повернув ее по часовой стрелке.

Снова установите пустой бак для чистой воды на корпус машины.

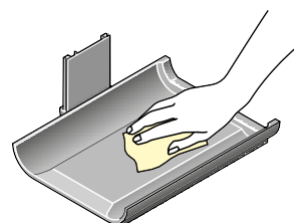


Очистка док-станции

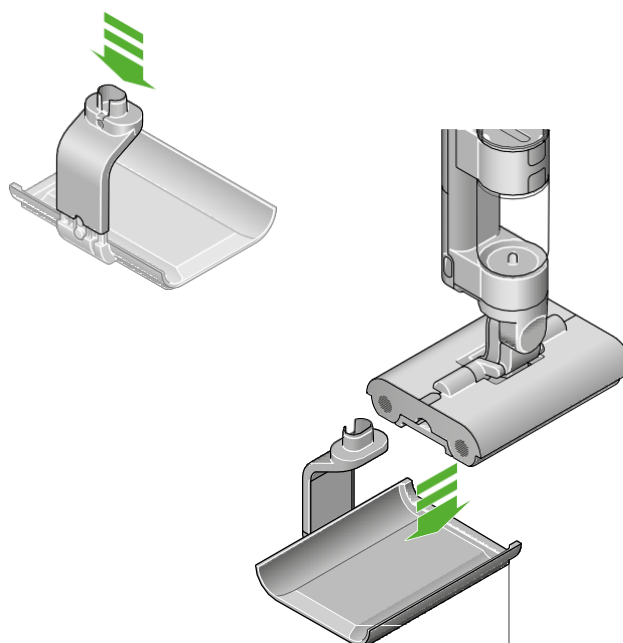
Для извлечения прибора из док-станции нажмите кнопку фиксатора на задней панели. Снимите зарядную стойку.



Перед чисткой убедитесь, что зарядное устройство отключено от сети. Протрите теплой водой, моющим средством и тканью.

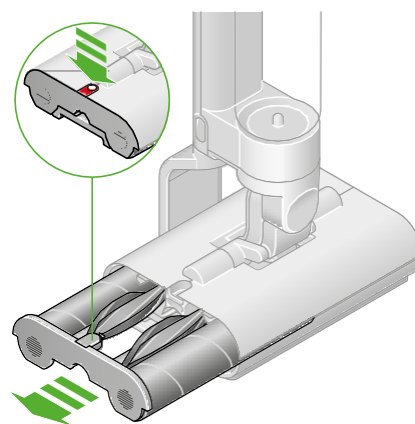


После удаления пыли и грязи установите зарядную стойку на док-станцию. Затем установите аппарат на док-станцию.

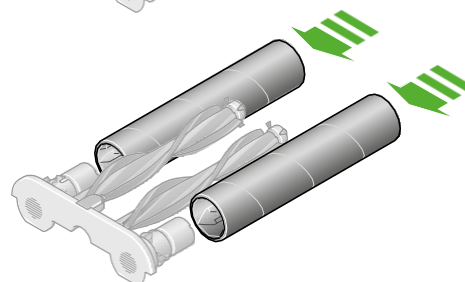
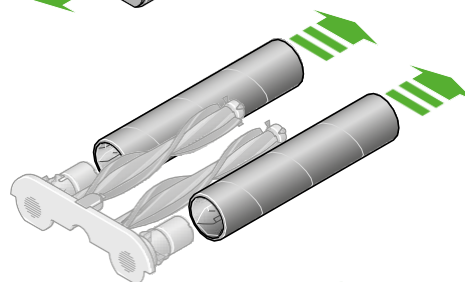


Замена роликов

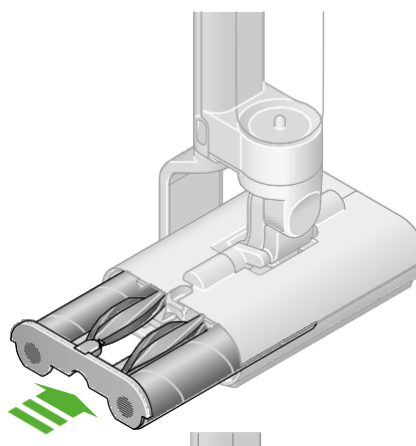
Для снятия роликов вытащите торцевую крышку с роликами и щеткой для мусора. Снимите ролики с торцевой крышки.



Снимите использованные ролики и установите новые ролики на торцевую крышку.



Вставьте ролики и щетки для в насадку пылесоса до щелчка торцевой крышки.



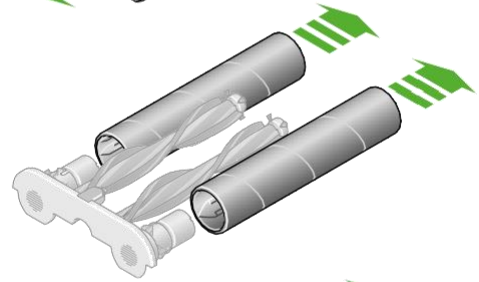
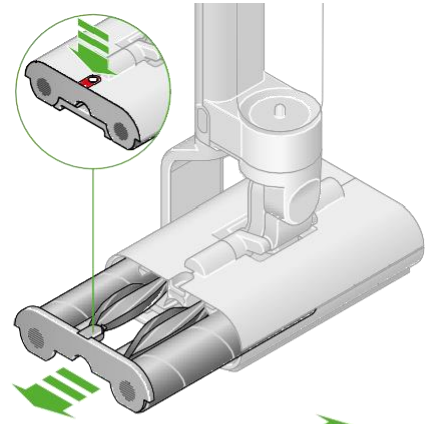
Проверьте срок службы роликов. Срок службы роликов для моющего пылесоса Dyson WashG1™ составляет 25 часов. Предупреждение о необходимости их замены п - и покажет QR-код для заказа замены..

Предупреждение о замене роликов на ЖК-дисплее вместе с QR-кодом и экраном контроля срока службы роликов.

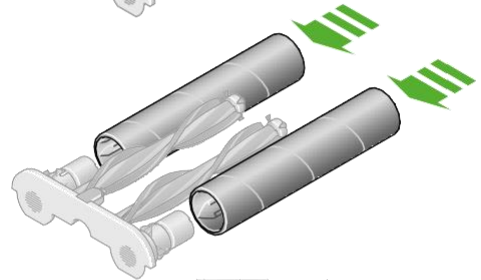
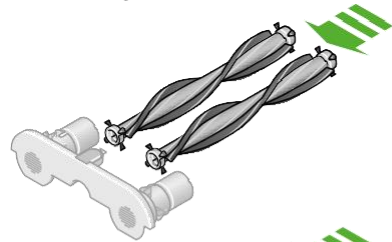
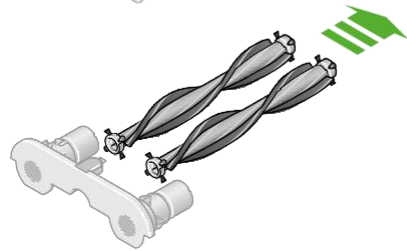


Замена щеточных планок для мусора

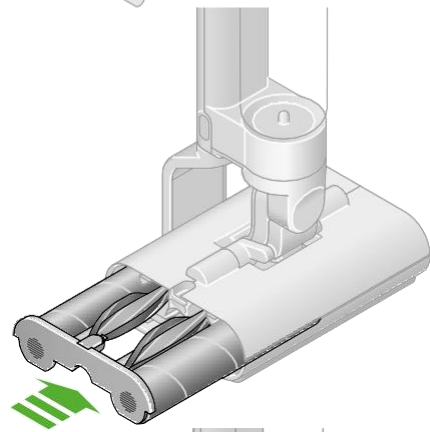
Вытащите торцевую крышку с валиками и щетками для уборки. Снимите их с торцевой крышки.



Снимите использованные щетки, и установите новые щетки для мусора на торцевую крышку.



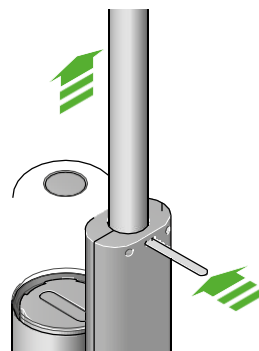
Вставьте щетки для уборки мусора и валики в насадку пылесоса до щелчка торцевой крышки.



Регулярное обслуживание

Для удобного хранения или переупаковки прибора отсоедините ручку пылесоса от основного корпуса, как показано на рисунке.

Схема, указывающая, где отделить ручку пылесоса.



Уход за пылесосом

Повседневный уход за пылесосом

Чтобы добиться максимальной производительности прибора, важно регулярно ее чистить.

Если прибор запылится, протрите ее влажной безворсовой тканью. После каждого использования опорожняйте оба резервуара для воды и протирайте их.

После каждого использования опорожняйте лоток для мусора в мусорное ведро и промывайте его.

Аккумулятор

Для достижения наилучшей производительности и продления срока службы аккумулятора используйте режим MAX только для точечной очистки сильных загрязнений.

Аккумулятор рассчитан на зарядку в док-станции, поэтому после использования верните машину в док-станцию, чтобы сохранить срок службы аккумулятора.

Где найти серийный номер вашей машины

Серийный номер напечатан на основном корпусе машины, за батарейным отсеком.

Используйте серийный номер для регистрации машины.

Дополнительную информацию и видеоролики поддержки для вашего аппарата можно найти на сайте: www.dyson.com/support.