
项目名称

W2312

版本号

A00

设计时间

2023/03/10

物料名称

说明书 - 俄版

设计师

潘泽

审核

批准

料号

XXX

材质工艺要求:

材质要求: 68G 哑粉

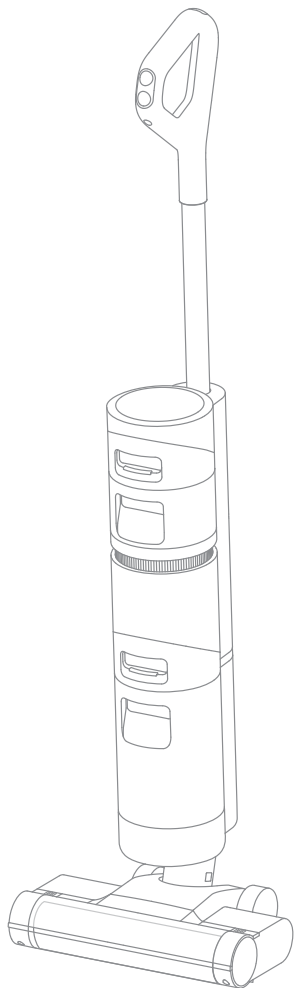
颜色及专色: 单色印刷

尺寸要求: 140mm*210mm

变更履历:

Dreame H12 Core

Инструкция по эксплуатации



Иллюстрации в данной инструкции представлены исключительно в справочных целях. Фактическое изделие может иметь отличия.

dreame

СПАСИБО

ДЛЯ ПОКУПКИ ЭТОГО DREAME
ВЛАЖНЫЙ И СУХОЙ ВАКУУМ.

Быстрый старт регистрации

Добро пожаловать в учетную запись Dreame, отсканировав QR-код. Вы доступны для Руководства пользователя и Специальных предложений.



С его помощью вы получаете высококачественный продукт, который спроектирован для оптимальной производительности.

Если у вас есть какие-либо вопросы по продукту, пожалуйста, свяжитесь с нами: aftersales@dreame.tech.

Содержание

Важные меры предосторожности	01
Обзор изделия	05
Установка	09
Зарядка	10
Порядок использования	11
Обслуживание и ремонт	13
Устранение неисправностей	18
Уведомления об ошибках и решения	20
Технические характеристики	21
Извлечение и утилизация аккумулятора	22

Важные меры предосторожности

Перед использованием внимательно прочтите данную инструкцию. Сохраните ее для дальнейшего использования в справочных целях.

Во время использования электрических приборов необходимо всегда соблюдать базовые меры предосторожности, включая следующие:

ПЕРЕД ИСПОЛЬЗОВАНИЕМ (ДАННОГО ПРИБОРА) ПРОЧИТАЙТЕ ВСЕ ИНСТРУКЦИИ.

Нарушение предупреждений и инструкций может привести к поражению током, возгоранию или серьезным травмам.

ПРЕДУПРЕЖДЕНИЕ! Для снижения риска возгорания, поражения током или травм:

Ограничения по использованию

- Не допускается использование этого изделия детьми младше 8 лет, а также лицами с ограниченными физическими, сенсорными или умственными способностями или с ограниченным опытом или знаниями без присмотра родителя или опекуна для обеспечения безопасной эксплуатации и во избежание рисков. Не позволяйте детям осуществлять чистку и техническое обслуживание устройства без присмотра.
- Пластиковый защитный материал может быть опасен. Не храните его рядом с детьми во избежание удушья.
- Используйте прибор только в помещении и на таких нековровых поверхностях, как ПВХ, плитка, ламинат и др. Пылесос не должен проезжать по неплотным поверхностям либо вдоль краев ковров. Заклинивание щетки может привести к повреждению ремня раньше срока.
- Используйте прибор только в помещении и на таких нековровых поверхностях, как ПВХ, плитка, ламинат и др. Пылесос не должен проезжать по неплотным поверхностям либо вдоль краев ковров. Заклинивание щетки может привести к повреждению ремня раньше срока.
- Используйте прибор только согласно инструкциям в руководстве по эксплуатации. Используйте только аксессуары, рекомендованные производителем.
- Запрещается подвергать прибор воздействию огня либо высокой температуры. При контакте с огнем или при высокой температуре может произойти взрыв.
- Запрещается использовать прибор при экстремальной температуре (ниже 5°C/41°F или выше 40°C/104°F). Выполняйте зарядку прибора при температуре выше 40°C/104°F и ниже 40°C/104°F.
- Запрещается погружать прибор в жидкость.
- Запрещается использовать прибор для уборки легко воспламеняющихся или горючих жидкостей, например бензина. Запрещается использовать в местах, где могут быть вышеуказанные жидкости.
- Запрещается размещать предметы в отверстиях. Запрещается использовать прибор в случае засорения отверстия. Поддерживайте проходимость воздуха через отверстия и удаляйте пыль, ворсинки, волосы и другие элементы.
- Не используйте пылесос для уборки токсичных веществ (например отбеливатель, аммиак, пятновыводитель и др.). Запрещается собирать с помощью пылесоса стекло, гвозди, болты, монеты и др.
- Запрещается использовать прибор в местах испарения масляной краски и других субстанций. Запрещается собирать горячие либо дымящиеся предметы, например сигареты, спички либо пепел.
- Запрещается использовать прибор без установленных фильтров.
- Держите волосы, свободную одежду, пальцы и другие части тела на расстоянии от отверстий и движущихся деталей прибора и его аксессуаров.

Важные меры предосторожности

- Во время использования прибора уберите все шнуры питания с пола, так как в случае наезда на них может возникнуть опасность.
- Будьте предельно осторожны во время очистки лестницы.

Обслуживание и хранение

- Не допускайте непреднамеренных запусков. Перед тем, как поднимать либо переносить прибор убедитесь, что выключатель находится в позиции ВЫКЛ. Перенос прибора с зажимом выключателя либо во включенном состоянии может привести к несчастным случаям.
- Убедитесь, что прибор размещен на горизонтальной поверхности. Запрещается использовать прибор в аналогичной позиции, если роликовая щетка или ручка находятся не вертикально. Запрещается хранить прибор в месте с риском заморозки.
- Выключайте прибор и отсоединяйте его от розетки, когда он не используется, перед очисткой, ремонтом или обслуживанием, а также перед подсоединением или отсоединением вращающейся щетки.
- Запрещается использовать поврежденный или модифицированный прибор. Испорченные либо модифицированные аккумуляторы могут вести себя непредсказуемо, что может вызвать возгорание, взрыв либо риск получения травм.
- Запрещается модифицировать либо чинить прибор способами, отличными от указанных в руководстве по использованию и уходу.
- Запрещается использовать прибор с поврежденными деталями (например, зарядной базой, кабелем и др.). Если деталь повреждена, необходимо выполнить ее замену у производителя, сервисного агента или другого квалифицированного персонала во избежание опасностей.
- Выполняйте техобслуживание только с помощью квалифицированного персонала и используйте только идентичные детали для замены. Это позволит гарантировать безопасность изделия.

Аккумулятор и зарядка

- Используйте только разъемный адаптер в комплекте с этим прибором для зарядки аккумулятора. Используйте только с адаптером <YLS0251B-E260090>.
- Следуйте инструкциям по зарядке и не заряжайте прибор в среде с температурой выше указанной на аккумуляторе, так как это повышает риск возгорания.
- Во время использования прибора уберите все шнуры питания с пола, так как в случае наезда на них может возникнуть опасность.
- Запрещается вытаскивать или вставлять адаптер с помощью кабеля, а также использовать кабель в качестве ручки, прижимать его дверью либо обматывать вокруг острых краев или углов.
- Данное изделие оснащено аккумулятором, замену которого должны выполнять только квалифицированные технические специалисты или представители послепродажного обслуживания.
- В литий-ионном аккумуляторном блоке содержатся опасные для окружающей среды элементы. Перед утилизацией прибора сначала извлеките аккумуляторный блок, затем вы можете его утилизировать или переработать в соответствии с местными законами и правилами в стране или регионе применения.

Важные меры предосторожности

- При извлечении аккумулятора необходимо отключить прибор от электропитания. Храните аккумуляторы в недоступном для детей месте. Запрещается класть аккумуляторы в рот. В случае проглатывания свяжитесь с терапевтом либо местным отделом контроля опасных веществ.
- В условиях, противоречащих установленным, запрещается прикасаться к аккумулятору, из которого вытекает жидкость. Если контакта не удалось избежать, промойте место контакта водой. В случае попадания аккумуляторной жидкости в глаза, немедленно обратитесь за медицинской помощью. Аккумуляторная жидкость может вызывать раздражение или ожог.

Знаки



Прочитать руководство по эксплуатации



Съемный блок питания



Оборудование класса II



Задержка по времени миниатюра плавкая вставка где 3,15 обозначает время/ток



Информация об утилизации и переработке отходов электрического и электронного оборудования



Все изделия с символом раздельного сбора отработанного электрического и электронного оборудования (Директива WEEE 2012/19/EU) следует утилизировать отдельно от несортируемых бытовых отходов. С целью охраны здоровья и защиты окружающей среды такое оборудование необходимо сдавать на переработку в специальные пункты приема электрического и электронного оборудования, определенные правительством или местными органами власти. Правильная утилизация и переработка помогут предотвратить возможные негативные последствия для окружающей среды и здоровья человека. Для получения информации о местонахождении и порядке приема устройств в пунктах приема обратитесь в компанию, занимающуюся установкой оборудования, или в местные органы власти.

Важные меры предосторожности

Меры предосторожности при хранении и транспортировке:

- Продукт должен транспортироваться в упаковке. Не подвергайте продукт давлению или ударам во время транспортировки.
- Пожалуйста, избегайте сильных столкновений во время транспортировки.
- Не транспортируйте прибор при температуре выше 50 °C или ниже -20 °C.
- В течение короткого периода, например одного месяца, прибор рекомендуется хранить при температуре от -20 °C до 50 °C и относительной влажности 60% ± 5%. В течение длительного времени храните прибор при температуре окружающей среды от 0 °C до 40 °C.
- Утилизируйте прибор надлежащим образом. Когда его срок службы подойдет к концу, утилизируйте прибор в соответствии с местными законами и правилами страны или региона, в котором он используется.

Правила и условия реализации: без ограничений.

Импортер продает этот продукт; информацию об импортере см. на упаковке.

Сведения об импортере и контактная информация отдела послепродажного обслуживания указаны на упаковке.

Дата изготовления: см. на упаковке

Срок службы продукции 3 года.

НЕ ВЫБРАСЫВАЙТЕ РУКОВОДСТВО

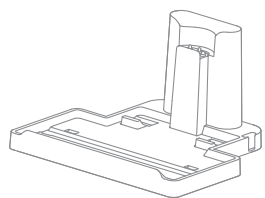
Только для бытового использования

Мы, компания Dreame Trading (Tianjin) Co., Ltd., настоящим заявляем, что данное изделие соответствует требованиям всех действующих директив ЕС и европейских стандартов со всеми изменениями и дополнениями. Полный текст декларации о соответствии нормативным требованиям ЕС доступен по адресу: <https://global.dreametech.com>

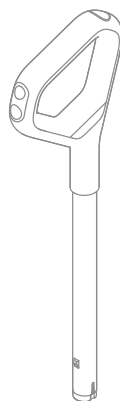
Подробное электронное руководство см. по адресу <https://global.dreametech.com/pages/user-manuals-and-faqs>

Обзор изделия

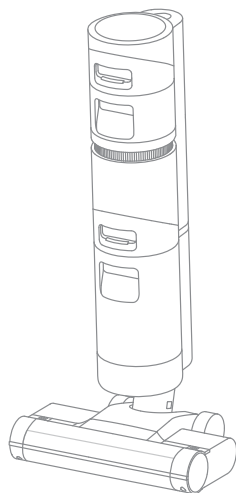
Комплектация



База для зарядки



Ручка



Корпус



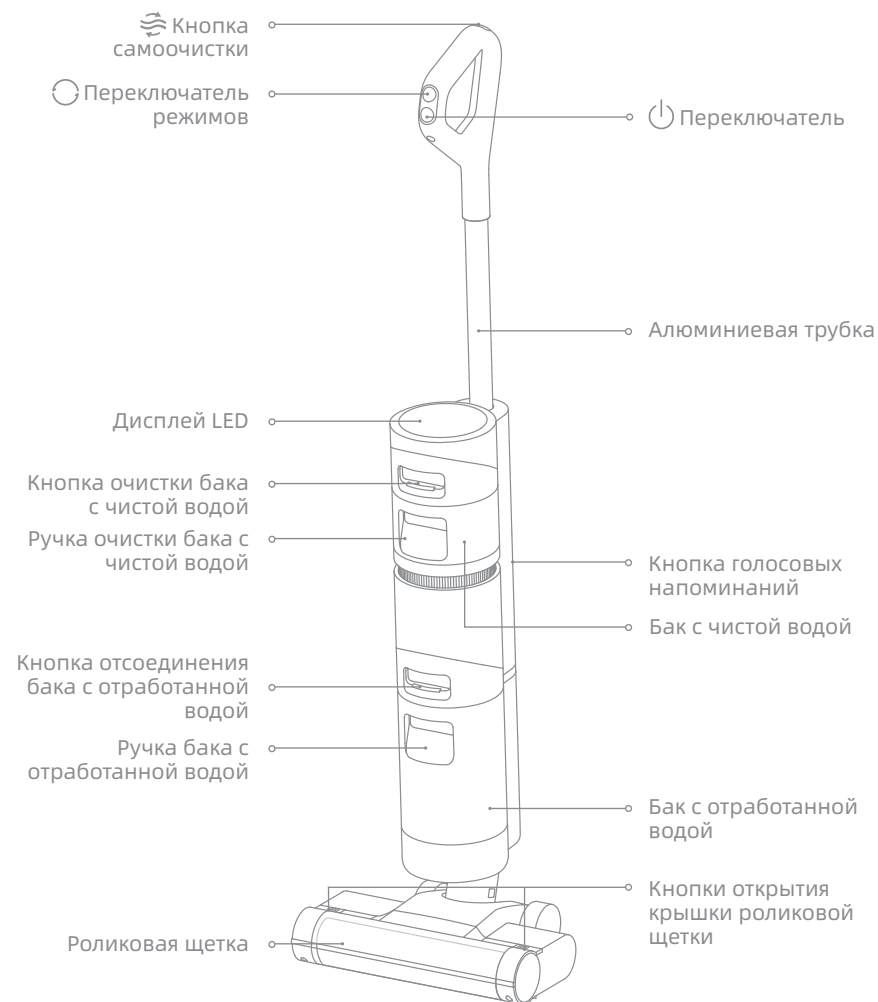
Чистящая щетка



Адаптер питания

Обзор изделия

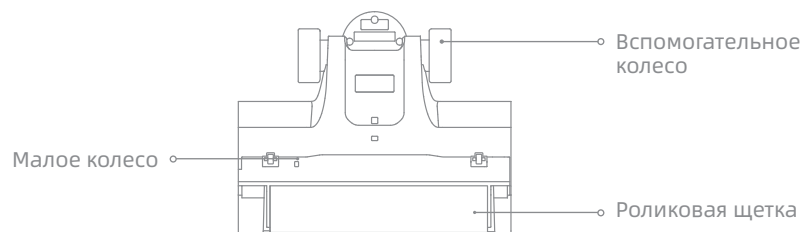
Пылесос



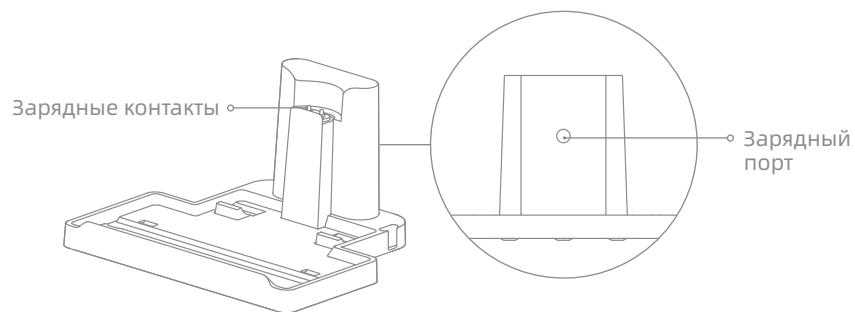
Примечание: Иллюстрации в данной инструкции представлены исключительно в справочных целях. Фактическое изделие может иметь отличия.

Обзор изделия

Установка роликовой щетки

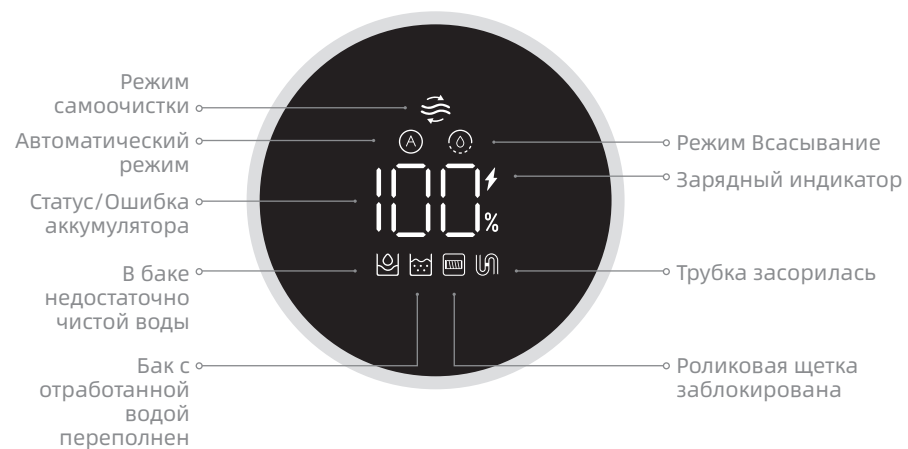


База для зарядки



Обзор изделия

Дисплей



Кнопка голосовых напоминаний

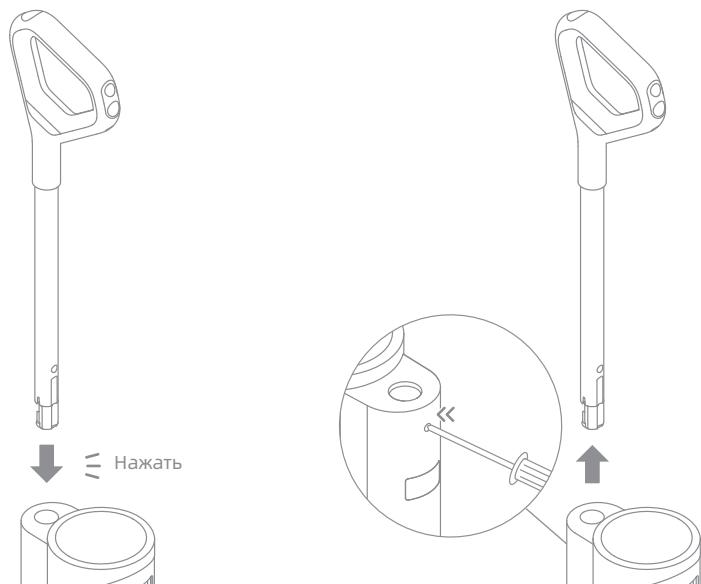


Установка

Установка ручки

Вставьте конец ручки в порт в верхней части пылесоса вертикально согласно инструкциям, пока не раздастся щелчок об окончании установки.

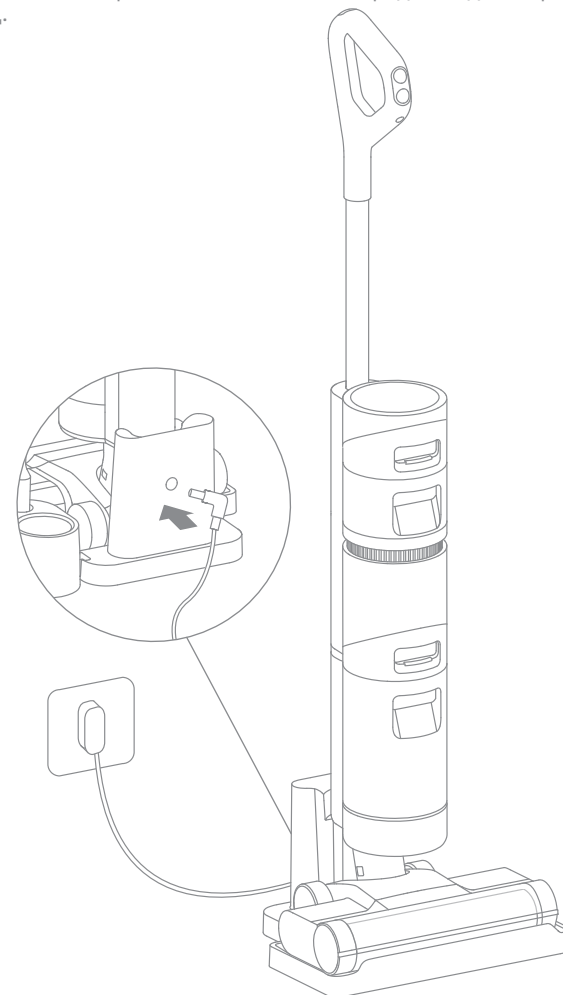
Примечание: Чтобы снять ручку, нажмите на контакт в отверстии задней части пылесоса и одновременно потяните ручку вверх.



Зарядка

Примечание. Перед первым использованием полностью зарядите пылесос.

1. Поместите базу для зарядки на горизонтальной поверхности перпендикулярно стене. Соедините конец адаптера питания с базой для зарядки, а другой конец вставьте в домашнюю розетку.
2. Установите пылесос на базу для зарядки, для отображения статуса зарядки на экране загорится значок ⚡. В процессе зарядки цифра на дисплее показывает текущий уровень заряда аккумулятора в процентах. Цифра 100 означает, что аккумулятор полностью заряжен. После полной зарядки индикатор выключится через 10 секунд.



Примечание:

- Экран будет выключен через 5 минут, пока прибор полностью заряжен. Если в течение 10 минут операция не будет выполнена, прибор выключится.
- С целью увеличения срока службы аккумулятора автоматически охлаждается в течение одного часа после длительного использования прибора.

Порядок использования

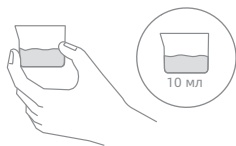
Заполнение бака с чистой водой

Нажмите на кнопку отсоединения бака с чистой водой, чтобы извлечь бак. Откройте крышку и наполните бак чистой водой.



Добавление чистящей жидкости


Для лучшей эффективности очистки рекомендуется добавить 10 мл мощного средства с крышкой бутылки в полный резервуар для чистой воды, а затем аккуратно и равномерно встряхнуть для использования.

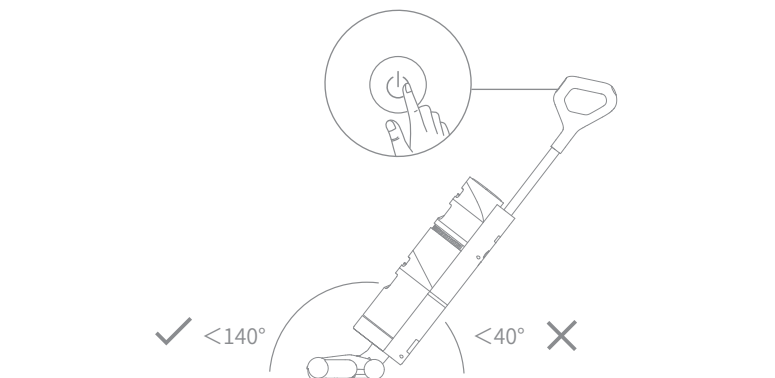


Примечание: Не добавляйте никаких жидкостей, кроме официально одобренного очистителя. Очиститель можно приобрести в официальном интернет-магазине.

Порядок использования

Начало уборки

Аккуратно наступите на крышку щетки и наклоните прибор назад. Нажмите на выключатель , чтобы начать или завершить работу.



Примечание:

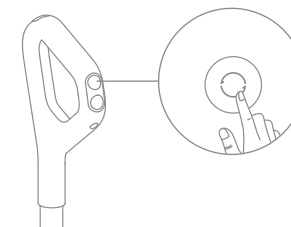
- Запрещается использовать для уборки пенящиеся жидкости.
- Если во время работы прибор перейдет в вертикальное положение, текущая задача будет приостановлена.
- Прибор подходит для очистки обычных полов, мрамора, кафельной плитки и других твердых поверхностей.
- Не наклоняйте прибор назад на угол более 140° для предотвращения протечки воды.
- Во время работы прибора запрещается его поднимать, перемещать, наклонять и размещать на поверхности горизонтально. Это может привести к попаданию отработанной воды в двигатель.

Переключение режимов

Прибор по умолчанию включается в Автоматическом режиме. Вы можете переключиться на режим Всасывание при необходимости.

Режим авто: пылесос регулирует силу всасывания в зависимости от уровня загрязнений пятен на полу.

Режим Всасывание: Когда выбран режим Всасывание, прибор будет только всасывать жидкость и роликовая щетка не будет намочать. Из бака с чистой водой не поступает жидкость.



Обслуживание и ремонт

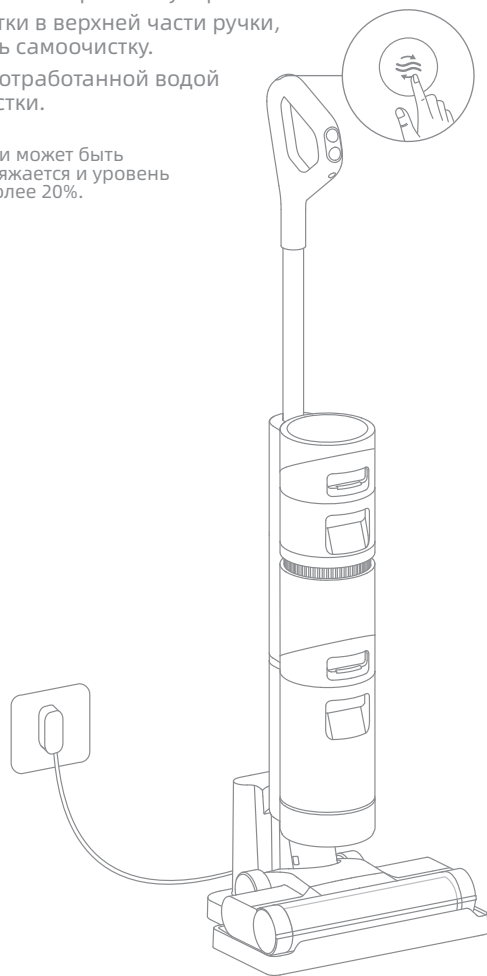
Инструкции:

- Перед ремонтом выключите прибор. Не нажимайте переключатель.
- По необходимости может потребоваться заменить компоненты. Используйте компоненты, изготовленные на заводе-изготовителе во избежание повреждения изделия из-за несовместимости.
- Если прибор не используется продолжительное время, полностью зарядите его, отключите адаптер от источника питания и оставьте пылесос на хранение в прохладном месте с низкой влажностью вдали от прямых солнечных лучей. Во избежание глубокой разрядки аккумулятора проводите зарядку прибора минимум раз в 3 месяца.

Самоочистка в одно нажатие

1. Верните прибор на базу после завершения уборки.
2. Коснитесь кнопки самоочистки в верхней части ручки, чтобы начать или завершить самоочистку.
3. Удалите содержимое бака с отработанной водой после завершения самоочистки.

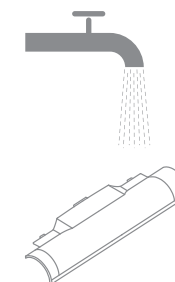
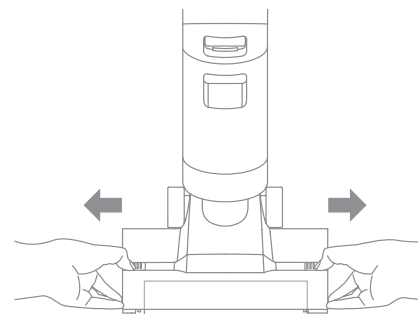
Примечание: Функция самоочистки может быть включена, только если прибор заряжается и уровень заряда аккумулятора составляет более 20%.



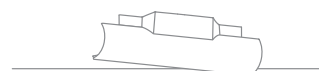
Обслуживание и ремонт

Очистка крышки щетки

1. Нажмите на кнопки открытия крышки роликовой щетки внутрь с обеих сторон, чтобы снять крышку.



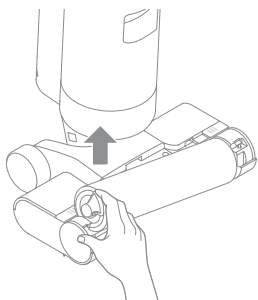
2. Крышку щетки можно промыть чистой водой или протереть кухонным полотенцем. Перед повторным использованием необходимо полностью просушить крышку.



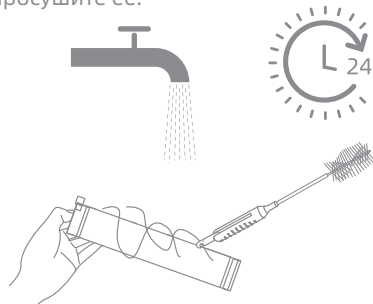
Обслуживание и ремонт

Очистка роликовой щетки

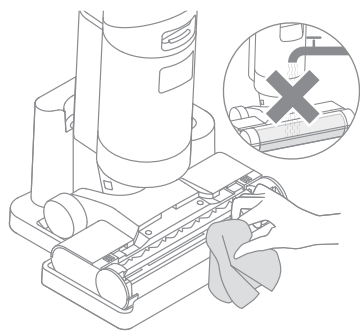
1. Нажмите на кнопку отсоединения роликовой щетки, чтобы выпала ручка роликовой щетки. Потяните ручку и извлеките роликовую щетку.



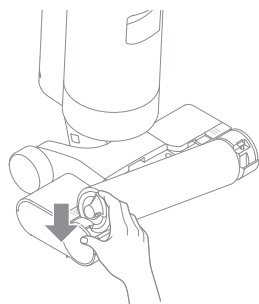
2. Удалите волосы и загрязнения, запутавшиеся в роликовой щетке, с помощью чистящей щетки в комплекте. Промойте роликовую щетку чистой водой и тщательно просушите ее.



3. Протрите всасывающее отверстие с помощью сухого полотенца или влажной салфетки.



4. Повторно установите роликовую щетку до щелчка.



Предупреждение: Запрещается промывать установку роликовой щетки водой во избежание удара током или получения травм.

Примечание: Очищайте по необходимости. Рекомендуется выполнять замену фильтра каждые 3-6 месяцев.

Обслуживание и ремонт

Очистка бака с отработанной водой и фильтра

1. Нажмите на кнопку отсоединения бака с отработанной водой и извлеките бак.



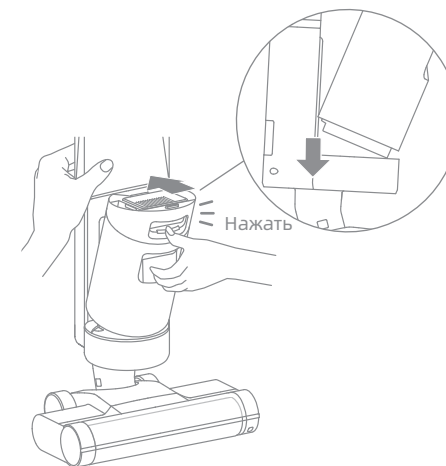
2. Извлеките фильтр из крышки бака с отработанной водой. Снимите крышку бака и вылейте отработанную воду.



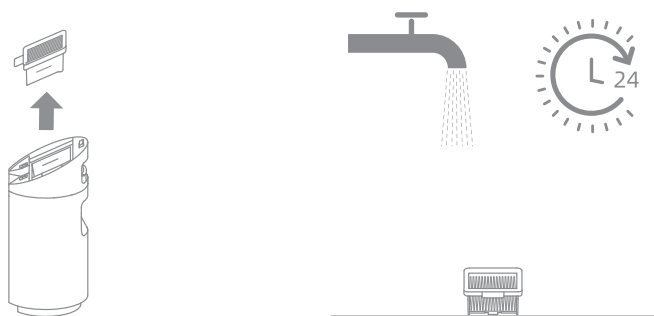
3. Ополосните бак с отработанной водой и крышку чистой водой. Очистите внутренние стенки бака с помощью чистящей щетки в комплекте.



4. Закройте крышку бака с отработанной водой, повторно установите бак на место так, чтобы раздался щелчок.



Обслуживание и ремонт

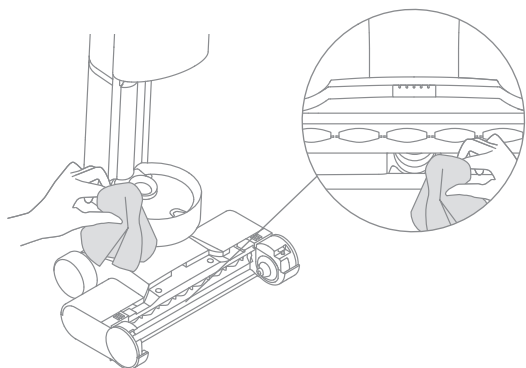


Примечание:

- Когда фильтр загрязнился и требует очистки, ополосните его водой и полностью просушите, прежде чем использовать.
- Рекомендуется выполнять замену фильтра каждые 3-6 месяцев.

Очистка трубки и датчика загрязнения

Извлеките бак с отработанной водой, протрите трубку и датчик загрязнения влажным полотенцем перед использованием.



Устранение неисправностей

Ошибка	Возможная причина	Решение
Прибор не работает.	Прибор разрядился или уровень заряда низкий.	Полностью зарядите аккумулятор перед использованием.
	Прибор разрядился или уровень заряда низкий.	Наклоните прибор назад.
	Из-за засорения активирован режим защиты от перегрева.	Удалите блокирующие предметы и подождите, пока температура вернется в норму.
	Бак с отработанной водой переполнен.	Очистите бак с отработанной водой.
	Бак с чистой водой пустой.	Наполните бак чистой водой.
	Детали не устанавливаются на месте.	Убедитесь, что все детали правильно установлены.
Прибор заряжается медленно.	Температура аккумулятора слишком высокая или слишком низкая.	Подождите, пока температура аккумулятора вернется к нормальному значению.
	Фильтр не установлен на место.	Убедитесь, что фильтр установлен на место.
	Фильтр засорился.	Очистка фильтра.
Сила всасывания прибора слабая.	Во входное отверстие для всасывания или трубку попал посторонний предмет.	Очистите трубку и всасывающее отверстие.
	В баке с отработанной водой скопилось слишком много жидкости.	Очистите бак с отработанной водой.
Двигатель издает странный шум.	Основное отверстие всасывания засорилось.	Удалите предметы, блокирующие основное отверстие всасывания.
	Во время зарядки индикатор статуса аккумулятора не загорается.	Штекер адаптера питания неправильно вставлен в электрическую розетку.
		Прибор некорректно установлен на базе для зарядки.

Устранение неисправностей

Ошибка	Возможная причина	Решение
Из прибора не появляется вода.	Бак с чистой водой установлен некорректно либо бак пустой.	Повторно установите либо наполните бак с чистой водой.
	Для намочения роликовой щетки требуется 30 секунд.	Включите прибор и проверьте повторно через 30 секунд.
Вода вытекает из бака для отработанной воды.	Из-за удара или резкого движения вода попала в двигатель.	Когда пылесос выключится, перемещайте его аккуратными движениями.
	После очистки фильтр был просушен не полностью.	Перед использованием тщательно просушите фильтр.
Сбой самоочистки.	Крупные частицы блокируют роликовую щетку.	Откройте крышку роликовой щетки, проверьте и очистите ее.
	Прибор некорректно установлен на базе для зарядки.	Перед включением функции самоочистки убедитесь, что прибор заряжается.
	Функция самоочистки может быть включена, только если пылесос заряжен и уровень заряда аккумулятора составляет более 20%.	Функция самоочистки может быть включена, только если пылесос заряжен и уровень заряда аккумулятора составляет более 20%.
	Бак с отработанной водой установлен некорректно или бак переполнен.	Повторно установите бак с отработанной водой или вылейте содержимое.
	Бак с чистой водой установлен некорректно либо бак пустой.	Повторно установите либо наполните бак с чистой водой.

Уведомления об ошибках и решения

Если пылесос работает некорректно, на дисплее отобразится сообщение об ошибке. См. таблицу устранения неисправностей для поиска решения.

Значок ошибки	Возможная причина	Решение
	В баке недостаточно чистой воды	Наполните бак с чистой водой.
	Бак с отработанной водой переполнен	Очистите бак с отработанной водой.
	Роликовая щетка заблокирована	Очистите роликовую щетку с помощью чистящей щетки в комплекте.
	Трубка засорилась	Очистите трубку и датчик загрязнения.

Код ошибки	Возможная причина	Решение
E1/EE/EF	Ошибка двигателя	Свяжитесь со службой поддержки.
E2/E3/E7/E8/E9	Ошибка аккумулятора	Свяжитесь со службой поддержки.
E4/E5	Несовместимость адаптера питания	Используйте оригинальный адаптер питания или свяжитесь со службой поддержки.
E6	Перегрев аккумулятора	Подождите, пока температура аккумулятора вернется к нормальному значению.

Для получения дополнительных услуг свяжитесь с нами по адресу aftersales@dreame.tech <https://global.dreametech.com>

Технические характеристики

Пылесос			
Модель	NHR22B	Время зарядки	Ок. 5 часов
Номинальное напряжение	21,6 В ===	Напряжение зарядки	26 В ===
Номинальная мощность	200 Вт	Расчетная ёмкость	2300 мА·ч
Напряжение зарядки	2500 мА·ч	Объем бака с отработанной водой	500 мл
Объем бака с чистой водой	900 мл		
Адаптер питания			
Модель	YLS0251B-E260090	Средний КПД в активном состоянии	87,28%
Вход	100-240 В~ 50/60 Гц 0,8 А Макс	КПД при низкой нагрузке (10%)	79,74%
Выход	26 В === 0,9 А	Энергопотребление без нагрузки	0,08 Вт·ч

Извлечение и утилизация аккумулятора

Встроенный литий-ионный аккумулятор содержит опасные для окружающей среды вещества. Аккумулятор должен быть извлечен квалифицированными техническими специалистами и утилизирован в приспособленном для этого месте.

- перед утилизацией аккумулятор необходимо извлечь из прибора;
- перед извлечением аккумулятора необходимо отключить прибор от источника энергии;
- аккумулятор необходимо утилизировать безопасным способом.

МЕРЫ ПРЕДОСТОРОЖНОСТИ:

- Перед извлечением аккумулятора отключите прибор от источника питания и максимально израсходуйте заряд аккумулятора.
- Ненужные аккумуляторы необходимо утилизировать в приспособленном для этого месте.
- Запрещается оставлять изделие при высокой температуре во избежание взрывов.
- В случае повреждения аккумулятора жидкость может вытечь. При соприкосновении с жидкостью промойте место контакта водой и обратитесь за медицинской помощью.

Инструкция по извлечению

1. Извлеките ручку, декоративное кольцо в центральной части прибора и винтовые заглушки.
2. С помощью инструмента извлеките винты в задней части прибора и затем снимите заднюю крышку.
3. Извлеките винты из крышки аккумулятора и откройте ее.
4. Отсоедините провода терминалов между аккумулятором и печатной платой и извлеките аккумулятор.

- Dreame — сокращённое название китайской компании Dreame Technology Co., Ltd. и её дочерних предприятий. Dreame является транслитерацией названия компании на китайском языке «追觅», в котором отражено корпоративное видение компании в сфере науки и технологий — непрерывный поиск, исследования и стремление к успеху.



Веб-сайт: <https://global.dreametech.com>
Изготовитель: Dreame Trading (Tianjin) Co., Ltd.
Сделано в Китае

YYYY-MM
HHR22B-RU-A00