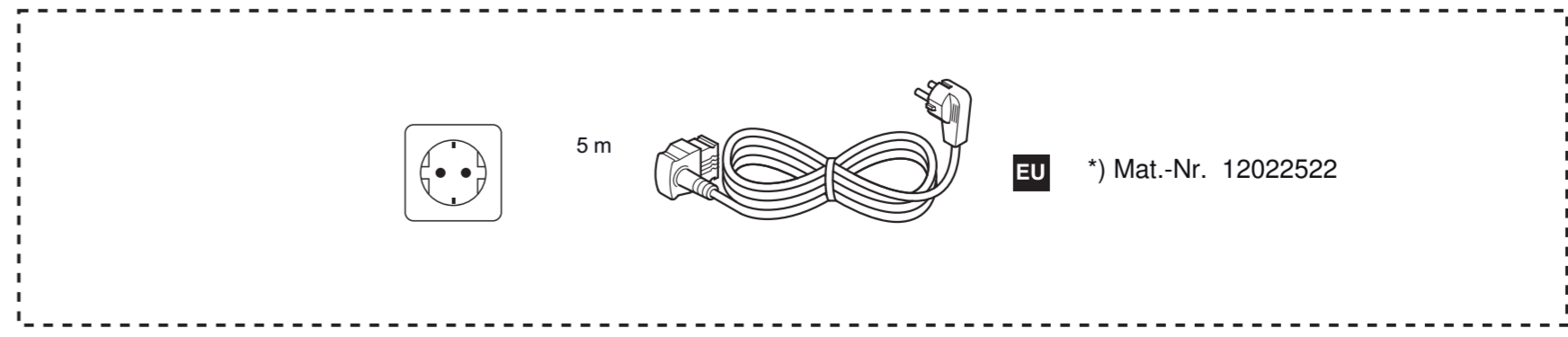
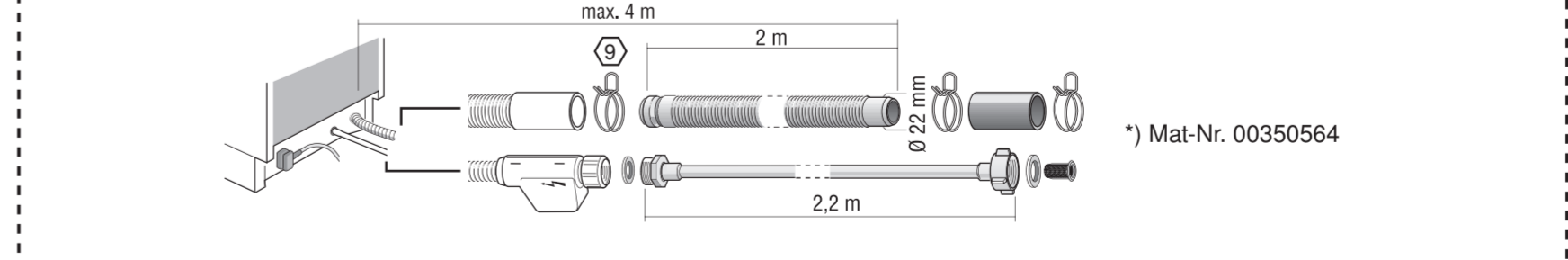
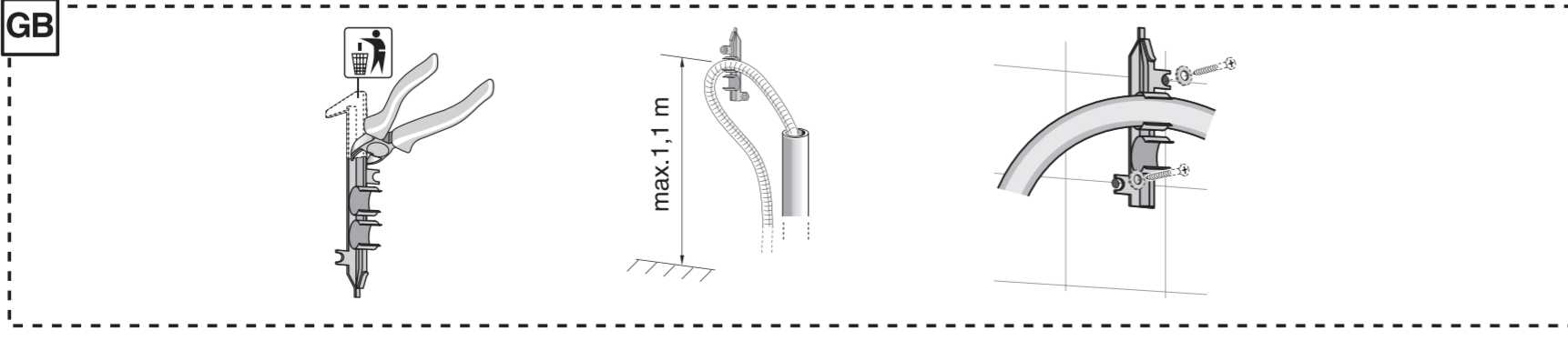
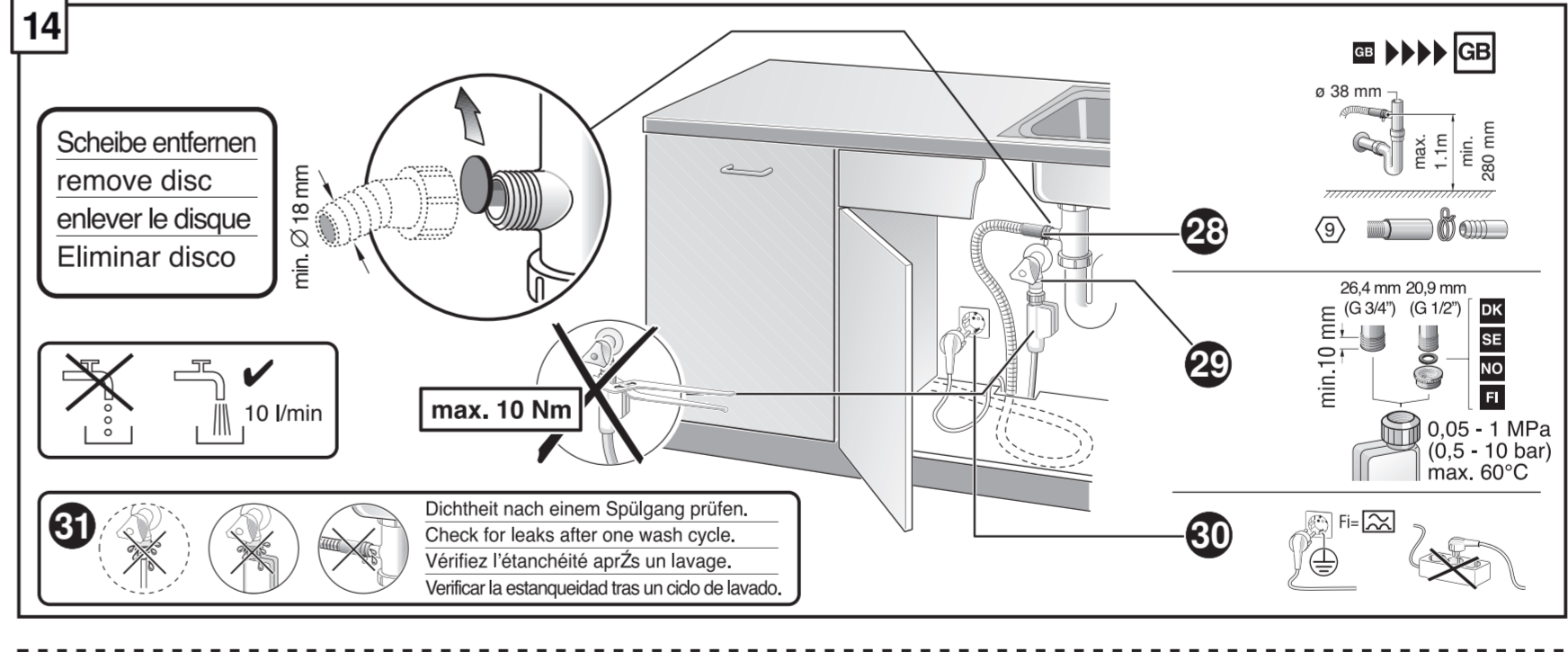
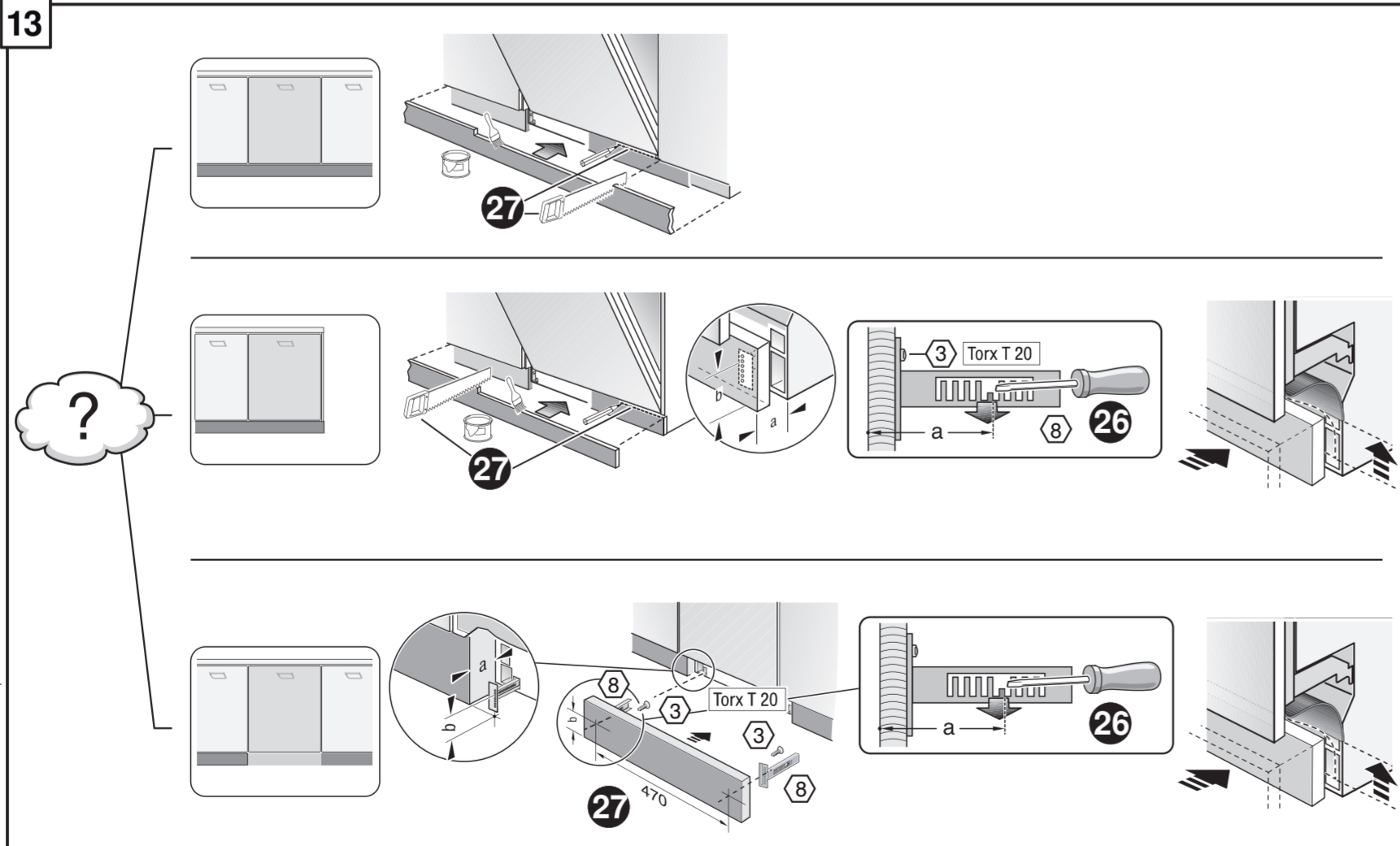
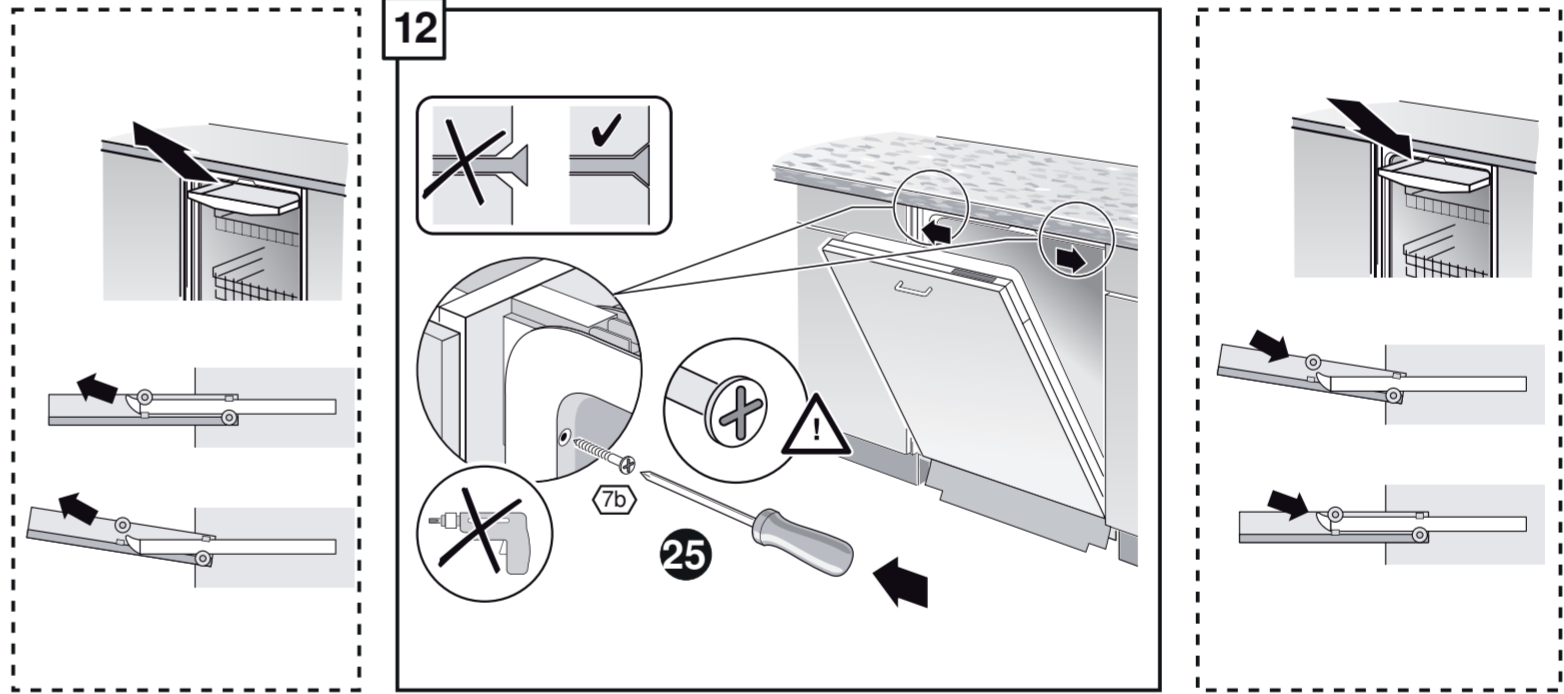
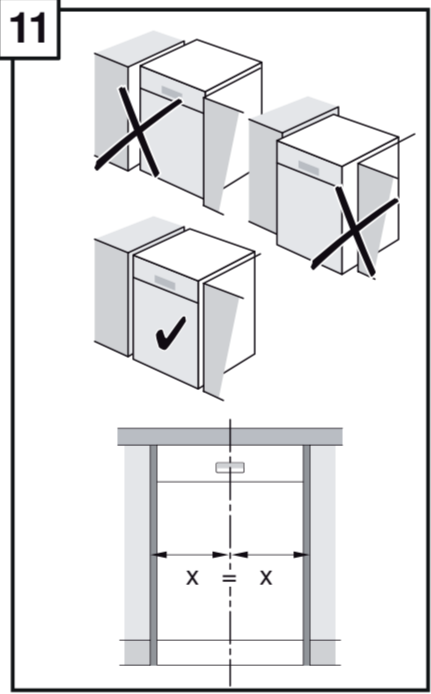
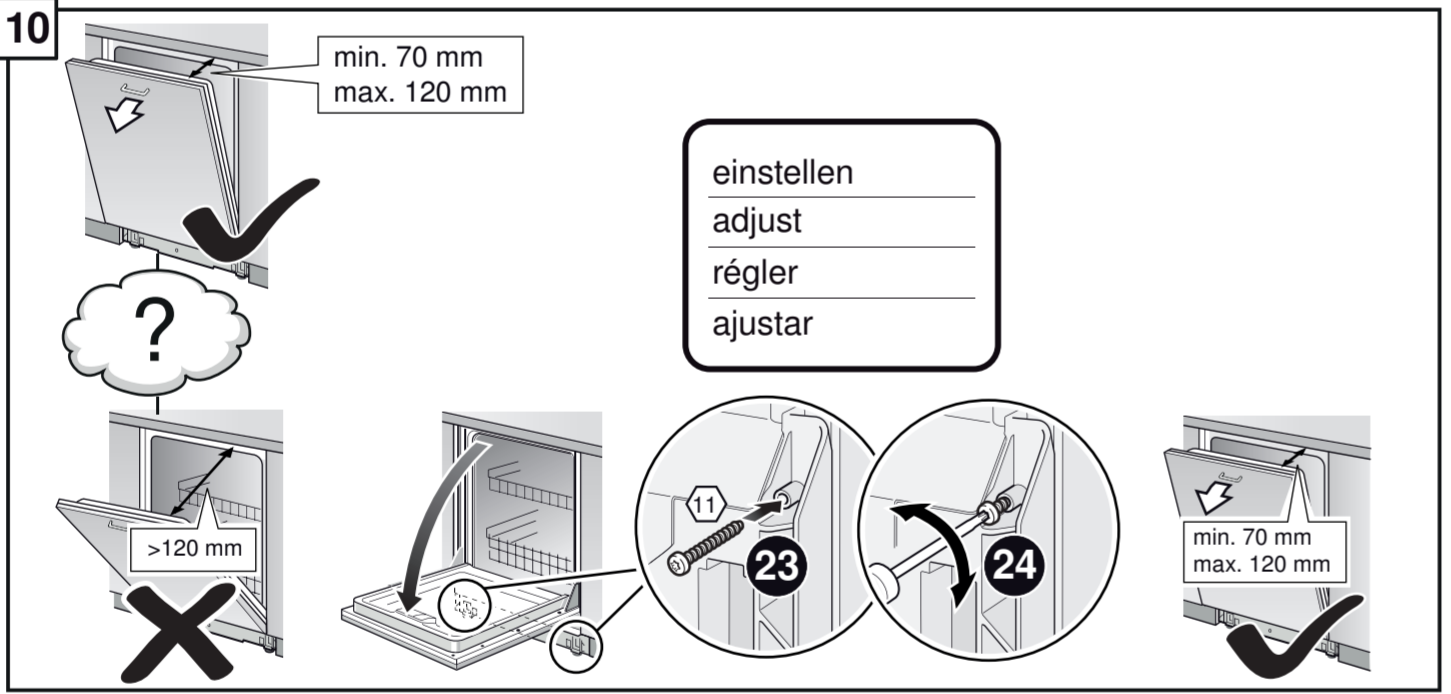
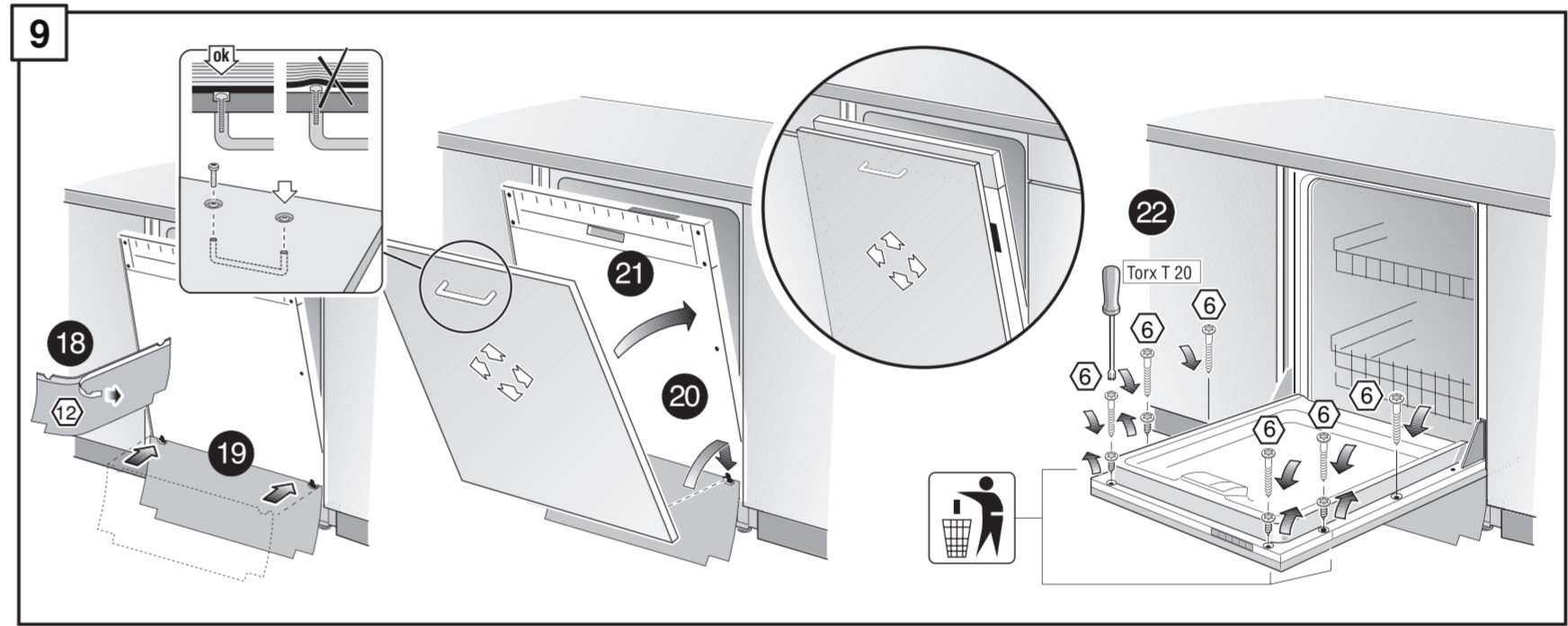
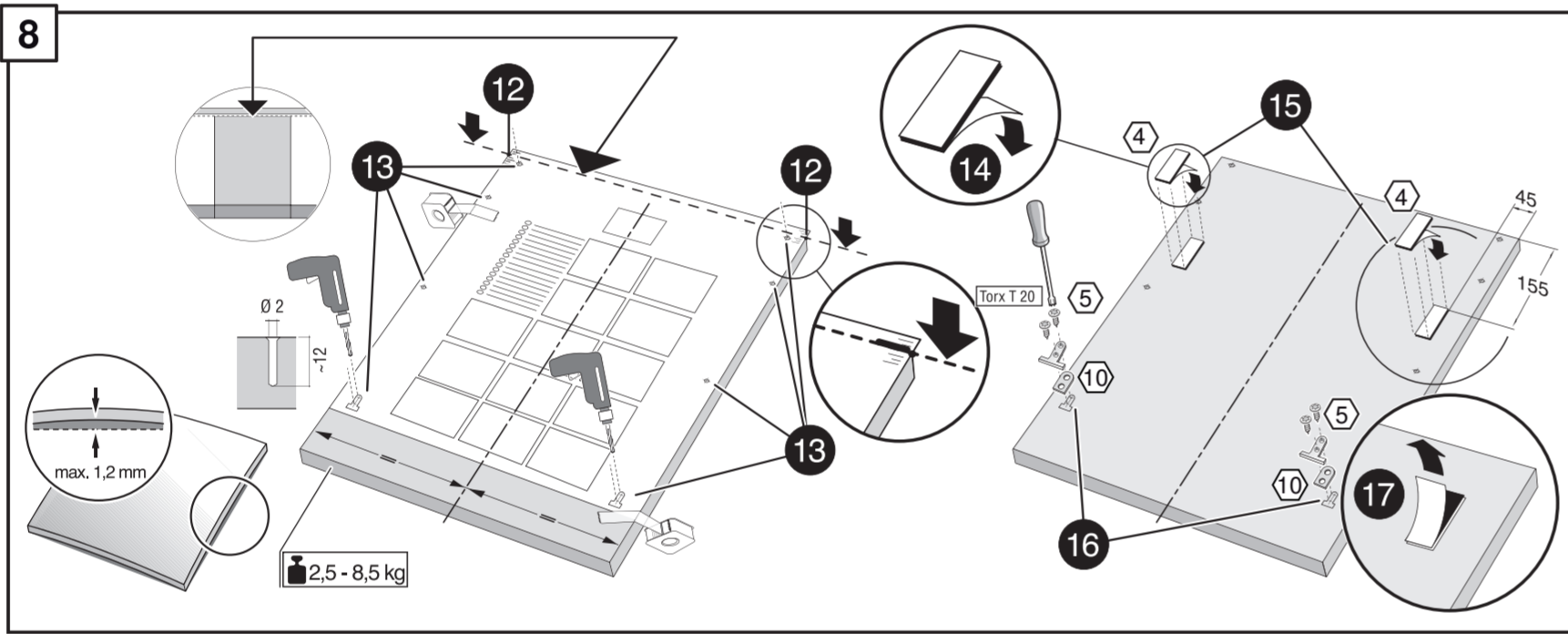
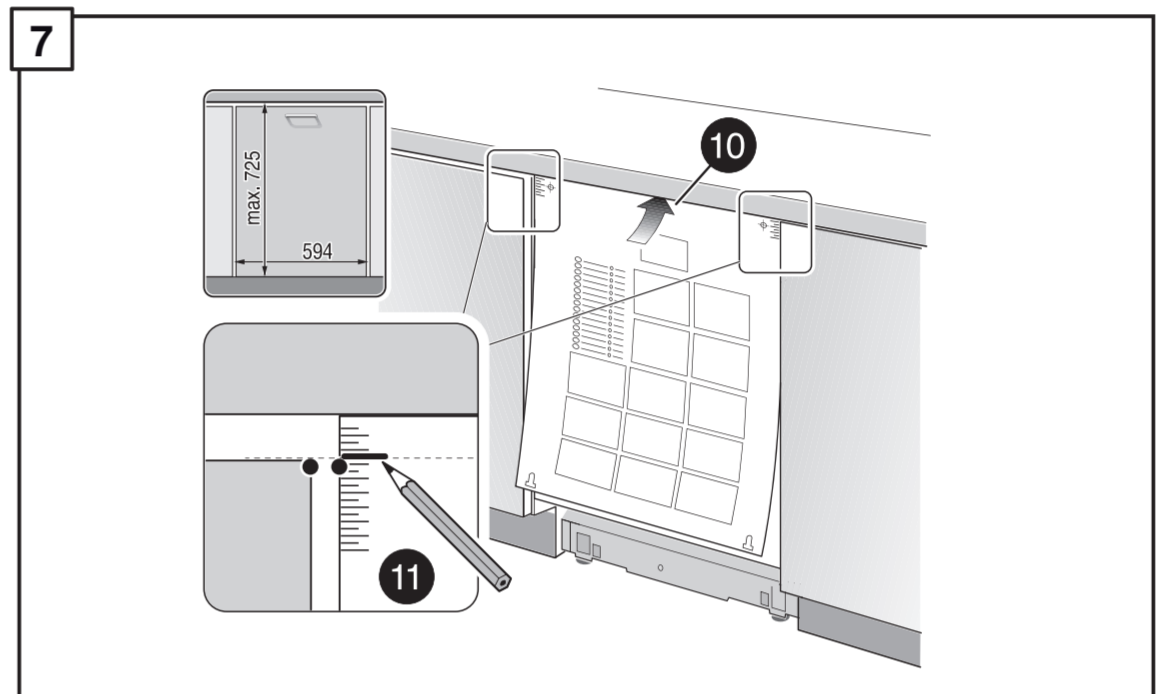
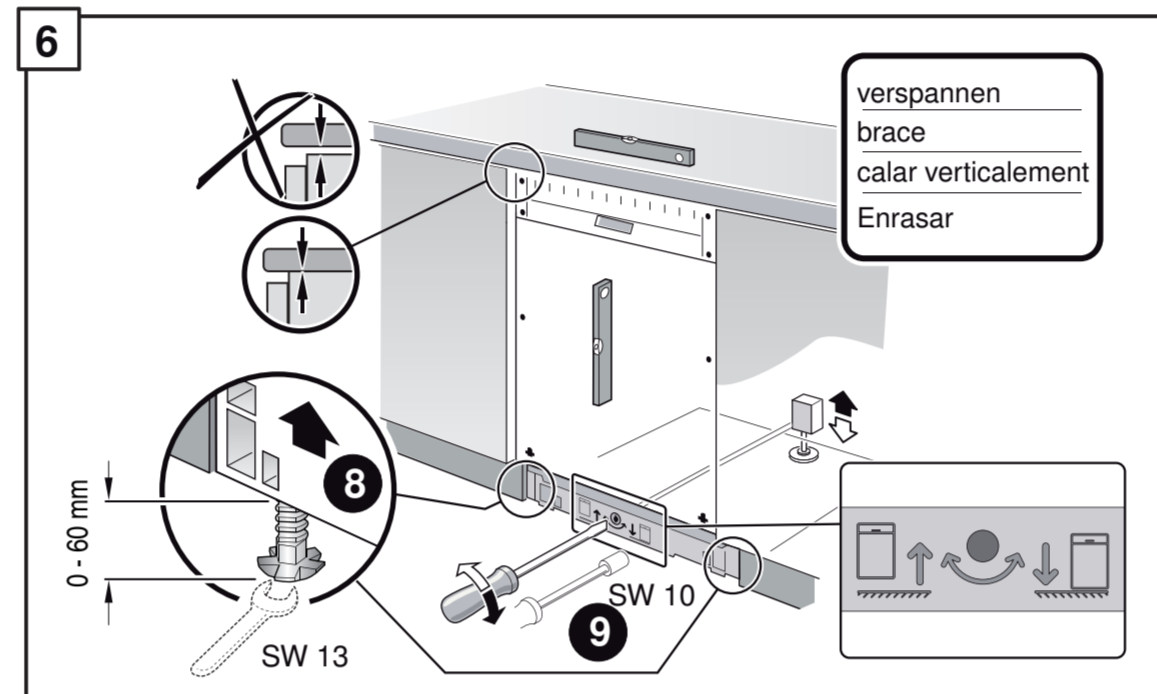
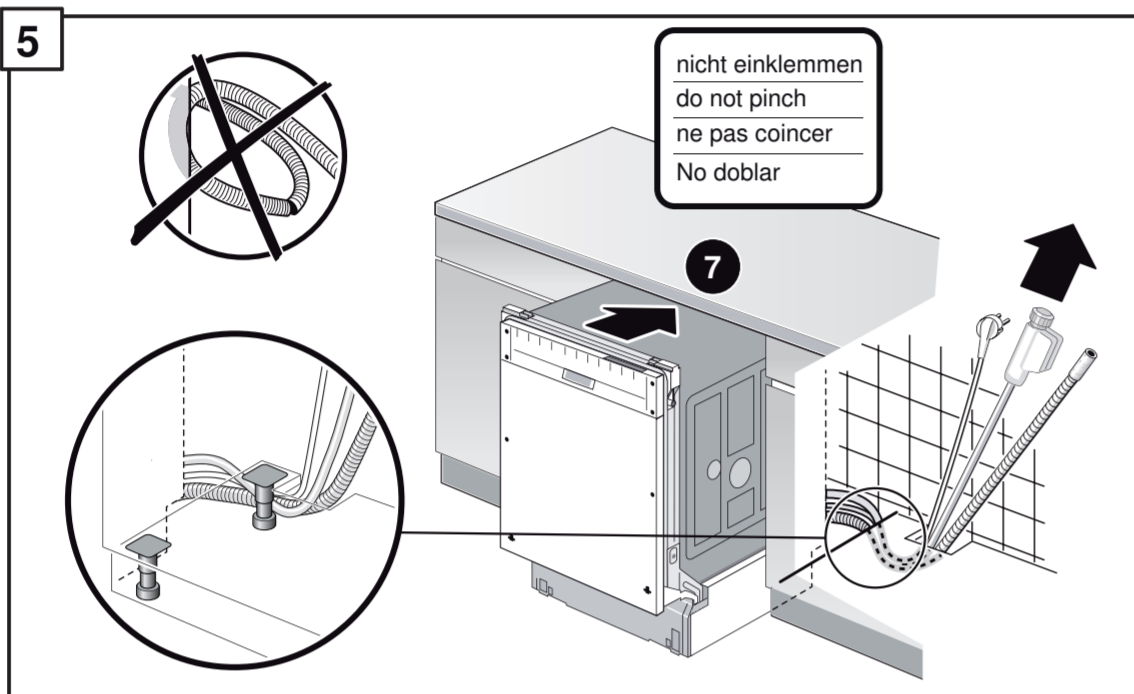
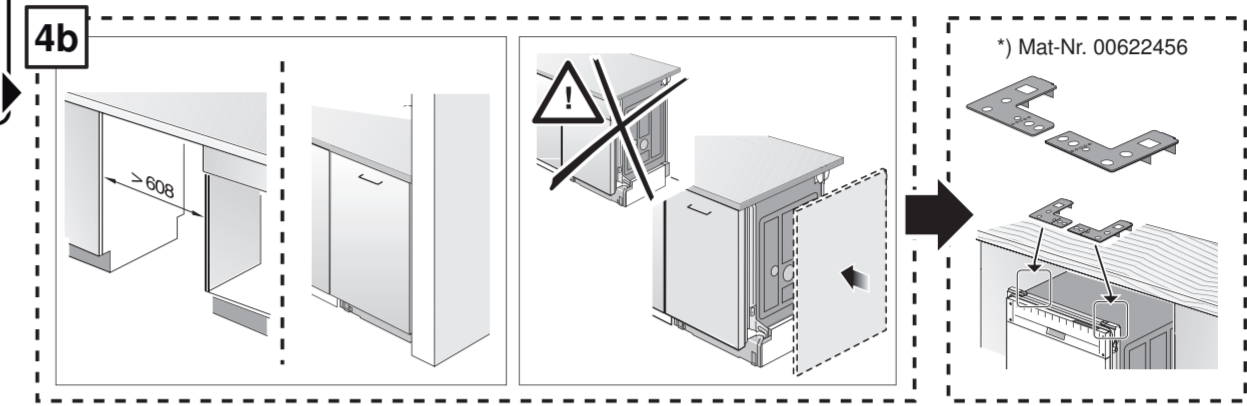
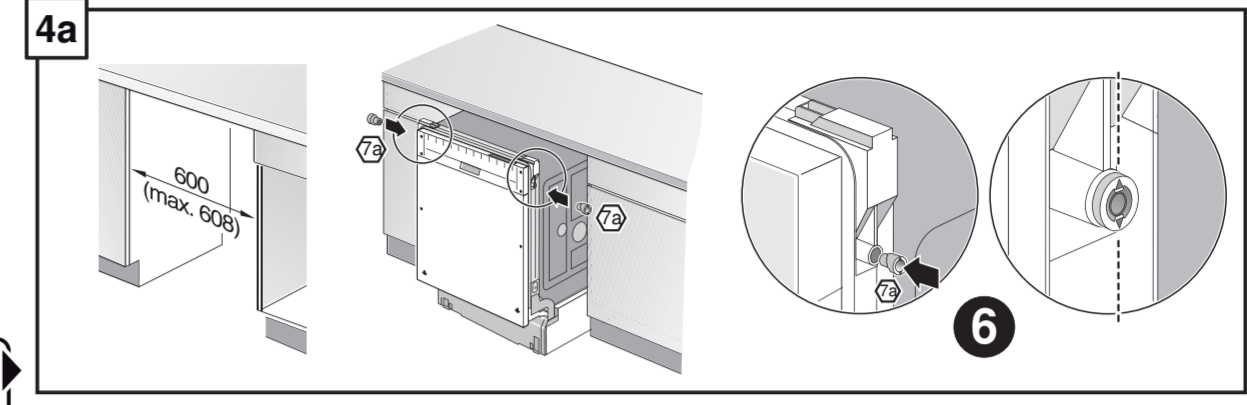
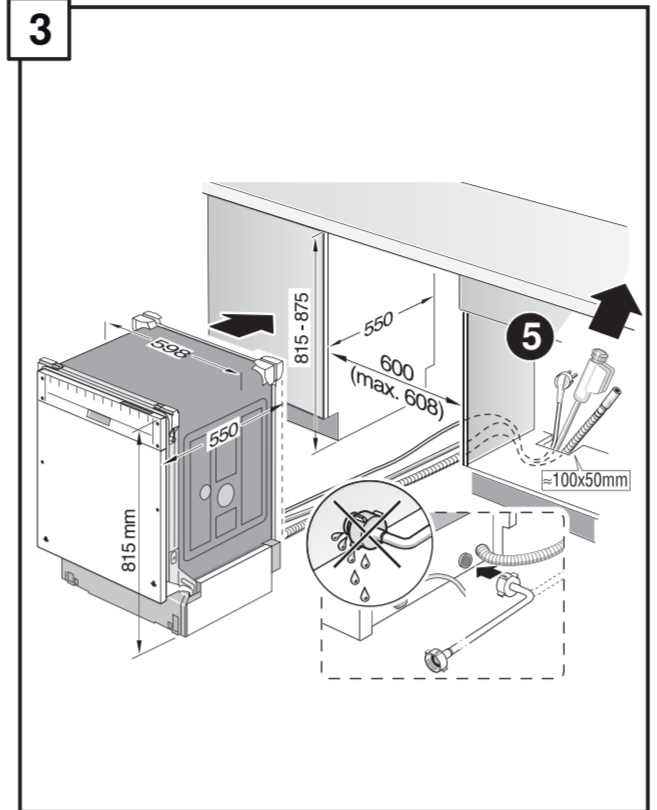
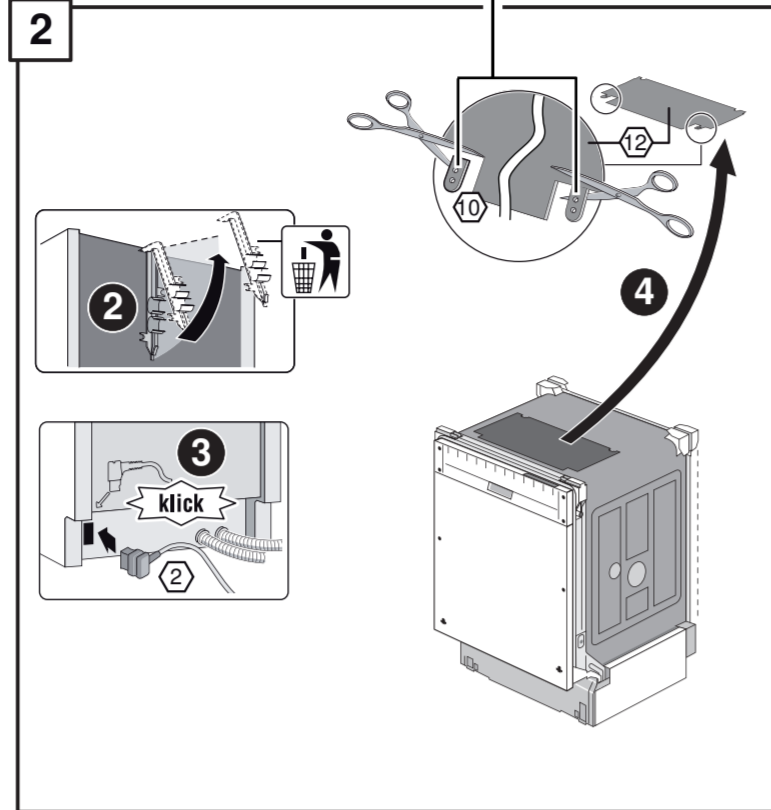
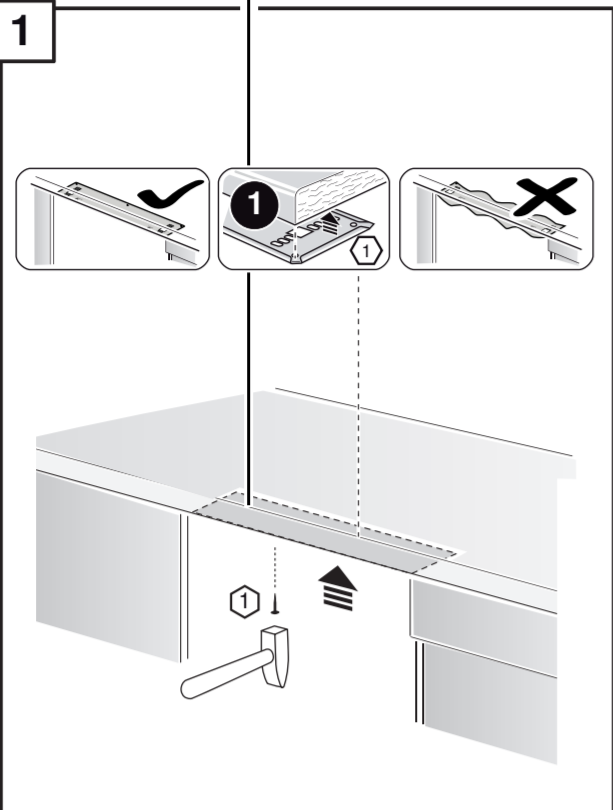
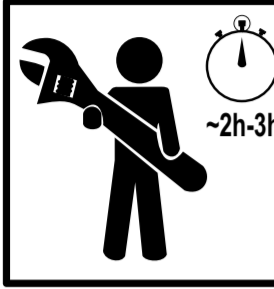
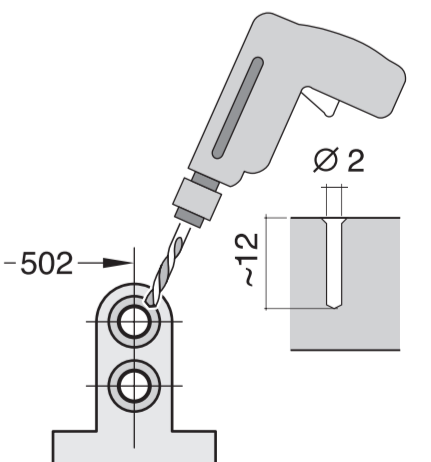
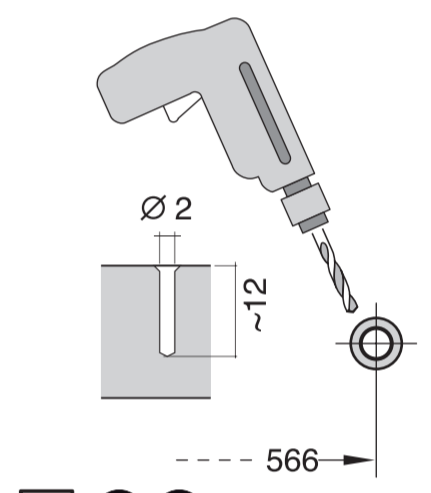
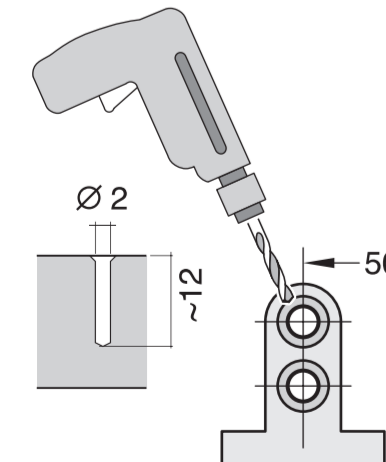
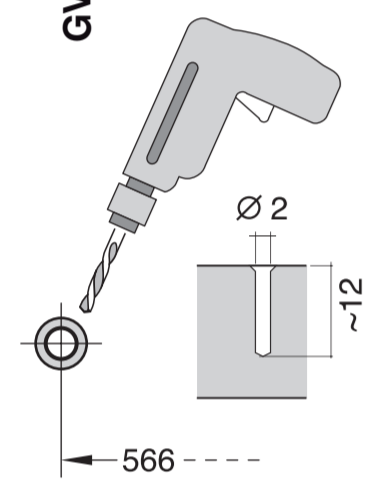
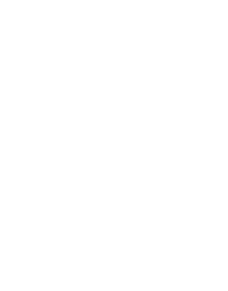


GV 640 Voll-I - 81,5 cm - m. GS K-SW

9001 800 985 (0210)



- | | | | |
|--|--|---|---|
| de Montageanleitung
*) über Kundendienst erhältlich | no Monteringsanvisning
*) fags hos kundeservice | sk Navodilo za montažo
*) Lahko nabavite v servisni službi | uz O'rnatish yo'riqnomasi
*) mijozlarga xizmat ko'rsatish markazida mavjud |
| en Installation instructions
*) Available from customer service | da Monteringsvejledning
*) Kan købes hos serviceafdelingen | mk Упатство за монтажа
*) се добива преку службата за култувачи | kg Ўнатилиш йўриқномаси
*) хизмат кўрсатиш марказида мавжуд |
| fr Notice de montage
*) Disponible par le biais du service après-vente | fi Asennusohje
*) Saatavissa huoltopalvelusta | sl Učehzues p̣or montim
*) Sigurochet nãp̣rjet servisit | ru Руководство за монтаж
*) прѣдоставлено се от службата за обслуживание на клиентѣ |
| nl Montagevoorschrift
*) Tegen meerprijs bij de Serviceadient verkrijgbaar | cs Montážní návod
*) K dispozici p̣es servisní službu | pl Montaż instrukcja
*) KŹsię kliencieinduselt | fa راهبسی مونتاژ
*) از مرکز خدمات پس از فروش تهیه فرمائید |
| it Istruzioni per il montaggio
*) Disponibile presso il servizio assistenza clienti | sk Nãvod na montãž
*) Dostanete v službe zákazníkovi | lv Montãvimo instrukcija
*) Jã galima paũti klientu aptarnavimo service | ar تعليمات التركيب
*) يمكن طلبها من مركز خدمة العملاء |
| es Instrucciones de montaje
*) Se puede adquirir a travs del Servicio de Asistencia Tcnica Oficial de la marca | hr Instrukcija montažu
*) Do uzyskania w punkcie serwisowym | lt Montãžas pamãlaba
*) Var saņemot servisa dienestã | id Instruksi Pemasangan
*) Bisa didaptasikan melalui Customer Service |
| pt Instruções de montagem
*) Pode ser adquirido nos nossos Serviços Tcnicos | hu Szerelési utasítás
*) A vevõszõgãlaton keresztül kaphatõ: | ru Инструкция по монтажу
*) Можно получить в сервисном центре | th คู่มือการติดตั้ง
*) สามารถขอรับได้ที่ศูนย์บริการลูกค้า |
| el Οδηγός τοποθέτησης
*) Διατίθεται από την υπηρεσία πελάτη της εταιρείας μας | to Instrukcije de montaj
*) Uputa za montažu | uk Інструкція з монтажу
*) Можна отримати через сервісний службу | ko 설치 설명서
*) 고객센터 센터에서 구입 가능 |
| lv Montãj kãrtuzis
*) Yetklī servis ūzerindienãlabilir | lv Montãj kãrtuzis
*) Yetklī servis ūzerindienãlabilir | lv Montãj kãrtuzis
*) Yetklī servis ūzerindienãlabilir | zh 安裝說明書
*) 可向售後服務站索取 |
| sv Monteringsanvisning
*) kan fås via Service | sv Monteringsanvisning
*) kan fås via Service | sv Monteringsanvisning
*) kan fås via Service | zh-tw 安裝說明書
*) 可向售後服務站索取 |



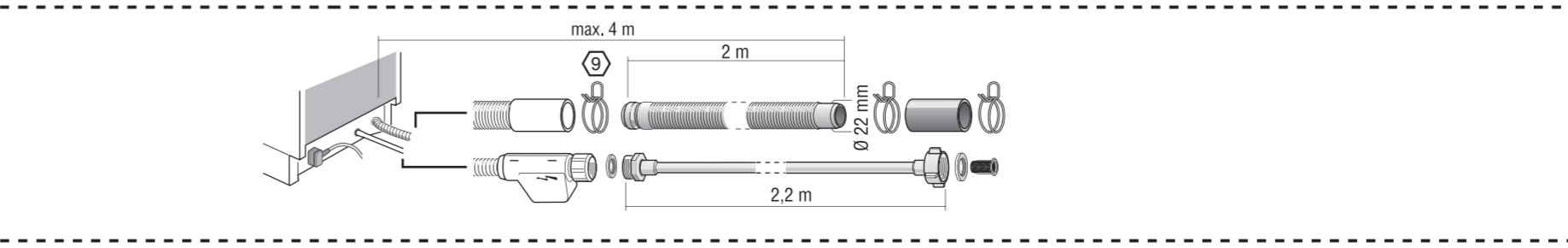
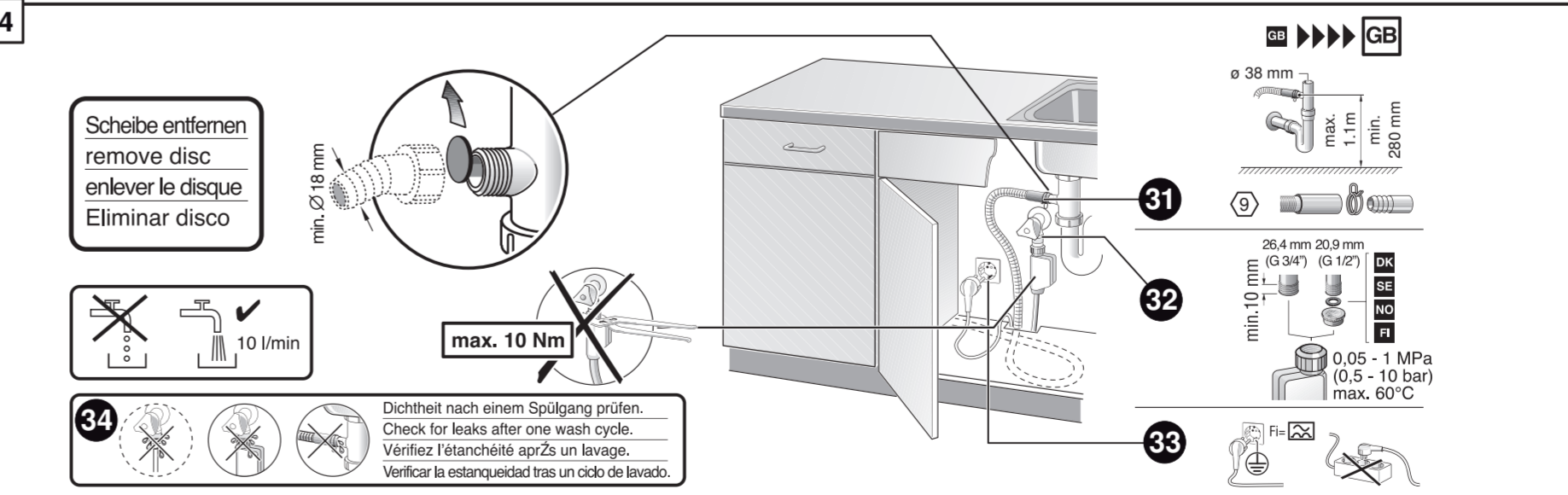
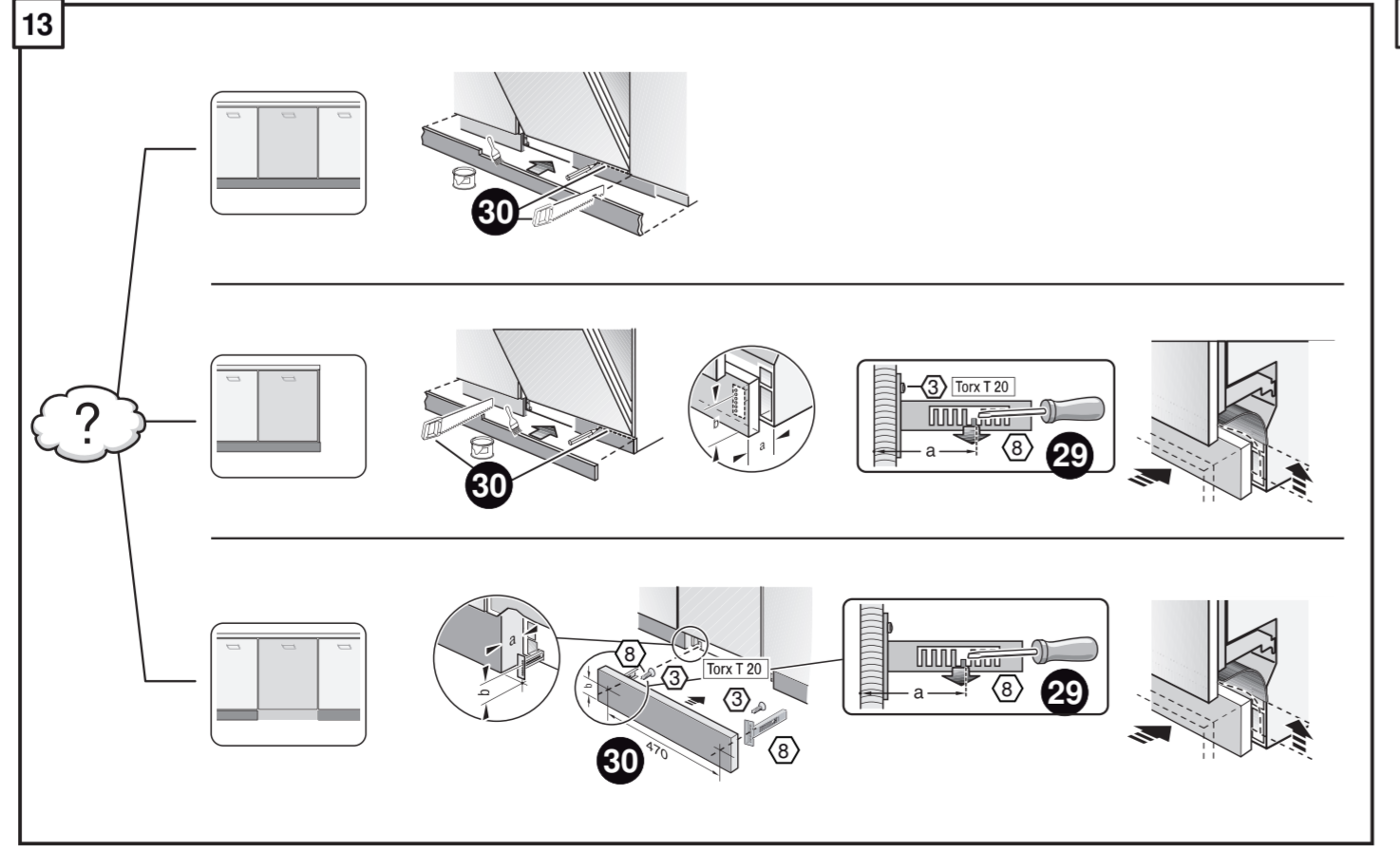
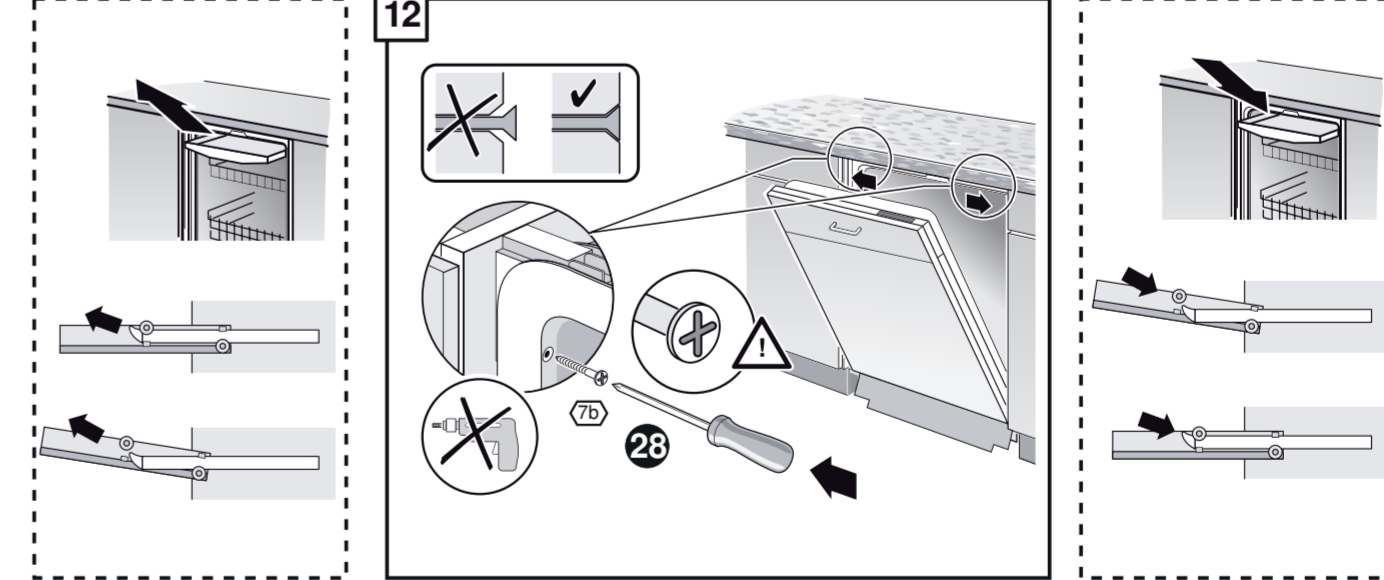
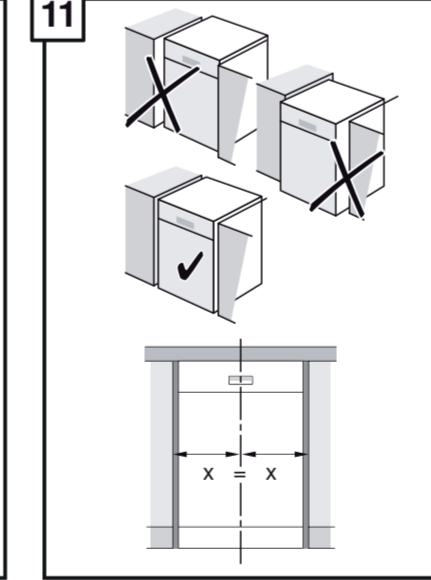
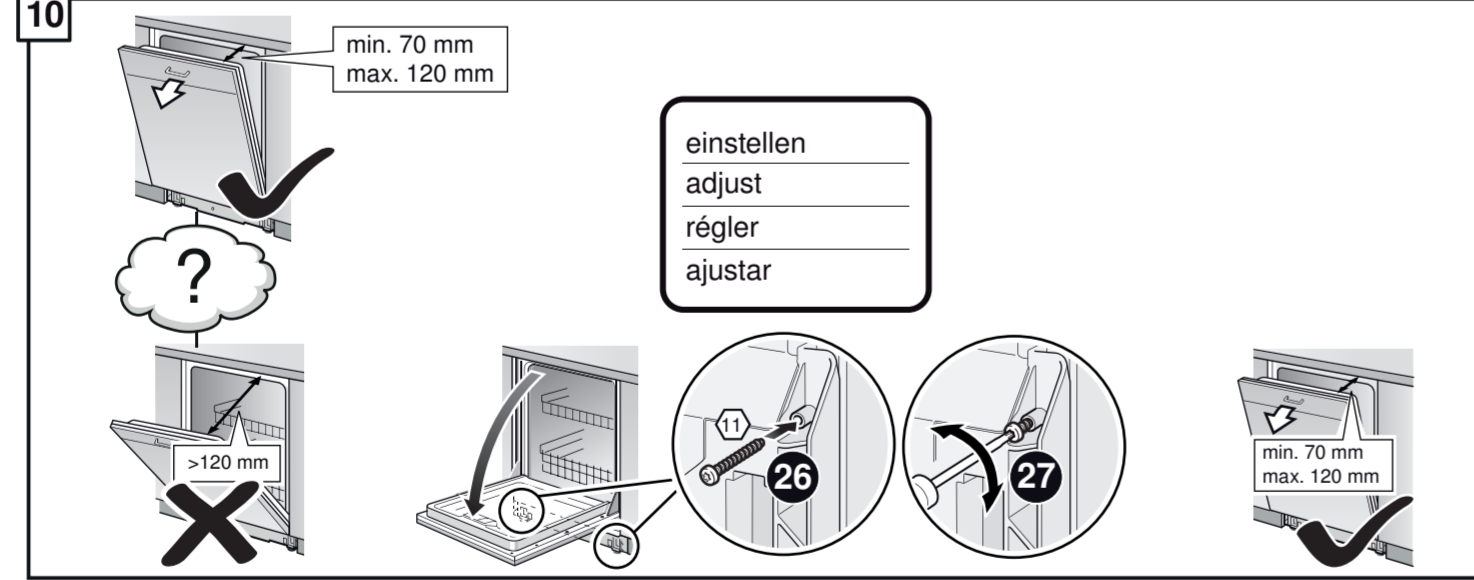
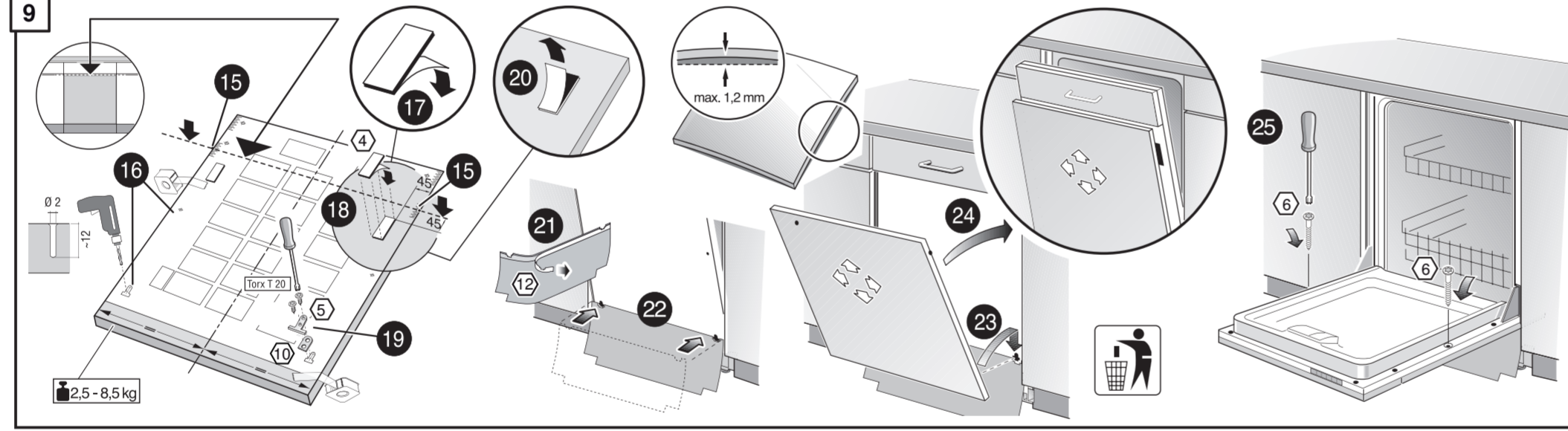
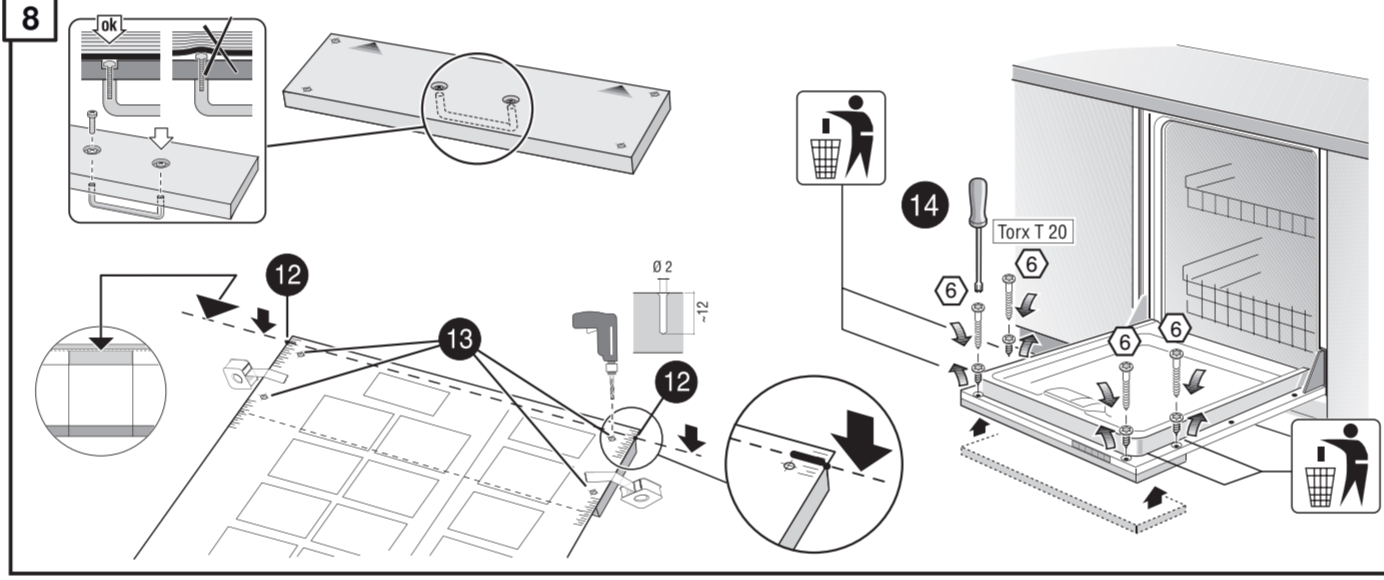
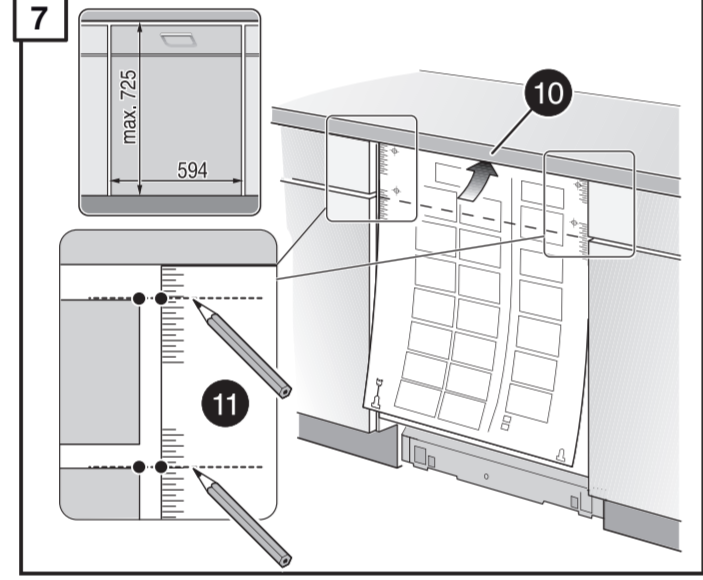
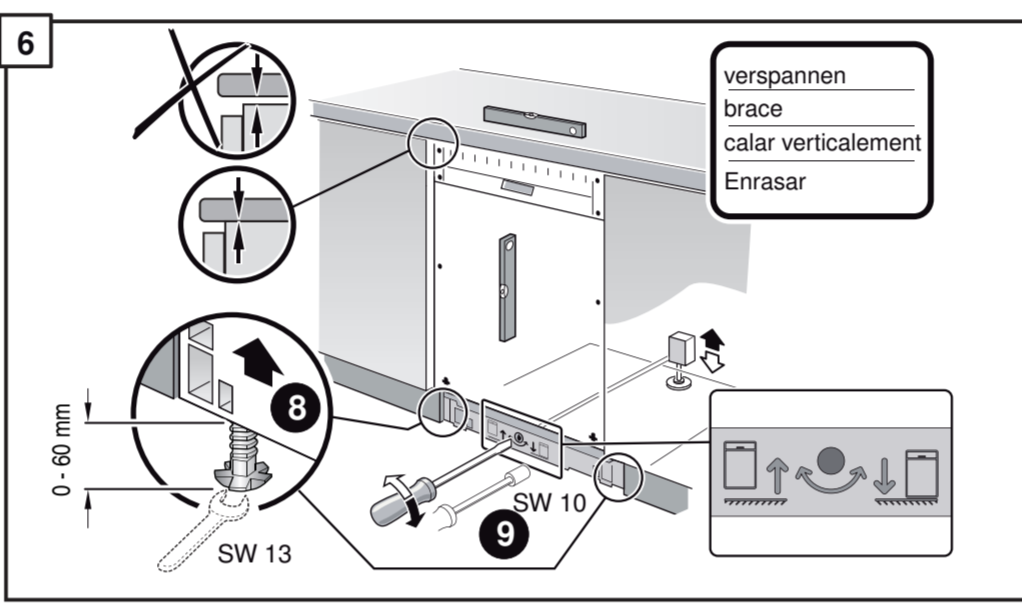
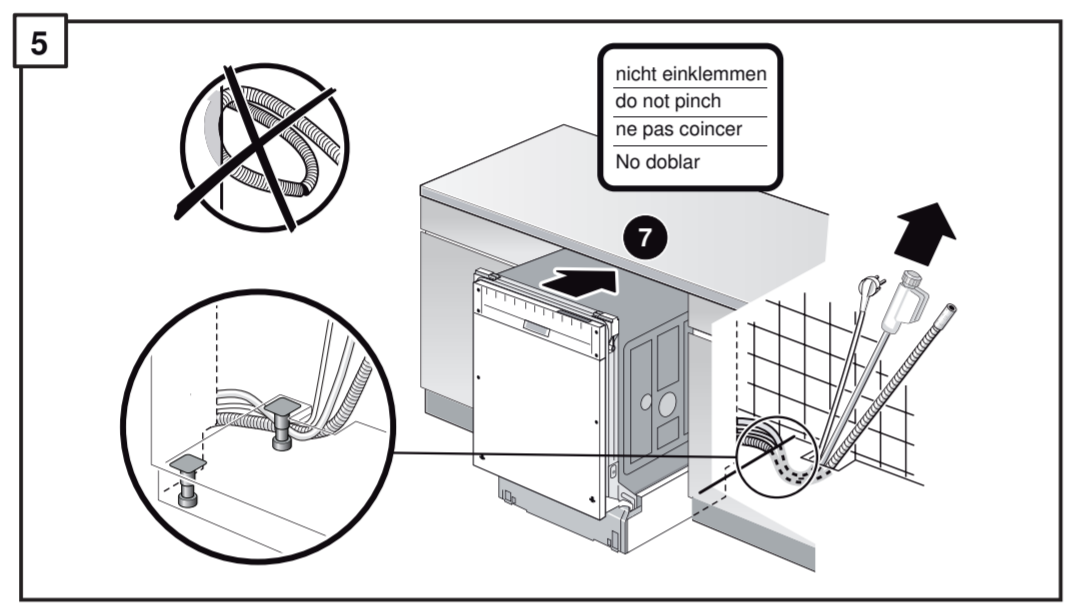
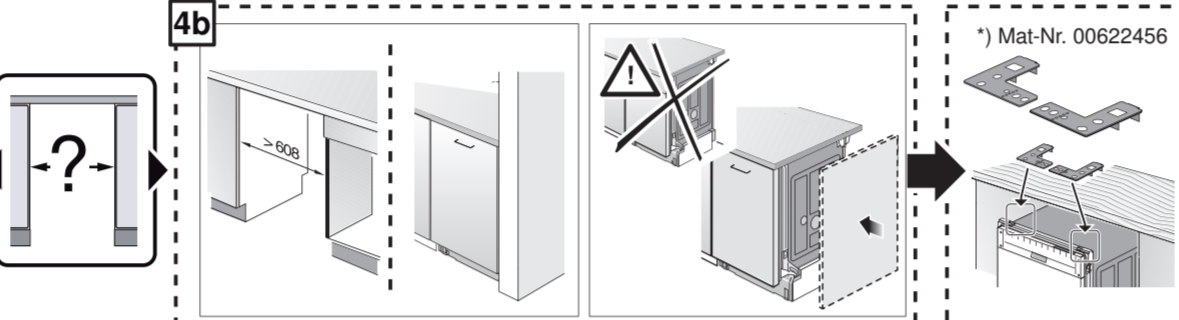
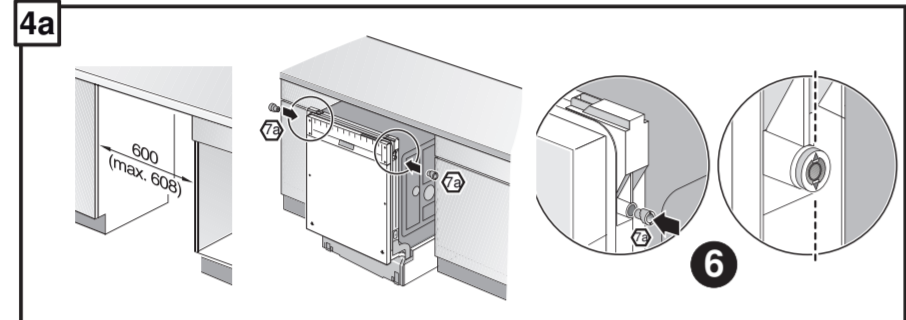
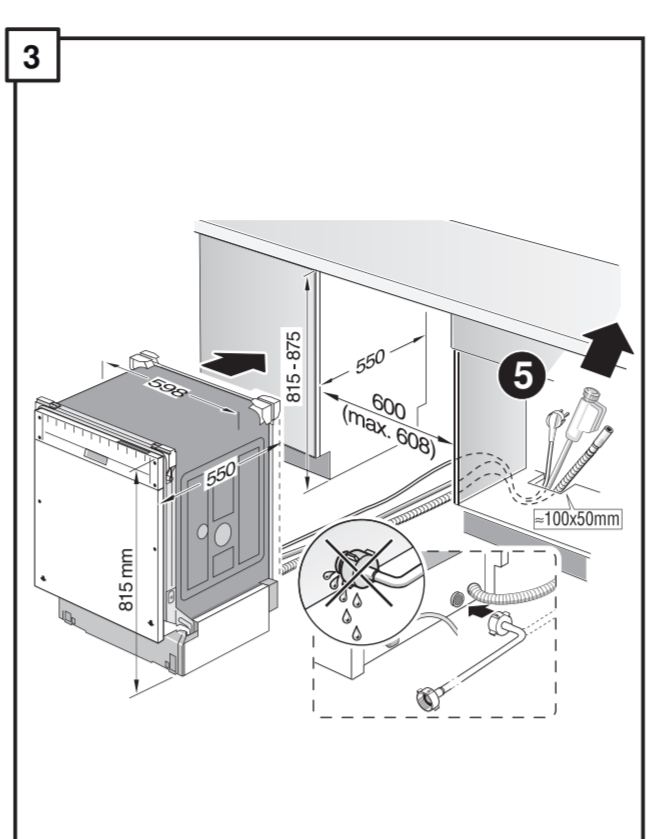
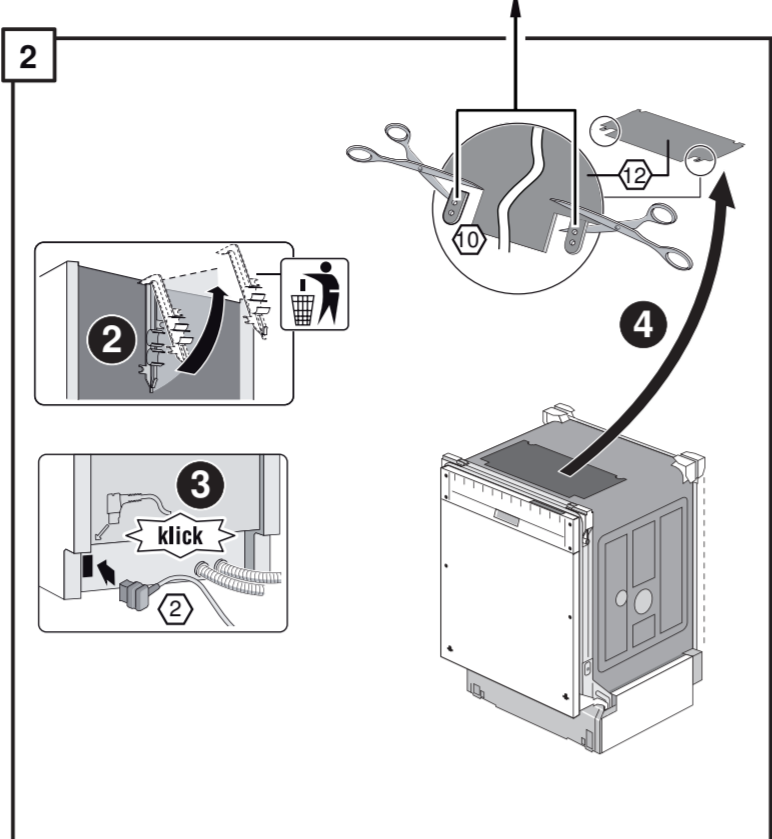
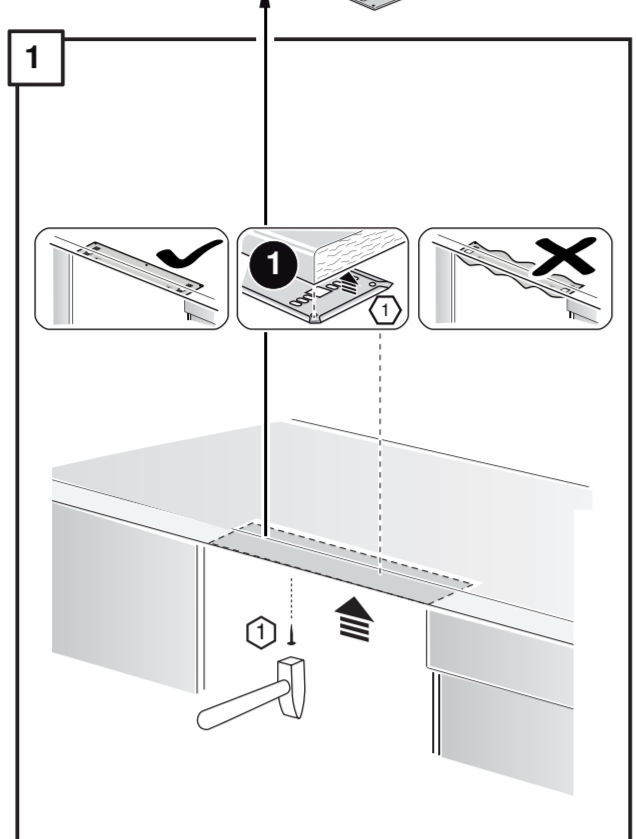
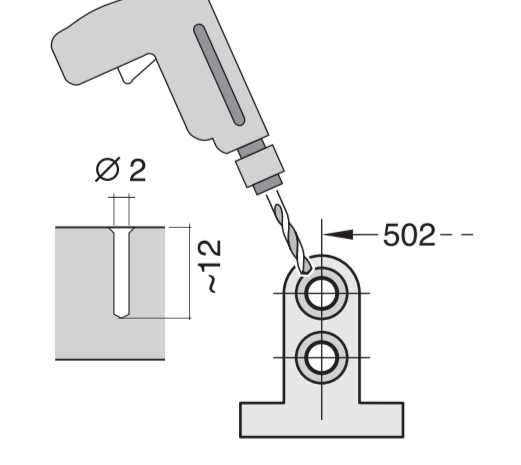
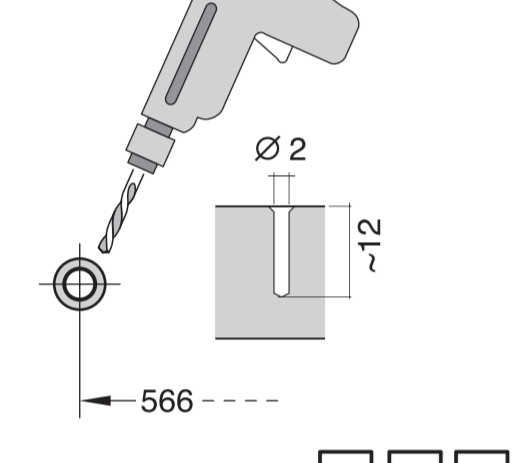
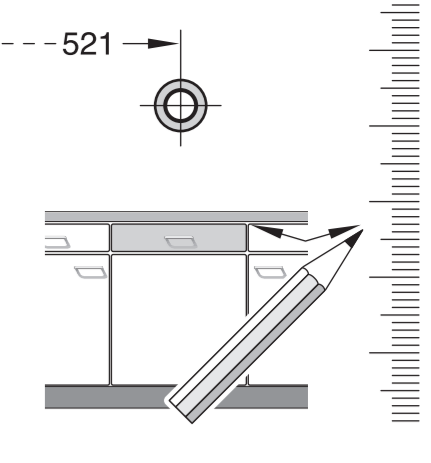
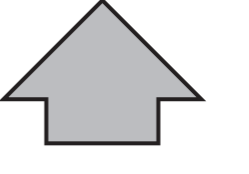
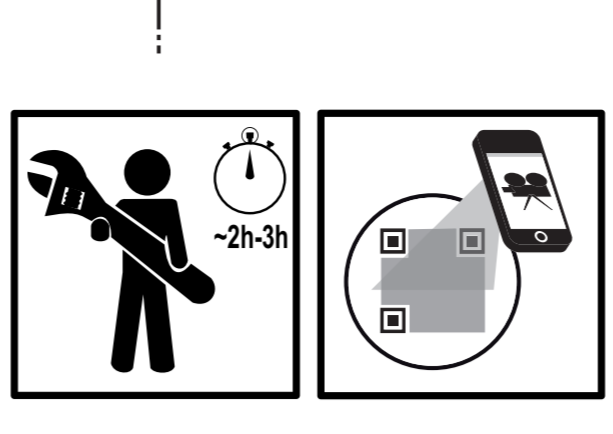
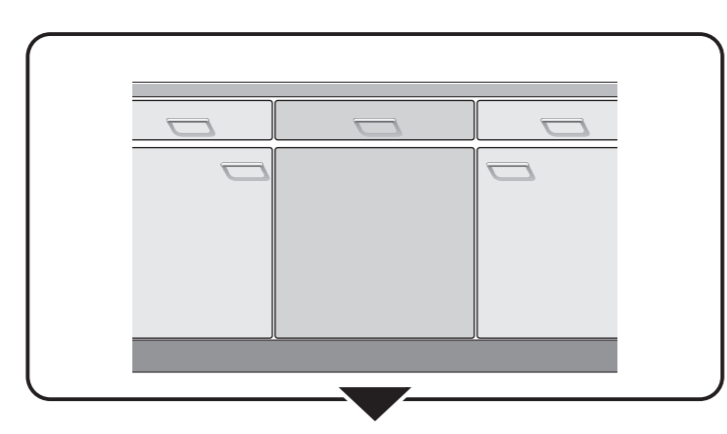
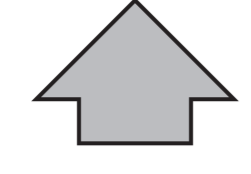
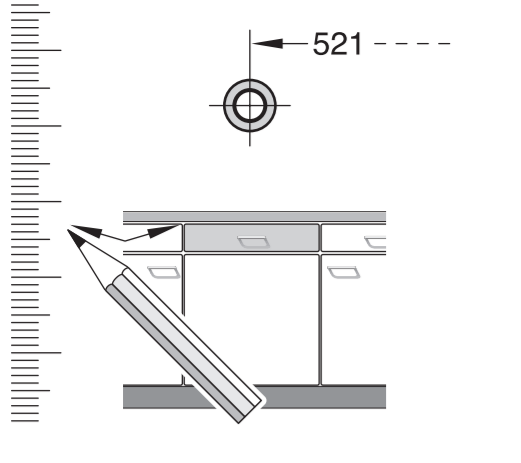
*) Mat-Nr. 00622456

*) Mat-Nr. 00350564

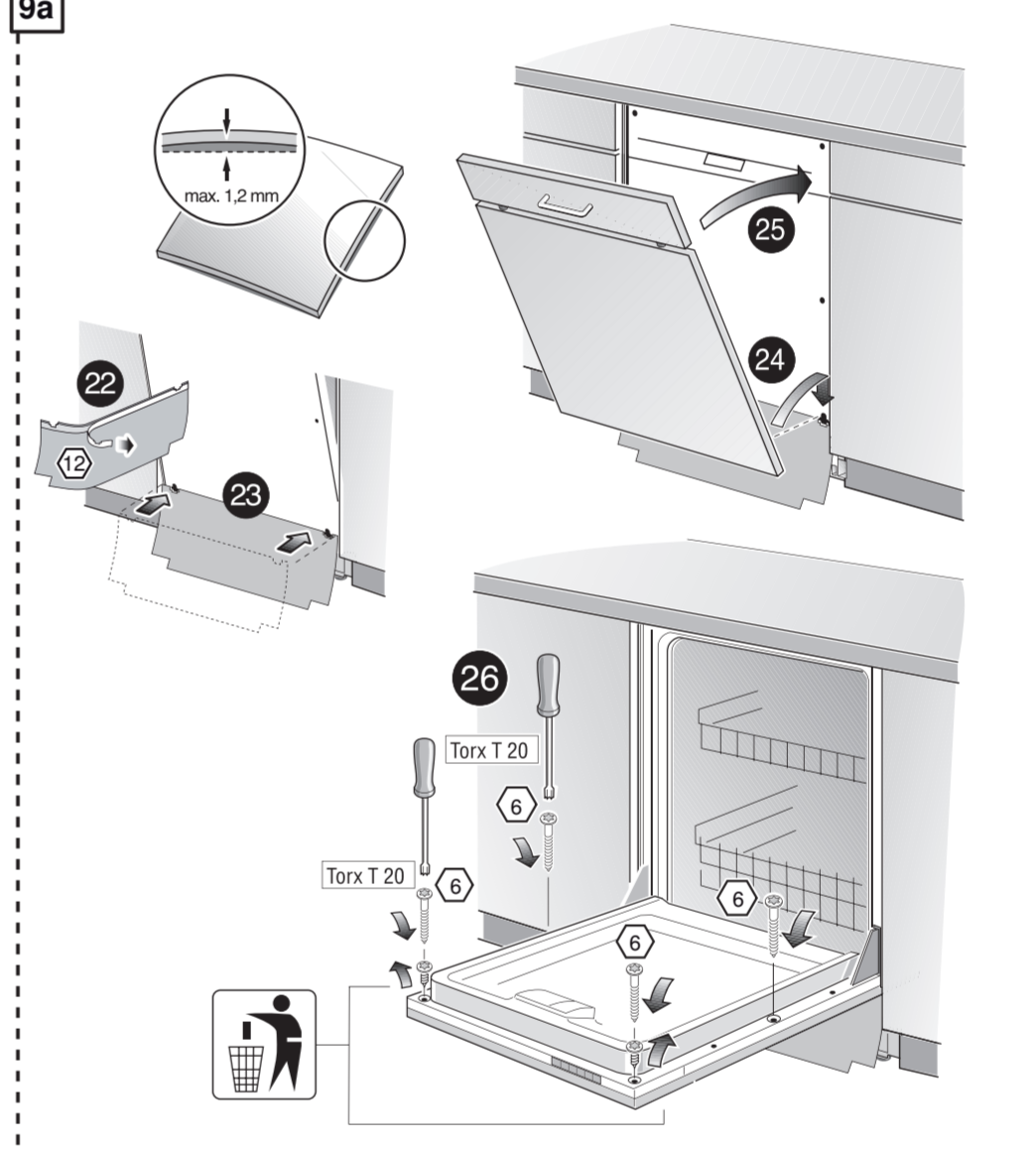
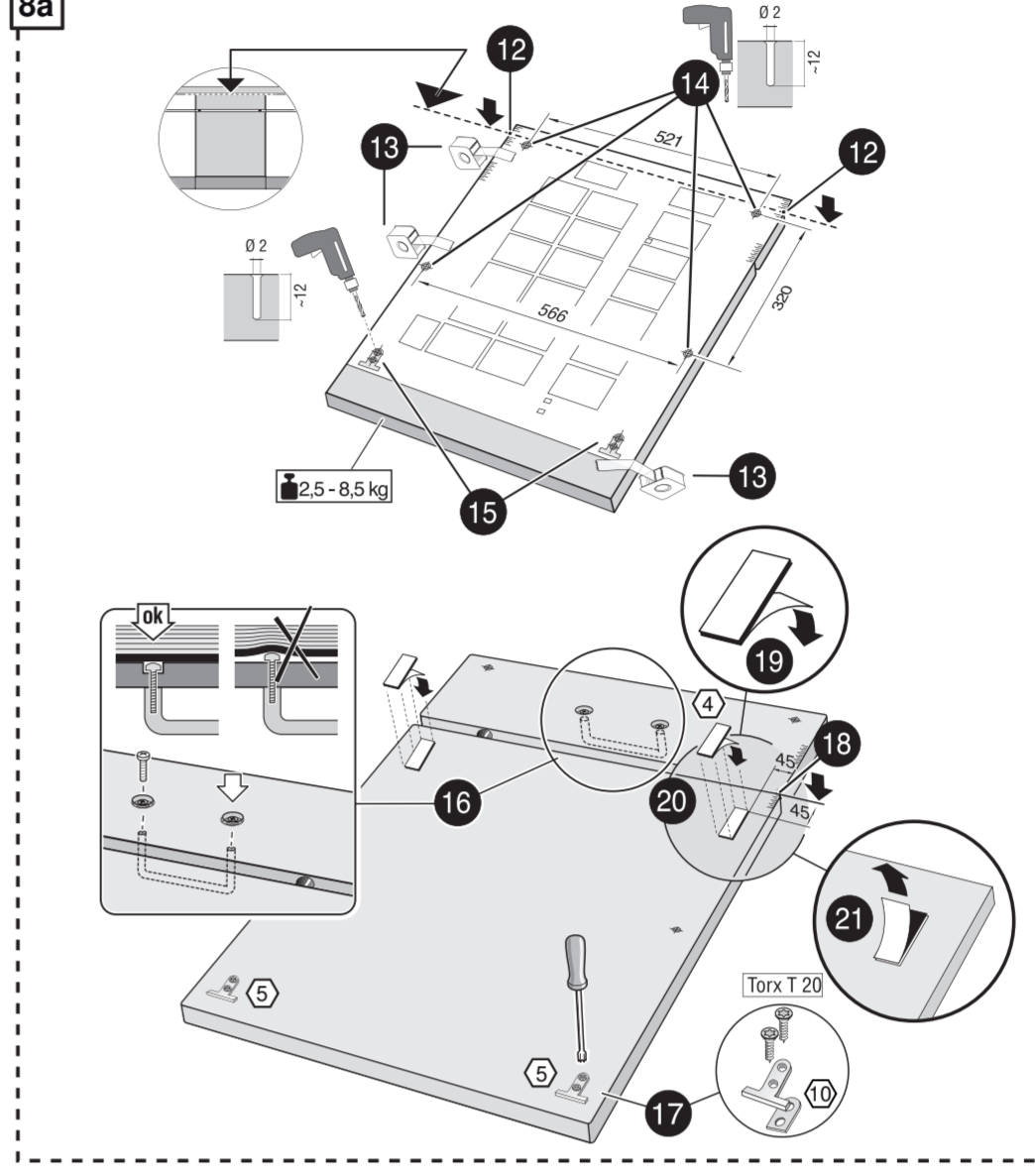
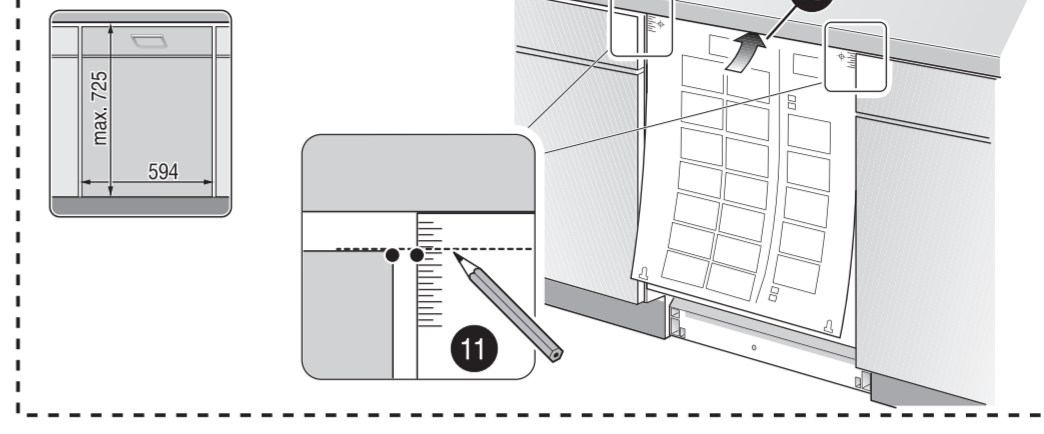
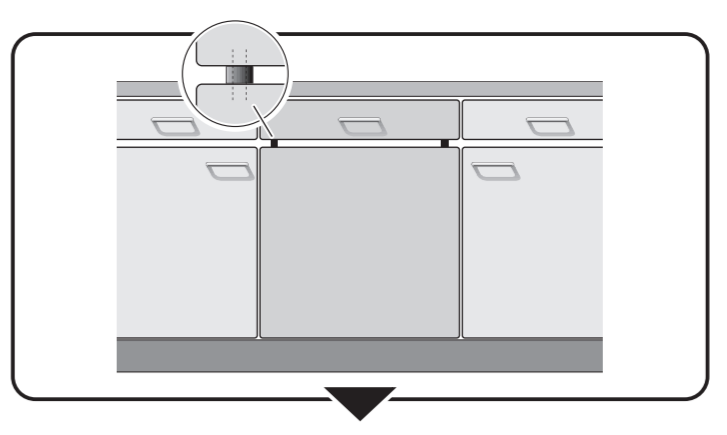
*) Mat-Nr. 1202522

Scheibe entfernen
remove disc
enlever le disque
Eliminar disco

Dichtheit nach einem Spũlgang p̣rũfen.
Check for leaks after one wash cycle.
Vũrifierez l'ũtanchũitũ aprũs un lavage.
Verificar la estanqueidad tras un ciclo de lavado.



1
6
7a



10

