



Register your
new device on
MyBosch now and
get free benefits:
**[bosch-home.com/
welcome](https://bosch-home.com/welcome)**



Cuptor încorporabil

HBA571B.4

[ro] Manual de utilizare și instrucțiuni de instalare





Cuprins

MANUAL DE UTILIZARE		
1 Siguranța	2	12 Setările de bază
2 Prevenirea pagubelor materiale	5	13 Curățare și îngrijire
3 Protecția mediului și economisirea	6	14 Piroliză
4 Cunoașterea	6	15 Program de curățare
5 Accesorii	8	16 Ușa aparatului
6 Înainte de prima utilizare	9	17 Suporturile pentru tăvi
7 Utilizarea de bază	10	18 Remediați defecțiunile
8 Încălzire rapidă	10	19 Evacuarea ca deșeu
9 Funcțiile de timp	11	20 Serviciul clienți
10 Programe	12	21 Procedați astfel
11 Sistemul de siguranță împotriva accesului co- piilor	14	22 INSTRUCȚIUNI DE MONTARE
		22.1 Indicații generale privind montarea

1 Siguranța

Respectați următoarele instrucțiuni de siguranță.

1.1 Instrucțiuni generale

- Citiți cu atenție acest manual.
- Păstrați instrucțiunile, precum și informațiile producătorului în vederea utilizării ulterioare sau înmânării acestora următorului proprietar.
- Nu este permisă punerea în funcțiune a aparatului dacă acesta a fost deteriorat în timpul transportului.

1.2 Utilizarea conform destinației

Acest aparat este destinat numai utilizării integrat în mobilierul de bucătărie. Respectați instrucțiunile speciale de montaj.

Racordarea fără ștecher a aparatelor poate fi efectuată numai de către personal de specialitate autorizat. În cazul avariilor rezultate în urma unei conectări eronate, dreptul de garanție este anulat.

Utilizați acest aparat numai:

- pentru prepararea de alimente și băuturi.
- în locuința proprie și în încăperi închise din mediul casnic.

- până la o înălțime de până la 4000 m deasupra nivelului mării.

Nu folosiți aparatul:

- cu un timer extern sau cu o telecomandă.

1.3 Limitare a cercului de utilizatori

Acest aparat poate fi folosit de copii cu vârsta de peste 8 ani și de persoane cu capacități fizice, senzoriale sau mintale reduse sau fără experiență și/sau cunoștințe numai dacă sunt supravegheați sau au fost instruiți referitor la utilizarea în siguranță a aparatului și au înțeles pericolele care rezultă din aceasta.

Copiii nu trebuie lăsați să se joace cu aparatul. Curățarea și întreținerea realizată de către utilizator nu trebuie făcută de copii, în afară de cazul în care ei au vârsta de 15 ani și mai mari și sunt supravegheați.

Copiii mai mici de 8 ani trebuie ținuți la distanță de aparat și de cablul de alimentare electrică al acestuia.

1.4 Utilizarea în siguranță

Introduceți întotdeauna accesoriul în locul corespunzător din interiorul cuptorului.

→ "Accesorii", Pagina 8

⚠️ AVERTISMENT – Pericol de incendiu!

Obiectele inflamabile depozitate în interiorul cuptorului se pot aprinde.

- ▶ Nu depozitați niciodată obiecte inflamabile în interiorul cuptorului.
- ▶ Dacă se degajă fum, opriți aparatul sau scoateți ștecherul din priză și lăsați ușa aparatului închisă pentru a stinge eventualele flăcări.

Resturile libere de alimente, grăsimea și zeama de friptură se pot aprinde.

- ▶ Înainte de funcționare, îndepărtați murdăriile grosiere din interiorul cuptorului și de pe accesorii.

La deschiderea ușii aparatului se creează curenți de aer. Hârtia de copt se poate atinge de elementele de încălzire și se poate aprinde.

- ▶ La preîncălzire și în timpul preparării, nu așezați niciodată hârtie de copt peste accesorii fără ca aceasta să fie fixată.
- ▶ Hârtia de copt trebuie tăiată întotdeauna la dimensiunea corespunzătoare și așezată într-un vas sau într-o formă de copt.

⚠️ AVERTISMENT – Pericol de arsuri!

În timpul utilizării, aparatul și piesele care pot fi atinse se înfierbântă.

- ▶ Se recomandă precauție, pentru se a evita atingerea elementelor de încălzire.
- ▶ Copiii cu vârsta de sub 8 ani trebuie să fie ținuți la distanță.

Accesoriile sau vesela vor deveni foarte fierbinți.

- ▶ Scoateți întotdeauna accesoriile sau vasele fierbinți cu ajutorul unei mănuși de bucătărie.
- Vaporii de alcool din interiorul fierbinte al cuptorului se pot aprinde. Ușa aparatului poate exploda. Se pot degaja vapori fierbinți și flăcări explozive.

- ▶ Turnați peste alimente numai cantități mici de băuturi cu conținut ridicat de alcool.
- ▶ Nu încălziți băuturi spirtoase ($\geq 15\%$ vol.) în stare nediluată (de exemplu, pentru a le turna lână sau peste alimente).
- ▶ Deschideți cu atenție ușa aparatului.

⚠️ AVERTISMENT – Pericol de opărire!

În timpul utilizării, părțile accesibile devin fierbinți.

- ▶ Nu atingeți niciodată suprafețele fierbinți.
- ▶ Țineți copiii la distanță.

La deschiderea ușii aparatului poate ieși abur fierbinte. În funcție de temperatură, aburii pot fi uneori greu de observat.

- ▶ Deschideți cu atenție ușa aparatului.

- ▶ Țineți copiii la distanță.

Apa din interiorul fierbinte al cuptorului poate duce la formarea de aburi fierbinți.

- ▶ Nu turnați niciodată apă în interiorul cuptorului fierbinte.

⚠️ AVERTISMENT – Pericol de rănire!

În cazul în care este zgâriat, geamul ușii aparatului se poate crăpa.

- ▶ Nu utilizați detergenți puternici și abrazivi sau raclete metalice ascuțite pentru a curăța geamul ușii cuptorului, în caz contrar, suprafața se poate zgâria.

Aparatul și piesele accesibile ale acestuia pot avea muchii ascuțite.

- ▶ Acționați cu atenție atunci când le manevrați și le curățați.
- ▶ Purtați mănuși de protecție dacă este posibil.

Balamalele ușii aparatului se mișcă la deschiderea și închiderea ușii și vă puteți prinde mâna.

- ▶ Nu introduceți mâinile în zona balamalelor.
- Componentele din interiorul ușii aparatului pot avea muchii ascuțite.

- ▶ Purtați mănuși de protecție.

Vaporii de alcool din interiorul fierbinte al cuptorului se pot aprinde, iar ușa aparatului poate exploda și, eventual, ar putea cădea. Geamurilor ușii se pot crăpa și sparge.

→ "Prevenirea pagubelor materiale",

Pagina 5

- ▶ Turnați peste alimente numai cantități mici de băuturi cu conținut ridicat de alcool.
- ▶ Nu încălziți băuturi spirtoase ($\geq 15\%$ vol.) în stare nediluată (de exemplu, pentru a le turna lână sau peste alimente).
- ▶ Deschideți cu atenție ușa aparatului.

⚠️ AVERTISMENT – Pericol de electrocutare!

Reparațiile executate incorect sunt periculoase.

- ▶ Numai personalul de specialitate are permisiunea de a efectua lucrări de reparații la nivelul aparatului.
- ▶ La reparația aparatului trebuie utilizate numai piese de schimb originale.
- ▶ În cazul în care cablul de alimentare la rețeaua electrică sau cablul de racordare al acestui aparat se deteriorează, el trebuie înlocuit cu un cablu de alimentare la rețeaua electrică special, care poate fi achiziționat de la producător sau de la unitățile service abilitate ale acestuia.

- ▶ Dacă se deteriorează cablul de alimentare al acestui aparat, acesta trebuie înlocuit de către o persoană calificată și instruită.

O izolație deteriorată a cablului de alimentare electrică este periculoasă.

- ▶ Cablul de alimentare electrică nu trebuie să intre niciodată în contact cu surse de căldură sau cu componentele fierbinți ale aparatului.
- ▶ Cablul de alimentare electrică nu trebuie să intre niciodată în contact cu vârfuri sau muchii ascuțite.
- ▶ Nu este permisă îndoirea, strangularea sau modificarea cablului de alimentare electrică.

Pătrunderea umidității în interiorul aparatului poate provoca electrocutarea.

- ▶ Nu utilizați pentru curățarea aparatului aparate de curățat cu jet sub presiune sau cu jet de abur.

Un aparat deteriorat sau un cablu de alimentare de la rețea deteriorat este periculos.

- ▶ Nu utilizați niciodată un aparat deteriorat.
- ▶ Nu trageți niciodată de cablul de alimentare electrică pentru a deconecta aparatul de la rețeaua de alimentare electrică. Scoateți întotdeauna din priză ștecherul cablului de alimentare electrică.
- ▶ Dacă aparatul sau cablul de alimentare electrică este deteriorat, scoateți imediat ștecherul din priză sau decuplați siguranța din cutia cu siguranțe.
- ▶ Contactați unitatea de service abilitată.

→ *Pagina 25*

După instalarea aparatului, orificiile de pe perețele posterior al aparatului nu trebuie să fie accesibile copiilor.

- ▶ Respectați instrucțiunile speciale de montare.

⚠ AVERTISMENT – Pericol de asfixiere!

Copiii se pot înfășura în ambalaj sau și-l pot trage pe cap, asfixiindu-se.

- ▶ Nu lăsați copii în apropierea ambalajului.
- ▶ Nu lăsați copii să se joace cu materialul de ambalaj.

Copii pot aspira sau înghiți piesele mici și se pot asfixia.

- ▶ Nu lăsați copii în apropierea pieselor mici.
- ▶ Nu lăsați copii să se joace cu piesele mici.

1.5 Lampa cu halogen

⚠ AVERTISMENT – Pericol de arsuri!

Lămpile din interiorul cuptorului se înfierbântă puternic. Chiar și după un anumit timp de la deconectare, există încă pericolul de arsuri.

- ▶ Nu atingeți geamul de protecție.
- ▶ La curățare, evitați contactul cu pielea.

⚠ AVERTISMENT – Pericol de electrocutare!

La înlocuirea lămpii, contactele de la dușia acesteia se află în continuare sub tensiune.

- ▶ Înainte de a înlocui lampa, asigurați-vă că aparatul este deconectat, pentru a evita posibilitatea de electrocutare.
- ▶ De asemenea, scoateți ștecherul din priză sau deconectați siguranța de la tabloul de siguranțe.

1.6 Funcția de curățare

⚠ AVERTISMENT – Pericol de incendiu!

Resturile de mâncare neaderente, grăsimea și zeama de la friptură se pot aprinde în timpul desfășurării funcției de curățare.

- ▶ Înainte de fiecare pornire a funcției de curățare, îndepărtați reziduurile mari din interiorul cuptorului.
- ▶ Nu lăsați accesorii în interiorul aparatului acest interval de timp.

Aparatul se încălzește puternic la exterior în timpul funcției de curățare.

- ▶ Nu agățați niciodată obiecte inflamabile, de exemplu, șervete de bucătărie, de mânerul ușii.
- ▶ Păstrați liberă partea frontală a aparatului.
- ▶ Țineți copiii la distanță.

Dacă garnitura de etanșare a ușii este deteriorată, se degajă o căldură puternică în zona ușii.

- ▶ Nu frecați și nu scoateți garnitura de etanșare.
- ▶ Nu utilizați niciodată aparatul dacă garnitura de etanșare este deteriorată sau fără garnitura de etanșare.

⚠ AVERTISMENT – Pericol de afectare gravă a sănătății!

Aparatul se încălzește puternic în timpul desfășurării funcției de curățare. Stratul antiaderent de pe tăvi și forme va fi distrus și se vor degaja gaze toxice.

- ▶ Nu utilizați niciodată funcția de curățare pentru a curăța tăvi sau forme cu strat antiaderent.

- ▶ Nu lăsați accesoriile în interiorul aparatului acest interval de timp.

⚠ **AVERTISMENT – Pericol de afectare a sănătății!**

Funcția de curățare încălzește interiorul cuptorului la temperaturi ridicate astfel încât reziduurile de la prăjire, de la prepararea pe grill și coacere sunt arse. Astfel, se elimină aburi, care pot duce la iritarea mucoaselor.

- ▶ În timpul derulării funcției de curățare, aerisiți foarte bine bucătăria.
- ▶ Nu rămâneți mult timp în încăperea.

- ▶ Țineți copiii și animalele domestice la distanță.

⚠ **AVERTISMENT – Pericol de arsuri!**

În timpul funcției de curățare, interiorul cuptorului se înfierbântă puternic.

- ▶ Nu deschideți niciodată ușa aparatului.
- ▶ Lăsați aparatul să se răcească.
- ▶ Țineți copiii la distanță.

⚠ Exteriorul aparatului se încălzește puternic în timpul desfășurării funcției de curățare.

- ▶ Nu atingeți niciodată ușa aparatului.
- ▶ Lăsați aparatul să se răcească.
- ▶ Țineți copiii la distanță.

2 Prevenirea pagubelor materiale

2.1 Generalități

ATENȚIE

Vaporii de alcool din interiorul fierbinte al cuptorului se pot aprinde și pot provoca deteriorări permanente ale aparatului. În cazul unei deflagrații, ușa aparatului poate exploda și, eventual, ar putea cădea. Geamurilor ușii se pot crăpa și sparge. Din cauza formării de subpresiune, interiorul aparatului se poate deforma.

- ▶ Nu încălziți băuturi spirtoase ($\geq 15\%$ vol.) în stare nediluată (de exemplu, pentru a le turna lână sau peste alimente).

Apa de pe baza interioară a cuptorului produce deteriorări ale emailului în timpul funcționării aparatului la temperaturi de peste $120\text{ }^{\circ}\text{C}$.

- ▶ Nu porniți modul de funcționare dacă există apă pe baza interioară a cuptorului.
- ▶ Ștergeți apa de pe baza interioară a cuptorului înainte de a porni modul de funcționare.

La temperaturi de peste $50\text{ }^{\circ}\text{C}$, obiectele de pe baza aparatului determină producerea acumulărilor de căldură. Duratele de coacere și de prăjire nu mai sunt valabile, iar emailul se deteriorează.

- ▶ Nu așezați pe baza din interiorul aparatului accesoriile, hârtie de copt sau folii.
- ▶ Așezați vase pe baza interioară a cuptorului numai dacă este atinsă o temperatură de sub $50\text{ }^{\circ}\text{C}$.

Dacă în interiorul aparatului fierbinte există apă, se formează aburi. Din cauza variației de temperatură se pot produce deteriorări.

- ▶ Nu turnați niciodată apă în interiorul cuptorului fierbinte.
- ▶ Nu așezați vase umplute cu apă pe baza din interiorul aparatului.

Umiditatea prelungită din interiorul aparatului determină apariția coroziunii.

- ▶ După utilizare, lăsați interiorul cuptorului să se usuce.

- ▶ Nu păstrați pe termen lung alimente umede în interiorul cuptorului închis.
 - ▶ Nu depozitați preparate în interiorul cuptorului.
 - ▶ Nu fixați obiecte între aparat și ușa acestuia.
- Sucul de fructe care picură de pe tavă lasă pete care nu mai pot fi înlăturate.

- ▶ În cazul prăjiturilor cu foarte mult suc de fructe, nu garnisiți tava prea mult.

- ▶ Dacă este posibil, utilizați tava universală adâncă.

Aplicarea de produse de curățare pentru cuptoare în interiorul cald al cuptorului provoacă deteriorarea stratului de email.

- ▶ Nu folosiți niciodată produse de curățare pentru cuptoare atunci când cuptorul este cald.
- ▶ Înainte de următoarea utilizare îndepărtați complet resturile din interiorul cuptorului și de pe ușă.

Dacă garnitura este foarte murdară, ușa aparatului nu se mai închide corect în timpul funcționării. Părțile frontale ale mobilierului adiacent pot suferi deteriorări.

- ▶ Mențineți garnitura întotdeauna curată.
- ▶ Nu utilizați niciodată aparatul cu o garnitură de etanșare deteriorată sau fără garnitură de etanșare.

În cazul utilizării ușii cuptorului pe post de suprafață de așezare sau de depozitare, aceasta poate suferi deteriorări.

- ▶ Nu vă urcați, nu vă așezați, nu agățați și nu sprijiniți obiecte pe ușa aparatului.
 - ▶ Nu așezați veselă sau accesoriile pe ușa aparatului.
- În funcție de tipul de aparat, accesoriile pot zgâria geamul ușii în momentul închiderii ușii aparatului.
- ▶ Introduceți întotdeauna accesoriile până la opritor în interiorul aparatului.

Prin acoperirea cu folie de aluminiu a geamului ușii pot rezulta decolorări permanente acestuia.

- ▶ Folia din aluminiu din interiorul cuptorului nu trebuie să intre în contact cu geamul ușii.

3 Protecția mediului și economisirea

3.1 Predarea la deșeurile a ambalajului

Ambalajele sunt ecologice și reciclabile.

- ▶ Eliminați componentele separat, în funcție de tipul acestora.

3.2 Economisirea energiei

Dacă respectați aceste instrucțiuni, aparatul dvs. va consuma mai puțină energie electrică.

Preîncălziți aparatul numai dacă acest lucru este prevăzut în rețetă sau în cadrul recomandărilor de reglare.

→ "Procedați astfel", Pagina 25

- ✓ Dacă optați să nu preîncălziți aparatul, realizați o economie energetică de 20%.

Utilizați forme de copt de culoare închisă, vopsite în negru sau emailate.

- ✓ Formele de copt absorb foarte bine căldura.

În timpul funcționării aparatului, deschideți ușa acestuia cât mai rar posibil.

- ✓ Astfel, temperatura din interiorul cuptorului rămâne constantă, iar aparatul nu mai trebuie să se reîncălzească.

În cazul unui număr mai mare de alimente, acestea pot fi coapte succesiv sau în paralel.

- ✓ După primul proces de coacere, interiorul cuptorului este încălzit. Astfel, se reduce timpul de coacere pentru următoarea prăjitură.

În cazul unor durate de preparare mai lungi, puteți deconecta aparatul cu 10 minute înainte de expirarea duratei de preparare.

- ✓ Căldura reziduală poate fi utilizată pentru finalizarea procesului de preparare.

Scoateți din interiorul cuptorului accesoriile care nu sunt necesare.

- ✓ Accesoriile care nu sunt necesare nu trebuie încălzite.

Alimentele congelate trebuie decongelate înainte de preparare.

- ✓ Astfel, se economisește energia necesară pentru decongelarea alimentelor.

Observație: Conform directivei UE 2023/826 privind proiectarea ecologică, în modul oprit acest aparat se află într-o altă stare. Acesta este denumit în continuare mod cu consum redus de putere.

Chiar și atunci când funcția principală nu este activată, aparatul are nevoie de energie pentru:

- Detectarea acționării tastelor senzorilor
- Monitorizarea deschiderii ușii
- Editarea orei (fără display)

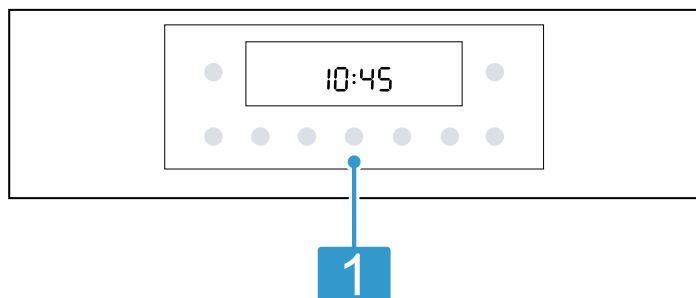
Așadar, conform definiției nu există nici un „mod oprit” și nici un „mod standby”, motiv pentru care este utilizată denumirea Mod cu consum redus de putere. Pentru măsurarea modului cu consum redus de putere se aplică EN IEC 60350-1:2023.

4 Cunoașterea

4.1 Elemente de comandă

Prin intermediul elementului de operare setați toate funcțiile aparatului dvs și primiți informații cu privire la stadiul de operare.

Observație: În funcție de tipul aparatului unele detalii pot fi diferite de cele prezentate în imagine, de ex. culoarea și forma.



Tastele și afișajul

Tastele sunt suprafețe sensibile la atingere. Pentru a selecta o funcție, apăsați ușor câmpul corespunzător.

1

Display-ul afișează simbolurile funcțiilor active și funcțiile de timp.

→ "Tastele și afișajul", Pagina 6

4.2 Tastele și afișajul

Cu ajutorul tastelor puteți seta diverse funcții ale aparatului dumneavoastră. Pe display sunt prezentate setările. Atunci când o funcție este activă, pe display se aprinde simbolul corespunzător acesteia. Simbolul de ceas ⌚ se aprinde numai atunci când modificați ora.

Simbol	Funcție
start stop	Porniți sau opriți aparatul. Apăsare scurtă: pornirea sau întreruperea funcționării. Menținere apăsată timp de aproximativ 3 secunde: întrerupeți procesul de funcționare.
	Deschideți meniul Moduri de încălzire și funcțiile suplimentare. → "Modurile de încălzire și funcțiile", Pagina 7

Simbol	Funcție
°C/kg	Selectați temperatura sau treapta pentru grill pentru interiorul cuptorului. → "Temperatura și treptele de reglare", Pagina 8
°C/kg	Selectați greutatea pentru program. → "Programe", Pagina 12
– +	Selectați funcția, de exemplu, Mod de încălzire. Reduceți sau creșteți valorile de setare.
⌚	Selectați ora ⌚, temporizatorul ⌚, durata I→I și ora de finalizare →I. Pentru a selecta funcții de timp individuale, apăsați în mod repetat pe tasta ⌚. → "Funcțiile de timp", Pagina 11

Simbol	Funcție
}}}	Preîncălziți rapid cuptorul, fără accesorii. → "Încălzire rapidă", Pagina 10
	Selectați funcția de curățare a interiorului cuptorului. → "Piroliză", Pagina 17 → "Program de curățare", Pagina 18
	Pentru a activa sau dezactiva siguranța pentru copii, mențineți apăsată tasta timp de aproximativ 3 secunde. → "Sistemul de siguranță împotriva accesului copiilor", Pagina 14

4.3 Modurile de încălzire și funcțiile

Pentru a putea identifica întotdeauna modul de încălzire optim pentru preparatele dumneavoastră, vă explicăm diferențele și domeniile de utilizare.

Când selectați un mod de încălzire, aparatul propune o anumită temperatură sau treaptă. Puteți prelua valorile sau la puteți modifica în domeniul respectiv.

Simbol	Mod de încălzire	Utilizarea și modul de funcționare
	Grill, suprafață mare Trepte de grill: 1 = slab 2 = mediu 3 = puternic	Preparați pe grill alimente plate, precum legume, cârnăciori sau felii de pâine. Gratinați alimente. Se încălzește întreaga suprafață de sub rezistența grill-ului.
	Grill cu convecție de aer 30 – 275 °C	Prăjiți carne de pasăre, pește întreg sau bucăți mari de carne. Rezistența grill-ului și ventilatorul se conectează și se deconectează în mod alternativ. Ventilatorul asigură recircularea aerului fierbinte în jurul preparatului.
	Convecție delicată de aer fierbinte 125 - 275 °C	Preparați delicat alimentele selectate, pe un nivel, fără preîncălzire. Ventilatorul distribuie uniform în interiorul cuptorului căldura emisă de rezistența circulară din panoul posterior. În anumite faze, alimentele sunt preparate cu căldură reziduală. În timpul preparării, mențineți închisă ușa aparatului. Dacă deschideți ușa aparatului, chiar și pentru scurt timp, aparatul va continua să se încălzească fără a utiliza căldura reziduală. Acest mod de încălzire este utilizat pentru determinarea consumului de energie în modul de circulare a aerului și a clasei de eficiență energetică.
	Convecție de aer fierbinte 3D 30 – 275 °C	Coaceți sau prăjiți pe unul sau mai multe niveluri. Ventilatorul distribuie uniform în interiorul cuptorului căldura emisă de rezistența circulară din panoul posterior.
	Încălzire în partea superioară/inferioară 30 – 275 °C	Coaceți sau prăjiți în mod tradițional, pe un nivel. Modul de încălzire este adecvat în special pentru prăjiturile cu umpluturi zemoase. Căldura este distribuită uniform din partea superioară și din partea inferioară. Acest mod de încălzire este utilizat pentru determinarea consumului de energie în modul convențional.

Funcțiile suplimentare

Aici este disponibilă o prezentare generală a funcțiilor suplimentare de la selectorul de funcții sau din meniul aparatului dumneavoastră.

Simbol	Funcție	Utilizare
	Sistem de iluminare	Iluminarea spațiului interior al cuptorului, fără încălzire. → "Sistemul de iluminare", Pagina 8
	Programe	Utilizați valorile de setare programate pentru diverse alimente. → "Programe", Pagina 12

4.4 Temperatura și treptele de reglare

Pentru modurile de încălzire și pentru funcții sunt disponibile mai multe setări.


Setările sunt prezentate pe display.

Până la valoarea de 100 °C, temperatura poate fi reglată în trepte de câte 1 grad, iar la valori mai mari aceasta poate fi reglată în trepte de câte 5 grade.

Observație: La activarea treptei a 3-a de putere a grill-ului, aparatul activează treapta 1 de putere a grill-ului după aproximativ 20 de minute.

Indicator de încălzire

Aparatul indică atunci când s-a încălzit.

Când aparatul încălzește, pe display se aprinde simbolul .

Atunci când preîncălziți, momentul optim pentru introducerea preparatului în cuptor este atunci când simbolul se stinge.

Observații

- Indicatorul de încălzire apare numai în cazul modurilor de încălzire la care este setată o temperatură. La treptele de grill, de exemplu, indicatorul de încălzire nu este afișat.
- Dacă, la pornirea unui mod de funcționare, temperatura din interiorul cuptorului este prea înaltă, la unele moduri de încălzire pe display apare un *h*. Deconectați aparatul și lăsați-l să se răcească. Apoi reporniți modul de funcționare.
- Din cauza inerției termice, temperatura afișată poate să difere puțin față de temperatura efectivă din interiorul cuptorului.

4.5 Interiorul cuptorului

Funcțiile din interiorul cuptorului facilitează utilizarea aparatului dumneavoastră.

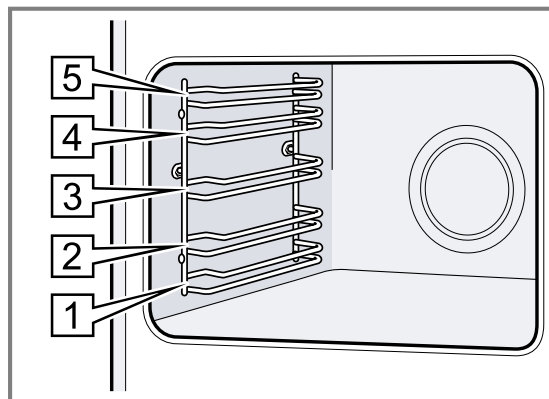
Suporturile pentru tăvi

Pe suporturile pentru tăvi din interiorul cuptorului puteți așeza accesorii, pe diferite niveluri.

Aparatul dumneavoastră este prevăzut cu 5 niveluri de introducere. Nivelurile se numără de jos în sus.

Suporturile pentru tăvi pot fi decroșate, de exemplu, în vederea curățării.

→ "Suporturile pentru tăvi", Pagina 22



Sistemul de iluminare

Lampa cuptorului luminează spațiul interior al cuptorului. La majoritatea modurilor de încălzire și funcțiilor, sistemul de iluminare este activat în timpul funcționării.

Atunci când regimul de funcționare este încheiat, sistemul de iluminare se dezactivează.

Datorită funcției de lampă din interiorul cuptorului, sistemul de iluminare poate fi activat prin intermediul meniului, fără a fi necesară activarea funcției de încălzire. După aproximativ 15 minute, sistemul de iluminare se deconectează automat.

Ventilatorul de răcire

Suflanta de răcire se activează automat în timpul regimului de funcționare. Aerul este degajat pe deasupra ușii.

Aparatul detectează un nivel ridicat de umiditate în spațiul de coacere. Pentru a regla umiditatea, intensitatea și zgomotul de funcționare al ventilatorului de răcire pot varia.

ATENȚIE

Acoperirea fantelor de ventilare determină supraîncălzirea aparatului.

- ▶ Nu acoperiți fantele de ventilare.

Pentru răcirea aparatului și pentru eliminarea umidității reziduale din spațiul de coacere, ventilatorul de răcire continuă să funcționeze pentru un anumit interval de timp după utilizare.

Observație: Puteți modifica timpul de postfuncționare din cadrul setărilor de bază. Dacă preparați frecvent alimente foarte umede sau le mențineți calde în spațiul de coacere, setați un timp de postfuncționare mai lung.

→ "Setările de bază", Pagina 14

Ușa aparatului

Dacă deschideți ușa aparatului în timpul funcționării, funcționarea va continua.

5 Accesorii

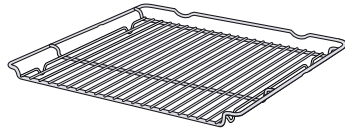
Utilizați accesorii originale. Acestea sunt adaptate pentru aparatul dumneavoastră.

Observație: În cazul în care accesoriile se încing, acestea se pot deforma. Această deformare nu influențează funcționarea. După răcirea accesoriilor, deformarea dispare.

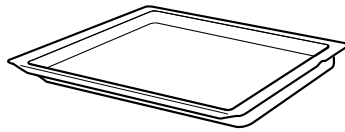
În funcție de tipul aparatului, în pachetul de livrare există accesorii livrate împreună cu acesta.

Accesorii

Grătarul



Tigaia universală

**Utilizare**

- Forme de prăjituri
 - Forme de sufleu
 - Vase
 - Carne, de exemplu, fripturi sau bucăți de carne pentru prepararea pe grill
 - Preparate congelate
-
- Prăjituri însirocate
 - Produse de brutărie și patiserie
 - Pâine
 - Fripturi de dimensiuni mari
 - Preparate congelate
 - Colectați lichidele scurse, de exemplu, grăsimea scursă în timpul preparării pe grătar.


5.1 Funcția de fixare

Funcția de fixare împiedică răsturnarea accesoriului la tragerea afară a acestuia.


Puteți trage accesoriul afară aproximativ până la jumătate, până când se fixează. Protecția împotriva răsturnării funcționează numai dacă accesoriul este introdus corect în interiorul cuptorului.

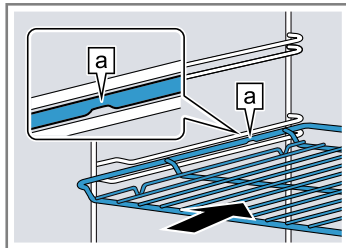
5.2 Introducerea accesoriului în interiorul cuptorului

Introduceți întotdeauna accesoriul în locul corespunzător din interiorul cuptorului. Numai în felul acesta accesoriul poate fi tras afară până la jumătate, fără să se răstoarne.

1. Rotiți accesoriul astfel încât canelura  să se afle în spate și să fie orientată în jos.
2. Introduceți accesoriul între cele două tije de ghidare ale unui nivel.


Grătar

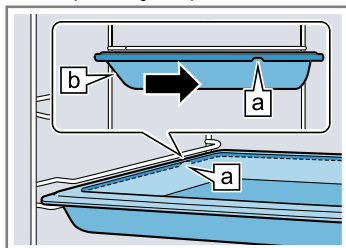
Introduceți grătarul cu partea deschisă orientată spre ușa aparatului și cu curbura  orientată în jos.



Tavă

de exemplu, tava universală sau tava de copt

Introduceți tava cu partea teșită  orientată spre ușa aparatului.




3. Împingeți complet accesoriul, astfel încât acesta să nu atingă ușa cuptorului.

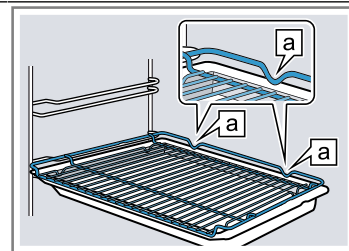
Observație: Scoateți din interiorul cuptorului accesoriile care nu sunt necesare.

Combinarea accesoriilor

Pentru a colecta lichidele care se scurg, puteți combina grătarul cu tigaia universală.

1. Așezați grătarul pe tigaia universală astfel încât ambele distanțiere  să fie situate pe marginea tigăii universale.
2. Introduceți tigaia universală între cele două tije de ghidare ale unui nivel de introducere. Grătarul se află deasupra tije de ghidare superioare.

Grătar pe tigaia universală

**5.3 Alte accesorii**

Puteți achiziționa alte accesorii de la unitățile de service abilitate, din comerțul de specialitate sau de pe internet. O ofertă cuprinzătoare pentru aparatul dumneavoastră puteți găsi pe internet sau în broșurile noastre:

www.bosch-home.com

Accesoriile sunt concepute special pentru aparat. La achiziționare, precizați întotdeauna numărul de identificare exact al aparatului dumneavoastră (Nr. E). Pentru a afla care accesorii sunt corespunzătoare pentru aparatul dumneavoastră, accesați magazinul online sau adresați-vă reprezentanței locale.

6 Înainte de prima utilizare


Efectuați setările necesare pentru prima punere în funcțiune. Curățați aparatul și accesoriiile.

6.1 Prima punere în funcțiune

Înainte de a utiliza aparatul, trebuie să efectuați setările pentru prima punere în funcțiune.

Setarea orei

După conectarea aparatului sau după o pană de curent, pe display se aprinde ora curentă. Ora curentă pornește de la ora 12:00. Setează ora curentă.

1. Setează ora cu ajutorul tastei — sau +.
2. Apăsăți tasta .
- ✓ Pe display este afișată ora setată.

6.2 Curățarea aparatului înainte de prima utilizare

Înainte de a prepara pentru prima dată alimente cu ajutorul aparatului, curățați interiorul acestuia și accesoriile.

1. Scoateți din interiorul cuptorului documentele cu informațiile despre produs și accesoriile. Îndepărtați restu-

rile de ambalaj, precum biluțele de polistiren și benzi-
le adezive din interiorul și de la exteriorul aparatului.


2. Ștergeți suprafețele netede din interiorul cuptorului utilizând o lavetă moale, umedă.
3. Setează modul de încălzire și temperatura.
→ "Utilizarea de bază", Pagina 10

Mod de încălzire	Convecție de aer fierbinte 3D
Temperatură	maximă
Durată de preparare	1 oră

4. Aerisiți bucătăria pe întreaga perioadă de încălzire a aparatului.
5. Deconectați aparatul respectând durata de preparare specificată.
6. După răcirea aparatului, curățați suprafețele lucioase din interiorul cuptorului utilizând o soluție de apă cu detergent de vase și o lavetă.
7. Curățați accesoriile utilizând o soluție de apă cu detergent de vase și o lavetă sau o perie moale.

7 Utilizarea de bază

7.1 Pornirea și oprirea aparatului

- ▶ Pentru a porni sau opri aparatul, apăsați tasta .

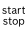
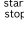
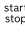
7.2 Pornirea procesului de funcționare

Trebuie să porniți fiecare proces de funcționare.


- ▶ Porniți modul de funcționare cu .

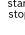
7.3 Întreruperea sau anularea modului de funcționare

Puteți întrerupe pentru scurt timp procesul de funcționare, iar apoi îl puteți continua. Dacă anulați complet procesul de funcționare, setările sunt resetate.

1. Pentru a întrerupe pentru scurt timp procesul de funcționare:
 - ▶ Apăsăți scurt tasta .
 - ▶ Pentru a continua procesul de funcționare, apăsați din nou tasta .
2. Pentru a întrerupe complet procesul de funcționare, mențineți apăsată tasta  timp de aproximativ 3 secunde.

7.4 Setarea modului de încălzire și a temperaturii

Cerință: Este selectat meniul pentru modurile de încălzire .

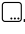
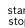
1. Setează modul de încălzire cu — sau +.
2. Apăsăți pe $^{\circ}\text{C}/\text{kg}$.
3. Setează temperatura sau treapta de grill cu — sau +.
4. Porniți modul de funcționare cu .
- ✓ Aparatul începe să încălzească.
5. Atunci când preparatul este gata, aparatul se deconectează.

Recomandare: Pentru modul de încălzire idel pentru preparatul dumneavoastră, consultați descrierea modurilor de încălzire.

→ "Modurile de încălzire și funcțiile", Pagina 7

Modificarea modului de încălzire

Puteți modifica în orice moment modul de încălzire. Funcționarea este întreruptă.

1. Apăsăți pe .
2. Modificați modul de încălzire cu — sau +.
3. Porniți modul de funcționare cu .

Modificarea temperaturii

Puteți modifica în orice moment temperatura.

- ▶ Modificați temperatura sau treapta de grill cu — sau +.
- ✓ După câteva secunde, aparatul preia modificarea.

8 Încălzire rapidă

Pentru a economisi timp, puteți reduce durata de încălzire cu ajutorul funcției de încălzire rapidă.

8.1 Setarea încălzirii rapide

Pentru o preparare uniformă, introduceți preparatul în interiorul cuptorului numai după finalizarea funcției de încălzire rapidă.

Observație: Setați o durată numai atunci când procesul de încălzire rapidă s-a finalizat.

1. Setați un mod de încălzire adecvat.
Modurile de încălzire adecvate sunt:
 - Convecție de aer fierbinte 3D ☼
 - Încălzire în partea superioară/inferioară ☐
2. Setați o temperatură de peste 100 °C.
Începând de la o temperatură setată de 200 °C, funcția de încălzire rapidă se activează automat.

3. Dacă funcția de încălzire rapidă nu se activează automat, apăsați tasta ☼.
- ✓ Pe display apare ☼.
- ✓ După câteva secunde începe procesul de încălzire rapidă.
- ✓ Când procesul de încălzire rapidă s-a finalizat este emis un semnal sonor iar simbolul ☼ de pe display se stinge.
4. Introduceți preparatul în interiorul cuptorului.

9 Funcțiile de timp

Aparatul dumneavoastră dispune de diverse funcții de timp cu ajutorul cărora puteți controla modul de funcționare.

9.1 Prezentare generală a funcțiilor de timp

Selectați diferite funcții de timp cu ajutorul tastei ☹.

Funcție de timp	Utilizare
Temporizatorul ☒	Puteți seta temporizatorul independent de modul de funcționare. Acesta nu influențează aparatul.
Durată de preparare I→	Dacă setați o durată de funcționare, după expirarea acesteia aparatul începe automat să mai încălzească.
Finalizare →	Pentru durata de preparare, puteți seta o oră de finalizare a modului de funcționare. Aparatul pornește automat, astfel încât modul de funcționare să se încheie la ora dorită.
Oră ☹	Puteți seta ora curentă.

9.2 Setarea temporizatorului

Temporizatorul funcționează independent de modul de funcționare. Puteți seta temporizatorul, cu aparatul conectat și deconectat, la o durată de până la 23 de ore și 59 de minute. Temporizatorul emite un semnal sonor specific, astfel încât să vă puteți da seama dacă procesul de cronometrare al acestuia s-a finalizat sau dacă a expirat o durată de preparare.

1. Apăsați în mod repetat tasta ☹ până când pe display este marcat ☒.
2. Setați durata de temporizare cu ajutorul tastei – sau +.

Tastă	Valoarea propusă
–	5 minute
+	10 minute

Durata de temporizare poate fi setată pentru un interval de până la 10 minute, în trepte de câte 30 de secunde. Apoi, cu cât cresc treptele de timp, cu atât valoarea este mai mare.

- ✓ După câteva secunde, temporizatorul pornește și începe derularea duratei de temporizare.
- ✓ Când durata de temporizare a expirat, este emis un semnal sonor, iar valoarea de pe display a duratei de temporizare devine zero.

3. Pentru a dezactiva temporizatorul, apăsați una dintre taste.

Modificarea duratei de la temporizatorul

Puteți modifica în orice moment durata de temporizare.

Cerință: Pe display este marcat ☒.

- ▶ Modificați durata de temporizare cu tasta – sau +.
- ✓ După câteva secunde, aparatul preia modificarea.

Anularea duratei setate la temporizator

Puteți anula în orice moment durata de temporizare.

Cerință: Pe display este marcat ☒.

- ▶ Resetați la zero durata de temporizare cu ajutorul tastei –.
- ✓ După câteva secunde, aparatul preia modificarea, iar ☒ se stinge.

9.3 Setarea duratei de preparare

Puteți seta o durată de funcționare de până la 23 de ore și 59 de minute.

Cerință: Sunt setate un mod de încălzire și o temperatură sau o treaptă.

1. Apăsați în mod repetat tasta ☹ până când pe display este marcat I→.
2. Setați durata cu ajutorul tastei – sau +.

Tastă	Valoarea propusă
–	10 minute
+	30 minute

Pentru intervale de până la o oră, durata poate fi setată în etape de câte un minut, iar apoi în etape de câte 5 minute.

3. Porniți modul de funcționare cu ^{start}stop.
- ✓ Aparatul începe să încălzească.
- ✓ Când durata expiră, este emis un semnal sonor, iar valoarea de pe display a duratei devine zero.
4. Când durata de preparare expiră:
 - ▶ Pentru a dezactiva în prealabil semnalul sonor, apăsați una dintre taste.
 - ▶ Pentru a seta din nou o durată, apăsați tasta +.
 - ▶ Atunci când preparatul este gata, aparatul se deconectează.

Modificarea duratei

Puteți modifica în orice moment durata de preparare.

Cerință: Pe display este marcat I→.

- ▶ Modificați durata cu ajutorul tastei – sau +.
- ✓ După câteva secunde, aparatul preia modificarea.

Anularea duratei

Puteți întrerupe în orice moment durata de preparare.

Cerință: Pe display este marcat I→I.

- ▶ Resetați la zero durata cu ajutorul tastei —.
- ✓ După câteva secunde, aparatul preia modificarea și continuă să încălzească fără a avea o durată setată.

9.4 Setarea orei de finalizare

Puteți decala ora de finalizare a duratei de preparare cu până la 23 de ore și 59 de minute.

Observații

- În cazul modurilor de încălzire cu funcție grill nu poate fi setată ora de finalizare a programului.
- Pentru a obține un rezultat optim al preparării, ora de finalizare nu mai trebuie să fie setată în cazul în care modul de funcționare este deja pornit.
- Pentru a preveni alterarea preparatelor, nu le lăsați prea mult timp în interiorul cuptorului.

Cerințe

- Sunt setate un mod de încălzire și o temperatură sau o treaptă.
 - Este setată o durată de preparare.
1. Apăsați în mod repetat tasta ☹ până când pe display este marcat →I.
 2. Apăsați tasta — sau +.
 - ✓ Pe display este prezentată ora de finalizare calculată.
 3. Cu ajutorul tastei — sau al tastei + puteți decala ora de finalizare.
 4. Porniți modul de funcționare cu ^{start}stop.
 - ✓ Pe display este prezentată ora de finalizare setată.
 - ✓ Când ora de pornire calculată este atinsă, aparatul începe să încălzească, iar durata este cronometrată.
 - ✓ Când durata expiră, este emis un semnal sonor, iar valoarea de pe display a duratei devine zero.
 5. Când durata de preparare expiră:
 - ▶ Pentru a dezactiva în prealabil semnalul sonor, apăsați una dintre taste.

- ▶ Pentru a seta din nou o durată, apăsați tasta +.
- ▶ Atunci când preparatul este gata, aparatul se deconectează.

Modificarea orei de finalizare

Pentru o preparare optimă, puteți modifica ora de finalizare setată numai până în momentul în care pornesc modul de funcționare și cronometrarea duratei.

Cerință: Pe display este marcat →I.

- ▶ Cu ajutorul tastei — sau al tastei + puteți decala ora de finalizare.
- ✓ După câteva secunde, aparatul preia modificarea.

Anularea orei de finalizare

Puteți șterge în orice moment ora de finalizare setată.

Cerință: Pe display este marcat →I.

- ▶ Cu ajutorul tastei — puteți aduce ora de finalizare la ora curentă și puteți reseta durata setată.
- ✓ După câteva secunde, aparatul preia modificarea și începe să încălzească. Durata de preparare este cronometrată.

9.5 Setarea orei

După conectarea aparatului sau după o pană de curent, pe display se aprinde ora curentă. Ora curentă pornește de la ora 12:00. Setați ora curentă.

1. Setați ora cu ajutorul tastei — sau +.
2. Apăsați tasta ☹.
- ✓ Pe display este afișată ora setată.

Modificarea orei

Puteți modifica în orice moment ora.

Cerință: Aparatul trebuie să fie deconectat.

1. Apăsați în mod repetat tasta ☹ până când pe display este marcat ☹.
2. Modificați ora cu ajutorul tastei — sau +.
- ✓ După câteva secunde, aparatul preia modificarea.

10 Programe

Programele vă permit să preparați în interiorul aparatului diferite alimente, iar setările optime sunt selectate automat.

10.1 Vasele de gătit aferente programelor

Folosiți vase rezistente la temperaturi de până la 300 °C.

10.2 Tabelul de programe

Numerele programelor sunt asociate anumitor preparate.

Nr.	Aliment	Vase	Greutate pentru setare	Adăugare de lichid	Nivel	Indicații
01	Pui, neumplut pregătit pentru preparare, condimentat	Tavă cu capac din sticlă	Greutatea puiului	nu	2	așezați-l în vas cu pieptul orientat în sus

Cea mai adecvată este vesela din sticlă sau sticlă ceramică. Friptura trebuie să acopere baza veselei pe aproximativ 2/3.

Nu sunt adecvate vasele realizate din următoarele materiale:

- aluminiu strălucitor
- teracotă neglazurată
- material plastic sau cu mânere din material plastic

Nr.	Aliment	Vase	Greutate pentru setare	Adăugare de lichid	Nivel	Indicații
02	Piept de curcan la bucată, condimentat	Tavă cu capac din sticlă	Greutatea pieptului de curcan	Acoperiți baza tăvii, eventual adăugați până la 250 g de legume	2	Nu prăjiți carnea în prealabil
03	Tocană cu legume vegetariană	tavă înaltă, cu capac	Greutate totală	conform rețetei	2	Legumele care necesită o durată mai mare de preparare (de exemplu, morcovii) trebuie tăiate în bucăți mai mici decât legumele cu timp mai scurt de preparare (de exemplu, roșiile)
04	Gulaș Carne de vită sau de porc tăiată cubulețe, cu legume	tavă înaltă, cu capac	Greutate totală	conform rețetei	2	Așezați carnea pe baza vasului și acoperiți-o cu legume Nu prăjiți carnea în prealabil
05	Friptură din carne tocată, proaspătă Carne tocată de vită, porc sau miel	Tavă cu capac	Greutatea fripturii	nu	2	-
06	Friptură înăbușită din carne de vită de exemplu, coastă superioară, pulpă față, spată sau friptură marinată	Tavă cu capac	Greutatea cărnii	Acoperiți aproape complet cu lichid carnea	2	Nu prăjiți carnea în prealabil
07	Ruladă din carne de vită umplută cu legume sau carne	Tavă cu capac	Greutatea tuturor ruladelor umplute	Acoperiți rapid ruladele, de exemplu, cu supă sau apă	2	Nu prăjiți carnea în prealabil
08	Pulpă de miel, pătrunsă fără oase, condimentată	Tavă cu capac	Greutatea cărnii	Acoperiți baza tăvii, eventual adăugați până la 250 g de legume	2	Nu prăjiți carnea în prealabil
09	Friptură de vițel, slabă de exemplu, mușchi sau nucă	Tavă cu capac	Greutatea cărnii	Acoperiți baza tăvii, eventual adăugați până la 250 g de legume	2	Nu prăjiți carnea în prealabil
10	Friptură din ceafă de porc fără oase, condimentată	Tavă cu capac din sticlă	Greutatea cărnii	Acoperiți baza tăvii, eventual adăugați până la 250 g de legume	2	Nu prăjiți carnea în prealabil

10.3 Setarea programului

Observație: După pornirea programului, programul și greutatea nu mai pot fi modificate.

Cerință: Este selectat meniul pentru modurile de încălzire .

1. Efectuați setarea Programe cu — sau +.
2. Apăsăți tasta °C/kg.
3. Setați programul dorit cu ajutorul tastei — sau +.
4. Apăsăți tasta °C/kg.

5. Setează greutatea preparatului cu ajutorul tastei – sau +.
Setează întotdeauna următoarea greutate mai mare.
Greutatea poate fi setată numai în zona prevăzută în acest scop.
Pentru a interoga durata programului, apăsați tasta ☹.
Durata nu poate fi modificată.
6. Porniți programul cu ^{start}stop.
✓ Aparatul începe să se încălzească, iar durata de preparare este cronometrată.
✓ La finalizarea programului se emite un semnal sonor, iar valoarea duratei de pe display este zero.
7. Când programul este finalizat:
 - ▶ Pentru a dezactiva în prealabil semnalul sonor, apăsați una dintre taste.
 - ▶ Pentru a regla o durată pentru continuarea preparării alimentelor, apăsați tasta +. Aparatul încălzește mai departe cu setările programului.
 - ▶ Atunci când preparatul este gata, aparatul se deconectează.

11 Sistemul de siguranță împotriva accesului copiilor

Asigurați aparatul împotriva conectării accidentale de către copii sau împotriva modificării setărilor de către aceștia.

11.1 Activarea și dezactivarea sistemului de siguranță împotriva accesului copiilor

1. Mențineți apăsată tasta ☹ până când pe display apare ∞.
✓ Panoul de comandă este blocat. Aparatul poate fi deconectat numai cu ☹.
2. Pentru a dezactiva sistemul de siguranță împotriva accesului copiilor, mențineți apăsată tasta ☹ până când pe display se stinge ∞.

12 Setările de bază

Puteți regla setările de bază ale aparatului după cum este necesar.

12.1 Prezentare generală a setărilor de bază

Aici găsiți o privire de ansamblu asupra setărilor de bază și setărilor din fabricație. Setările de bază depind de dotarea aparatului dvs.

Afișajul	Setare de bază	Selecție
c1	Durata semnalului la sfârșitul unei durate sau ora alarmei	1 = 10 secunde 2 = 30 de secunde ¹ 3 = 2 minute
c2	Timp de așteptare, până când este preluată o setare	1 = 3 secunde ¹ 2 = 6 secunde. 3 = 10 secunde
c3	Semnal sonor la atingerea unei taste	☹ = dezactivat 1 = activat ¹
c4	Intensitatea luminozității display-ului	1 = întunecat 2 = medie 3 = luminos ¹
c5	Afișarea orei	☹ = dezactivarea afișării orei 1 = activarea afișării orei ¹
c6	Sistemul reglabil de siguranță pentru copii	☹ = nu 1 = da ¹ 2 = da, cu blocarea ușii
c7	Iluminarea interiorului cuptorului în timpul funcționării	☹ = nu 1 = da ¹
c8	Timpul de postfuncționare a ventilatorului de răcire	1 = scurt 2 = medie ¹

¹ Setările din fabricație (pot fi diferite în funcție de tipul aparatului)

Afișajul	Setare de bază	Selectie
		3 = lung 4 = foarte lung
c3	echipat ulterior cu glisieră telescopică ¹	0 = nu ² (la suporturi pentru tăvi și 1 glisieră simplă) 1 = da (la glisieră duble și triple)
cR	Funcția automată de încălzire rapidă începând de la temperaturi de 200 °C	0 = nu 1 = da ²
cc	Resetarea tuturor valorilor la setările din fabrică	0 = nu ² 1 = da

12.2 Modificarea setării de bază

Cerință: Aparatul este deconectat.

- Mențineți apăsată tasta \odot timp de aproximativ 4 secunde.
 - ✓ Pe afișaj este prezentată prima setare de bază, de exemplu, c1 l.
- Modificați setarea cu ajutorul tastei – sau +.
- Comutați la următoarea setare cu bază cu ajutorul tastei \odot .

- Pentru a salva modificările, mențineți apăsată tasta \odot timp de aproximativ 4 secunde.

Observație: După producerea unei pene de curent, modificările setărilor de bază efectuate de dumneavoastră se păstrează.

Înteruperea modificării setărilor de bază

- ▶ Conectați și deconectați aparatul cu \odot .
- ✓ Toate modificările se vor pierde și nu vor fi memorate.

13 Curățare și îngrijire

Pentru a asigura funcționarea optimă a aparatului pentru o perioadă îndelungată de timp, curățați-l și îngrijiți-l cu atenție.

13.1 Produse de curățare

Pentru a nu deteriora diferitele suprafețe ale aparatului, nu utilizați produse de curățare neadecvate.

⚠ AVERTISMENT – Pericol de electrocutare!

Pătrunderea umidității în interiorul aparatului poate provoca electrocutarea.

- ▶ Nu utilizați pentru curățarea aparatului aparate de curățat cu jet sub presiune sau cu jet de abur.

ATENȚIE

Produsele de curățare neadecvate pot deteriora suprafeța aparatului.

- ▶ Nu utilizați produse de curățare ascuțite sau abrazive.

- ▶ Nu utilizați produse de curățare care au un conținut mare de alcool.
- ▶ Nu utilizați niciodată bureți din sârmă sau bureți abrazivi.
- ▶ Nu utilizați produse speciale pentru curățare la cald. Aplicarea de produse de curățare pentru cuptoare în interiorul cald al cuptorului provoacă deteriorarea stratului de email.
- ▶ Nu folosiți niciodată produse de curățare pentru cuptoare atunci când cuptorul este cald.
- ▶ Înainte de următoarea utilizare îndepărtați complet resturile din interiorul cuptorului și de pe ușă. Lavetele noi conțin reziduuri rezultate în urma producției.
- ▶ Spălați bine lavetele din burete noi înainte de utilizare.

13.2 Produse de curățare adecvate

Utilizați numai produse de curățare adecvate pentru diferitele suprafețe ale aparatului.

Respectați instrucțiunile privind curățarea aparatului.

Masca din față a aparatului

Suprafața	Produse de curățare adecvate	Indicații
Oțel inoxidabil	<ul style="list-style-type: none"> ▪ Soluție fierbinte de detergent ▪ Produse de îngrijire speciale pentru inox, adecvate pentru suprafețe fierbinți 	<p>Pentru a preveni coroziunea, îndepărtați imediat depunerile de calcar, grăsime, amidon sau albuș de ou de pe suprafețele din oțel inoxidabil ale aparatului.</p> <p>Aplicați în strat subțire produsul de îngrijire pentru inox.</p>

¹ În funcție de dotările aparatului

² Setările din fabricație (pot fi diferite în funcție de tipul aparatului)

Suprafața	Produse de curățare adecvate	Indicații
Suprafețe din material plastic sau vopsite de exemplu, panoul de comandă	<ul style="list-style-type: none"> Soluție fierbinte de detergent 	Nu utilizați produse de curățare pentru geamuri sau raclete pentru geamuri.

Ușa aparatului

Zona	Produse de curățare adecvate	Indicații
Geamurile ușilor	<ul style="list-style-type: none"> Soluție fierbinte de detergent Spirală din inox 	Nu utilizați raclete pentru geamuri. Recomandare: Pentru o curățare temeinică, demontați geamurile ușii. → "Ușa aparatului", Pagina 18
Capacul ușii	<ul style="list-style-type: none"> Din inox: Produse de curățare pentru inox din material plastic: Soluție fierbinte de detergent 	Nu utilizați produse de curățare pentru geamuri sau raclete pentru geamuri. Recomandare: Pentru o curățare temeinică, scoateți capacul ușii. → "Ușa aparatului", Pagina 18
Mânerul ușii	<ul style="list-style-type: none"> Soluție fierbinte de detergent 	Pentru a evita formarea de pete care nu mai pot fi eliminate, îndepărtați imediat agentul de decalcifiere de pe mânerul ușii.

Interiorul cuptorului

Zona	Produse de curățare adecvate	Indicații
Suprafețe emailate	<ul style="list-style-type: none"> Soluție fierbinte de detergent Apă cu oțet Produse de curățare pentru cuptoare Spirală din inox 	În cazul depunerilor de murdărie persistente, înmuiați și utilizați o perie sau o spirală din inox. Pentru a usca interiorul cuptorului după curățare, lăsați ușa aparatului deschisă. Recomandare: Este recomandat să utilizați funcția de curățare. → "Piroliză", Pagina 17 Observații <ul style="list-style-type: none"> La temperaturi foarte înalte, suprafețele emailate de ard, astfel încât apar diferențe mici de culoare. Capacitatea de funcționare a aparatului nu este influențată. Marginile tăvilor subțiri nu pot fi emailate complet și pot fi aspre. Protecția la coroziune nu va fi afectată din această cauză. Resturile alimentare pot duce la formarea de depuneri albe pe suprafețele emailate. Depunerile nu prezintă riscuri pentru sănătate. Capacitatea de funcționare a aparatului nu este influențată. Puteți îndepărta depunerile cu acid citric.
Apărătoarea din sticlă a becului cuptorului	<ul style="list-style-type: none"> Soluție fierbinte de detergent 	În cazul depunerilor persistente de murdărie, utilizați produse de curățare pentru cuptoare.
Suporturile pentru tăvi	<ul style="list-style-type: none"> Soluție fierbinte de detergent Spirală din inox 	În cazul depunerilor de murdărie persistente, înmuiați și utilizați o perie sau o spirală din inox. Recomandare: Pentru curățare, decroșați suporturile pentru tăvi. → "Suporturile pentru tăvi", Pagina 22
Accesorii	<ul style="list-style-type: none"> Soluție fierbinte de detergent Produse de curățare pentru cuptoare Spirală din inox 	În cazul depunerilor de murdărie persistente, înmuiați și utilizați o perie sau o spirală din inox. Accesoriile emailate pot fi curățate în mașina de spălat vase.

13.3 Curățarea aparatului

Pentru a evita deteriorarea aparatului, curățați-l numai conform indicațiilor și utilizați produse de curățat adecvate.

⚠️ AVERTISMENT – Pericol de arsuri!

Aparatul se încălzește în timpul funcționării.


- ▶ Înainte de curățare, lăsați aparatul să se răcească.

⚠️ AVERTISMENT – Pericol de incendiu!

Resturile libere de alimente, grăsimea și zeama de friptură se pot aprinde.

- ▶ Înainte de funcționare, îndepărtați murdăriile grosiere din interiorul cuptorului și de pe accesorii.

14 Piroliză

Cu funcția de curățare Piroliză , interiorul cuptorului se curăță aproape independent.

Curățați interiorul cuptorului la fiecare 2 - 3 luni cu ajutorul funcției de curățare. Dacă este necesar, funcția de curățare poate fi utilizată și mai frecvent.

Funcția de curățare necesită aproximativ 2,5 - 4,8 kilowați-oră.

14.1 Pregătirea aparatului pentru utilizarea funcției de curățare

Pentru obținerea unui rezultat de curățare optim, pregătiți cu atenție aparatul în prealabil.

⚠️ AVERTISMENT – Pericol de incendiu!

Obiectele inflamabile depozitate în interiorul cuptorului se pot aprinde.

- ▶ Nu depozitați niciodată obiecte inflamabile în interiorul cuptorului.
- ▶ Dacă se degajă fum, opriți aparatul sau scoateți ștecherul din priză și lăsați ușa aparatului închisă pentru a stinge eventualele flăcări.

Resturile de mâncare neaderente, grăsimea și zeama de la friptură se pot aprinde în timpul desfășurării funcției de curățare.

- ▶ Înainte de fiecare pornire a funcției de curățare, îndepărtați reziduurile mari din interiorul cuptorului.
- ▶ Nu lăsați accesori în interiorul aparatului acest interval de timp.

Aparatul se încălzește puternic la exterior în timpul funcției de curățare.

- ▶ Nu agățați niciodată obiecte inflamabile, de exemplu, șervete de bucătărie, de mânerul ușii.
- ▶ Păstrați liberă partea frontală a aparatului.
- ▶ Țineți copiii la distanță.

Dacă garnitura de etanșare a ușii este deteriorată, se degajă o căldură puternică în zona ușii.

- ▶ Nu frecați și nu scoateți garnitura de etanșare.
- ▶ Nu utilizați niciodată aparatul dacă garnitura de etanșare este deteriorată sau fără garnitura de etanșare.

1. Scoateți accesoriile și vesela din interiorul cuptorului.
2. Desprindeți și scoateți suporturile pentru tăvi din interiorul cuptorului.

→ "Suporturile pentru tăvi", Pagina 22

Cerință: Respectați indicațiile privind produsele de curățare.

→ "Produse de curățare", Pagina 15

1. Curățați aparatul utilizând o soluție fierbinte de apă cu detergent de vase și o lavetă.
 - ▶ În cazul anumitor suprafețe, puteți utiliza produse de curățare alternative.
 - "Produse de curățare adecvate", Pagina 15
2. Uscați-le cu o lavetă moale.

3. Îndepărtați depunerile de murdărie din interiorul cuptorului.

Depunerile grosiere de murdărie se pot arde și, din această cauză, pot fi greu de îndepărtat.

4. Curățați partea interioară a ușii cuptorului și suprafețele de margine din interiorul cuptorului, în zona garniturii de etanșare, cu o soluție de apă și detergent și o lavetă moale.
 - Nu scoateți și nu frecați garnitura ușii.
 - Eliminați murdăria persistentă de pe geamul interior al ușii utilizând un produs de curățare pentru cuptoare.
5. Scoateți obiectele din interiorul cuptorului. Interiorul cuptorului trebuie să fie gol.

14.2 Setarea funcției de curățare

Aerisiți bucătăria în timpul desfășurării funcției de curățare.

⚠️ AVERTISMENT – Pericol de afectare a sănătății!

Funcția de curățare încălzește interiorul cuptorului la temperaturi ridicate astfel încât reziduurile de la prăjire, de la prepararea pe grill și coacere sunt arse. Astfel, se elimină aburi, care pot duce la iritarea mucoaselor.

- ▶ În timpul derulării funcției de curățare, aerisiți foarte bine bucătăria.
- ▶ Nu rămâneți mult timp în încăpere.
- ▶ Țineți copiii și animalele domestice la distanță.

⚠️ AVERTISMENT – Pericol de arsuri!

În timpul funcției de curățare, interiorul cuptorului se înfierbântă puternic.



- ▶ Nu deschideți niciodată ușa aparatului.
- ▶ Lăsați aparatul să se răcească.
- ▶ Țineți copiii la distanță.

⚠️ Exteriorul aparatului se încălzește puternic în timpul desfășurării funcției de curățare.

- ▶ Nu atingeți niciodată ușa aparatului.
- ▶ Lăsați aparatul să se răcească.
- ▶ Țineți copiii la distanță.

Observație: Lampa din interiorul cuptorului nu este aprinsă în timpul desfășurării funcției de curățare.

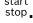

Cerință: Pregătiți aparatul pentru utilizarea funcției de curățare. → Pagina 17

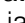
1. Apăsați în mod repetat tasta  până când pe display este marcat Piroliză .

2. Setați treapta de curățare cu ajutorul tastei — sau +.

Treapta de curățare	Gradul de curățare	Durata de preparare în ore
1	Ușor	Aprox. 1:15
2	Mediu	Aprox. 1:30
3	Înalt	Aprox. 2:00

În cazul depunerilor de murdărie persistente sau vechi, utilizați o treaptă de curățare mai înaltă. Durata nu poate fi modificată.

3. Porniți modul de funcționare cu .
- ✓ Funcția de curățare pornește și începe decremen-tarea duratei.
 - ✓ Pentru siguranța dumneavoastră, ușa aparatului se blochează automat din momentul atingerii unei anu-mite temperaturi în interiorul cuptorului. Pe display apare .
 - ✓ La finalizarea funcției de curățare este emis un sem-nal sonor, iar valoarea duratei de pe display este ze-ro.

4. Scoateți aparatul din priză.
După ce aparatul s-a răcit suficient, ușa aparatului se deblochează, iar  se stinge.
5. Pregătiți aparatul pentru funcționare. → *Pagina 18*

14.3 Pregătirea aparatului pentru funcționare după finalizarea funcției de curățare

1. Lăsați aparatul să se răcească.
2. Îndepărtați reziduurile arse rămase din spațiul de coa-cere și din zona ușii aparatului.
→ *"Curățare și îngrijire", Pagina 15*
3. Îndepărtați depunerile albicioase utilizând acid citric.
Observație: În cazul depunerilor de murdărie persis-tente, se pot forma depuneri albicioase pe suprafețe-le emailate. Aceste resturi alimentare nu prezintă ris-curii. Depunerile nu limitează funcționarea aparatului.
4. Acroșați suporturile pentru tăvi.
→ *"Suporturile pentru tăvi", Pagina 22*

15 Program de curățare

Program de curățare este o alternativă rapidă pentru curățarea ocazională a interiorului cuptorului. Programul de curățare înmoaie depunerile de murdărie prin evapo-rarea soluției de apă cu detergent. Apoi, depunerile de murdărie pot fi îndepărtate cu ușurință.



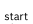
15.1 Setarea programului de curățare

AVERTISMENT – Pericol de opărire!

Apa din interiorul fierbin-te al cuptorului poate duce la formarea de aburi fierbinți.

- ▶ Nu turnați niciodată apă în interiorul cuptorului fierbin-te.

Cerință: Interiorul cuptorului este răcit complet.

1. Scoateți accesoriile din interiorul cuptorului.
2. Amestecați o cantitate de 0,4 litri de apă cu o picătu-ră de detergent lichid și turnați-o în centrul bazei cup-torului. Închideți ușa aparatului.
Nu utilizați apă distilată.
3. Apăsăți în mod repetat tasta  până când pe display este marcat Program de curățare .
- ✓ Pe display este prezentată durata. Durata nu poate fi modificată.
4. Porniți modul de funcționare cu .
- ✓ Programul de curățare pornește și începe decremen-tarea duratei.
- ✓ La finalizarea programului de curățare este emis un semnal sonor, iar valoarea duratei de pe display este zero.

5. Opriti aparatul și lăsați interiorul cuptorului să se ră-cească timp de aproximativ 20 de minute.


15.2 Curățarea aparatului după derularea programului de curățare

ATENȚIE

Umiditatea pe termen lung din interiorul aparatului duce la apariția coroziunii.

- ▶ După derularea programului de curățare, ștergeți inte-riorul cuptorului și lăsați-l să se usuce complet.

Cerință: Interiorul cuptorului s-a răcit.

1. Îndepărtați apa reziduală din interiorul aparatului utili-zând o lavetă absorbantă din burete.
2. Curățați suprafețele emailate netede din interiorul cuptorului utilizând o lavetă sau o perie moale. Eliminați depunerile persistente utilizând un burete de sâr-mă din inox.
3. Îndepărtați depunerile de calcar utilizând o lavetă îm-bibată cu oțet, iar apoi ștergeți cu apă curată.
4. Uscați interiorul cuptorului utilizând o lavetă moale.
5. Atunci când interiorul cuptorului este curățat suficient:
 - ▶ Pentru a permite uscarea interiorului cuptorului, deschideți ușa aparatului în poziția de blocare (aproximativ 30°) și lăsați-o deschisă timp de apro-ximativ 1 oră.
 - ▶ Pentru uscarea rapidă a interiorului cuptorului, lăsa-ți ușa aparatului deschisă timp de aproximativ 5 mi-nute cu setarea Convecție de aer fierbinte 3D  și încălziți-l la 50 °C.

16 Ușa aparatului

Pentru a curăța temeinic ușa aparatului, puteți să o de-montați.

Observație: Alte informații:



16.1 Demontarea ușii aparatului

Observație: Există mai multe tipuri diferite de mânere de ușă, în funcție de tipul aparatului.

⚠ AVERTISMENT – Pericol de rănire!

Balamalele ușii aparatului se mișcă la deschiderea și închiderea ușii și vă puteți prinde mâna.

► Nu introduceți mâinile în zona balamalelor.

Componentele din interiorul ușii aparatului pot avea muchii ascuțiți.

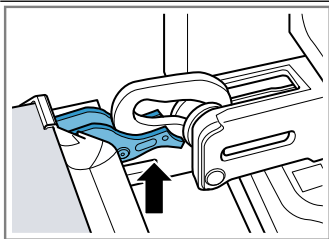
► Purtați mănuși de protecție.

Dacă balamalele nu sunt securizate, se închid brusc, cu putere mare.

► Aveți grijă ca pârghiile de blocare să fie întotdeauna închise complet, respectiv deschise complet la demontarea ușii aparatului.

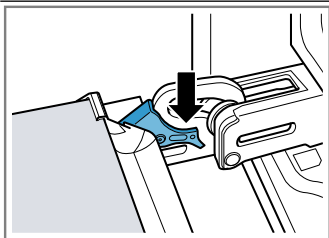
1. Deschideți complet ușa aparatului .
2. Deschideți prin rabatare pârghiile de blocare de la balamaua din stânga și de la cea din dreapta.

Pârghie de blocare deschisă



Balamaua este asigurată și nu se poate închide brusc.

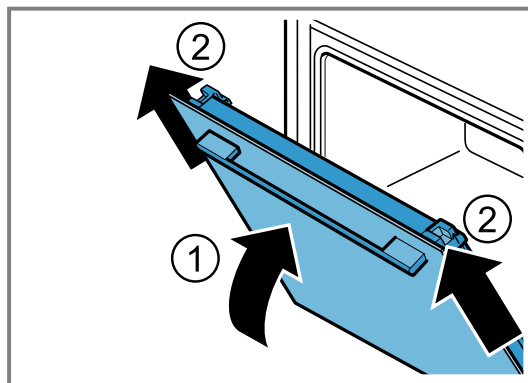
Pârghie de blocare închisă



Ușa aparatului este asigurată și nu poate fi demontată.

- ✓ Pârghiile de blocare sunt rabatate în poziție deschisă. Balamalele sunt asigurate și nu se pot închide la loc.

3. Închideți ușa aparatului până la opritor ①. Prindeți cu ambele mâini părțile stângă și dreaptă ale ușii aparatului și scoateți-o trăgând-o în sus ②.



4. Așezați cu grijă ușa aparatului pe o suprafață plană.

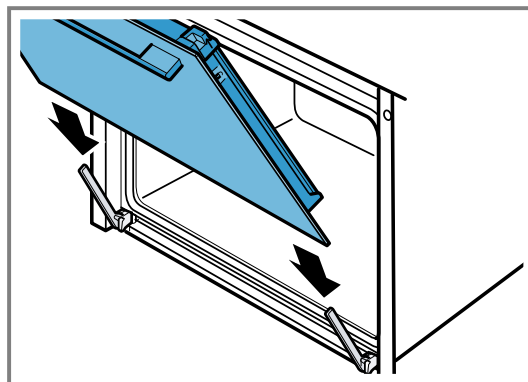
16.2 Montarea ușii aparatului

1. ⚠ AVERTISMENT – Pericol de rănire!

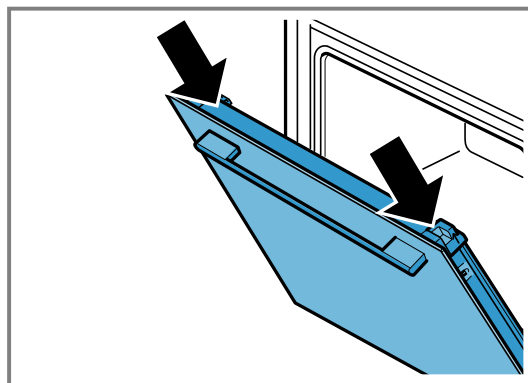
Balamalele ușii aparatului se mișcă la deschiderea și închiderea ușii și vă puteți prinde mâna.

► Nu introduceți mâinile în zona balamalelor.

Observație: Aveți grijă ca ușa aparatului să nu opună rezistență pe balamale.

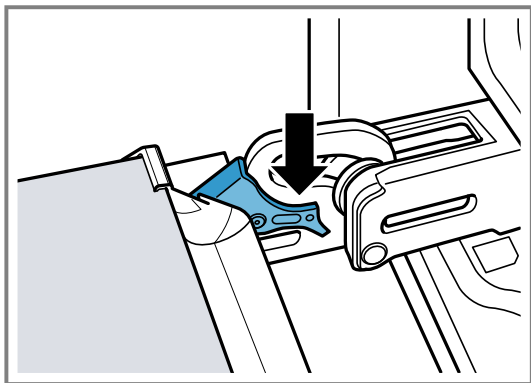


2. Împingeți cu ambele mâini ușa aparatului până la opritor.



3. Deschideți complet ușa aparatului.

4. Închideți prin rabatare pârghiile de blocare de la balamaua din stânga și de la cea din dreapta.



- ✓ Pârghiile de blocare sunt rabatate în poziție închisă. Ușa aparatului este asigurată și nu poate fi demontată.
5. Închideți ușa aparatului.

16.3 Demontarea geamurilor ușii

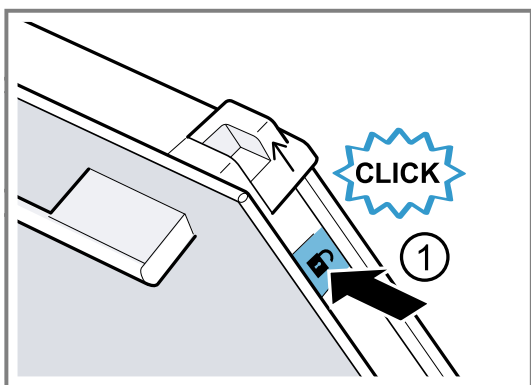
⚠ AVERTISMENT – Pericol de rănire!

Balamalele ușii aparatului se mișcă la deschiderea și închiderea ușii și vă puteți prinde mâna.

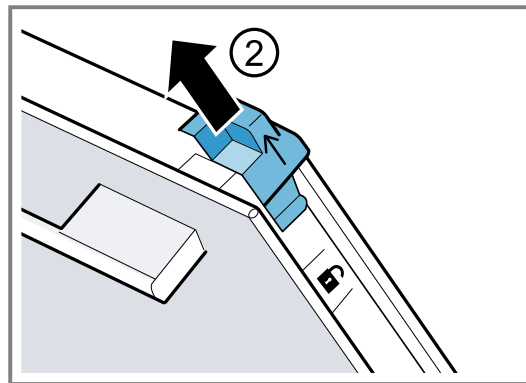
- ▶ Nu introduceți mâinile în zona balamalelor. Componentele din interiorul ușii aparatului pot avea muchii ascuțite.
- ▶ Purtați mănuși de protecție.

Observație: În funcție de tipul aparatului, acesta este prevăzut cu o bandă metalică, pentru a putea fi deschis prin rabatare.

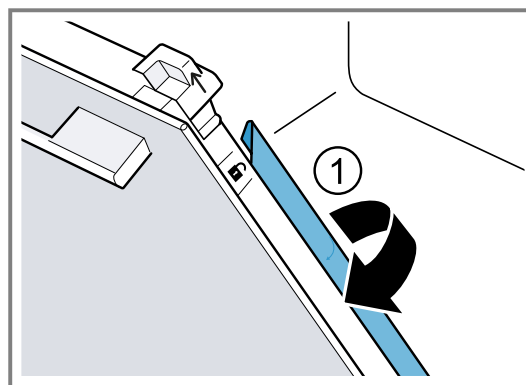
1. Deschideți complet ușa aparatului.
 2. Deschideți prin rabatare pârghiile de blocare de la balamaua din stânga și de la cea din dreapta.
- ✓ Pârghiile de blocare sunt rabatate în poziție deschisă. Balamalele sunt asigurate și nu se pot închide la loc.
3. Închideți ușa aparatului până la opritor.
 4. Apăsăți pe părțile stângă și dreaptă ale suprafeței de apăsare ①, până când se fixează sonor.



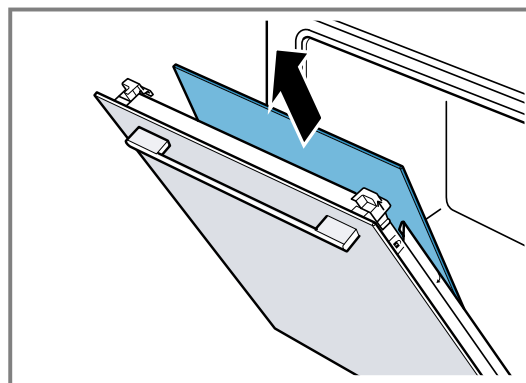
5. Împingeți în sus, în direcția săgeții, cele două capace culisante ②.



6. Extrageți în sus, pe diagonală, geamul interior și așezați-l cu grijă pe o suprafață plană.
7. În funcție de tipul aparatului, deschideți prin rabatare, în direcția săgeții, banda metalică din stânga și pe cea din dreapta ①.



8. Extrageți în sus, pe diagonală, primul și al doilea geam intermediar și așezați-le cu grijă pe o suprafață plană.



9. ⚠ AVERTISMENT – Pericol de rănire!

În cazul în care este zgâriat, geamul ușii aparatului se poate crăpa.

- ▶ Nu utilizați detergenți puternici și abrazivi sau racle metalice ascuțite pentru a curăța geamul ușii cuptorului, în caz contrar, suprafața se poate zgâria.

Curățați pe ambele părți geamurile demontate ale ușii utilizând un detergent pentru geamuri și o lavetă moale.

10. Curățați ușa aparatului.

11. Uscați geamurile ușii și montați-le la loc.

Observație: În timpul derulării funcției de curățare, cadrul de pe interiorul ușii aparatului sau alte piese din inox se

colorează. Aceste colorații nu limitează funcționarea aparatului. Colorațiile pot fi îndepărtate cu ajutorul unui agent de curățare pentru inox.

16.4 Montarea geamurilor ușii

⚠ AVERTISMENT – Pericol de rănire!

Balamalele ușii aparatului se mișcă la deschiderea și închiderea ușii și vă puteți prinde mâna.

► Nu introduceți mâinile în zona balamalelor.

Componentele din interiorul ușii aparatului pot avea muchii ascuțiți.

► Purtați mănuși de protecție.

Observație

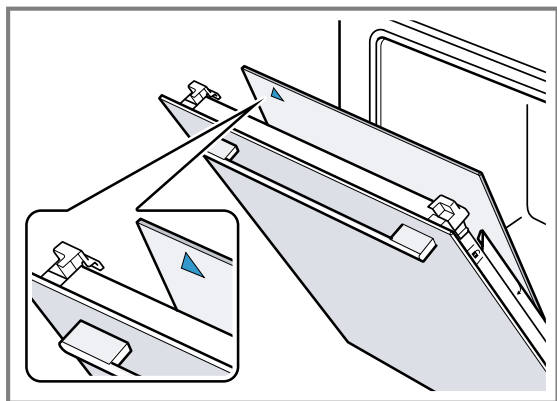
În funcție de tipul aparatului, acesta este prevăzut cu

- o bandă metalică pentru închiderea prin rabatare
- sau două geamuri intermediare diferite.

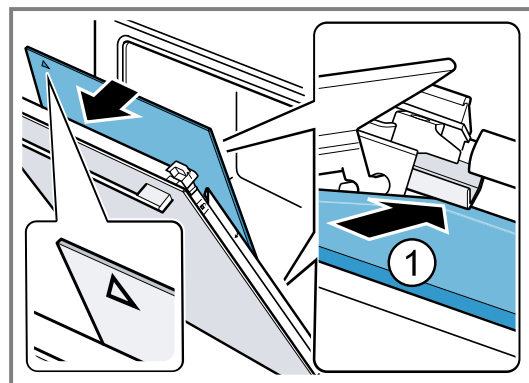
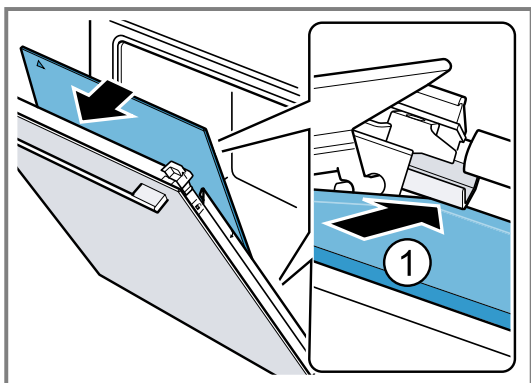
Geamurile intermediare sunt marcate cu un simbol sub formă de triunghi.

Mai întâi montați geamul intermediar prevăzut cu un simbol sub formă de triunghi necompletat \triangle , apoi montați geamul intermediar prevăzut cu un simbol sub formă de triunghi completat \blacktriangle .

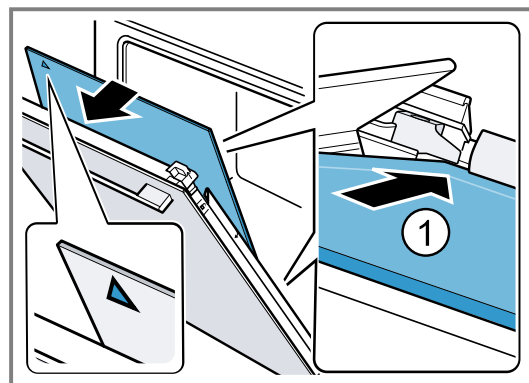
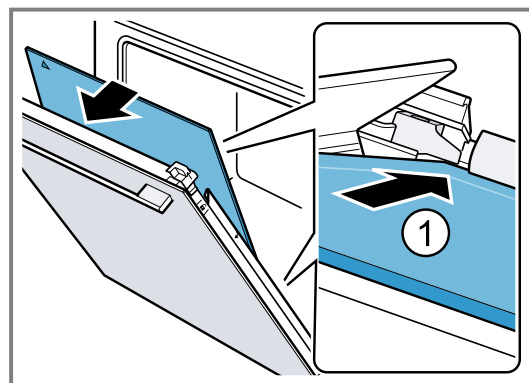
În cazul geamurilor intermediare, aveți grijă ca săgeata din stânga să fie orientată în sus.



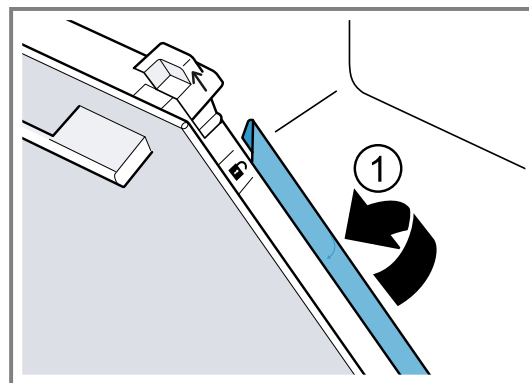
1. Introduceți primul geam intermediar în suportul inferior ① și apăsați-l în partea de sus.



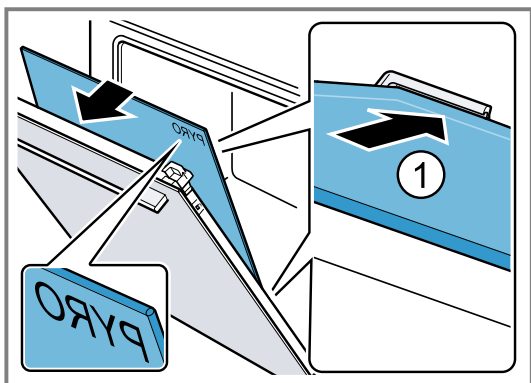
- ✓ Geamurile intermediare se poziționează automat prin mișcarea de rotație a suportului de distanțare.
2. Introduceți al doilea geam intermediar în suportul central ① și apăsați-l în partea de sus.



3. În funcție de tipul aparatului, închideți prin rabatare banda metalică din stânga și pe cea din dreapta. ①.

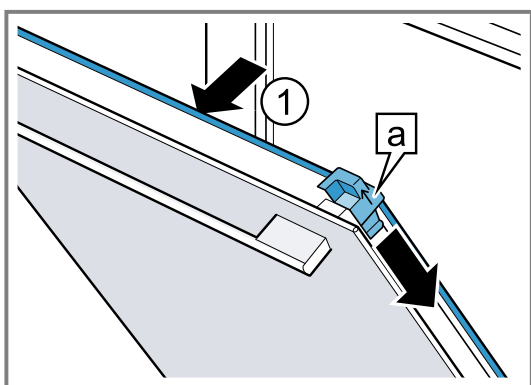


4. Introduceți geamul interior în suport ① și apăsați-l în partea de sus.

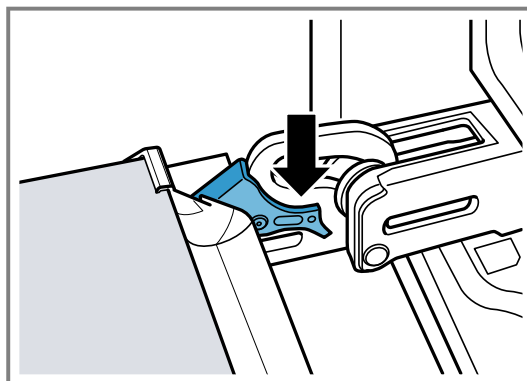


Inscripția "Pyro" trebuie să fie lizibilă în partea de sus, ca în imagine.

5. Apăsați partea de sus a geamului interior ①. Apăsați în jos, în direcția săgeții, capacele culisante a.



6. Deschideți complet ușa aparatului.
7. Închideți prin rabatare pârghiile de blocare de la balamaua din stânga și de la cea din dreapta.



8. Închideți ușa aparatului.

Observație: Utilizați cuptorul numai după ce geamurile ușii au fost montate corespunzător.

17 Suporturile pentru tăvi

Pentru a curăța suporturile pentru tăvi și interiorul cuptorului sau pentru a schimba suporturile pentru tăvi, acestea pot fi decroșate.

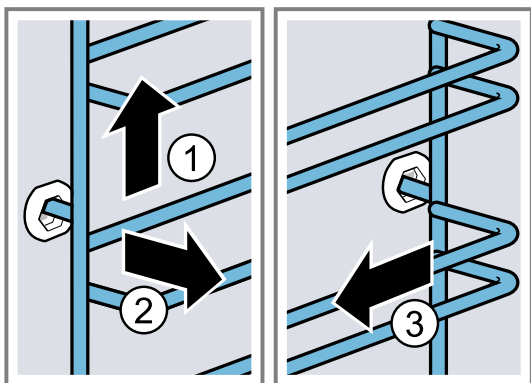
17.1 Decroșarea suporturilor pentru tăvi

⚠ AVERTISMENT – Pericol de arsuri!

Suporturile pentru tăvi se înfierbântă puternic

- ▶ Nu atingeți niciodată suporturile fierbinți.
- ▶ Lăsați întotdeauna aparatul să se răcească.
- ▶ Țineți copiii la distanță.

1. Ridicați puțin suportul pentru tăvi spre înainte ① și decroșați-l ②.
2. Trageți suportul pentru tăvi spre înainte ③ și scoateți-l.

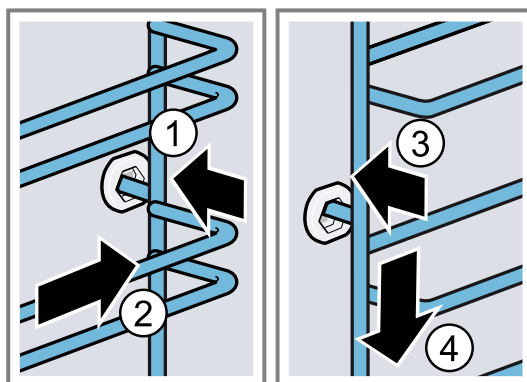


3. Curățați suportul pentru tăvi.
→ "Produse de curățare", Pagina 15

17.2 Acroșarea suporturilor pentru tăvi

Observație: Suporturile pentru tăvi se potrivesc numai în dreapta sau în stânga.

1. Introduceți suportul pentru tăvi în centru în bușa din spate ① până când suportul pentru tăvi intră în contact cu peretele cuptorului și apăsați-l spre înapoi ②.
2. Introduceți suportul pentru tăvi în bușa din față ③ până când suportul pentru tăvi intră în contact cu peretele cuptorului și apăsați-l în jos ④.



18 Remediați defecțiunile

Defecțiunile minore pot fi remediate chiar de dumneavoastră. Înainte de a contacta unitatea de service, consultați informațiile privind remedierea defecțiunilor. Astfel evitați cheltuielile inutile.

⚠ AVERTISMENT – Pericol de rănire!

Reparațiile executate incorect sunt periculoase.

- ▶ Numai personalul de specialitate are dreptul de a executa reparații ale aparatului.
- ▶ Dacă aparatul este defect, înștiințați unitatea de service abilitată.
→ "Serviciul clienți", Pagina 25

⚠ AVERTISMENT – Pericol de electrocutare!

Reparațiile executate incorect sunt periculoase.

- ▶ Numai personalul de specialitate are permisiunea de a efectua lucrări de reparații la nivelul aparatului.
- ▶ La reparația aparatului trebuie utilizate numai piese de schimb originale.
- ▶ În cazul în care cablul de alimentare la rețeaua electrică sau cablul de racordare al acestui aparat se deteriorează, el trebuie înlocuit cu un cablu de alimentare la rețeaua electrică special, care poate fi achiziționat de la producător sau de la unitățile service abilitate ale acestuia.
- ▶ Dacă se deteriorează cablul de alimentare al acestui aparat, acesta trebuie înlocuit de către o persoană calificată și instruită.

18.1 Erori de funcționare

Defecțiune	Cauzele și remedierea defectelor
Aparatul nu funcționează.	<p>Siguranța din panoul de siguranțe s-a declanșat.</p> <ul style="list-style-type: none"> ▶ Verificați siguranța din panoul de siguranțe. <p>Alimentarea cu curent electric a fost întreruptă.</p> <ul style="list-style-type: none"> ▶ Verificați funcționarea iluminării interiorului și altor aparate din încăperea. <p>Defecțiune a sistemului electronic</p> <ol style="list-style-type: none"> 1. Decuplați siguranța pentru a deconecta pentru minimum 30 de secunde aparatul de la rețeaua de alimentare cu energie electrică. 2. Resetați setările de bază la setările din fabrică. → "Setările de bază", Pagina 14
Pe display se aprinde ora.	<p>Alimentarea cu curent electric a fost întreruptă.</p> <ul style="list-style-type: none"> ▶ Setări din nou ora. → "Setarea orei", Pagina 12
Aparatul nu încălzește, pe display se aprind intermitent două puncte.	<p>Modul Demo este activat.</p> <ol style="list-style-type: none"> 1. Deconectați scurt aparatul de la rețeaua de alimentare cu energie electrică deconectând pentru scurt timp siguranța de la tabloul de siguranțe, iar apoi reconectați-l. 2. Dezactivați modul Demo în decurs de 5 minute pentru a putea modifica setarea de bază c d la valoarea $\bar{0}$. → "Setările de bază", Pagina 14
Ușa aparatului nu poate fi deschisă, pe display se aprinde ∞ .	<p>Sistemul de siguranță împotriva accesului copiilor blochează ușa aparatului.</p> <ul style="list-style-type: none"> ▶ Dezactivați sistemul de siguranță împotriva accesului copiilor cu ajutorul tastei $\bar{0}$. → "Sistemul de siguranță împotriva accesului copiilor", Pagina 14
Ușa aparatului nu poate fi deschisă, pe display se aprinde $\bar{0}$.	<p>Funcția de curățare blochează ușa aparatului.</p> <ul style="list-style-type: none"> ▶ Lăsați aparatul să se răcească până când pe display apare $\bar{0}$. → "Piroliză", Pagina 17
Pe display se aprinde ∞ , iar aparatul nu poate fi setat.	<p>Sistemul de protecție împotriva accesului copiilor este activat.</p> <ul style="list-style-type: none"> ▶ Dezactivați sistemul de siguranță împotriva accesului copiilor cu ajutorul tastei $\bar{0}$. → "Sistemul de siguranță împotriva accesului copiilor", Pagina 14
Pe display se aprinde intermitent h , iar aparatul nu pornește.	<p>Interiorul cuptorului este prea fierbinte pentru regimul de funcționare selectat.</p> <ol style="list-style-type: none"> 1. Deconectați aparatul și lăsați-l să se răcească. 2. Porniți din nou modul de funcționare.

Defecțiune	Cauzele și remedierea defectelor
Pe display apare <i>F B</i> .	Durată maximă de funcționare este atinsă. Pentru a preveni activarea accidentală a unui regim de funcționare de lungă durată, după câteva ore aparatul nu mai încălzește dacă setările nu sunt modificate. ▶ Opriți aparatul. Dacă este necesar, puteți efectua setări noi. Recomandare: Pentru ca aparatul să nu se deconecteze în mod nedorit în cazul duratelor de preparare foarte lungi, setați o durată. → "Funcțiile de timp", Pagina 11
Pe display apare un mesaj cu <i>E</i> , de exemplu, <i>E05-32</i> .	Defectarea sistemului electronic 1. Apăsăți tasta ☹. ▶ Dacă este necesar, setați din nou ora. ✓ Dacă eroarea a fost remediată, mesajul de eroare dispare. 2. Dacă mesajul de eroare apare din nou, adresați-vă unității de service abilitate. Indicați mesajul de eroare exact, precum și nr. E al aparatului dumneavoastră. → "Serviciul clienți", Pagina 25
Rezultatul procesului de preparare nu este satisfăcător.	Setările nu au fost corespunzătoare. Valorile setate, de exemplu, temperatura sau durata, depind de rețetă, cantitate și alimente. ▶ Data următoare setați valori mai mici sau mai mari.
Rezultatul curățării nu este satisfăcător.	Spațiul de coacere a fost excesiv de murdar. ▶ Înainte de pornirea funcției de curățare, îndepărtați depunerile grosiere de murdărie din spațiul de coacere. ▶ Acordați atenție curățării și îngrijirii aparatului dumneavoastră. → "Curățare și îngrijire", Pagina 15



18.2 Înlocuirea lămpii cuptorului

În cazul în care sistemul de iluminare din interiorul cuptorului nu funcționează, înlocuiți lampa cuptorului.

Observație: Lămpi cu halogen de 230 V și 40 - 43 W, rezistente la temperaturi înalte, pot fi achiziționate de la unitățile de service abilitate sau din comerțul de specialitate. Utilizați numai aceste tipuri de lămpi. Apucați cu o lavetă curată și uscată noua lampă cu halogen. Astfel, veți prelungi durata de viață a lămpii.

⚠ AVERTISMENT – Pericol de arsuri!

În timpul utilizării, aparatul și piesele care pot fi atinse se înfierbântă.

- ▶ Se recomandă precauție, pentru se a evita atingerea elementelor de încălzire.
- ▶ Copiii cu vârsta de sub 8 ani trebuie să fie ținuti la distanță.

⚠ AVERTISMENT – Pericol de electrocutare!

La înlocuirea lămpii, contactele de la dulia acesteia se află în continuare sub tensiune.

- ▶ Înainte de a înlocui lampa, asigurați-vă că aparatul este deconectat, pentru a evita posibilitatea de electrocutare.
- ▶ De asemenea, scoateți ștecherul din priză sau deconectați siguranța de la tabloul de siguranțe.

⚠ AVERTISMENT – Pericol de rănire!

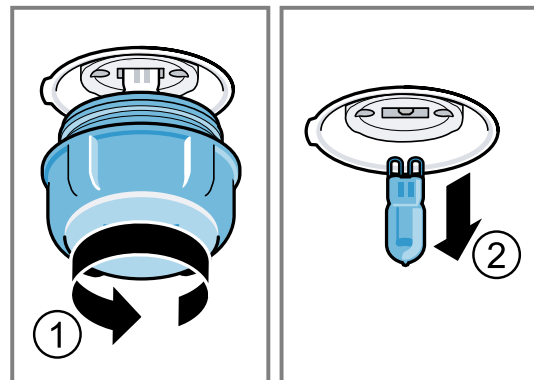
Capacul din sticlă ar putea fi deja spart din cauza factorilor externi sau s-ar putea sparge din cauza presiunii excesive exercitate în timpul montării sau demontării.

- ▶ Atenție la montarea și demontarea capacului din sticlă.

- ▶ Utilizați mănuși sau un prosop de bucătărie.

Cerințe

- Aparatul este deconectat de la rețeaua de alimentare cu energie electrică.
 - Interiorul cuptorului s-a răcit.
 - Noua lampă cu halogen de schimb este disponibilă.
1. Pentru a preveni deteriorarea cuptorului, introduceți un prosop de bucătărie în interiorul acestuia.
 2. Scoateți capacul din sticlă rotindu-l spre stânga ①.
 3. Scoateți lampa cu halogen fără a o răsuci ②.



4. Montați noua lampă cu halogen și apăsați-o ferm în dulia.
Țineți cont de poziția știfturilor.
5. În funcție de tipul aparatului, capacul din sticlă este prevăzut cu un inel de etanșare. Așezați inelul de etanșare.
6. Înșurubați capacul din sticlă.
7. Scoateți prosopul de bucătărie din interiorul cuptorului.

8. Conectați aparatul la rețeaua de alimentare cu energie electrică.

19 Evacuarea ca deșeu

19.1 Predarea aparatului vechi

Datorită reciclării ecologice se pot refolosi materii prime valoroase.

1. Scoateți ștecherul cablului de racordare la rețea din priză.
2. Separați cablul de alimentare.
3. Eliminați în mod ecologic aparatul.
Informații despre modalitățile curente de eliminare ecologică a aparatelor pot fi obținute de la distribuitorul sau pe site-ul nostru web.

rii comerciali de specialitate, dar și de la primăria sau administrația locală.



Acest aparat este marcat corespunzător directivei europene 2012/19/UE în privința aparatelor electrice și electronice vechi (waste electrical and electronic equipment – WEEE).

Directiva prescrie cadrul pentru o preluare înapoi, valabilă în întreaga UE, și valorificarea aparatelor vechi.

20 Serviciul clienți

Informații detaliate despre perioada și condițiile de garanție din țara dumneavoastră pot fi găsite, prin intermediul codului QR, pe documentul anexat referitor la contactele pentru service și condițiile de garanție, la distribuitorul local sau la unitatea noastră de service abilitată sau pe site-ul nostru web.

Dacă apeleți la Serviciul pentru clienți, trebuie să menționați numărul de identificare a produsului (E-Nr.) și numărul de fabricație (FD) al aparatului dumneavoastră. Datele de contact ale unității de service abilitate pot fi găsite, prin scanarea codului QR, pe documentul anexat referitor la contactele pentru service și condițiile de garanție, precum și pe site-ul nostru web.

Acest produs are surse de iluminat din clasa de eficiență energetică G.

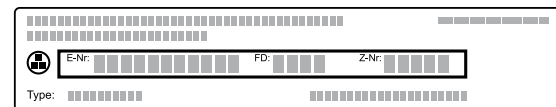
Informațiile conform directivei (EU) 65/2014, (EU) 66/2014 și (EU) 2023/826 sunt disponibile online la www.bosch-home.com pe pagina de produs și pe paginile de service a aparatului dumneavoastră, în secțiunea rezervată instrucțiunilor de utilizare și documentelor suplimentare.

na de service a aparatului dumneavoastră, în secțiunea rezervată instrucțiunilor de utilizare și documentelor suplimentare.

20.1 Numărul de produs (Nr. E) și numărul de fabricație (FD)

Numărul produsului (Nr. E) și numărul de fabricație (FD) se găsesc pe plăcuța de tip a aparatului.

Plăcuța cu date tehnice pe care se regăsesc aceste numere este vizibilă atunci când deschideți ușa aparatului.



Pentru găsi rapid și ușor datele aparatului dvs. și numărul de telefon al serviciului pentru clienți le puteți nota undeva să le aveți la îndemână.

21 Procedați astfel

Pentru diverse preparate, găsiți aici setările corespunzătoare, precum și cele mai bune accesorii și vase. Recomandările sunt speciale pentru aparatul dumneavoastră.

21.1 Recomandări generale privind prepararea

Țineți cont de aceste informații în cazul preparării tuturor alimentelor.

- Temperatura și durata depind de cantitate și de rețetă. Din acest motiv, sunt recomandate diferite setări. Setări mai întâi valorile mai scăzute.
- Setările se aplică doar în cazul introducerii preparatului în interiorul rece al cuptorului. Dacă, totuși, doriți să preîncălziți, introduceți accesoriile numai după finalizarea preîncălzirii interiorului cuptorului.
- Scoateți accesoriile neutilizate din interiorul cuptorului.

ATENȚIE

Alimentele acide pot deteriora grătarul

- ▶ Nu așezați direct pe grătar alimente acide, de exemplu, fructe sau alimentele marinate.

Observație privind persoanele alergice la nichel

În situații rare, în alimente pot rămâne urme mici de nichel.

Puteți achiziționa accesorii adecvate de la unitățile de service abilitate, din comerțul de specialitate sau de pe internet.

→ "Alte accesorii", Pagina 9

21.2 Recomandări privind coacerea

Folosiți întotdeauna nivelurile indicate atunci când coaceți.

Coacere pe un singur nivel	Nivel
produse de patiserie înalte sau formă pe grătar	2
produse de patiserie plate sau în tavă de copt	3

Coacere pe două niveluri	Nivel
Tavă universală	3
Tava de copt	1

Forme pe grătar:	Nivel
primul grătar	3
al doilea grătar	1

Coacere pe trei niveluri	Nivelul
Tava de copt	5
Tigaia universală	3
Tava de copt	1

Observații

- Pentru coacerea pe mai multe niveluri, utilizați funcția de convecție de aer fierbinte. Produsele de brutărie introduse în același timp nu trebuie să fie gata în același timp.
- Așezați decalat formele una lângă cealaltă sau suprapuse în cuptor.
- Pentru un rezultat optim al preparării, este recomandat să utilizați forme de copt din metal, de culoare închisă.

21.3 Recomandări privind prăjirea și frigerea pe grill

Valorile de setare sunt valabile pentru prepararea termică fără capac a cărnii de pasăre, cărnii sau peștelui la temperatura frigiderului introduse în interiorul rece al cuptorului.

- Cu cât este mai mare o bucată de carne de pasăre, o bucată de carne sau pește, cu atât este mai scăzută temperatura și cu atât este mai lungă durata de preparare.
- Carnea de pasăre, carnea și peștele cu greutatea cuprinsă între aproximativ 1/2 până la 2/3 trebuie să fie preparate în funcție de duratele de timp specificate.
- În cazul preparării cărnii de pasăre, aveți grijă ca partea superioară a pieptului, adică partea acoperită de piele, să fie orientată în sus.

Prăjirea și prepararea la grill pe grătar

Prăjirea pe grătar este adecvată în mod deosebit pentru o bucată mai mare de carne de pasăre sau pentru mai multe bucăți simultan

Setări recomandate pentru diverse preparate

Aliment	Accesorii/Veselă	Nivel	Mod de încălzire	Temperatura în °C/treapta de grill	Durata de preparare în min.
Pandișpan, simplu	Formă de covrig sau Formă dreptunghiulară	2	☐	150-170	50-70
Pandișpan, simplu	Formă de covrig	2	☒	150-160	70-90

- În funcție de dimensiunea și tipul alimentului pentru prăjit, turnați până la 1/2 litri de apă în tava universală.
Din zeama scursă în timpul prăjirii se poate prepara un sos. În plus, astfel se formează mai puțin fum, iar interiorul cuptorului se murdărește mai puțin.
- În timpul utilizării grill-ului, mențineți ușa aparatului închisă.
Nu preparați la grill niciodată cu ușa aparatului deschisă.
- Așezați alimentul pentru preparare la grill pe grătar. În plus, introduceți tava universală cu marginea teșită înspre ușa aparatului cel puțin cu un nivel mai jos. Colectați grăsimea scursă.

Prăjirea în vas

În cazul utilizării de vase acoperite, interiorul cuptorului rămâne mai curat.

Respectați indicațiile producătorului vasului de prăjire. Cea mai adecvată este vesela din sticlă.

Veselă neacoperită

- Utilizați o formă înaltă pentru prăjire.
- Așezați vasul pe grătar.
- Dacă nu dispuneți de un vas potrivit, utilizați tava universală.

Veselă acoperită

- Așezați vasul pe grătar.
- Carnea, carnea de pasăre și peștele pot deveni crocante și într-o cratiță acoperită. Pentru aceasta, utilizați o tigaie cu capac de sticlă. Setați o temperatură mai înaltă.

⚠ AVERTISMENT – Pericol de rănire!

Dacă așezați vase din sticlă pe suprafețe reci sau umede, suprafețele din sticlă se pot crăpa.

- ▶ Așezați vesela fierbinte din sticlă pe un suport uscat.

⚠ AVERTISMENT – Pericol de opărire!

La ridicarea capacului de pe vasul de gătit după finalizarea procesului de preparare, se pot elibera aburi fierbinți. În funcție de temperatură, aburii pot fi uneori greu de observat.

- ▶ Ridicați capacul astfel încât aburii fierbinți să fie eliberați în siguranță.
- ▶ Țineți copiii la distanță.

21.4 Selectarea preparatelor

Recomandările de reglare pentru o varietate mare de preparate sunt sortate pe categorii de preparate.

Aliment	Accesorii/Veselă	Nivel	Mod de încălzire	Temperatura în °C/treapta de grill	Durata de preparare în min.
	sau Formă dreptunghiulară				
Pandișpan, fin (în formă dreptunghiulară)	Formă de covrig sau Formă dreptunghiulară	2	☐	150-170	60-80
Pandișpan, 2 niveluri	Formă de covrig sau Formă dreptunghiulară	3+1	☒	140-150	70-85
Tort cu fructe sau brânză de vaci, cu blat din aluat fraged	Formă demontabilă Ø 26 cm	2	☐	170-190	55-80
Prăjitură cu aluat dospit în formă demontabilă	Formă demontabilă Ø 28 cm	2	☒	160-170	25-35
Tort de biscuiți, 6 ouă	Formă demontabilă Ø 28 cm	2	☐	150-160 ¹	30-40
Ruladă de biscuiți	Tavă universală	3	☒	180-200 ¹	10-15
Prăjitură din aluat fraged cu umplutură zemoasă	Tavă universală	2	☐	160-180	55-95
Prăjitură din aluat dospit cu umplutură zemoasă	Tavă universală	3	☐	180-200	30-55
Brioșe	Tavă pentru brioșe	2	☐	170-190	20-40
Produse mici de patiserie din aluat dospit	Tavă universală	3	☐	160-180	25-35
Produse mici de patiserie din aluat dospit	Tavă universală	3	☒	160-170	25-45
Fursecuri	Tavă universală	3	☐	140-160	15-25
Fursecuri, 2 niveluri	Tavă universală + Tava de copt	3+1	☒	140-160	15-25
Fursecuri, 3 niveluri	Tavă universală + 2x Tava de copt	5+3+1	☒	140-160	15-25
Bezele	Tavă universală	3	☒	80-90 ¹	120-150
Pâine, 1000 g (în formă dreptunghiulară și pe vatră)	Tavă universală sau Formă dreptunghiulară	2	☒	1. 210-220 ¹ 2. 180-190 ¹	1. 10-15 2. 40-50
Pizza, din aluat proaspăt - în tavă de copt	Tavă universală	2	☐	200-220	25-35
Pizza, din aluat proaspăt, cu blat subțire, în tavă pentru pizza	Tavă pentru pizza	2	☐	250-270 ¹	15-20
Quiche	Formă pentru tarte sau Tavă din tablă neagră	1	☐	210-230	30-40
Börek	Tavă universală	1	☐	180-200	40-50
Sufleu, picant, ingrediente preparate	Formă de sufleu	2	☐	200-220	30-60
Pui, 1,3 kg, neumplut	Vas fără capac	2	☒	200-220	60-70
Bucăți mici de pui, 250 g fiecare	Vas fără capac	3	☒	220-230	30-35

¹ Preîncălziți aparatul.

Aliment	Accesorii/Veselă	Nivel	Mod de încălzire	Temperatura în °C/treapta de grill	Durata de preparare în min.
Gâscă, neumplută, 3 kg	Vas fără capac	2		1. 140 2. 160	1. 130-140 2. 50-60
Spată de porc, slabă, 1 kg	Formă plată din sticlă	2		180	90-120
Friptură de porc fără șorici, de exemplu, ceafă, 1,5 kg	Vas fără capac	2		160-170	130-150
Friptură de porc fără șorici, de exemplu, ceafă, 1,5 kg	Vas fără capac	2		190-200	120-150
File de vită, medie, 1 kg ¹	Grătar + Tavă universală	3		210-220	40-50 ²
Friptură de vită înăbușită, 1,5 kg ³	Vas cu capac	2		200-220	130-150
Friptură de vită, medie, 1,5 kg	Grătar + Tavă universală	3		200-220	60-70 ²
Burger, 3-4 cm grosime ⁴	Grătar	4		3	25-30 ⁵
Pulpă de miel fără os, mediu, 1,0 kg, legată ⁶	Vas fără capac	2		170-190	70-80 ⁷
Pește întreg, preparat la grătar, 300 g, de exemplu, păstrăv ¹	Grătar	2		160-180	20-30
Pește întreg, fiert înăbușit, 300 g, de exemplu, păstrăv	Vas cu capac	2		170-190	30-40
Pește întreg, fiert înăbușit, 1,5 kg, de exemplu, somon	Vas cu capac	2		180-200	55-65

Iaurt

Preparați iaurt cu ajutorul aparatului dumneavoastră.

Prepararea iaurtului

1. Scoateți din interiorul cuptorului accesoriile și suporturile pentru tăvi.

2. Turnați cantitatea de iaurt preparată anterior în recipiente de dimensiuni mici, de exemplu, în cești sau borcane mici.
3. Acoperiți cu folie recipientele, de exemplu, cu folie pentru menținerea prospețimii alimentelor.
4. Așezați vasele pe planșeul cuptorului.
5. Reglați aparatul conform recomandărilor de reglare.
6. După preparare, lăsați iaurtul să se odihnească în frigider.

Recomandări de reglare pentru deserturi

Aliment	Accesorii/Veselă	Nivel	Mod de încălzire	Temperatură în °C	Durata de preparare în min.
Iaurt	Forme porționate	Baza interiorului cuptorului		40-45	8-9 h

21.5 Preparatele de verificare

Coacerea

- Valorile de reglare sunt valabile pentru introducerea în interiorul cuptorului rece.
- Respectați recomandările privind preîncălzirea din cadrul recomandărilor de reglare. Valorile de reglare sunt valabile fără încălzire rapidă.

- Pentru coacere, folosiți mai întâi cea mai scăzută dintre temperaturile indicate.
- Produsele de brutărie și patiserie în tăvi de copt sau în forme introduse simultan nu sunt gata în același timp.
- Nivelurile în cazul coacerii pe 2 niveluri:
 - Tavă universală: nivelul 3
 - Tavă de copt: nivelul 1
 - Forme pe grătar:

¹ Introduceți tava universală sub grătar.

² Întoarceți preparatul după expirarea a 1/2 - 2/3 din timpul total de preparare.

³ La început, adăugați lichid în vas astfel încât bucățile de carne pentru friptură să fie acoperite în proporție de cel puțin 2/3.

⁴ Introduceți tava universală dedesubt, pe al 2-lea nivel.

⁵ Întoarceți preparatul după expirarea 2/3 din timpul total de preparare.

⁶ Adăugați apă în vas cât să acopere baza acestuia.

⁷ Nu întoarceți preparatul.

- Primul grătar: nivelul 3
- Al doilea grătar: nivelul 1
- Nivelurile în cazul coacerii pe 3 niveluri:
 - Tavă de copt: nivelul 5
 - Tavă universală: nivelul 3
 - Tavă de copt: nivelul 1

- Aluat pentru ruladă
 - Când coaceți pe 2 niveluri, așezați întotdeauna formele demontabile central, una deasupra celeilalte, pe grătare.
 - Ca alternativă la grătar, puteți utiliza tabla pentru prăjire cu aer cald oferită de noi.

Recomandări de reglare pentru coacere

Aliment	Accesorii/Veselă	Nivel	Mod de încălzire	Temperatură în °C	Durata de preparare în min.
Biscuiți șprîțați	Tavă universală	3	☐	140-150 ¹	25-35
Biscuiți șprîțați	Tavă universală	3	☐	140 ¹	28-38
Biscuiți șprîțați, 2 niveluri	Tavă universală + Tava de copt	3+1	☒	140 ¹	30-40
Fursecuri, pe 3 niveluri	Tavă universală + 2x Tava de copt	5+3+1	☒	130-140 ¹	35-55
Small Cakes	Tavă universală	3	☐	150 ¹	25-35
Small Cakes	Tavă universală	3	☒	150 ¹	20-30
Small Cakes	Tavă universală	3	☒	170	20-30
Small Cakes, 2 niveluri	Tavă universală + Tava de copt	3+1	☒	150 ¹	25-35
Small Cakes, 3 niveluri	Tavă universală + 2x Tava de copt	5+3+1	☒	140 ¹	30-40
Blat de tort	Formă demontabilă Ø 26 cm	2	☐	160-170 ²	25-35
Blat de tort	Formă demontabilă Ø 26 cm	2	☒	160-170	30-40
Blat de tort, pe 2 niveluri	Formă demontabilă Ø 26 cm	3+1	☒	150-160 ²	35-50
Apple Pie, 2 bucăți	2x Formă demontabilă Ø 20 cm	2	☒	180-190	75-90

Prepararea pe grill

Recomandări de reglare pentru prepararea pe grătar

Aliment	Accesorii/Veselă	Nivel	Mod de încălzire	Temperatura în °C/treapta de grill	Durata de preparare în min.
Rumenirea feliilor de pâine toast	Grătar	5	☐	3 ³	5-6

¹ Preîncălziți aparatul timp de 5 minute. Nu utilizați funcția de încălzire rapidă.

² Preîncălziți aparatul. Nu utilizați funcția de încălzire rapidă.

³ Nu preîncălziți aparatul.

22 Instrucțiuni de montare

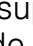
Țineți cont de aceste informații atunci când montați aparatul.

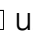


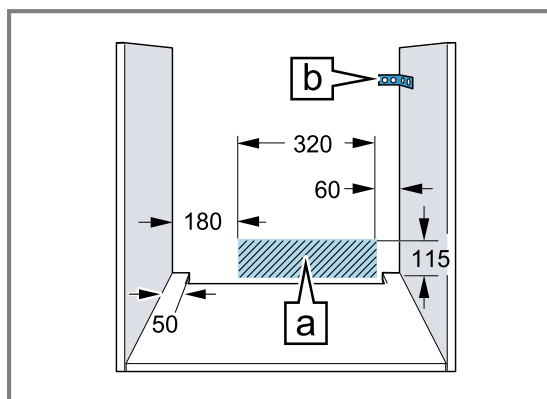
mm

22.1 Indicații generale privind montarea

Țineți cont de aceste indicații înainte de a începe montarea aparatului.

- Numai o montare corectă, în conformitate cu aceste instrucțiuni de montare, garantează o utilizare sigură. În cazul deteriorărilor rezultate în urma unei montări greșite, răspunderea îi revine montatorului.
- Verificați aparatul după despachetare. În cazul în care aparatul a fost avariat în timpul transportului, acesta nu trebuie pus în funcțiune.
- Înainte de punerea în funcțiune, îndepărtați ambalajul și foliile din plastic din interiorul cuptorului și de pe ușă.
- Respectați instrucțiunile din fișele de montare a accesoriilor.
- Mobilierul în care se efectuează încorporarea trebuie să fie rezistent la temperaturi de până la 95 °C, iar panourile frontale ale corpurilor de mobilier adiacente trebuie să reziste la temperaturi de până la 70 °C.
- Nu montați aparatul în spatele unei uși decorative sau ușii unui corp de mobilier. Există pericolul de supraîncălzire.
- Realizați lucrările de decupaj la corpul de mobilier înainte de a încorpora aparatul. Îndepărtați rumegușul. Funcționarea componentelor electrice ar putea fi afectată.
- Amplasați aparatul pe o suprafață aliniată orizontal.
- Priza de conectare a aparatelor trebuie să se afle în zona suprafeței hașurate  sau în afara spațiului de montare.

1 Corpurile de mobilier nefixate trebuie fixate
0. pe perete cu ajutorul unui cornier  uzual, din comerț.



- Pentru a evita rănirea prin tăiere, purtați mănuși de protecție. Piesele care sunt accesibile în timpul montării pot avea muchii ascuțite.
- Dimensiunile din imagini în mm.

AVERTISMENT – Pericol de electrocutare!

După instalarea aparatului, orificiile de pe peretele posterior al acestuia nu trebuie să fie accesibile copiilor și nici prin intermediul sertarelor și dulapurilor de dedesubt. Acest lucru trebuie să fie asigurat la montare. În cazul montării într-o insulă de bucătărie, este necesar un perete posterior închis.

AVERTISMENT – Pericol de incendiu!

Utilizarea unui cablu prelungitor de alimentare electrică sau a unui adaptor neadecvat este periculoasă.

- ▶ Nu utilizați prelungitoare sau blocuri de prize multiple.
- ▶ Utilizați numai adaptoare și cabluri de alimentare de la rețea care au fost avizate de producător.
- ▶ În cazul în care cablul de alimentare de la rețea este prea scurt și nu aveți la dispoziție un cablu de alimentare de la rețea mai lung contactați un atelier specializat în domeniul electric pentru a adapta instalația electrică din casă.

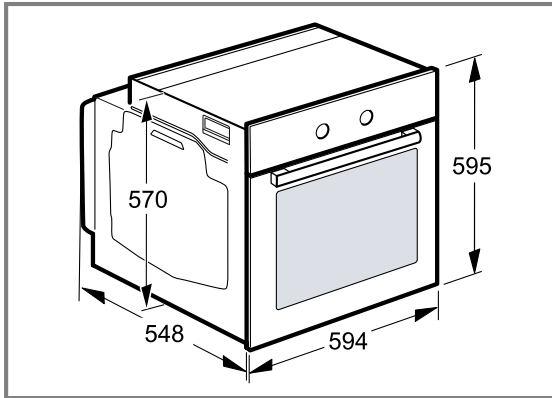
ATENȚIE

Prin tragerea aparatului de mânerul ușii, acesta din urmă se poate desprinde. Mânerul ușii nu poate susține greutatea aparatului.

- ▶ Nu trageți și nu sprijiniți aparatul ținându-l de mânerul ușii.

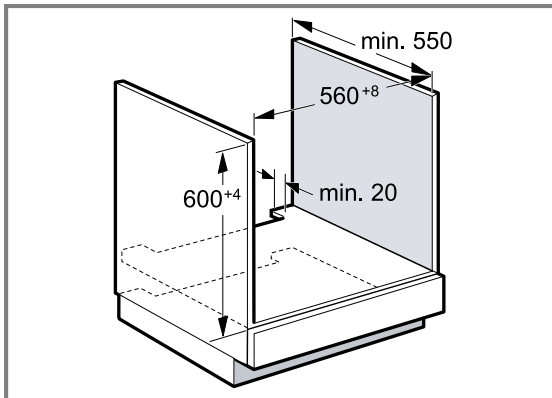
22.2 Dimensiunile aparatului

Aici sunt prezentate dimensiunile aparatului.



22.3 Montare sub un blat de lucru

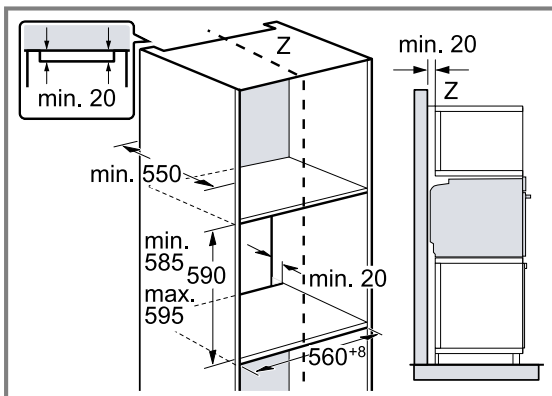
În cazul montării sub un blat de lucru, țineți cont de dimensiunile de montare și de instrucțiunile de montare.



- Pentru ventilarea aparatului, placa intermediară trebuie să aibă un decupaj de ventilație.
- În cazul combinației cu plite cu inducție, nu este permis ca fanta dintre blatul de lucru și aparat să fie închisă cu șipci suplimentare.
- Blatul de lucru trebuie fixat la corpul de mobilier.
- Respectați eventualele instrucțiuni de montare disponibile.
- Respectați instrucțiunile diferite de la nivel național privind montarea plitei.

22.4 Montarea într-un dulap înalt

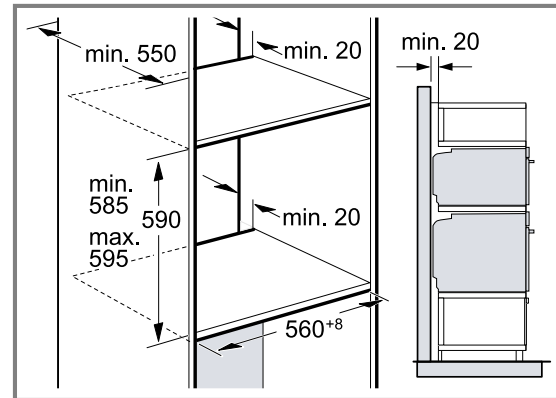
În cazul montării într-un dulap înalt, țineți cont de dimensiunile de montare și de instrucțiunile de montare.



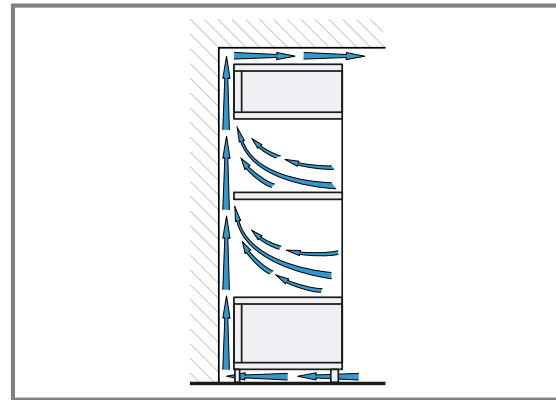
- Pentru ventilarea aparatului, bazele intermediare trebuie să prezinte un decupaj de aerisire.
- Montați aparatul la o înălțime la care să puteți scoate fără probleme accesoriile.

22.5 Montarea suprapusă a două aparate

Aparatul dumneavoastră poate fi de asemenea montat deasupra sau dedesubtul unui alt aparat. În cazul montării suprapuse, țineți cont de dimensiunile de montare și de instrucțiunile de montare.



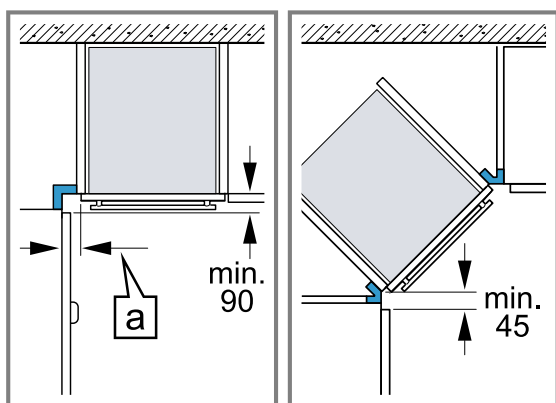
- Pentru ventilarea aparatelor, bazele intermediare trebuie să fie prevăzute cu un decupaj de ventilație.
- Pentru a asigura o ventilație suficientă a ambelor aparate, este necesar un orificiu de ventilație de minimum 200 cm² în zona soclului. Pentru aceasta, decupați plinta sau fixați un grilaj de ventilație.
- În acest caz, aveți grijă ca schimbul de aer să fie realizat conform schemei.



- Montați aparatele la o înălțime care să vă permită să scoateți cu ușurință accesoriile.

22.6 Montarea pe colț

În cazul montării pe colț, țineți cont de dimensiunile de montare și de instrucțiunile de montare.

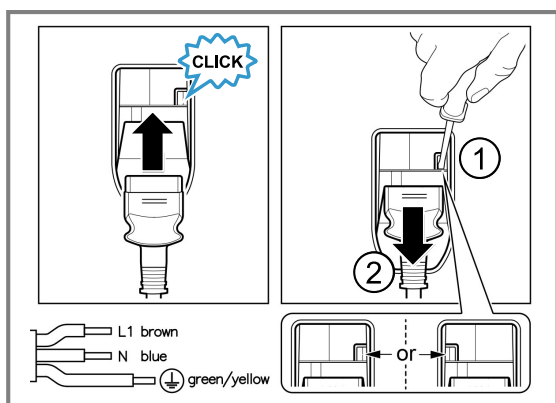


- Pentru ca ușa aparatului să poată fi deschisă, la montarea pe colț trebuie să țineți cont de dimensiunea minimă. Dimensiunea **a** depinde de grosimea panoului frontal al mobilei și de mâner.

22.7 Conectarea electrică

Pentru a putea racorda în siguranță aparatul la rețeaua de alimentare cu energie electrică, țineți cont de aceste indicații.

- Aparatul corespunde clasei de protecție I și poate fi utilizat numai cu un racord electric cu conductor de protecție.
- Protecția trebuie să se realizeze conform indicațiilor de putere de pe plăcuța cu date tehnice și conform regulamentelor locale.
- În timpul lucrărilor de montaj, aparatul trebuie să fie întotdeauna scos de sub tensiune.
- Aparatul poate fi conectat doar cu cablul de racordare livrat împreună cu acesta.
- Cablul de conectare trebuie să fie introdus în partea posterioară a aparatului până când se produce un zgomot de clic. La unitățile de service puteți găsi cabluri de legătură cu lungimea de 3 m.



- Cablul de racord trebuie înlocuit numai cu un cablu original. Acesta poate fi achiziționat de la unitățile de service.
- Protecția la atingere trebuie să fie asigurată prin montare.

Racordarea electrică a aparatului cu fișa cu contact de protecție

Observație: Aparatul poate fi conectat doar la o priză cu contact de protecție instalată regulamentar.

- ▶ Introduceți fișa în priză cu contact de protecție. După montarea aparatului, ștecherul cablului de alimentare electrică trebuie să fie accesibil; dacă accesul liber nu este posibil, în instalația electrică permanentă trebuie să fie montat un separator de faze pentru toții polii conform condițiilor din dispozițiile de instalare.

Racordarea electrică a aparatului fără fișa cu contact de protecție

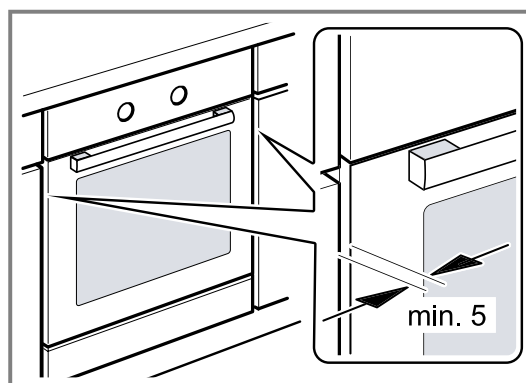
Observație: Racordarea aparatului poate fi efectuată numai de către personal de specialitate autorizat. În cazul avariilor rezultate în urma unei conectări eronate, dreptul de garanție este anulat.

În instalația electrică permanentă trebuie să fie montat un separator de faze pentru toții polii conform condițiilor din dispozițiile de instalare.

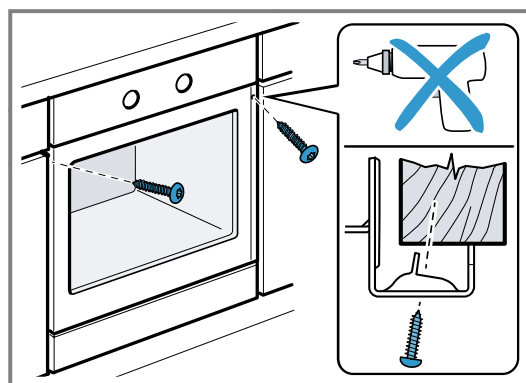
1. Identificați conductorul de fază și cel neutru („de nul”) în doza de conectare.
În cazul unei conectări greșite, aparatul se poate deteriora.
2. Conectați-l numai conform schemei de conectare. Pentru tensiune, consultați plăcuța cu date tehnice.
3. Conectați firele electrice ale cablului de conectare la rețea corespunzător codului de culoare:
 - ▶ verde-galben = conductor de protecție ⊕
 - ▶ albastru = conductor neutru („de nul”)
 - ▶ maro = fază (conductor extern)

22.8 Montarea aparatului

1. Introduceți complet aparatul și orientați-l central.



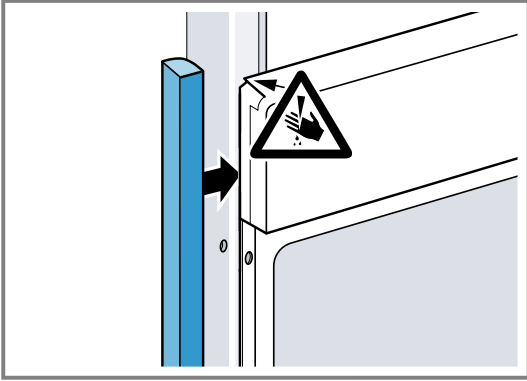
2. Fixați ferm cu șuruburi aparatul.



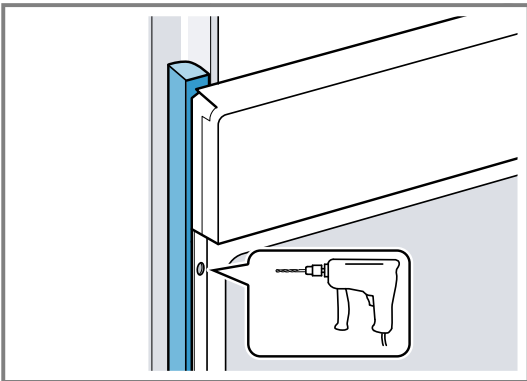
Observație: Nu este permis ca fanta dintre blatul de lucru și aparat să fie închisă cu șipci suplimentare. La pereții laterali ai dulapului de încorporare nu trebuie aplicate benzi de protecție la încălzire.

22.9 În cazul bucătărilor insulare cu panouri verticale:

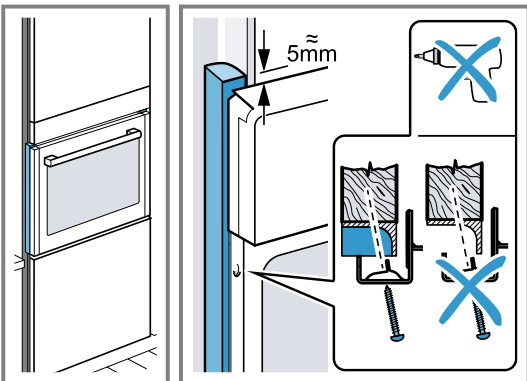
1. Fixați pe ambele părți câte o piesă de umplere adecvată, pentru a acoperi eventualele muchii ascuțite și pentru a asigura un montaj sigur.



2. Fixați piesa de umplere pe corpul de mobilier.
3. Găuriți în prealabil piesa de umplere și corpul de mobilier, pentru a realiza o îmbinare filetată.



4. Fixați aparatul cu un șurub adecvat.



22.10 Demontarea aparatului

1. Deconectați aparatul de la rețeaua electrică.
2. Desfiletați șuruburile de fixare.
3. Ridicați ușor aparatul și extrageți-l complet.



Thank you for buying a Bosch Home Appliance!

Register your new device on MyBosch now and profit directly from:

- **Expert tips & tricks for your appliance**
- **Warranty extension options**
- **Discounts for accessories & spare-parts**
- **Digital manual and all appliance data at hand**
- **Easy access to Bosch Home Appliances Service**

Free and easy registration – also on mobile phones:
www.bosch-home.com/welcome

BOSCH
HOME APPLIANCES
SERVICE

Looking for help? You'll find it here.

Expert advice for your Bosch home appliances, help with problems
or a repair from Bosch experts.

Find out everything about the many ways Bosch can support you:

www.bosch-home.com/service

Contact data of all countries are listed in the attached service directory.

BSH Hausgeräte GmbH

Carl-Wery-Straße 34
81739 München, GERMANY
www.bosch-home.com

A Bosch Company



9002003408 (050506) REG25

ro