



BOSCH



Зарегистрируйте
свое новое
устройство на MyBosch
сейчас и получите
бесплатные преимущества:

[bosch-home.com/
welcome](https://bosch-home.com/welcome)

Микроволновая печь

BF.7221.1.

BF.9221.1.

[ru] Руководство пользователя и инструкция по установке

Содержание

РУКОВОДСТВО ПОЛЬЗОВАТЕЛЯ

1	Безопасность	2
2	Во избежание материального ущерба	6
3	Защита окружающей среды и экономия	6
4	Знакомство с прибором	7
5	Перед первым использованием	8
6	Стандартное управление	9
7	Микроволны	9
8	Блюда	11
9	Функции времени	12
10	Блокировка для безопасности детей	14
11	Базовые установки	14
12	Программа для поддержания чистоты	15
13	Очистка и уход	15
14	Устранение неисправностей	17
15	Утилизация	18
16	Сервисная служба	18
17	У Вас все получится!	19
18	ИНСТРУКЦИЯ ПО МОНТАЖУ	25
18.2	Безопасность при монтаже	26

1 Безопасность

Соблюдайте следующие указания по технике безопасности.

1.1 Общие указания

- Внимательно прочитайте данное руководство.
- Сохраните инструкцию и информацию о приборе для дальнейшего использования или для передачи следующему владельцу.
- В случае обнаружения повреждений, связанных с транспортировкой, не подключайте прибор.

1.2 Использование по назначению

Подключение прибора без штепсельной вилки должен производить только квалифицированный специалист. В случае повреждений из-за неправильного подключения гарантийные обязательства теряют силу.

Безопасность эксплуатации гарантируется только при квалифицированной установке с соблюдением инструкции по монтажу. За правильность установки ответственность несёт установщик.

Используйте прибор только:

- для приготовления блюд и напитков.
- под присмотром. Необходимо постоянно контролировать кратковременный процесс приготовления пищи.
- для бытового использования или использования в аналогичных целях, например: на кухнях для сотрудников магазинов, офисов и других коммерческих предприятий; в сельскохозяйственных организациях; клиентами в гостиницах или других вариантах размещения, предусматривающих питание.
- на высоте не более 4000 м над уровнем моря.

Этот прибор соответствует норме EN 55011 или CISPR 11. Этот продукт относится к группе 2, классу В. Принадлежность к группе 2 означает, что для нагрева пищевых продуктов создаются микроволны. Принадлежность к классу В означает, что прибор предназначен для бытового использования.

1.3 Ограничение круга пользователей

Данный прибор может использоваться детьми в возрасте от 8 лет и старше, а также лицами с ограниченными физическими, сенсорными или умственными способностями или с недостатком опыта и/или знаний, если они находятся под присмотром или после получения указаний по безопасному использованию прибора и после того, как они осознали опасности, связанные с неправильным использованием.

Детям запрещено играть с прибором.

Очистку и обслуживание прибора запрещается выполнять детям; это разрешается только детям старше 15 лет под надзором взрослых.

Не допускайте детей младше 8 лет к прибору и его сетевому проводу.

1.4 Безопасная эксплуатация

Всегда следите за правильностью установки принадлежностей в рабочую камеру.

⚠ ПРЕДУПРЕЖДЕНИЕ – Опасность возгорания!

Легковоспламеняющиеся предметы, хранящиеся в рабочей камере, могут загореться.

- ▶ Не храните в рабочей камере легковоспламеняющиеся предметы.
- ▶ Если из прибора поступает дым, выключите его или отключите от электросети и держите дверь закрытой, чтобы погасить возможное пламя.

Случайно упавшие кусочки пищи, капнувший жир или сок от жарения могут вспыхнуть.

- ▶ Перед эксплуатацией удалите грубые загрязнения из рабочей камеры, с поверхности нагревательных элементов и принадлежностей.

⚠ ПРЕДУПРЕЖДЕНИЕ – Опасность ожога!

Принадлежности или посуда очень горячие.

- ▶ Чтобы извлечь горячую посуду или принадлежности из рабочей камеры, всегда используйте прихватки.

Пары алкоголя могут воспламеняться в горячей рабочей камере. Дверца прибора может распахнуться. Из рабочей камеры могут вырваться горячий пар и языки пламени.

- ▶ Добавляйте в блюда только небольшое количество напитков с высоким содержанием спирта.
- ▶ Не нагревайте неразбавленный спирт (≥ 15 % алк.) (например, при добавлении в блюдо).
- ▶ Осторожно откройте дверцу прибора.

⚠ ПРЕДУПРЕЖДЕНИЕ – Опасность ошпаривания!

В процессе эксплуатации открытые для доступа части прибора сильно нагреваются.

- ▶ Не прикасайтесь к горячим частям прибора.
- ▶ Не подпускайте детей близко к прибору.

Из открытой дверцы прибора может вырваться горячий пар. При определённой температуре он может быть не виден.

- ▶ Осторожно открывайте дверцу прибора.
 - ▶ Не подпускайте детей близко к прибору.
- При использовании воды в рабочей камере может образоваться горячий водяной пар.
- ▶ Запрещается наливать воду в горячую рабочую камеру.

⚠ ПРЕДУПРЕЖДЕНИЕ – Опасность травмирования!

Поцарапанное стекло дверцы прибора может треснуть.

- ▶ Не используйте агрессивные абразивные чистящие средства или острые металлические скребки для очистки стекла дверцы прибора, так как они могут поцарапать поверхность.

Петли дверцы прибора подвижны при открытии и закрывании дверцы, вы можете защемить себе пальцы.

- ▶ Не дотрагивайтесь до участка, где находятся петли.

⚠ ПРЕДУПРЕЖДЕНИЕ – Опасность поражения электрическим током!

При некачественном ремонте прибор может стать источником опасности.

- ▶ Ремонтировать прибор разрешается только квалифицированным специалистам.
- ▶ Для ремонта прибора можно использовать только оригинальные запчасти.
- ▶ В случае повреждения сетевого кабеля или соединительного кабеля данного прибора его необходимо заменить специальным сетевым кабелем или специальным соединительным кабелем, который можно приобрести у производителя или через его сервисную службу.

Поврежденная изоляция сетевого кабеля является источником опасности.

- ▶ Ни в коем случае не допускайте контакта сетевого кабеля с горячими частями прибора или с источниками тепла.
- ▶ Ни в коем случае не допускайте контакта сетевого кабеля с острыми концами или кромками.
- ▶ Запрещается перегибать, защемлять или переоборудовать сетевой кабель.

Проникшая в прибор влага может стать причиной поражения током.

- ▶ Не используйте для очистки прибора пароочистители или очистители высокого давления.

Поврежденный прибор или поврежденный сетевой кабель являются источником опасности.

- ▶ Категорически запрещается эксплуатировать поврежденный прибор.
- ▶ Категорически запрещается эксплуатация прибора, поверхность которого имеет трещины или повреждена.

- ▶ Запрещается тянуть за сетевой кабель, чтобы отсоединить прибор от сети электропитания. Вынимайте из розетки вилку сетевого кабеля.
- ▶ В случае повреждения прибора или сетевого кабеля немедленно выньте вилку сетевого кабеля из розетки или отключите предохранитель в блоке предохранителей.
- ▶ Обратитесь в сервисную службу.
→ Страница 18

⚠ ПРЕДУПРЕЖДЕНИЕ – Опасность удушья!

Дети могут завернуться в упаковочный материал или надеть его себе на голову и задохнуться.

- ▶ Не подпускайте детей к упаковочному материалу.
- ▶ Не позволяйте детям играть с упаковочным материалом.

Дети могут вдохнуть или проглотить мелкие детали, в результате чего задохнуться.

- ▶ Не подпускайте детей к мелким деталям.
- ▶ Не позволяйте детям играть с мелкими деталями.

1.5 Микроволновая печь

ВНИМАТЕЛЬНО ОЗНАКОМЬТЕСЬ С ВАЖНЫМИ УКАЗАНИЯМИ ПО ТЕХНИКЕ БЕЗОПАСНОСТИ И СОХРАНИТЕ ИХ ДЛЯ ПОСЛЕДУЮЩЕГО ИСПОЛЬЗОВАНИЯ

⚠ ПРЕДУПРЕЖДЕНИЕ – Опасность возгорания!

Использование прибора не по назначению опасно и может привести к поломке. Например, крупяные или зерновые подушечки при разогревании могут вспыхнуть.

- ▶ Запрещается сушить в приборе продукты или одежду.
- ▶ Запрещается нагревать в приборе домашнюю обувь, крупяные или зерновые подушечки, губки, влажные тряпки и тому подобное.
- ▶ Используйте прибор только для приготовления блюд и напитков.

Продукты, их упаковка и контейнеры для хранения могут загореться.

- ▶ Никогда не разогревайте продукты питания в термостатической упаковке.
- ▶ Разогревать продукты в контейнерах из пластмассы, бумаги или из других воспламеняющихся материалов можно только под личным наблюдением.

- ▶ Нельзя устанавливать слишком большую мощность микроволн или время их воздействия. Всегда следуйте указаниям, приведённым в данном руководстве по эксплуатации.
- ▶ Не сушите продукты в микроволновой печи.
- ▶ Не размораживайте и не нагревайте продукты с низким содержанием воды, например, хлеб при слишком высокой мощности микроволн или длительном времени.

Масло для приготовления пищи может загореться.

- ▶ Никогда не разогревайте растительное масло в микроволновом режиме.

⚠ ПРЕДУПРЕЖДЕНИЕ – Опасность взрыва!

Жидкости или другие продукты питания в плотно закрытой посуде могут взорваться.

- ▶ Никогда не нагревайте жидкости или другие продукты питания в плотно закрытой посуде.

⚠ ПРЕДУПРЕЖДЕНИЕ – Опасность ожога!

Продукты с твёрдой кожурой или шкуркой могут лопнуть во время и после нагревания.

- ▶ Запрещено готовить яйца в скорлупе и разогревать варёные яйца в скорлупе.
- ▶ Никогда не готовьте моллюсков и ракообразных.
- ▶ При приготовлении яичницы-глазуньи проколите желток.
- ▶ У продуктов питания с твёрдой кожурой или шкуркой, например, яблок, помидоров, картофеля, сосисок кожа или шкурка могут лопнуть. Проколите кожуру или шкурку перед нагреванием.

Детское питание прогревается не равномерно.

- ▶ Не разогревайте детское питание в закрытой посуде.
- ▶ Всегда снимайте крышку или соску.
- ▶ После нагрева тщательно перемешайте или взболтайте содержимое.
- ▶ Перед тем как кормить ребенка, обязательно проверьте температуру.

Разогретые блюда отдают тепло. Посуда может сильно нагреваться.

- ▶ Чтобы извлечь посуду и принадлежности из рабочей камеры, всегда используйте захваты.

Герметично запаиваемая упаковка и закатанные в банки продукты при нагревании могут лопнуть.

- ▶ Всегда соблюдайте указания на упаковке.
- ▶ Чтобы извлечь блюда из рабочей камеры, всегда используйте прихватки.

В процессе эксплуатации открытые для доступа части прибора сильно нагреваются.

- ▶ Не прикасайтесь к горячим частям прибора.
- ▶ Не подпускайте детей близко к прибору.

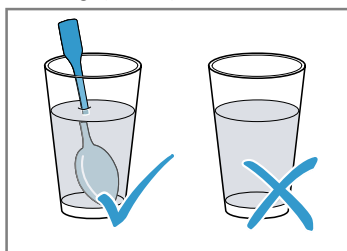
Использование прибора не по назначению опасно. Например, слишком горячая домашняя обувь, крупяные или зерновые подушечки, губки, влажные тряпки и тому подобное могут привести к ожогам.

- ▶ Запрещается сушить в приборе продукты или одежду.
- ▶ Запрещается нагревать в приборе домашнюю обувь, крупяные или зерновые подушечки, губки, влажные тряпки и тому подобное.
- ▶ Используйте прибор только для приготовления блюд и напитков.

⚠ ПРЕДУПРЕЖДЕНИЕ – Опасность ошпаривания!

При нагревании жидкости возможна задержка закипания. В этом случае температура кипения достигается без образования в жидкости характерных пузырьков. Рекомендуется соблюдать осторожность даже при незначительном сотрясении ёмкости. Горячая жидкость может внезапно начать сильно кипеть и брызгать.

- ▶ При нагревании всегда кладите в ёмкость ложку. Это поможет избежать т.н. отложенного закипания.



⚠ ПРЕДУПРЕЖДЕНИЕ – Опасность травмирования!

Неподходящая посуда может лопнуть. В ручках и крышках фарфоровой и керамической посуды могут быть мелкие дырочки, за которыми находятся пустоты. При проникании в эти пустоты влаги посуда может треснуть.

- ▶ Используйте специальную посуду для микроволновых печей.

Использование металлической посуды или ёмкостей, а также посуды с металлической фурнитурой в режиме микроволн может вызвать образование искр. Это может привести к повреждению прибора.

- ▶ Запрещается использовать металлические ёмкости в режиме микроволн.
- ▶ Используйте специальную посуду для микроволновых печей.

⚠ ПРЕДУПРЕЖДЕНИЕ – Опасность поражения электрическим током!

Прибор работает под высоким напряжением.

- ▶ Никогда не вскрывайте корпус прибора.

⚠ ПРЕДУПРЕЖДЕНИЕ – Риск нанесения серьезного вреда здоровью!

Неправильная очистка может повредить поверхность прибора, сократить срок его службы и привести к возникновению опасных ситуаций, например, утечке микроволновой энергии.

- ▶ Очищайте прибор своевременно и сразу же удаляйте из него остатки продуктов.
- ▶ Всегда следите за чистотой рабочей камеры, уплотнителя дверцы, дверцы и ограничителя открывания дверцы.

→ "Очистка и уход", Страница 15

Не используйте прибор, если повреждена дверца или ее уплотнитель. Возможен выход энергии микроволн наружу.

- ▶ Не используйте прибор, если повреждены дверца рабочей камеры, уплотнитель дверцы или пластиковая рама.
 - ▶ Ремонт прибора должен производиться только специалистами сервисной службы.
- У приборов без защитного корпуса энергия микроволн может выходить наружу.
- ▶ Никогда не снимайте защитный корпус.
 - ▶ Для осуществления профилактики и ремонта вызывайте сервисную службу.

2 Во избежание материального ущерба

2.1 Общая информация

ВНИМАНИЕ!

Находящиеся в нагретой рабочей камере пары алкоголя могут воспламениться и привести к необратимому повреждению прибора. В результате дефлаграции дверца прибора может быть выбита вырывающимися парами. Стекла дверцы могут разбиться и разлететься на осколки. Возникающее отрицательное давление может привести к сильной деформации внутренней поверхности рабочей камеры.

- ▶ Не нагревайте неразбавленный спирт ($\geq 15\%$ алк.) (например, при добавлении в блюдо).
- Влага, скопившаяся в рабочей камере в течение длительного времени, может стать причиной появления ржавчины.
- ▶ Протирайте конденсат каждый раз после завершения приготовления.
 - ▶ Не держите влажные продукты в закрытой рабочей камере в течение длительного времени.
 - ▶ Не используйте рабочую камеру для хранения продуктов.

Если уплотнитель дверцы сильно загрязнён, дверца во время использования не будет плотно закрываться. Это может привести к повреждению поверхности прилегающей к прибору мебели.

- ▶ Следите за тем, чтобы уплотнителя дверцы всегда оставался чистым.
- ▶ Не используйте прибор, если уплотнитель повреждён или отсутствует.

Сидеть на дверце прибора или облакачиваться на неё запрещается, так как дверца при этом повреждается.

- ▶ Запрещается вставать на дверцу прибора, садиться, держаться или опираться на неё.

2.2 Микроволновая печь

При пользовании микроволновой печью соблюдайте данные указания.

ВНИМАНИЕ!

Соприкосновение металла с внутренней поверхностью рабочей камеры может привести к образованию искр, которые могут повредить прибор или внутреннее стекло дверцы.

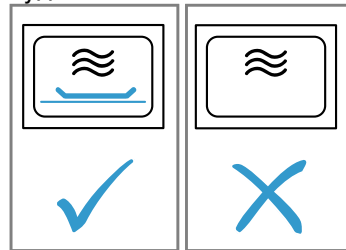
- ▶ Следите за тем, чтобы металлические предметы (например, ложка в стакане) находились на расстоянии не менее 2 см от стенок рабочей камеры и внутренней стороны дверцы.

Алюминиевая посуда, помещённая в прибор, может вызвать искровые разряды. Прибор может повредиться из-за искрообразования.

- ▶ Ни в коем случае не используйте алюминиевую посуду.

Работа прибора без установленных в него блюд ведёт к перегрузке.

- ▶ Никогда не запускайте режим микроволн, не установив блюдо в рабочую камеру. Исключением является кратковременная проверка пригодности посуды.



Приготовление попкорна в режиме микроволн несколько раз подряд при слишком высокой мощности микроволн может привести к повреждению рабочей камеры.

- ▶ Дайте прибору остыть в течение нескольких минут между приготовлениями.
- ▶ Никогда не устанавливайте слишком большую мощность микроволн.
- ▶ Используйте максимум 600 Вт.
- ▶ Пакетики с попкорном всегда кладите на стеклянное блюдо.

3 Защита окружающей среды и экономия

3.1 Утилизация упаковки

Упаковочные материалы экологически безопасны и могут использоваться повторно.

- ▶ Утилизируйте отдельные части, предварительно рассортировав их.

3.2 Как сэкономить электроэнергию

При соблюдении этих указаний прибор будет расходовать меньше электроэнергии.

Одновременный разогрев двух чашек с жидкостью.

- При одновременном разогреве нескольких блюд расходуется меньше энергии, чем при разогреве нескольких блюд последовательно.

Отключите дисплей в базовых установках.

- Прибор расходует меньше электроэнергии в режиме ожидания.

Примечания

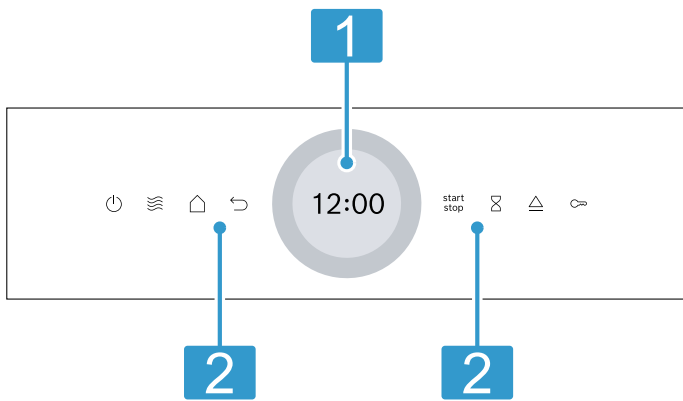
- В режиме ожидания яркость дисплея автоматически снижается до уровня 1.
- Прибор потребляет:
 - в режиме ожидания с выключенным дисплеем макс. 0,5 Вт

4 Знакомство с прибором

4.1 Панель управления

Настроить все функции прибора и получить информацию о его рабочем состоянии можно через панель управления.

В зависимости от типа прибора отдельные детали на рисунке могут отличаться, например, по цвету и форме.



1 **Дисплей с установочным кольцом**
Для настройки прибора используется дисплей с цифровым установочным кольцом. На нем отображаются текущие установочные значения, опции для выбора или текстовые указания.
→ "Сенсорный дисплей", Страница 7

2 **Сенсорные поля**
Сенсорные поля используются для прямой настройки различных функций.
→ "Сенсорные поля", Страница 7

4.2 Сенсорные поля

Сенсорные поля имеют чувствительные к касанию поверхности. Для выбора функции коснитесь соответствующего поля.

Сенсорное поле	Функция
	Включение или выключение прибора. → "Стандартное управление", Страница 9
	Прямой доступ к микроволновой печи → "Микроволны", Страница 9
	Сброс установки.
	Запуск или прерывание режима. → "Стандартное управление", Страница 9
	Выбор таймера.
	Активация или деактивация функции блокировки для безопасности детей.

Сенсорное поле	Функция
	Открытие дверцы прибора
	Открытие меню «Режимы работы».

4.3 Сенсорный дисплей

На сенсорном дисплее отображаются опции для выбора и выполненные установки выбранной функции. Для выбора одного из пунктов нажмите на соответствующее текстовое поле.

Цифровое установочное кольцо

С помощью цифрового установочного кольца вокруг дисплея можно изменять установочные значения. При достижении минимального или максимального значения температуры это значение остается на дисплее. При необходимости измените значение в обратную сторону с помощью установочного кольца. Медленно двигая пальцем, с помощью установочного кольца можно точно установить значения. При установке времени можно непосредственно выбрать на установочном кольце точку, соответствующую нужному количеству минут или секунд, например, нажать вниз для 30 минут/секунд.

Зона настройки

В центре дисплея находится зона настройки. В зоне настройки показываются возможные в настоящее время опции выбора и уже активные установки. Меню и дополнительные возможности установки расположены по горизонтали. Списки для выбора функций расположены по вертикали. Для «перелистывания» зоны настройки проведите пальцем по дисплею. Для выбора функции нажмите на функцию на дисплее.

Возможные символы в зоне настройки

Символ	Значение
	Подтвердить установочное значение.
	Отменить установочное значение.
	Изменить установочное значение во время работы.

4.4 Автоматическая кнопка открывания дверцы

При активировании автоматического открывания дверца прибора слегка открывается. Дверцу прибора можно полностью открыть вручную.

Примечания

- При отключении электроэнергии автоматическое открывание дверцы не работает. Вы можете открыть дверцу вручную.
- При открывании дверцы прибора во время работы выполнение режима приостанавливается.
- Работа прибора не возобновится автоматически при закрывании дверцы. Запустите режим работы.

- Если прибор был выключен в течение длительного времени, дверца прибора при нажатии кнопки открывания дверцы открывается с задержкой.

4.5 Виды нагрева и функции

Для того, чтобы вы могли выбрать подходящий вид нагрева для вашего блюда, здесь мы объясним различия и опишем области применения.

Наименование	Мощность/режимы	Применение
Микр. печь	90/180/360/600/"boost"	Для размораживания, доведения до готовности и разогревания блюд и жидкостей. → "Микроволны", Страница 9
Блюда		Для приготовления многих блюд предусмотрены предварительно запрограммированные установки.
Очистка		Выберите режим очистки для рабочей камеры. → "Программа для поддержания чистоты", Страница 15
Базовые установки		Задайте базовые установки. → "Базовые установки", Страница 14

4.6 Рабочая камера

Функции рабочей камеры упрощают эксплуатацию прибора.

Освещение рабочей камеры

При открывании дверцы прибора включается освещение рабочей камеры. Если дверца прибора открыта более 15 минут, освещение рабочей камеры отключается.

Для большинства видов нагрева и функций внутреннее освещение рабочей камеры во время работы режима включено. После завершения работы освещение рабочей камеры отключается.

Охлаждающий вентилятор

Охлаждающий вентилятор включается и выключается по мере необходимости. Тёплый воздух выходит через вентиляционные прорези над дверцей прибора.

ВНИМАНИЕ!

Не накрывайте вентиляционные прорези, чтобы не вызвать перегрев прибора.

- ▶ Не закрывайте вентиляционные прорези.

Для более быстрого охлаждения рабочей камеры охлаждающий вентилятор продолжает работать определённое время после её выключения. В режиме микроволн прибор не нагревается, но охлаждающий вентилятор всё равно включается. Охлаждающий вентилятор может продолжать работу, даже если режим микроволн завершён.

4.7 Конденсат

Во время доведения блюд до готовности в рабочей камере и на дверце прибора может скапливаться конденсат. Скопление конденсата является нормой и не влияет на функционирование прибора. После завершения приготовления протрите конденсат.

4.8 Дверца прибора

Дверцу прибора можно открыть с помощью \triangle . Если открыть дверцу прибора во время работы, работа прибора приостановится. Когда дверца прибора будет закрыта, продолжить выполнение режима можно с помощью \triangle start stop.

5 Перед первым использованием

Выполните установки для первого ввода в эксплуатацию. Очистите прибор и аксессуары.

5.1 Первый ввод в эксплуатацию

Необходимо выполнить установки для первого ввода в эксплуатацию перед началом эксплуатации прибора.

Первый ввод в эксплуатацию

1. Включите прибор кнопкой \odot .
✓ Появится первая установка.
2. Чтобы при необходимости изменить установку, нажмите на значение в списке или измените значение с помощью установочного кольца.
Возможные установки:

– Язык

– Время суток

3. Нажмите на \checkmark и перейдите к следующей установке.

4. Просмотрите установки и при необходимости измените их.

- ✓ После последней установки на дисплее появляется сообщение о завершении настройки.

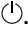
5.2 Очистка прибора перед первым использованием

Перед первым использованием прибора необходимо очистить рабочую камеру и принадлежности.


1. Убедитесь, что в рабочей камере нет остатков упаковки, принадлежностей или других предметов.
2. Очистите гладкие поверхности внутри рабочей камеры мягкой влажной тканевой салфеткой.

6 Стандартное управление

6.1 Включение прибора

- ▶ Нажмите .
- ✓ Прибор готов к работе.

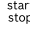
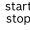
6.2 Выключение прибора

- ▶ Нажмите .
- ✓ Выполнение функций прибора прерывается.
- ✓ На дисплее на несколько минут отображается время суток.

6.3 Включение режима

- ▶ Нажмите .

6.4 Прерывание работы

1. Откройте дверцу прибора или нажмите .
- ✓ Работа прибора приостанавливается.
2. Чтобы продолжить выполнение режима, закройте дверцу прибора и нажмите .
- ✓ Выполнение режима возобновляется.

6.5 Отмена режима

- ▶ Нажмите .
- ✓ Выполнение функций прибора прерывается.

7 Микроволны

В режиме микроволн можно особенно быстро приготовить, разогреть или разморозить пищу.

7.1 Мощность микроволн

Здесь приведен обзор мощности микроволн и рекомендации по их применению.

Мощность микроволн в Вт	Макс. время выполнения, часы	Применение
90 Вт	1:30	Щадящее размораживание продуктов.
180 Вт	1:30	Размораживание и доведение до готовности продуктов.
360 Вт	1:30	Доведение до готовности мяса и рыбы или щадящее разогревание блюд.
600 Вт	1:30	Разогревание блюд и доведение их до готовности.
boost	0:30	Разогревание жидкостей.

Примечания

- Для защиты прибора максимальная мощность микроволн "boost" постепенно снижается до 600 Вт в течение первых минут. Максимальная мощность снова доступна по завершении времени охлаждения прибора.
- Мощность микроволн не совпадает с фактической потребляемой мощностью прибора.

7.2 Посуда, подходящая для режима микроволновой печи

Чтобы равномерно разогревать блюда и не повредить прибор, используйте подходящую посуду и принадлежности.

Заметка: Прежде чем использовать посуду в микроволновой печи, ознакомьтесь с информацией от производителя. В случае сомнений проведите проверку пригодности посуды.

Пригодно для использования с микроволнами

Посуда	Обоснование
Посуда из термостабильного материала, подходящего для использования в микроволновой печи:	Эти материалы пропускают микроволны. Микроволны не повреждают жаропрочную посуду.
<ul style="list-style-type: none"> ■ Стекло ■ Стеклокерамика ■ Фарфор ■ Термостабильный пластик ■ Полностью глазурованная керамика без трещин 	
Металлические приборы	Заметка: Чтобы избежать задержки закипания, вы можете использовать металлические приборы, например, ложку в стакане.

ВНИМАНИЕ!

Соприкосновение металла с внутренней поверхностью рабочей камеры может привести к образованию искр, которые могут повредить прибор или внутреннее стекло дверцы.

- ▶ Следите за тем, чтобы металлические предметы (например, ложка в стакане) находились на расстоянии не менее 2 см от стенок рабочей камеры и внутренней стороны дверцы.

Не пригодно для использования в микроволновой печи

Посуда	Обоснование
Посуда из металла	Металл не пропускает микроволны. Продукты почти не нагреваются.
Посуда с золотистой или серебристой отделкой	Микроволны могут повредить золотой и серебряный декор. Рекомендация: Используйте посуду только в том случае, если производитель гарантирует, что посуда подходит для применения в микроволновой печи.

7.3 Проверка посуды на пригодность для использования в микроволновой печи

Проверьте пригодность посуды к использованию в микроволновой печи при помощи специального теста. Пустую посуду можно использовать в режиме микроволн только во время проведения проверки пригодности.

⚠ ПРЕДУПРЕЖДЕНИЕ – Опасность ошпаривания!

В процессе эксплуатации открытые для доступа части прибора сильно нагреваются.

- ▶ Не прикасайтесь к горячим частям прибора.
- ▶ Не подпускайте детей близко к прибору.

1. Поставьте пустую посуду в рабочую камеру.
2. Установите максимальную мощность микроволн на ½ – 1 минуту.
3. Запустите режим работы.
4. Проверка посуды происходит следующим образом:
 - Если посуда осталась холодной или теплой, она подходит для использования в микроволновой печи.
 - Если посуда стала горячей или возникли искры, прервите проверку пригодности. Посуда не подходит для использования в микроволновой печи.

7.4 Установка мощности микроволн**Заметка:**

Убедитесь, что вы правильно используете режим микроволн:

- Соблюдайте указания по технике безопасности. → *Страница 4*
 - Соблюдайте указания по предотвращению материального ущерба. → *Страница 6*
 - Следуйте указаниям по применению посуды и принадлежностей, пригодных для использования в микроволновой печи.
1. Нажмите "Микр. печь" в меню.
 - Или непосредственно через сенсорное поле ☰ выберите режим микроволн.
 2. Нажмите на мощность микроволн в ваттах.
 3. Установите мощность микроволн с помощью установочного кольца.
 4. Для подтверждения мощности микроволн нажмите на дисплее ✓
 5. Нажмите ⏰ "Время приготовл.".
 - Для приготовления в режиме микроволн всегда необходимо устанавливать время приготовления.
 6. Для изменения установленного времени приготовления нажмите на соответствующее значение времени, например индикацию минут "м" или секунд "с".
 - ✓ Выбранное значение выделяется синим цветом.
 7. Установите время приготовления с помощью установочного кольца.
 - При необходимости можно сбросить установленное значение с помощью ⏸.
 8. Для подтверждения установленного времени приготовления нажмите на дисплее на ✓.
 9. Запустите режим с помощью ^{start}⏸_{stop}.
 - ✓ Режим микроволн запускается и начинается отсчет времени приготовления. При максимальной мощности микроволн "boost" на дисплее показывается снижение мощности.
 - ✓ По истечении времени выполнения раздается звуковой сигнал. На дисплее появляется сообщение о завершении выполнения режима.
 10. По истечении времени приготовления:
 - При необходимости вы можете выбрать другие установки и снова запустить режим.
 - Когда блюдо будет готово, выключите прибор с помощью ⏸.
 11. Просушите рабочую камеру.

Рекомендация: Чтобы максимально использовать возможности прибора, вы можете руководствоваться информацией в рекомендациях по установкам.

→ "У Вас все получится!", Страница 19

7.5 Изменение мощности микроволн

Вы можете изменить мощность микроволн в процессе выполнения режима.

1. Нажмите \wedge .
2. Нажмите на установленную мощность микроволн.
3. Установите мощность микроволн с помощью установочного кольца.
4. Нажмите \checkmark .

7.6 Изменение времени приготовления

1. Нажмите \wedge .
2. Нажмите на установленную "Время приготвл."
3. Для изменения установленного времени приготовления нажмите на соответствующее значение времени, например индикацию минут "м" или секунд "с".
- ✓ Выбранное значение выделяется синим цветом.
4. Установите время приготовления с помощью установочного кольца.
При необходимости можно сбросить установленное значение с помощью \odot .

5. Нажмите \checkmark .

7.7 Доведение блюд до готовности

По истечении времени приготовления блюдо можно довести до готовности.

1. Нажмите "Увеличить вр. пригот."
2. Установите нужное время приготовления.
→ "Установка времени приготовления", Страница 13
С помощью \odot установленное время приготовления можно сбросить.
3. Нажмите \checkmark .
4. Запустите режим с помощью start stop .

7.8 Прерывание работы

1. Откройте дверцу прибора или нажмите start stop .
✓ Работа прибора приостанавливается.
2. Чтобы продолжить выполнение режима, закройте дверцу прибора и нажмите start stop .
✓ Выполнение режима возобновляется.

7.9 Отмена режима

- ▶ Нажмите \odot .
- ✓ Выполнение функций прибора прерывается.

8 Блюда

Режим работы "Блюда" облегчает процесс приготовления различных блюд, автоматически выбирая оптимальные настройки.

8.1 Указания установкам для приготовления блюд

Чтобы добиться оптимальной степени готовности, соблюдайте следующие указания:

- Используйте только продукты отличного качества.
- Выньте продукты из упаковки и взвесьте. Если невозможно указать точный вес продукта, округлите его.
- Используйте только жаропрочную посуду, пригодную для использования в режиме микроволн, например стеклянную или керамическую.
- Поместите продукты в холодную рабочую камеру.

Размораживание

- Замораживайте продукты тонким слоем, разделив на порции, и храните при -18° .
- Кладите замороженные продукты на плоскую посуду, например, на стеклянную или фарфоровую тарелку.
- Продукты могут не разморозиться полностью к моменту завершения программы. Тем не менее продукт достаточно подготовлен к дальнейшей обработке.
- Оставьте размороженные продукты ещё на 10–30 минут в выключенном приборе для выравнивания температуры.

- При размораживании мяса или птицы образуется жидкость. При переворачивании слейте жидкость. Не используйте эту жидкость для дальнейшего приготовления, она также не должна соприкасаться с другими продуктами.
- Уже размороженный фарш вынимайте после переворачивания.
- Целую птицу укладывайте в посуду сначала грудкой вниз, а кусочки птицы — кожей вниз.

Овощи

- Свежие овощи: порежьте на кусочки одинаковой величины. На каждые 100 г овощей добавьте одну столовую ложку воды.
- Замороженные овощи: подходят только бланшированные, а не предварительно приготовленные овощи. Не подходят овощи глубокой заморозки со сливочным соусом. Добавьте 1–3 столовые ложки воды. К шпинату и краснокочанной капусте воду добавлять не нужно.

Картофель

- Отварной картофель: порежьте на кусочки одинаковой величины. На каждые 100 г овощей добавьте 2 столовые ложки воды и немного соли.
- Картофель в мундире: возьмите картофель одинаковой толщины. Помойте картофелины и проткните кожуру. Выложите еще влажный картофель в посуду без добавления воды.


Рис

- Не используйте неполированный рис и рис в пакетиках.

- Добавьте воду в объеме, в два–два с половиной раза превышающем количество риса.

8.2 Установка программы


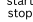
Требование: Прибор включен.

1. Нажмите "Блюда".
2. Выберите программу.
3. Нажмите на предварительно установленный вес.
4. Установите вес поворотным регулятором.
5. Подтвердите вес с помощью ✓.
6. При необходимости установите время окончания.
 - Нажмите "Окончан".
 - Установите нужное время.
 - Подтвердите время окончания с помощью ✓.
7. Поместите блюда в рабочую камеру.
8. Закройте дверцу прибора.
9. Нажмите .
 - ✓ По истечении времени приготовления раздаётся звуковой сигнал.

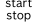
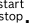
Заметка: При выполнении некоторых программ на дисплее во время приготовления появляются указания. Следуйте данным указаниям.

Доведение блюд до готовности

По истечении времени приготовления блюдо можно довести до готовности.

1. Нажмите "Увеличить вр. пригот."
2. Установите нужное время приготовления.
 - "Установка времени приготовления", *Страница 13*
 - С помощью  установленное время приготовления можно сбросить.
3. Нажмите ✓.
4. Запустите режим с помощью .

Прерывание работы

1. Откройте дверцу прибора или нажмите .
 - ✓ Работа прибора приостанавливается.
2. Чтобы продолжить выполнение режима, закройте дверцу прибора и нажмите .
 - ✓ Выполнение режима возобновляется.

Отмена режима

- ▶ Нажмите .
- ✓ Выполнение функций прибора прерывается.

8.3 Обзор блюд


Блюдо	Подходящие продукты	Диапазон веса, кг	Посуда/принадлежности
Разморозка хлеба ¹	Хлеб, целиком, круглой или продолговатой формы, в нарезке, сдобный пирог, пирог из дрожжевого теста, фруктовый пирог, пирог без глазури, сливок или крема	0,20–1	Плоская открытая посуда
Размораживание мяса ¹	Жаркое, тонкие порционные куски мяса, цыпленок, фарш	0,20–2	Плоская открытая посуда
Разморозка рыбы ¹	Рыба целиком, рыбное филе, рыбные котлеты	0,10–1	Плоская открытая посуда
Овощи, свежие продукты ²	Например, цветная капуста, брокколи, морковь, кольраби, зеленый лук, сладкий перец, цуккини	0,15–1	Закрытая посуда
Овощи, замороз. ²	Например, цветная капуста, брокколи, морковь, кольраби, краснокочанная капуста, шпинат	0,15–1	Закрытая посуда
Рис ²	Длиннозерный рис	0,05–0,3	Высокая закрытая посуда
Отварной картофель ²	Картофель в мундире или очищенный, картофелины примерно одинакового размера	0,20–1	Закрытая посуда

¹ Не забывайте переворачивать блюдо после сигнала.

² Не забывайте перемешивать блюдо после сигнала.

9 Функции времени

Прибор имеет функции времени, с помощью которых можно задать продолжительность и окончание приготовления, а также установить таймер.

Функции времени	Применение
Время приготовления. 	Если для прибора установлено время приготовления, то по истечении этого времени режим автоматически выключается.

Функции времени	Применение
Окончан. ⏸	При установке времени приготовления вы можете указать время завершения режима. Прибор запускается автоматически, и режим работы завершается в нужное время.
Таймер ⌚	Таймер можно установить независимо от режима работы. Он не влияет на работу прибора.

9.1 Установка времени приготовления

С помощью "boost" вы можете установить время приготовления для режима в диапазоне до 30 минут. Время приготовления для всех остальных режимов можно установить в диапазоне до 90 минут.

Требование: Режим работы и ступень нагрева установлены.

1. Нажмите "Время приготовл."
2. Для изменения установленного времени приготовления нажмите на соответствующее значение времени, например индикацию минут "м" или секунд "с".
- ✓ Выбранное значение выделяется синим цветом.
3. Установите время приготовления с помощью установочного кольца.
При необходимости можно сбросить установленное значение с помощью ⏸.
4. Нажмите ✓.
5. Запустите режим с помощью ^{start}_{stop}.

Доведение блюд до готовности

По истечении времени приготовления блюдо можно довести до готовности.

1. Нажмите "Увеличить вр. пригот."
2. Установите нужное время приготовления.
→ "Установка времени приготовления",
Страница 13
С помощью ⏸ установленное время приготовления можно сбросить.
3. Нажмите ✓.
4. Запустите режим с помощью ^{start}_{stop}.

Изменение времени приготовления

Вы можете изменить время приготовления в любой момент.

1. Нажмите "Время приготовл."
2. Для изменения установленного времени приготовления нажмите на соответствующее значение времени, например индикацию минут "м" или секунд "с".
- ✓ Выбранное значение выделяется синим цветом.
3. Установите время приготовления с помощью установочного кольца.
При необходимости можно сбросить установленное значение с помощью ⏸.
4. Нажмите ✓.

Сброс времени приготовления

Время приготовления можно сбросить в любой момент.

1. Нажмите на «Время приготовления».
2. Сбросьте время приготовления с помощью ⏸.

- При режимах работы с постоянным временем приготовления прибор сбрасывает время приготовления на предустановленное значение.
3. Нажмите ✓.

9.2 Установка времени окончания

Время суток, к которому режим должен закончиться, можно сдвинуть в диапазоне до 24 часов.

Примечания

- Чтобы добиться хорошего результата приготовления, не сдвигайте время суток, если режим работы уже запущен.
- Чтобы продукты не испортились, не оставляйте их в духовом шкафу в течение длительного времени.

Требования

- Режим работы и ступень нагрева установлены.
 - Время приготовления установлено.
1. Нажмите "Окончан."
 2. Для изменения установленного времени окончания, нажмите на соответствующее значение времени.
 - ✓ Выбранное значение выделяется синим цветом.
 3. Установите время окончания с помощью установочного кольца.
 4. Нажмите ✓.
 5. Нажмите ^{start}_{stop}.
 - ✓ На дисплее отображается время начала. Прибор находится в режиме ожидания.
 - ✓ Когда наступает время начала, режим запускается и начинается отсчет времени приготовления.
 - ✓ По истечении времени выполнения раздается звуковой сигнал. На дисплее появляется сообщение о завершении выполнения режима.
 6. По истечении времени приготовления выполните одно из следующих действий:
 - при необходимости вы можете выбрать другие установки и снова запустить режим.
 - Когда блюдо будет готово, выключите прибор с помощью ⏸.

Изменение времени окончания

Чтобы добиться хорошего результата приготовления, изменяйте время суток только до запуска режима приготовления и начала отсчета времени приготовления.




1. Нажмите "Окончан."
2. Установите время окончания с помощью установочного кольца.
При необходимости можно сбросить установленное значение с помощью ⏸.
3. Нажмите ✓.

Отмена времени окончания

1. Нажмите "Окончан."
2. Сбросьте установленное значение с помощью ⏸.
3. Нажмите ✓.

9.3 Установка таймера

Таймер работает независимо от режима работы прибора. Вы можете установить таймер в диапазоне до 24 часов. Для таймера предусмотрен собственный сигнал, чтобы можно было понять, истекло ли время таймера или время приготовления.

1. Нажмите .
2. Для установки таймера нажмите на дисплее на соответствующее значение времени, например минуты "м" или секунды "с".
 - ✓ Выбранное значение выделяется синим цветом.
3. Установите таймер с помощью установочного кольца.
 - ✓ При необходимости можно сбросить установленное значение с помощью .
4. Для запуска таймера нажмите на дисплее на .
 - ✓ Начинается отсчет времени таймера.
 - ✓ Если прибор выключен, на дисплее остается видимым таймер.
 - ✓ Когда прибор включен, установки для текущего режима работы отображаются на дисплее. Таймер показывается в индикации состояния.
 - ✓ По истечении времени таймера раздается звуковой сигнал. На дисплее появляется сообщение о завершении функции таймера.




Завершение работы таймера

Требование: Раздается звуковой сигнал.

- ▶ Нажмите на любое поле.
- ✓ Таймер выключен.




Изменение времени таймера

Время таймера можно изменить в любой момент.

1. Если таймер работает в фоновом режиме, предварительно выберите таймер с помощью .
2. Нажмите .
3. Измените таймер с помощью установочного кольца.
4. Нажмите  для подтверждения.

Прерывание работы таймера


Функцию таймера можно отменить в любой момент.

1. Если таймер работает в фоновом режиме, предварительно выберите таймер с помощью .
2. Нажмите .
3. Сбросьте таймер с помощью .

10 Блокировка для безопасности детей


Заблокируйте прибор, чтобы дети не могли случайно включить прибор или изменить его настройки.

10.1 Активация блокировки для безопасности детей

- ▶ Нажмите и удерживайте кнопку  нажатой в течение прим. 4 секунд.
- ✓ Элементы управления заблокированы.
- ✓ Если установлено время таймера, то отсчет времени продолжится. Пока включена блокировка для безопасности детей, время таймера изменить

невозможно. Чтобы отключить звуковой сигнал, например, по истечении времени таймера, нажмите любую кнопку.

10.2 Деактивация блокировки для безопасности детей

1. Поверните индикаторное кольцо на 360°.
2. Или нажмите и удерживайте кнопку  в течение прим. 4 секунд.
3. Элементы управления разблокированы.

11 Базовые установки

Вы можете задать базовые установки прибора в соответствии с вашими потребностями.

11.1 Обзор базовых установок

Здесь приведен обзор базовых установок и заводских настроек. Базовые установки зависят от оборудования прибора.

Примечания

- Изменение установок языка, уровня сигнала нажатия кнопок и яркости сразу вступают в действие. Все остальные установки не принимаются, пока вы их не сохраните.
- Введенные вами изменения для базовых установок некоторое время сохраняются даже после отключения электроэнергии.

Базовые установки	Выбор
Язык	См. варианты выбора на приборе
Время суток	"Время суток" в 24-часовом формате

Дисплей	Выбор
Яркость	<ul style="list-style-type: none"> ■ Режимы от 1 до 8¹
Индикатор времени	<ul style="list-style-type: none"> ■ Вкл (эта настройка повышает расход электроэнергии) ■ Вкл, огранич. по врем.¹ ■ Выкл
Часы	<ul style="list-style-type: none"> ■ Цифровой¹ ■ Аналоговый
Ориентация экрана	<ul style="list-style-type: none"> ■ Выравнивание дисплея по горизонтали и вертикали.

¹ Заводская настройка (может отличаться в зависимости от типа прибора)

Сигнал	Выбор
Сигнал кнопок	<ul style="list-style-type: none"> ■ Вкл¹ ■ Выкл
Звуковой сигнал	<ul style="list-style-type: none"> ■ Очень короткая продолж-ть ■ Небольшая продолжит-ть ■ Средняя продолжит-ть¹ ■ Длительная продолжит-ть

¹ Заводская настройка (может отличаться в зависимости от типа прибора)

Установки прибора	Выбор
Подсветка	<ul style="list-style-type: none"> ■ Вкл¹ ■ Выкл
Предустан. мощность микроволн	<ul style="list-style-type: none"> ■ 90 Вт ■ 180 Вт ■ 360 Вт ■ 600 Вт ■ boost

¹ Заводская настройка (может отличаться в зависимости от типа прибора)


Персонал. настройки	Выбор
Логотип марки	<ul style="list-style-type: none"> ■ Дисплей¹ ■ Не отображать
Режим раб. по умолчан. после вкл.	<ul style="list-style-type: none"> ■ Главное меню¹ ■ Микр. печь ■ Блюда
Блокир. для безоп. детей	<ul style="list-style-type: none"> ■ Доступна ■ Деактив

¹ Заводская настройка (может отличаться в зависимости от типа прибора)

Заводские установки	Выбор
Заводские установки	<ul style="list-style-type: none"> ■ Восстановить ■ Отмена
Демонстрационный режим	<ul style="list-style-type: none"> ■ Установите "Заводские установки" Отображается только в первые 5 минут после сброса или первого ввода в эксплуатацию.
Информац. о приборе	<ul style="list-style-type: none"> ■ Отображение "Информац. о приборе"

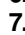
11.2 Изменение базовых установок

Требование: Прибор включен.

1. Нажмите "Базовые установки".
2. Нажмите на необходимую базовую установку.
3. Измените на дисплее необходимые установки.
4. С помощью  вернитесь к обзору или главному меню.

11.3 Изменение времени суток

Требование: Прибор включен.

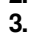
1. Нажмите "Базовые установки".
2. Нажмите на базовую установку "Время суток".
- ✓ На дисплее отображается установленное значение.
3. Установите часы с помощью установочного кольца.
4. Нажмите на «Минуты».
5. Установите минуты с помощью установочного кольца.
6. Нажмите ✓.
7. С помощью  вернитесь к обзору или главному меню.

12 Программа для поддержания чистоты

Программа для поддержания чистоты является быстрым альтернативным вариантом для периодической очистки рабочей камеры. В ходе этой программы загрязнения размягчаются посредством испарения мыльного раствора. Затем загрязнения легко удаляются.

12.1 Установка программы для поддержания чистоты

Требование: Прибор включен.

1. Нажмите "Очистка".
2. Следуйте указаниям на дисплее.
3. Нажмите .
- ✓ По истечении времени приготовления раздается звуковой сигнал.
4. Следуйте указаниям на дисплее.

13 Очистка и уход

Для долговременной исправной работы прибора требуется его тщательная очистка и уход.

13.1 Чистящее средство

Используйте только подходящие чистящие средства.

⚠ ПРЕДУПРЕЖДЕНИЕ – Опасность поражения электрическим током!

Проникшая в прибор влага может стать причиной поражения током.

- ▶ Не используйте для очистки прибора пароочистители или очистители высокого давления.

ВНИМАНИЕ!

Неподходящие чистящие средства повреждают поверхность прибора.

- ▶ Не используйте агрессивные или абразивные чистящие средства.
- ▶ Не используйте чистящие средства с большим содержанием спирта.
- ▶ Не используйте жесткие мочалки или губки.
- ▶ Не используйте специальные чистящие средства в теплом состоянии.
- ▶ Используйте средство для очистки стёкол, скребок для стеклянных поверхностей или средства по уходу за изделиями из нержавеющей стали только в том случае, если это рекомендовано в указаниях по очистке соответствующей детали.

Частицы соли в новых губках могут повредить поверхности.

- ▶ Тщательно вымойте новые губки для мытья посуды перед использованием.

Чистящие средства для отдельных поверхностей и компонентов см. в руководствах по очистке.

13.2 Очистка прибора

Очищайте прибор в соответствии с указаниями, чтобы не повредить отдельные компоненты или поверхности неподходящим способом очистки или чистящим средством.

⚠ ПРЕДУПРЕЖДЕНИЕ – Опасность возгорания!

Случайно упавшие кусочки пищи, капнувший жир или сок от жарения могут вспыхнуть.

- ▶ Перед эксплуатацией удалите грубые загрязнения из рабочей камеры, с поверхности нагревательных элементов и принадлежностей.

⚠ ПРЕДУПРЕЖДЕНИЕ – Опасность травмирования!

Поцарапанное стекло дверцы прибора может треснуть.

- ▶ Не используйте агрессивные абразивные чистящие средства или острые металлические скребки для очистки стекла дверцы прибора, так как они могут поцарапать поверхность.

1. Следуйте указаниям по использованию чистящих средств.
2. Следуйте указаниям по очистке отдельных компонентов или поверхностей прибора.
3. Если не указано иное:
 - Компоненты прибора очищайте с помощью горячего мыльного раствора и тканевой салфетки.
 - Протрите насухо мягкой тканевой салфеткой.

13.3 Очистка рабочей камеры

ВНИМАНИЕ!

Несоответствующая очистка может привести к повреждению рабочей камеры.

- ▶ Не используйте ни спреи для духовых шкафов, ни любые другие агрессивные очистители или абразивные чистящие средства.

1. Следуйте указаниям по использованию чистящих средств.
2. Очищайте горячим мыльным раствором или раствором уксуса.

3. При сильном загрязнении используйте средство для очистки духовых шкафов, которое подходит для поверхностей из нержавеющей стали. Используйте средство для очистки духовых шкафов только в остывшей рабочей камере.

Рекомендация: Чтобы избежать неприятных запахов, нагревайте чашку воды с несколькими каплями лимонного сока в течение 1–2 минут при максимальной мощности микроволн. Чтобы избежать задержки закипания, всегда кладите в емкость ложку.

4. Протрите рабочую камеру влажной тканевой салфеткой.
5. Просушите рабочую камеру, оставив дверцу открытой.

13.4 Очистка стёкол дверцы

ВНИМАНИЕ!

Несоответствующая очистка может привести к повреждению стёкол дверцы.

- ▶ Не используйте скребок для стеклянных поверхностей.

1. Следуйте указаниям по использованию чистящих средств.
2. Стекла дверцы очищайте тканевой салфеткой, смоченной средством для чистки стёкол.

Заметка: Тени на стёклах дверцы, выглядящие как разводы, на самом деле являются светом, отражённым от освещения рабочей камеры.

3. Вытрите насухо мягкой салфеткой.

13.5 Очистка уплотнителя дверцы

ВНИМАНИЕ!

Несоответствующая очистка может привести к повреждению уплотнителя дверцы.

- ▶ Не используйте для очистки металлические скребки или скребки для стеклянных поверхностей.
- ▶ Не использовать абразивные чистящие средства.

1. Следуйте указаниям по использованию чистящих средств.
2. Уплотнитель дверцы очищайте тканевой салфеткой, смоченной горячим мыльным раствором.
3. Вытрите насухо мягкой салфеткой.

13.6 Очистка передней панели прибора

ВНИМАНИЕ!

Несоответствующая очистка может привести к повреждению передней панели прибора.

- ▶ Не используйте для очистки средства для очистки стёкол, металлические скребки или скребки для стеклянных поверхностей.
- ▶ Чтобы предотвратить коррозию, сразу же удаляйте пятна извести, жира, крахмала и яичного белка с поверхностей из нержавеющей стали.
- ▶ Используйте специальные средства по уходу за изделиями из нержавеющей стали для очистки нагретых поверхностей из нержавеющей стали.

1. Следуйте указаниям по использованию чистящих средств.
2. Переднюю панель прибора очищайте с помощью горячего мыльного раствора и салфетки из мягкой ткани.

Заметка: Небольшие цветовые отличия на передней панели прибора возникают из-за различных материалов, например стекла, пластмассы или металла.

3. Средство по уходу за изделиями из нержавеющей стали следует наносить переднюю панель прибора из нержавеющей стали тонким слоем с помощью мягкой тканевой салфетки.
Средство по уходу за изделиями из нержавеющей стали можно приобрести в сервисной службе или в специализированном магазине.
4. Вытрите насухо мягкой салфеткой.

13.7 Очистка панели управления

ВНИМАНИЕ!

Несоответствующая очистка может привести к повреждению панели управления.

- ▶ Не протирайте панели управления мокрой салфеткой.
1. Следуйте указаниям по использованию чистящих средств.
 2. Очистите панель управления салфеткой из микрофибры или влажной тканевой салфеткой.
 3. Вытрите насухо мягкой салфеткой.

14 Устранение неисправностей

Вы можете самостоятельно устранить незначительные неисправности вашего прибора. Воспользуйтесь информацией из главы «Устранение неисправностей» перед обращением в сервисную службу. Это позволит избежать дополнительных расходов.

ПРЕДУПРЕЖДЕНИЕ – Опасность травмирования!

При неквалифицированном ремонте прибор может стать источником опасности.

- ▶ Ремонтировать прибор разрешается только обученным специалистам.
- ▶ Если прибор неисправен, обратитесь в сервисную службу.

→ "Сервисная служба", Страница 18

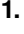
ПРЕДУПРЕЖДЕНИЕ – Опасность поражения электрическим током!

При неквалифицированном ремонте прибор может стать источником опасности.


- ▶ Ремонтировать прибор разрешается только квалифицированным специалистам.
- ▶ Для ремонта прибора можно использовать только оригинальные запчасти.
- ▶ В случае повреждения сетевого кабеля или соединительного кабеля данного прибора его необходимо заменить специальным сетевым кабелем или специальным соединительным кабелем, который можно приобрести у производителя или через его сервисную службу.

14.1 Сбои в работе

Неисправность	Причина и устранение неисправностей
Прибор не работает.	Вилка сетевого кабеля не вставлена в розетку. ▶ Подключите прибор к электросети.
	Сработал предохранитель в блоке предохранителей. ▶ Проверьте предохранитель в блоке предохранителей.
	Сбой электропитания. ▶ Проверьте, работает ли освещение или другие приборы в помещении.
Функциональная неисправность	1. Отключите предохранитель в блоке предохранителей.
	2. Включите его снова примерно через 10 секунд.
	✓ В случае однократной неисправности сообщение исчезнет.
	3. Если сообщение появится снова, обратитесь в сервисную службу. Позвонив, укажите точное сообщение об ошибке. → "Сервисная служба", Страница 18
Микроволновая печь не работает.	Дверца закрыта не полностью. ▶ Проверьте, не зажаты ли дверцей остатки пищи или посторонние предметы.
	В базовых установках активизирован демонстрационный режим. 1. Отсоедините прибор от сети питания, ненадолго отключив предохранитель в блоке предохранителей. 2. В течение 5 минут деактивируйте демонстрационный режим в базовых установках. → Страница 14
Блюда не разогреваются.	Возможны различные причины. ▶ Обратитесь в → "Сервисная служба", Страница 18.
Освещение рабочей камеры не функционирует.	Возможны различные причины. ▶ Обратитесь в → "Сервисная служба", Страница 18.

Неисправность	Причина и устранение неисправностей
Выполнение режима с использованием микроволн прерывается.	Функциональная неисправность <ol style="list-style-type: none"> 1. Выполните сброс прибора. <ul style="list-style-type: none"> - Либо нажмите кнопку  и удерживайте не менее 10 секунд. - Либо отключите предохранитель в блоке предохранителей. Включите его снова примерно через 10 секунд. ✓ В случае однократной неисправности сообщение исчезнет. 2. Если сообщение появится снова, обратитесь в сервисную службу. Позвонив, укажите точное сообщение об ошибке. → "Сервисная служба", Страница 18
Блюда разогреваются медленнее, чем обычно.	Установлена слишком низкая мощность микроволн. <ul style="list-style-type: none"> ▶ Установите более высокую мощность микроволн. В прибор помещено больше продуктов, чем обычно. <ul style="list-style-type: none"> ▶ Установите более длительное время приготовления. Двойной объем увеличивает время приготовления вдвое. Блюда холоднее, чем обычно. <ul style="list-style-type: none"> ▶ Переворачивайте или время от времени помешивайте блюдо.
Время суток не отображается при выключенном приборе	Дисплей вскоре выключится. Никаких действий не требуется.

14.2 Указания на дисплее

Неисправность	Причина и устранение неисправностей
На дисплее появляется сообщение с "D" или "E".	Функциональная неисправность <ol style="list-style-type: none"> 1. Выполните сброс прибора. <ul style="list-style-type: none"> - Либо нажмите кнопку  и удерживайте не менее 6 секунд. - Либо отключите предохранитель в блоке предохранителей. Включите его снова примерно через 10 секунд. ✓ В случае однократной неисправности сообщение исчезнет. 2. Если сообщение появится снова, обратитесь в сервисную службу. Позвонив, укажите точное сообщение об ошибке. → "Сервисная служба", Страница 18

15 Утилизация

15.1 Утилизация старого бытового прибора

Утилизация в соответствии с экологическими нормами обеспечивает возможность вторичного использования ценных сырьевых материалов.

1. Выньте из розетки вилку сетевого кабеля.
2. Обрежьте сетевой кабель прибора.
3. Утилизируйте прибор в соответствии с экологическими нормами.
Сведения о возможных способах утилизации можно получить в специализированном торговом предприятии, а также в районных или городских органах управления.



Данный прибор имеет отметку о соответствии европейским нормам 2012/19/EU утилизации электрических и электронных приборов (waste electrical and electronic equipment - WEEE).

Данные нормы определяют действующие на территории Евросоюза правила возврата и утилизации старых приборов.

16 Сервисная служба

Подробную информацию о гарантийном сроке и условиях гарантии в вашей стране вы можете запросить в нашей сервисной службе, у вашего продавца или найти на нашем сайте.

При обращении в сервисную службу укажите номер изделия (E-Nr.) и заводской номер (FD) прибора.

Адрес и телефон сервисной службы можно найти в прилагаемом перечне сервисных служб или на нашем веб-сайте.

Для доступа к контактам служб клиентского сервиса, вы также можете использовать данный QR код.
<https://www.bosch-home.ru>



Этот продукт имеет источники света класса энергоэффективности D. Источники света предлагаются в качестве запчасти и должны заменяться только специально обученным для этого квалифицированным персоналом.

Импортер/Организация, принимающая претензии по качеству/ ТОО «BSH Home Appliances (БСХ Хоум Аплайансэс)» Республика Казахстан, г. Алматы, ул. Хаджи Мукана, 22/5, 7 этаж

e-mail: ala-infokz@bshg.com

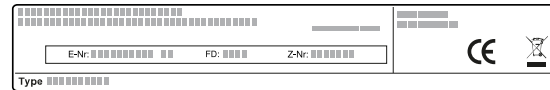
Срок службы устройства – 7 лет.

На территории Республики Казахстан, при обнаружении неисправности, звоните в сервисный контакт-центр 5454 (только для мобильных телефонов).

Сделано в Великобритании

16.1 Номер изделия (E-Nr.) и заводской номер (FD)

Номер изделия (E-Nr.) и заводской номер (FD) вы найдете на фирменной табличке своего прибора. Фирменная табличка с номерами находится на внутренней стороне дверцы.



Чтобы быстро найти данные прибора и номер телефона сервисной службы, вы можете записать эти данные.

17 У Вас все получится!

Здесь вы найдёте обзор оптимальных установок для приготовления различных типов блюд, а также рекомендации относительно принадлежностей и посуды. Все рекомендации подобраны с учетом характеристик именно вашего прибора.

17.1 Рекомендуемая последовательность действий

Здесь вы найдете поэтапную последовательность действий, которая поможет вам наилучшим образом использовать рекомендуемые установки. Вы получите информацию о множестве блюд, а также рекомендации и советы, которые помогут вам настраивать и использовать прибор помимо предустановленных программ оптимальным образом.

Рекомендация

Указания по приготовлению

- Рекомендации по установкам всегда подразумевают холодную и пустую рабочую камеру.
- Значения времени, указанные в обзорах, являются ориентировочным. Они зависят от качества и свойств продуктов.

⚠ ПРЕДУПРЕЖДЕНИЕ – Опасность ожога!

Продукты с твёрдой кожурой или шкуркой могут лопнуть во время и после нагревания.

- ▶ Запрещено готовить яйца в скорлупе и разогревать варёные яйца в скорлупе.
- ▶ Никогда не готовьте моллюсков и ракообразных.
- ▶ При приготовлении яичницы-глазуньи проколите желток.
- ▶ У продуктов питания с твёрдой кожурой или шкуркой, например, яблок, помидоров, картофеля, сосисок кожа или шкурка могут лопнуть. Проколите кожуру или шкурку перед нагреванием.

1. Перед началом работы удалите из рабочей камеры все лишние принадлежности.
2. Выберите требуемое блюдо в рекомендациях по установкам.
3. Выложите блюдо в подходящую посуду.
4. Посуду можно устанавливать на дно рабочей камеры по центру.
 Таким образом, микроволны могут обрабатывать продукт со всех сторон.
5. Выполните установки прибора в соответствии с рекомендациями по установкам.
 Сначала установите более короткое время приготовления. При необходимости увеличьте время приготовления.
6. Всегда используйте прихватки, когда достаете горячую посуду из рабочей камеры.

17.2 Размораживание, разогревание и доведение блюд до готовности при помощи микроволн

Советы по установкам для размораживания, разогревания и доведения блюд до готовности в режиме микроволн.

Время приготовления зависит от используемой посуды, а также температуры, количества и свойств продуктов. Поэтому в таблице указывается диапазон значений. Начинайте с наименьшего значения и, если необходимо, в следующий раз установите температурное значение чуть выше. Если вы готовите блюдо в количестве, отличном от указанного в таблицах, руководствуйтесь общим правилом: для двойного объема требуется почти в два раза больше времени, для половинного объема – почти в два раза меньше.

Размораживание с микроволнами

Заметка:

Указания по приготовлению

- Замораживайте продукты на плоской поверхности.
- Используйте открытую посуду, пригодную для использования в микроволновой печи.
- Установите посуду на дно рабочей камеры.
- Попутно 2–3 раза перемешайте или переверните продукты. При переворачивании слейте образовавшуюся жидкость.
- При размораживании мяса или птицы образуется жидкость. При переворачивании слейте жидкость. Запрещено использовать эту жидкость для дальнейшего приготовления, она также не должна соприкасаться с другими продуктами.
- Уже размороженный фарш доставайте после переворачивания.
- При переворачивании отделите размороженные части друг от друга.
- Оставьте размороженные продукты ещё на 10–30 минут в выключенном приборе для выравнивания температуры.

Вид блюда	Вес	Мощность микроволн	Время приготовления
Мясо куском, на кости или без кости ¹	800 г	1. 180 Вт 2. 90 Вт	1. 10 мин 2. 15–20 мин
Мясо куском, на кости или без кости ¹	1000 г	1. 180 Вт 2. 90 Вт	1. 15 мин 2. 20 мин
Мясо куском, на кости или без кости ¹	1500 г	1. 180 Вт 2. 90 Вт	1. 20 мин 2. 25 мин
Мясо кусочками или ломтиками ^{1, 2}	200 г	1. 180 Вт 2. 90 Вт	1. 5–8 мин 2. 5–10 мин
Мясо кусочками или ломтиками ^{1, 2}	500 г	1. 180 Вт 2. 90 Вт	1. 9 мин 2. 10 мин
Мясо кусочками или ломтиками ^{1, 2}	800 г	1. 180 Вт 2. 90 Вт	1. 10 мин 2. 10–15 мин
Мясной фарш, смешанный ^{1, 2}	200 г	90 Вт	8–10 мин
Мясной фарш, смешанный ^{1, 2}	500 г	1. 180 Вт 2. 90 Вт	1. 3 мин 2. 10–12 мин
Мясной фарш, смешанный ^{1, 2}	1000 г	1. 180 Вт 2. 90 Вт	1. 10 мин 2. 13–15 мин
Птица целиком или кусками ^{1, 2}	600 г	1. 180 Вт 2. 90 Вт	1. 8 мин 2. 12–15 мин
Птица целиком или кусками ^{1, 2}	1200 г	1. 180 Вт 2. 90 Вт	1. 15–20 мин 2. 15–20 мин
Рыбное филе, рыбные котлеты или рыбные ломтики ^{1, 2}	400 г	1. 180 Вт 2. 90 Вт	1. 3 мин 2. 10–15 мин
Рыба целиком ¹	300 г	1. 180 Вт 2. 90 Вт	1. 3 мин 2. 10–12 мин
Рыба целиком ¹	600 г	1. 180 Вт 2. 90 Вт	1. 8 мин 2. 13–15 мин
Овощи, например, горошек ³	300 г	180 Вт	10–15 мин
Фрукты, ягоды, например, малина ³	300 г	180 Вт	6–9 мин
Фрукты, ягоды, например, малина ³	500 г	1. 180 Вт 2. 90 Вт	1. 6–8 мин 2. 5–10 мин
Масло, растапливание ⁴	125 г	1. 180 Вт 2. 90 Вт	1. 1 мин 2. 1–2 мин

¹ Несколько раз перевернуть блюдо.

² При переворачивании отделить размороженные части друг от друга.

³ Время от времени осторожно перемешивать блюдо.

⁴ Полностью снять упаковку.

⁵ Размораживайте только выпечку без глазури, сливок, желатина или крема.

⁶ Отделить куски пирога друг от друга.

Вид блюда	Вес	Мощность микроволн	Время приготовления
Масло, растапливание ⁴	250 г	1. 180 Вт 2. 90 Вт	1. 1 мин 2. 2–4 мин
Хлеб целиком ¹	500 г	1. 180 Вт 2. 90 Вт	1. 5 мин 2. 5–10 мин
Хлеб целиком ¹	1000 г	1. 180 Вт 2. 90 Вт	1. 8 мин 2. 9–10 мин
Выпечка, сухая, например, сдобный пирог ^{5,6}	500 г	90 Вт	8–10 мин
Выпечка, сухая, например, сдобный пирог ^{5,6}	750 г	1. 180 Вт 2. 90 Вт	1. 3–5 мин 2. 6 мин
Выпечка, сочная, например, фруктовый пирог, творожный пирог ⁵	500 г	1. 180 Вт 2. 90 Вт	1. 3 мин 2. 10–15 мин
Выпечка, сочная, например, фруктовый пирог, творожный пирог ⁵	750 г	1. 180 Вт 2. 90 Вт	1. 5 мин 2. 10–15 мин

¹ Несколько раз перевернуть блюдо.

² При переворачивании отделить размороженные части друг от друга.

³ Время от времени осторожно перемешивать блюдо.

⁴ Полностью снять упаковку.

⁵ Размораживайте только выпечку без глазури, сливок, желатина или крема.

⁶ Отделить куски пирога друг от друга.

Разогревание или доведение до готовности блюд глубокой заморозки с использованием микроволн

Соблюдайте рекомендации по установкам для разогревания блюд с использованием микроволн.

Заметка:

Указания по приготовлению

- Используйте закрытую посуду, пригодную для использования в режиме микроволн. Вы можете накрыть блюдо тарелкой или специальной крышкой, предназначенной для использования в режиме микроволн. Выньте полуфабрикаты из упаковки.
- Равномерно выложите блюдо в посуду. Плоские полуфабрикаты доходят до готовности быстрее, чем высокие.
- Установите посуду на дно рабочей камеры.
- Блюда отдают тепло посуде. Посуда может очень сильно нагреваться. Используйте прихватки.
- Время от времени переворачивайте или перемешивайте блюдо.
- После доведения до готовности дайте продуктам постоять 2–5 минут.
- Оригинальный вкус блюда в значительной степени сохраняется. Используйте умеренное количество соли и приправ.
- Оптимальная рекомендуемая мощность для разогревания продуктов или готовых блюд составляет 600 Вт. Если на упаковке указана более высокая мощность микроволн, увеличьте время разогревания.

Вид блюда	Вес	Мощность микроволн	Время приготовления
Меню, порционное блюдо, готовое блюдо (из 2–3 компонентов)	300–400 г	600 Вт	8–10 мин
Суп	400 г	600 Вт	15–17 мин
Рагу	500 г	600 Вт	10–15 мин
Мясо кусочками или ломтиками в соусе, например, гуляш	500 г	600 Вт	10–12 мин
Рыба, например, филе ¹	400 г	600 Вт	10–12 мин
Запеканка, например, лазанья, каннеллони (высокой прим. 3 см)	450 г	600 Вт	12–15 мин
Гарниры, например, рис, макароны ¹	250 г	600 Вт	3–5 мин

¹ Добавить в блюдо немного жидкости.

² Готовить блюдо без добавления воды.

Вид блюда	Вес	Мощность микроволн	Время приготовления
Гарниры, например, рис, макароны ¹	500 г	600 Вт	8–10 мин
Овощи, например, горошек, брокколи, морковь ¹	300 г	600 Вт	7–10 мин
Овощи, например, горошек, брокколи, морковь ¹	600 г	600 Вт	15 мин
Шпинат ²	450 г	600 Вт	9–12 мин

¹ Добавить в блюдо немного жидкости.

² Готовить блюдо без добавления воды.

Советы по размораживанию, разогреванию и доведению блюд до готовности в режиме микроволн

Следуйте этим советам, чтобы получить хороший результат при размораживании, разогревании и доведении блюд до готовности с использованием микроволн.

Задача	Совет
Ваше блюдо слишком сухое.	<ul style="list-style-type: none"> ■ Сократите время приготовления или уменьшите мощность микроволн. ■ Накройте блюдо и добавьте больше жидкости.

Задача	Совет
Блюдо по истечении времени не разморозилось, не разогрелось или не дошло до готовности.	Увеличьте время приготовления. Продукты большего объема и большей высоты требуют больше времени для обработки.
По истечении времени блюдо сырое внутри, но перегретое снаружи.	<ul style="list-style-type: none"> ■ Время от времени перемешивайте. ■ Уменьшите мощность микроволн и увеличьте время приготовления.
После размораживания птица или мясо снаружи мягкие, а внутри еще не оттаяли.	<ul style="list-style-type: none"> ■ Уменьшите мощность микроволн. ■ Крупные продукты переверните несколько раз.

17.3 Разогревание

В этом приборе можно подогреть блюда.

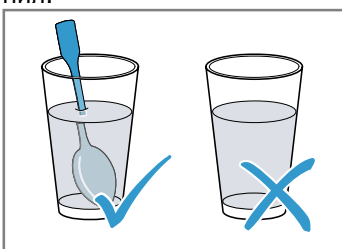
Разогревание в режиме микроволн

Соблюдайте рекомендации по установкам для разогревания блюд с использованием микроволн.

⚠ ПРЕДУПРЕЖДЕНИЕ – Опасность ошпаривания!

При нагревании жидкости возможна задержка закипания. В этом случае температура кипения достигается без образования в жидкости характерных пузырьков. Рекомендуется соблюдать осторожность даже при незначительном сотрясении ёмкости. Горячая жидкость может внезапно начать сильно кипеть и брызгать.

- ▶ При нагревании всегда кладите в ёмкость ложку. Это поможет избежать т.н. отложенного закипания.



ВНИМАНИЕ!

Соприкосновение металла с внутренней поверхностью рабочей камеры может привести к образованию искр, которые могут повредить прибор или внутреннее стекло дверцы.

- ▶ Следите за тем, чтобы металлические предметы (например, ложка в стакане) находились на расстоянии не менее 2 см от стенок рабочей камеры и внутренней стороны дверцы.

Заметка:

Указания по приготовлению

- Используйте закрытую посуду, пригодную для использования в режиме микроволн. Вы можете накрыть блюдо тарелкой или специальной крышкой, предназначенной для использования в режиме микроволн. Выньте полуфабрикаты из упаковки.
- Установите посуду на дно рабочей камеры.
- Время от времени переворачивайте или перемешивайте блюдо.
- После доведения до готовности дайте продуктам постоять 2–5 минут.
- Блюда отдают тепло посуде. Посуда может очень сильно нагреваться. Используйте прихватки.

- Оптимальная рекомендуемая мощность для разогревания продуктов или готовых блюд составляет 600 Вт. Если на упаковке указана более высокая мощность микроволн, увеличьте время разогревания.

Вид блюда	Вес	Мощность микроволн	Время приготовления
Порционное блюдо, охлажденное	1 порция	600 Вт	5–8 мин
Напитки ^{1, 2, 3}	125 мл	boost	30–40 с
Напитки ^{1, 2, 3}	200 мл	boost	1 мин
Напитки ^{1, 2, 3}	500 мл	boost	2 мин
Детское питание, например, бутылочки с молочной смесью ^{4, 5, 3}	50 мл	600 Вт	прим. 20–30 с
Детское питание, например, бутылочки с молочной смесью ^{4, 5, 3}	100 мл	600 Вт	40–50 с
Детское питание, например, бутылочки с молочной смесью ^{4, 5, 3}	200 мл	600 Вт	60–70 с
Суп, 1 тарелка ⁶	по 175 г	600 Вт	2–2,5 мин
Суп, 2 тарелки ⁶	по 175 г	600 Вт	3–4 мин
Мясо в соусе ⁷	500 г	600 Вт	7–10 мин
Рагу, густой суп ⁶	400 г	600 Вт	4 мин
Рагу, густой суп ⁶	800 г	600 Вт	6–7 мин
Овощи, 1 порция ⁶	150 г	600 Вт	2–2,5 мин
Овощи, 2 порции ⁶	300 г	600 Вт	3–4 мин

¹ Положить ложку в стакан.

² Не перегревать алкогольные напитки.

³ Обязательно контролировать температуру.

⁴ Разогревать детское питание отдельно от соски или крышки.

⁵ После разогревания хорошо встряхнуть блюдо.

⁶ Следить за приготовлением блюда.

⁷ Отделить ломтики мяса друг от друга.

17.4 Доведение до готовности

В этом приборе можно готовить блюда.

Приготовление с использованием микроволн

Заметка:

Указания по приготовлению

- Установите посуду на дно рабочей камеры.
- Равномерно выложите блюдо в посуду. Плоские полуфабрикаты доходят до готовности быстрее, чем высокие.
- Используйте закрытую посуду, пригодную для использования в режиме микроволн. Вы можете накрыть блюдо тарелкой или специальной крышкой, предназначенной для использования в режиме микроволн. Выньте полуфабрикаты из упаковки.
- Оригинальный вкус блюда в значительной степени сохраняется. Используйте умеренное количество соли и приправ.
- После доведения до готовности дайте продуктам постоять 2–5 минут.
- Блюда отдают тепло посуде. Посуда может очень сильно нагреваться. Используйте прихватки.

- Оптимальная рекомендуемая мощность для разогревания продуктов или готовых блюд составляет 600 Вт. Если на упаковке указана более высокая мощность микроволн, увеличьте время разогревания.

Вид блюда	Вес	Мощность микро- волн	Время пригото- вления
Цыпленок целиком, свежий, потрошенный ¹	1200 г	600 Вт	25–30 мин
Рыбное филе, свежее ²	400 г	600 Вт	7–8 мин
Овощи, свежие ^{3, 2, 4}	250 г	600 Вт	5–6 мин
Овощи, свежие ^{3, 2, 4}	500 г	600 Вт	10–12 мин
Картофель ^{3, 2, 4}	250 г	600 Вт	7–9 мин
Картофель ^{3, 2, 4}	500 г	600 Вт	10–12 мин
Картофель ^{3, 2, 4}	750 г	600 Вт	15–20 мин
Рис ^{5, 4}	125 г	1. 600 Вт 2. 180 Вт	1. 4–5 мин 1. 12–15 мин
Рис ^{5, 4}	250 г	1. 600 Вт 2. 180 Вт	1. 6–8 мин 1. 15–18 мин
Сладкие блюда, например, пудинг (быстро- го приготовления) ⁴	500 мл	600 Вт	5–8 мин
Фруктовый компот ⁴	500 г	600 Вт	9–12 мин

¹ Поверните блюдо по истечении 1/2 общего времени приготовления.

² Добавить в блюдо немного жидкости.

³ Порезьте на кусочки одинаковой величины.

⁴ Время от времени осторожно перемешивать блюдо.

⁵ Добавьте вдвое больше жидкости.

Пудинг из порошка для пудинга

⚠ ПРЕДУПРЕЖДЕНИЕ – Опасность ожога!

Разогретые блюда отдают тепло. Посуда может сильно нагреваться.

- ▶ Чтобы извлечь посуду и принадлежности из рабочей камеры, всегда используйте прихватки.
1. В высокой посуде, пригодной для использования в микроволновой печи, смешайте одну упаковку порошка для пудинга с сахаром, залейте небольшим количеством молока, в соответствии с инструкциями на упаковке, и размешайте, чтобы не образовались комочки.

2. Добавьте оставшийся объем молока и перемешайте.
3. Поставьте посуду в рабочую камеру и закройте дверцу прибора.
4. Выполните настройки прибора в соответствии с советами по установкам.
5. Перемешайте в первый раз через 3 минуты. Затем помешивайте каждую минуту до достижения желаемой консистенции. Время приготовления зависит от температуры молока и используемой посуды.

Попкорн для приготовления в микроволновой печи

⚠ ПРЕДУПРЕЖДЕНИЕ – Опасность ожога!

Герметично запаиваемая упаковка и закатанные в банки продукты при нагревании могут лопнуть.

- ▶ Всегда соблюдайте указания на упаковке.
- ▶ Чтобы извлечь блюда из рабочей камеры, всегда используйте прихватки.

ВНИМАНИЕ!

Приготовление попкорна в режиме микроволн несколько раз подряд при слишком высокой мощности микроволн может привести к повреждению рабочей камеры.

- ▶ Дайте прибору остыть в течение нескольких минут между приготовлениями.
- ▶ Никогда не устанавливайте слишком большую мощность микроволн.

- ▶ Используйте максимум 600 Вт.
- ▶ Пакетики с попкорном всегда кладите на стеклянное блюдо.

Заметка:

Указания по приготовлению

- Установите посуду на дно рабочей камеры.
- Используйте жаропрочную плоскую стеклянную посуду. Не используйте фарфор или сильно выгнутые тарелки.
- Положите пакет с попкорном стороной с маркировкой вниз в посуду.
- Время приготовления зависит от количества продуктов.
- Для того, чтобы попкорн не подгорел, вынимайте и встряхивайте пакет с попкорном через 1 минуту и 30 секунд. Будьте осторожны, попкорн горячий.

Вид блюда	Вес	Мощность микроволн	Время приготовления
Попкорн для приготовления в микроволновой печи ¹	1 пакет весом 100 г	600 Вт	2,5 мин

¹ Пакетики с попкорном всегда кладите на стеклянное блюдо. Соблюдайте указания производителя.

17.5 Контрольные блюда

Данные обзоры были составлены для различных контролирующих органов, чтобы облегчить процедуру проверки прибора в соответствии с EN 60350-1:2013 или IEC 60350-1:2011 и в соответствии с нормой EN 60705:2012, IEC 60705:2010.

Приготовление с использованием микроволн

Вид блюда	Мощность микроволн в Вт	Время приготовления, в мин	Указание
Омлет, 1000 г	1. 600 Вт 2. 180 Вт	1. 11–12 мин 2. 8–10 мин	Форма из термостойкого стекла
Бисквит, 475 г	600 Вт	7–9 мин	Форма из термостойкого стекла, Ø 22 см
Мясной рулет, 900 г	600 Вт	20–25 мин	Форма из термостойкого стекла, Ø 28 см
Порционное блюдо, охлажденное, 1 порция	600 Вт	5–6 мин	Специальная крышка для использования в микроволновой печи

Размораживание с микроволнами

Вид блюда	Мощность микроволн в Вт	Время приготовления, в мин	Указание
Мясо, 500 г	1. 180 Вт 2. 90 Вт	1. 5–6 мин 2. 7–10 мин	Форма из термостойкого стекла, Ø 24 см

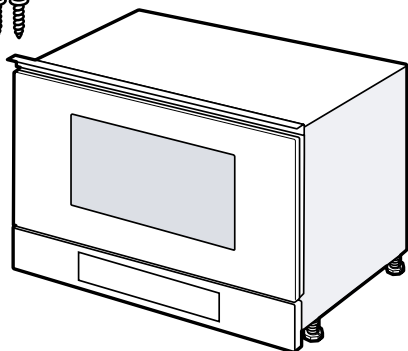
18 Инструкция по монтажу

Учитывайте данную информацию при установке прибора.



18.1 Комплект поставки

После распаковки проверьте все детали на отсутствие транспортных повреждений, а также комплектность поставки.



18.2 Безопасность при монтаже

При установке прибора соблюдайте данные указания по технике безопасности.

- Безопасность эксплуатации гарантируется только при квалифицированной установке с соблюдением инструкции по монтажу. За правильность установки ответственность несёт установщик.
- Распакуйте и осмотрите прибор. Не подключайте прибор, если он был повреждён во время транспортировки.
- Перед началом эксплуатации удалите упаковочный материал и клейкую плёнку из рабочей камеры и с дверцы прибора.
- Обратите внимание на монтажные пластины для установки принадлежностей.
- Мебель для встраивания должна выдерживать температуру до 90 °С, а соседние фасады – до 65 °С.
- Не устанавливайте прибор за декоративной или мебельной дверцей. В противном случае возникнет опасность перегрева.
- Работы по выполнению вырезов в мебели выполняйте перед установкой прибора. Удалите опилки. Они могут нарушить работу электрических компонентов.

- Подключение прибора без штепсельной вилки должен производить только квалифицированный специалист. В случае повреждений из-за неправильного подключения гарантийные обязательства теряют силу.

ПРЕДУПРЕЖДЕНИЕ – Опасность травмирования!

Детали, открытые при монтаже, могут быть острыми и привести к порезам.

- ▶ Используйте защитные перчатки.

ПРЕДУПРЕЖДЕНИЕ – Опасность возгорания!

Использование удлиненного сетевого кабеля и недопустимых адаптеров опасно.

- ▶ Не используйте удлинительные кабели или многоконтактные розетки.
- ▶ Если длины сетевого кабеля не хватает, обратитесь в сервисную службу.

18.3 Мебель для встраивания

Данный прибор предназначен исключительно для встраивания. Прибор нельзя использовать, установив его на стол или в шкаф.

У шкафа для встраивания не должно быть задней стенки. Минимальная высота установки составляет 850 мм.

Вентиляционные прорези закрывать запрещается.

18.4 Подключение к электросети

Для безопасного подключения прибора к электросети соблюдайте данные указания.

- Прибор соответствует классу защиты I, поэтому он должен эксплуатироваться только с подключенным заземляющим кабелем.
- Система защиты предохранителями настраивается в соответствии с показателями мощности, указанными на типовой табличке, и существующими местными требованиями.
- Прибор должен быть обесточен во время любых монтажных работ.
- Прибор можно подключать к сети только посредством входящего в комплект поставки сетевого провода.
- Сетевой провод должен быть подключен к задней стенке прибора. Сетевой провод длиной 5 м можно приобрести в сервисной службе.
- Сетевой кабель можно заменять только таким же, заказанным в сервисной службе.

Подключение прибора к электросети

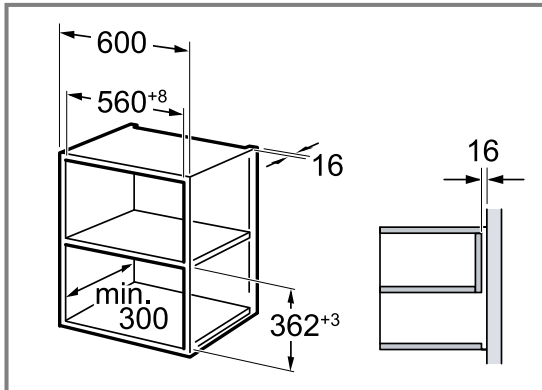
Заметка: Прибор можно подключать к сети только через правильно установленную розетку с заземляющим контактом.

1. Вставьте в прибор штекер стандарта IEC 60320 C14.
Проверьте прочность посадки штекера стандарта IEC 0 C0.

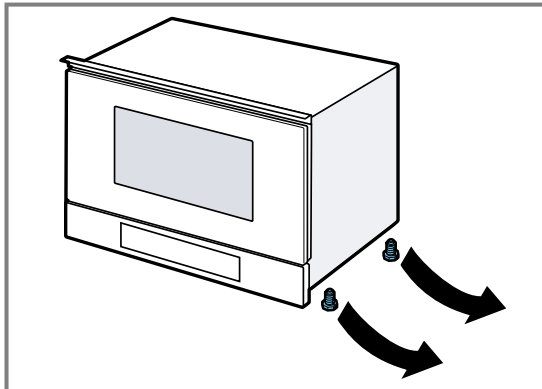
- Вставьте вилку сетевого кабеля прибора в розетку, расположенную вблизи прибора.
При встраивании прибора обеспечьте свободный доступ к вилке сетевого кабеля. Если это невозможно, необходимо предусмотреть в стационарной электропроводке специальный выключатель для размыкания всех полюсов согласно условиям монтажа.

18.5 Встраивание в навесной шкаф

Учитывайте установочные размеры и безопасные расстояния для шкафа-колонны.

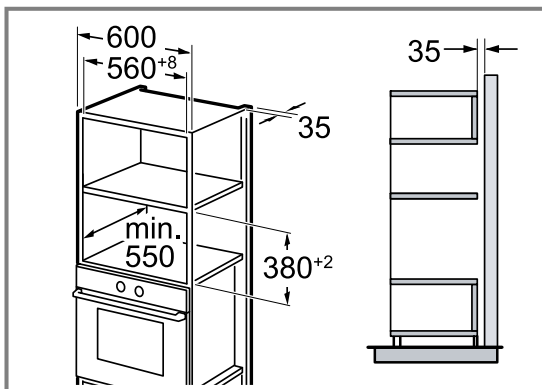


Устанавливайте приборы на такой высоте, на которой будет удобно вынимать принадлежности.
Снимите ножки.



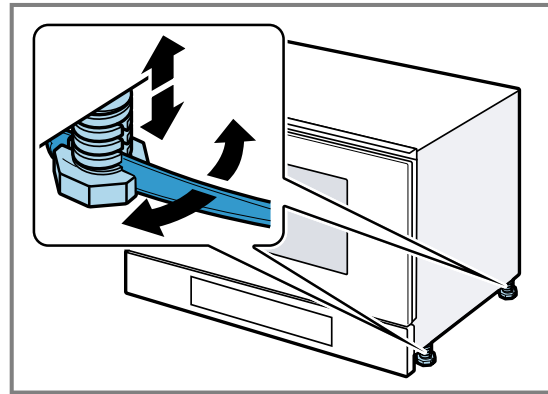
18.6 Встраивание в шкаф-колонну

Учитывайте установочные размеры и безопасные расстояния для шкафа-колонны.



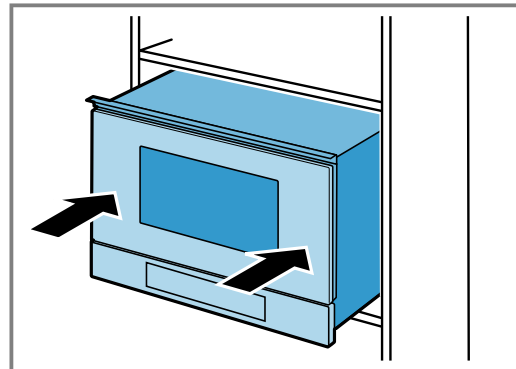
Устанавливайте приборы на такой высоте, на которой будет удобно вынимать принадлежности.

Установите ножки.

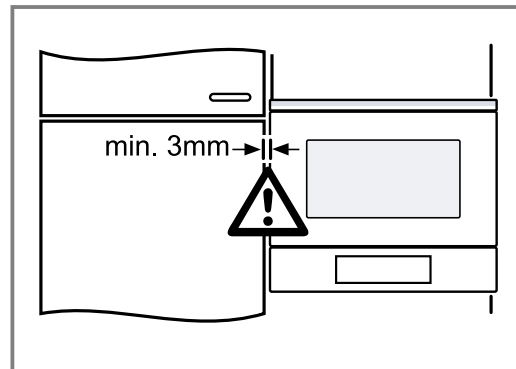


18.7 Установка прибора

- Полностью задвиньте прибор в шкаф для встраивания.



- Не допускайте перегибания, защемления и соприкосновения сетевого кабеля с острыми кромками.
- Проверьте расстояние до соседних приборов.

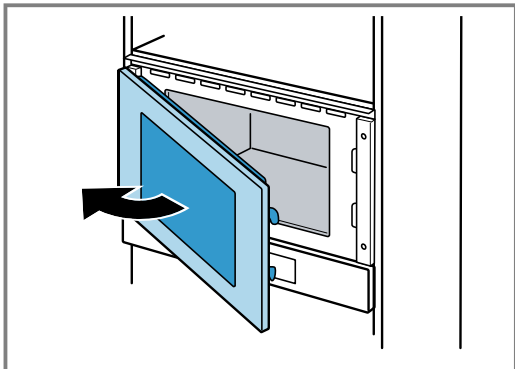


3. ВНИМАНИЕ!

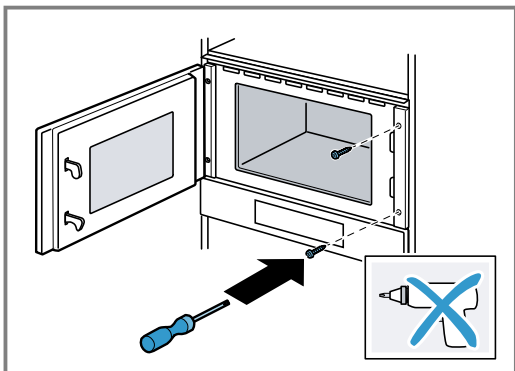
При открывании дверцы прибор может опрокинуться.

► Открывая дверцу, придерживайте прибор.

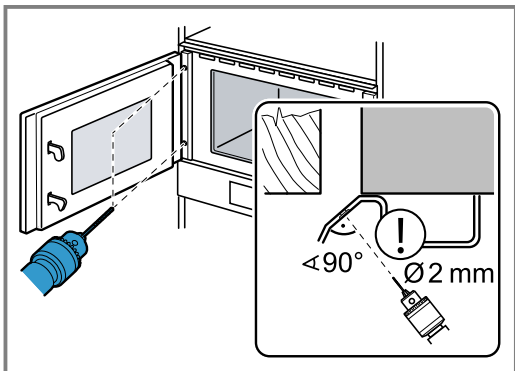
Не открывайте дверцу прибора рывком.



4. Прикрутите прибор к мебели с противоположной стороны от петель.



5. Просверлите отверстия для винтового крепления в стенке мебели со стороны петель.

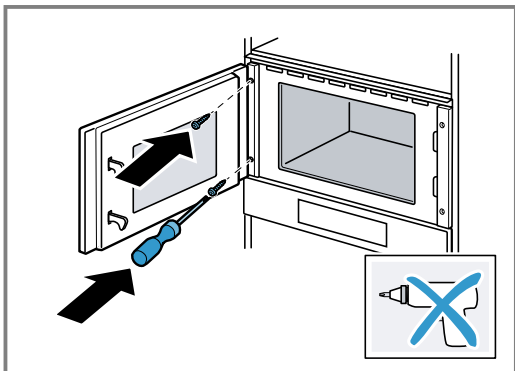


Прикройте петли дверцы.

Используйте сверло по дереву диаметром 2 мм.

6. Удалите опилки из рабочей камеры.

7. Прикрутите прибор к мебели со стороны петель.



8. Перед началом эксплуатации удалите упаковочный материал и клейкую пленку из рабочей камеры и с дверцы прибора.

18.8 Демонтаж прибора

1. Выключите прибор.

2. Ослабьте винты крепления.

3. Слегка приподнимите прибор и полностью извлеките.



A series of horizontal lines for writing, starting from the top of the page and extending to the bottom.



A series of horizontal lines for writing, starting from the top right of the page and extending downwards. The lines are evenly spaced and cover most of the page area.



A series of horizontal lines for writing, starting from the top of the page and extending to the bottom. The lines are evenly spaced and cover the entire width of the page.



Благодарим за выбор бытовой техники Bosch!

Зарегистрируйте свой новый прибор на MyBosch прямо сейчас и получите следующие преимущества:

- Полезные советы по использованию вашего прибора
- Возможности расширения гарантии
- Скидки на аксессуары и запасные части
- Руководство по эксплуатации в электронном виде, чтобы все данные о приборе были всегда под рукой
- Быстрый доступ к Службе сервиса бытовой техники Bosch

Бесплатная удобная регистрация, в том числе с мобильных телефонов:

www.bosch-home.com/welcome



Нужна помощь? Вы найдете ее здесь.

Обращайтесь, когда нужны советы экспертов Bosch, помощь в решении проблем или ремонт бытовой техники. Bosch поможет вам справиться с техническими сложностями и окажет всестороннюю поддержку:

www.bosch-home.com/service

Контактная информация по всем странам в приложенном перечне центров сервисного обслуживания.

BSH Hausgeräte GmbH

Carl-Wery-Straße 34

81739 München, GERMANY

www.bosch-home.com

A Bosch Company



9001768158 (030912)

ru